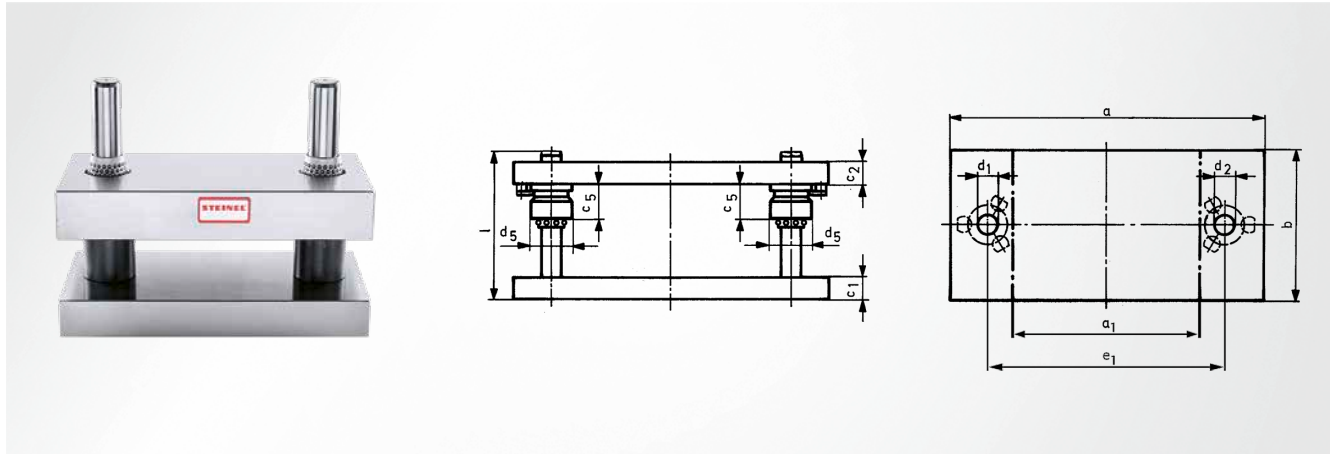


ST3532 1.6	ST3539 1.9	ST3542 1.12	ST3549 1.14	ST3552 1.16	ST3559 1.19
ST3562 1.22	ST3569 1.24	ST3572 1.26	ST3579 1.29	ST3582 1.32	ST3589 1.34
ST3592 1.36	ST3599 1.38	ST3712 1.40	ST3719 1.41	ST3500 1.42	ST1001 1.43
ST1002 1.44	ST1004 1.45	ST1005 1.46	ST1006 1.47	ST1007 1.48	ST1201 1.49
ST1202 1.50	ST1204 1.51	ST1205 1.52	ST1206 1.53	ST1207 1.54	ST1401 1.55
ST1402 1.56	ST1404 1.57	ST1405 1.58	ST1406 1.59	ST1407 1.60	ST1601 1.61
ST1602 1.62	ST1606 1.63	ST1701 1.64	ST1702 1.65	ST1706 1.66	ST2001 1.67
ST2002 1.68	ST2004 1.69	ST2005 1.70	ST2006 1.71	ST2007 1.72	ST2011 1.73
ST2012 1.74	ST2014 1.75	ST2015 1.76	ST2862 1.77	ST2865 1.78	

Guía de bolas



basado en DIN 9868

Material

Acero 1.1730

Tipo de guía

Guía de bolas

Posición de columna

paralelo centrado

Nota

Dimensión $c_1, c_2 +0,2$ a $+0,5$

a x b	a ₁	c ₅	d ₁ / d ₂ x l	d ₅	e ₁	c ₁	c ₂	Referencia de artículo
160 x 80	60	36	19 / 20 x 160	40	100	32	32	ST3532 160 x 080
160 x 100	60	36	19 / 20 x 160	40	100	32	32	ST3532 160 x 100
160 x 125	60	36	19 / 20 x 160	40	100	32	32	ST3532 160 x 125
200 x 100	70	57	24 / 25 x 180	48	120	40	40	ST3532 200 x 100.1
						32	40	ST3532 200 x 100.2
						40	32	ST3532 200 x 100.3
						32	32	ST3532 200 x 100.4
200 x 125	70	57	24 / 25 x 180	48	120	40	40	ST3532 200 x 125.1
						32	40	ST3532 200 x 125.2
						40	32	ST3532 200 x 125.3
						32	32	ST3532 200 x 125.4
200 x 160	70	57	24 / 25 x 180	48	120	40	40	ST3532 200 x 160.1
						32	40	ST3532 200 x 160.2
						40	32	ST3532 200 x 160.3
						32	32	ST3532 200 x 160.4
250 x 125	120	57	24 / 25 x 180	48	170	40	40	ST3532 250 x 125.1
						32	40	ST3532 250 x 125.2
						40	32	ST3532 250 x 125.3
						32	32	ST3532 250 x 125.4
250 x 160	120	57	24 / 25 x 180	48	170	40	40	ST3532 250 x 160.1
						32	40	ST3532 250 x 160.2
						40	32	ST3532 250 x 160.3
						32	32	ST3532 250 x 160.4
250 x 200	120	57	24 / 25 x 180	48	170	40	40	ST3532 250 x 200.1
						32	40	ST3532 250 x 200.2
						40	32	ST3532 250 x 200.3
						32	32	ST3532 250 x 200.4
315 x 160	165	63	30 / 32 x 200	56	225	50	50	ST3532 315 x 160.1
						40	50	ST3532 315 x 160.2
						50	40	ST3532 315 x 160.3
						40	40	ST3532 315 x 160.4
315 x 200	165	63	30 / 32 x 200	56	225	50	50	ST3532 315 x 200.1
						40	50	ST3532 315 x 200.2
						50	40	ST3532 315 x 200.3
						40	40	ST3532 315 x 200.4
315 x 250	165	63	30 / 32 x 200	56	225	50	50	ST3532 315 x 250.1

Guía de bolas

a x b	a ₁	c ₅	d ₁ / d ₂ x l	d ₅	e ₁	c ₁	c ₂	Referencia de artículo
315 x 250	165	63	30 / 32 x 200	56	225	40	50	ST3532 315 x 250.2
						50	40	ST3532 315 x 250.3
						40	40	ST3532 315 x 250.4
400 x 200	250	63	30 / 32 x 200	56	310	50	50	ST3532 400 x 200.1
						40	50	ST3532 400 x 200.2
						50	40	ST3532 400 x 200.3
						40	40	ST3532 400 x 200.4
400 x 250	250	63	30 / 32 x 200	56	310	50	50	ST3532 400 x 250.1
						40	50	ST3532 400 x 250.2
						50	40	ST3532 400 x 250.3
						40	40	ST3532 400 x 250.4
400 x 315	250	63	30 / 32 x 200	56	310	50	50	ST3532 400 x 315.1
						40	50	ST3532 400 x 315.2
						50	40	ST3532 400 x 315.3
						40	40	ST3532 400 x 315.4
500 x 250	330	70	38 / 40 x 200	66	400	50	50	ST3532 500 x 250.1
						40	50	ST3532 500 x 250.2
						50	40	ST3532 500 x 250.3
						40	40	ST3532 500 x 250.4
500 x 315	330	70	38 / 40 x 200	66	400	50	50	ST3532 500 x 315.1
						40	50	ST3532 500 x 315.2
						50	40	ST3532 500 x 315.3
						40	40	ST3532 500 x 315.4
500 x 400	330	70	38 / 40 x 200	66	400	50	50	ST3532 500 x 400.1
						40	50	ST3532 500 x 400.2
						50	40	ST3532 500 x 400.3
						40	40	ST3532 500 x 400.4
630 x 315	430	80	48 / 50 x 250	80	510	63	63	ST3532 630 x 315.1
						63	50	ST3532 630 x 315.3
630 x 315	430	80	48 / 50 x 224	80	510	50	63	ST3532 630 x 315.2
						50	50	ST3532 630 x 315.4
630 x 400	430	80	48 / 50 x 250	80	510	63	63	ST3532 630 x 400.1
						63	50	ST3532 630 x 400.3
630 x 400	430	80	48 / 50 x 224	80	510	50	63	ST3532 630 x 400.2
						50	50	ST3532 630 x 400.4
630 x 500	430	80	48 / 50 x 250	80	510	63	63	ST3532 630 x 500.1
						63	50	ST3532 630 x 500.3
630 x 500	430	80	48 / 50 x 224	80	510	50	63	ST3532 630 x 500.2
						50	50	ST3532 630 x 500.4
710 x 400	510	80	48 / 50 x 250	80	590	63	63	ST3532 710 x 400.1
						63	50	ST3532 710 x 400.3
710 x 400	510	80	48 / 50 x 224	80	590	50	63	ST3532 710 x 400.2
						50	50	ST3532 710 x 400.4
710 x 500	510	80	48 / 50 x 250	80	590	63	63	ST3532 710 x 500.1
						63	50	ST3532 710 x 500.3
710 x 500	510	80	48 / 50 x 224	80	590	50	63	ST3532 710 x 500.2
						50	50	ST3532 710 x 500.4
710 x 630	510	80	48 / 50 x 250	80	590	63	63	ST3532 710 x 630.1
						63	50	ST3532 710 x 630.3
710 x 630	510	80	48 / 50 x 224	80	590	50	63	ST3532 710 x 630.2
						50	50	ST3532 710 x 630.4
800 x 400	600	80	48 / 50 x 250	80	680	63	63	ST3532 800 x 400.1
						63	50	ST3532 800 x 400.3
800 x 400	600	80	48 / 50 x 224	80	680	50	63	ST3532 800 x 400.2
						50	50	ST3532 800 x 400.4
800 x 500	600	80	48 / 50 x 250	80	680	63	63	ST3532 800 x 500.1
						63	50	ST3532 800 x 500.3
800 x 500	600	80	48 / 50 x 224	80	680	50	63	ST3532 800 x 500.2
						50	50	ST3532 800 x 500.4
800 x 630	600	80	48 / 50 x 250	80	680	63	63	ST3532 800 x 630.1
						63	50	ST3532 800 x 630.3

Elementos de guía

Elementos activos

Elementos de muelle

Sistemas de nitrógeno

Formación de rosca

Sistemas modulares

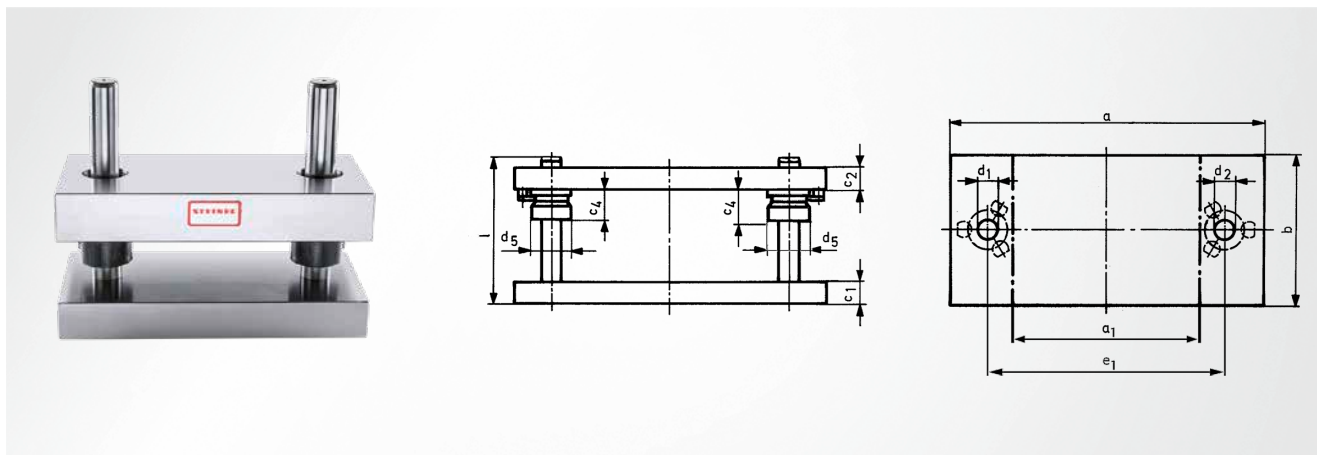
Elementos de máquina

Accesorios

Guía de bolas

a x b	a ₁	c _s	d ₁ / d ₂ x l	d ₅	e ₁	c ₁	c ₂	Referencia de artículo
800 x 630	600	80	48 / 50 x 224	80	680	50	63	ST3532 800 x 630.2
						50	50	ST3532 800 x 630.4

Guía deslizante bronceado



basado en DIN 9868

Material

Acero 1.1730

Tipo de guía

Guía deslizante bronceado

Posición de columna

paralelo centrado

Nota

Dimensión $c_1, c_2 +0,2$ a $+0,5$

a x b	a ₁	c ₄	d ₁ / d ₂ x l	d ₅	e ₁	c ₁	c ₂	Referencia de artículo
160 x 80	60	20	19 / 20 x 160	40	100	32	32	ST3539 160 x 080
160 x 100	60	20	19 / 20 x 160	40	100	32	32	ST3539 160 x 100
160 x 125	60	20	19 / 20 x 160	40	100	32	32	ST3539 160 x 125
200 x 100	70	37	24 / 25 x 180	48	120	40	40	ST3539 200 x 100.1
						32	40	ST3539 200 x 100.2
						40	32	ST3539 200 x 100.3
						32	32	ST3539 200 x 100.4
200 x 125	70	37	24 / 25 x 180	48	120	40	40	ST3539 200 x 125.1
						32	40	ST3539 200 x 125.2
						40	32	ST3539 200 x 125.3
						32	32	ST3539 200 x 125.4
200 x 160	70	37	24 / 25 x 180	48	120	40	40	ST3539 200 x 160.1
						32	40	ST3539 200 x 160.2
						40	32	ST3539 200 x 160.3
						32	32	ST3539 200 x 160.4
250 x 125	120	37	24 / 25 x 180	48	170	40	40	ST3539 250 x 125.1
						32	40	ST3539 250 x 125.2
						40	32	ST3539 250 x 125.3
						32	32	ST3539 250 x 125.4
250 x 160	120	37	24 / 25 x 180	48	170	40	40	ST3539 250 x 160.1
						32	40	ST3539 250 x 160.2
						40	32	ST3539 250 x 160.3
						32	32	ST3539 250 x 160.4
250 x 200	120	37	24 / 25 x 180	48	170	40	40	ST3539 250 x 200.1
						32	40	ST3539 250 x 200.2
						40	32	ST3539 250 x 200.3
						32	32	ST3539 250 x 200.4
315 x 160	165	45	30 / 32 x 200	56	225	50	50	ST3539 315 x 160.1
						40	50	ST3539 315 x 160.2
						50	40	ST3539 315 x 160.3
						40	40	ST3539 315 x 160.4
315 x 200	165	45	30 / 32 x 200	56	225	50	50	ST3539 315 x 200.1
						40	50	ST3539 315 x 200.2
						50	40	ST3539 315 x 200.3
						40	40	ST3539 315 x 200.4
315 x 250	165	45	30 / 32 x 200	56	225	50	50	ST3539 315 x 250.1

Guía deslizante bronceado

a x b	a ₁	c ₄	d ₁ / d ₂ x l	d ₅	e ₁	c ₁	c ₂	Referencia de artículo
315 x 250	165	45	30 / 32 x 200	56	225	40	50	ST3539 315 x 250.2
						50	40	ST3539 315 x 250.3
						40	40	ST3539 315 x 250.4
400 x 200	250	45	30 / 32 x 200	56	310	50	50	ST3539 400 x 200.1
						40	50	ST3539 400 x 200.2
						50	40	ST3539 400 x 200.3
						40	40	ST3539 400 x 200.4
400 x 250	250	45	30 / 32 x 200	56	310	50	50	ST3539 400 x 250.1
						40	50	ST3539 400 x 250.2
						50	40	ST3539 400 x 250.3
						40	40	ST3539 400 x 250.4
400 x 315	250	45	30 / 32 x 200	56	310	50	50	ST3539 400 x 315.1
						40	50	ST3539 400 x 315.2
						50	40	ST3539 400 x 315.3
						40	40	ST3539 400 x 315.4
500 x 250	330	45	38 / 40 x 200	66	400	50	50	ST3539 500 x 250.1
						40	50	ST3539 500 x 250.2
						50	40	ST3539 500 x 250.3
						40	40	ST3539 500 x 250.4
500 x 315	330	45	38 / 40 x 200	66	400	50	50	ST3539 500 x 315.1
						40	50	ST3539 500 x 315.2
						50	40	ST3539 500 x 315.3
						40	40	ST3539 500 x 315.4
500 x 400	330	45	38 / 40 x 200	66	400	50	50	ST3539 500 x 400.1
						40	50	ST3539 500 x 400.2
						50	40	ST3539 500 x 400.3
						40	40	ST3539 500 x 400.4
630 x 315	430	50	48 / 50 x 250	80	510	63	63	ST3539 630 x 315.1
						63	50	ST3539 630 x 315.3
630 x 315	430	50	48 / 50 x 224	80	510	50	63	ST3539 630 x 315.2
						50	50	ST3539 630 x 315.4
630 x 400	430	50	48 / 50 x 250	80	510	63	63	ST3539 630 x 400.1
						63	50	ST3539 630 x 400.3
630 x 400	430	50	48 / 50 x 224	80	510	50	63	ST3539 630 x 400.2
						50	50	ST3539 630 x 400.4
630 x 500	430	50	48 / 50 x 250	80	510	63	63	ST3539 630 x 500.1
						63	50	ST3539 630 x 500.3
630 x 500	430	50	48 / 50 x 224	80	510	50	63	ST3539 630 x 500.2
						50	50	ST3539 630 x 500.4
710 x 400	510	50	48 / 50 x 250	80	590	63	63	ST3539 710 x 400.1
						63	50	ST3539 710 x 400.3
710 x 400	510	50	48 / 50 x 224	80	590	50	63	ST3539 710 x 400.2
						50	50	ST3539 710 x 400.4
710 x 500	510	50	48 / 50 x 250	80	590	63	63	ST3539 710 x 500.1
						63	50	ST3539 710 x 500.3
710 x 500	510	50	48 / 50 x 224	80	590	50	63	ST3539 710 x 500.2
						50	50	ST3539 710 x 500.4
710 x 630	510	50	48 / 50 x 250	80	590	63	63	ST3539 710 x 630.1
						63	50	ST3539 710 x 630.3
710 x 630	510	50	48 / 50 x 224	80	590	50	63	ST3539 710 x 630.2
						50	50	ST3539 710 x 630.4
800 x 400	600	50	48 / 50 x 250	80	680	63	63	ST3539 800 x 400.1
						63	50	ST3539 800 x 400.3
800 x 400	600	50	48 / 50 x 224	80	680	50	63	ST3539 800 x 400.2
						50	50	ST3539 800 x 400.4
800 x 500	600	50	48 / 50 x 250	80	680	63	63	ST3539 800 x 500.1
						63	50	ST3539 800 x 500.3
800 x 500	600	50	48 / 50 x 224	80	680	50	63	ST3539 800 x 500.2
						50	50	ST3539 800 x 500.4
800 x 630	600	50	48 / 50 x 250	80	680	63	63	ST3539 800 x 630.1
						63	50	ST3539 800 x 630.3

Guía deslizante bronceado

a x b	a ₁	c ₄	d ₁ / d ₂ x l	d ₅	e ₁	c ₁	c ₂	Referencia de artículo
800 x 630	600	50	48 / 50 x 224	80	680	50	63	ST3539 800 x 630.2
						50	50	ST3539 800 x 630.4

Elementos de guía

Elementos activos

Elementos de muelle

Sistemas de nitrógeno

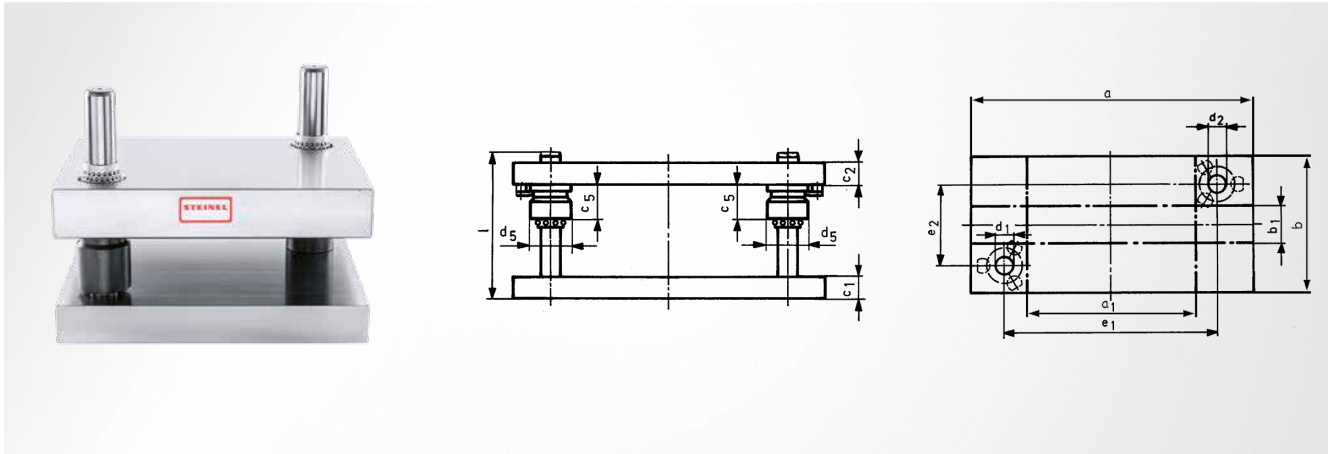
Formación de rosca

Sistemas modulares

Elementos de máquina

Accesorios

Guía de bolas



basado en DIN 9868

Material

Acero 1.1730

Tipo de guía

Guía de bolas

Posición de columna

angular

Nota

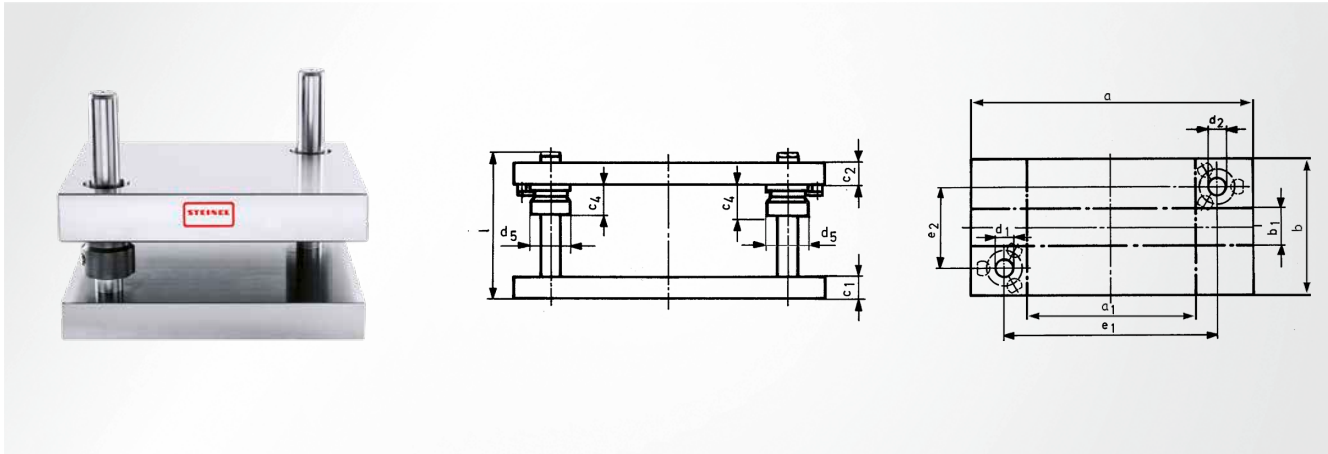
Dimensión $c_1, c_2 +0,2$ a $+0,5$

a x b	a ₁	b ₁	c ₅	d ₁ / d ₂ x l	d ₅	e ₁	e ₂	c ₁	c ₂	Referencia de artículo
160 x 160	60	60	36	19 / 20 x 160	40	100	100	32	32	ST3542 160 x 160
200 x 200	70	70	57	24 / 25 x 180	48	120	120	40	40	ST3542 200 x 200.1
								32	40	ST3542 200 x 200.2
								40	32	ST3542 200 x 200.3
								32	32	ST3542 200 x 200.4
250 x 200	120	70	57	24 / 25 x 180	48	170	120	40	40	ST3542 250 x 200.1
								32	40	ST3542 250 x 200.2
								40	32	ST3542 250 x 200.3
								32	32	ST3542 250 x 200.4
250 x 250	120	120	57	24 / 25 x 180	48	170	170	40	40	ST3542 250 x 250.1
								32	40	ST3542 250 x 250.2
								40	32	ST3542 250 x 250.3
								32	32	ST3542 250 x 250.4
315 x 200	165	50	63	30 / 32 x 200	56	225	110	50	50	ST3542 315 x 200.1
								40	50	ST3542 315 x 200.2
								50	40	ST3542 315 x 200.3
								40	40	ST3542 315 x 200.4
315 x 250	165	100	63	30 / 32 x 200	56	225	160	50	50	ST3542 315 x 250.1
								40	50	ST3542 315 x 250.2
								50	40	ST3542 315 x 250.3
								40	40	ST3542 315 x 250.4
315 x 315	165	165	63	30 / 32 x 200	56	225	225	50	50	ST3542 315 x 315.1
								40	50	ST3542 315 x 315.2
								50	40	ST3542 315 x 315.3
								40	40	ST3542 315 x 315.4
400 x 200	250	50	63	30 / 32 x 200	56	310	110	50	50	ST3542 400 x 200.1
								40	50	ST3542 400 x 200.2
								50	40	ST3542 400 x 200.3
								40	40	ST3542 400 x 200.4
400 x 250	250	100	63	30 / 32 x 200	56	310	160	50	50	ST3542 400 x 250.1
								40	50	ST3542 400 x 250.2
								50	40	ST3542 400 x 250.3
								40	40	ST3542 400 x 250.4
400 x 315	250	165	63	30 / 32 x 200	56	310	225	50	50	ST3542 400 x 315.1
								40	50	ST3542 400 x 315.2
								50	40	ST3542 400 x 315.3

Guía de bolas

a x b	a ₁	b ₁	c ₅	d ₁ / d ₂ x l	d ₅	e ₁	e ₂	c ₁	c ₂	Referencia de artículo
400 x 315	250	165	63	30 / 32 x 200	56	310	225	40	40	ST3542 400 x 315.4
400 x 400	250	250	63	30 / 32 x 200	56	310	310	50	50	ST3542 400 x 400.1
								40	50	ST3542 400 x 400.2
								50	40	ST3542 400 x 400.3
								40	40	ST3542 400 x 400.4
500 x 250	330	80	70	38 / 40 x 200	66	400	150	50	50	ST3542 500 x 250.1
								40	50	ST3542 500 x 250.2
								50	40	ST3542 500 x 250.3
								40	40	ST3542 500 x 250.4
500 x 315	330	145	70	38 / 40 x 200	66	400	215	50	50	ST3542 500 x 315.1
								40	50	ST3542 500 x 315.2
								50	40	ST3542 500 x 315.3
								40	40	ST3542 500 x 315.4
500 x 400	330	230	70	38 / 40 x 200	66	400	300	50	50	ST3542 500 x 400.1
								40	50	ST3542 500 x 400.2
								50	40	ST3542 500 x 400.3
								40	40	ST3542 500 x 400.4
500 x 500	330	330	70	38 / 40 x 200	66	400	400	50	50	ST3542 500 x 500.1
								40	50	ST3542 500 x 500.2
								50	40	ST3542 500 x 500.3
								40	40	ST3542 500 x 500.4
630 x 315	430	115	80	48 / 50 x 250	80	510	195	63	63	ST3542 630 x 315.1
								63	50	ST3542 630 x 315.3
630 x 315	430	115	80	48 / 50 x 224	80	510	195	50	63	ST3542 630 x 315.2
								50	50	ST3542 630 x 315.4
630 x 400	430	200	80	48 / 50 x 250	80	510	280	63	63	ST3542 630 x 400.1
								63	50	ST3542 630 x 400.3
630 x 400	430	200	80	48 / 50 x 224	80	510	280	50	63	ST3542 630 x 400.2
								50	50	ST3542 630 x 400.4
630 x 500	430	300	80	48 / 50 x 250	80	510	380	63	63	ST3542 630 x 500.1
								63	50	ST3542 630 x 500.3
630 x 500	430	300	80	48 / 50 x 224	80	510	380	50	63	ST3542 630 x 500.2
								50	50	ST3542 630 x 500.4
630 x 630	430	430	80	48 / 50 x 250	80	510	510	63	63	ST3542 630 x 630.1
								63	50	ST3542 630 x 630.3
630 x 630	430	430	80	48 / 50 x 224	80	510	510	50	63	ST3542 630 x 630.2
								50	50	ST3542 630 x 630.4
710 x 400	510	200	80	48 / 50 x 250	80	590	280	63	63	ST3542 710 x 400.1
								63	50	ST3542 710 x 400.3
710 x 400	510	200	80	48 / 50 x 224	80	590	280	50	63	ST3542 710 x 400.2
								50	50	ST3542 710 x 400.4
710 x 500	510	300	80	48 / 50 x 250	80	590	380	63	63	ST3542 710 x 500.1
								63	50	ST3542 710 x 500.3
710 x 500	510	300	80	48 / 50 x 224	80	590	380	50	63	ST3542 710 x 500.2
								50	50	ST3542 710 x 500.4
710 x 630	510	430	80	48 / 50 x 250	80	590	510	63	63	ST3542 710 x 630.1
								63	50	ST3542 710 x 630.3
710 x 630	510	430	80	48 / 50 x 224	80	590	510	50	63	ST3542 710 x 630.2
								50	50	ST3542 710 x 630.4
800 x 400	600	200	80	48 / 50 x 250	80	680	280	63	63	ST3542 800 x 400.1
								63	50	ST3542 800 x 400.3
800 x 400	600	200	80	48 / 50 x 224	80	680	280	50	63	ST3542 800 x 400.2
								50	50	ST3542 800 x 400.4
800 x 500	600	300	80	48 / 50 x 250	80	680	380	63	63	ST3542 800 x 500.1
								63	50	ST3542 800 x 500.3
800 x 500	600	300	80	48 / 50 x 224	80	680	380	50	63	ST3542 800 x 500.2
								50	50	ST3542 800 x 500.4
800 x 630	600	430	80	48 / 50 x 250	80	680	510	63	63	ST3542 800 x 630.1
								63	50	ST3542 800 x 630.3
800 x 630	600	430	80	48 / 50 x 224	80	680	510	50	63	ST3542 800 x 630.2
								50	50	ST3542 800 x 630.4

Guía deslizante bronceado



basado en DIN 9868

Material

Acero 1.1730

Tipo de guía

Guía deslizante bronceado

Posición de columna

angular

Nota

Dimensión $c_1, c_2 +0,2$ a $+0,5$

a x b	a ₁	b ₁	c ₄	d ₁ / d ₂ x l	d ₅	e ₁	e ₂	c ₁	c ₂	Referencia de artículo
160 x 160	60	60	20	19 / 20 x 160	40	100	100	32	32	ST3549 160 x 160
200 x 200	70	70	37	24 / 25 x 180	48	120	120	40	40	ST3549 200 x 200.1
								32	40	ST3549 200 x 200.2
								40	32	ST3549 200 x 200.3
								32	32	ST3549 200 x 200.4
250 x 200	120	70	37	24 / 25 x 180	48	170	120	40	40	ST3549 250 x 200.1
								32	40	ST3549 250 x 200.2
								40	32	ST3549 250 x 200.3
								32	32	ST3549 250 x 200.4
250 x 250	120	120	37	24 / 25 x 180	48	170	170	40	40	ST3549 250 x 250.1
								32	40	ST3549 250 x 250.2
								40	32	ST3549 250 x 250.3
								32	32	ST3549 250 x 250.4
315 x 200	165	50	45	30 / 32 x 200	56	225	110	50	50	ST3549 315 x 200.1
								40	50	ST3549 315 x 200.2
								50	40	ST3549 315 x 200.3
								40	40	ST3549 315 x 200.4
315 x 250	165	100	45	30 / 32 x 200	56	225	160	50	50	ST3549 315 x 250.1
								40	50	ST3549 315 x 250.2
								50	40	ST3549 315 x 250.3
								40	40	ST3549 315 x 250.4
315 x 315	165	165	45	30 / 32 x 200	56	225	225	50	50	ST3549 315 x 315.1
								40	50	ST3549 315 x 315.2
								50	40	ST3549 315 x 315.3
								40	40	ST3549 315 x 315.4
400 x 200	250	50	45	30 / 32 x 200	56	310	110	50	50	ST3549 400 x 200.1
								40	50	ST3549 400 x 200.2
								50	40	ST3549 400 x 200.3
								40	40	ST3549 400 x 200.4
400 x 250	250	100	45	30 / 32 x 200	56	310	160	50	50	ST3549 400 x 250.1
								40	50	ST3549 400 x 250.2
								50	40	ST3549 400 x 250.3
								40	40	ST3549 400 x 250.4
400 x 315	250	165	45	30 / 32 x 200	56	310	225	50	50	ST3549 400 x 315.1
								40	50	ST3549 400 x 315.2
								50	40	ST3549 400 x 315.3

Guía deslizante bronceado

a x b	a ₁	b ₁	c ₄	d ₁ / d ₂ x l	d ₅	e ₁	e ₂	c ₁	c ₂	Referencia de artículo
400 x 315	250	165	45	30 / 32 x 200	56	310	225	40	40	ST3549 400 x 315.4
400 x 400	250	250	45	30 / 32 x 200	56	310	310	50	50	ST3549 400 x 400.1
								40	50	ST3549 400 x 400.2
								50	40	ST3549 400 x 400.3
								40	40	ST3549 400 x 400.4
500 x 250	330	80	45	38 / 40 x 200	66	400	150	50	50	ST3549 500 x 250.1
								40	50	ST3549 500 x 250.2
								50	40	ST3549 500 x 250.3
								40	40	ST3549 500 x 250.4
500 x 315	330	145	45	38 / 40 x 200	66	400	215	50	50	ST3549 500 x 315.1
								40	50	ST3549 500 x 315.2
								50	40	ST3549 500 x 315.3
								40	40	ST3549 500 x 315.4
500 x 400	330	230	45	38 / 40 x 200	66	400	300	50	50	ST3549 500 x 400.1
								40	50	ST3549 500 x 400.2
								50	40	ST3549 500 x 400.3
								40	40	ST3549 500 x 400.4
500 x 500	330	330	45	38 / 40 x 200	66	400	400	50	50	ST3549 500 x 500.1
								40	50	ST3549 500 x 500.2
								50	40	ST3549 500 x 500.3
								40	40	ST3549 500 x 500.4
630 x 315	430	115	50	48 / 50 x 250	80	510	195	63	63	ST3549 630 x 315.1
630 x 315	430	115	50	48 / 50 x 224	80	510	195	50	63	ST3549 630 x 315.2
								50	50	ST3549 630 x 315.4
630 x 400	430	200	50	48 / 50 x 250	80	510	280	63	63	ST3549 630 x 400.1
								63	50	ST3549 630 x 400.3
630 x 400	430	200	50	48 / 50 x 224	80	510	280	50	63	ST3549 630 x 400.2
								50	50	ST3549 630 x 400.4
630 x 500	430	300	50	48 / 50 x 250	80	510	380	63	63	ST3549 630 x 500.1
								63	50	ST3549 630 x 500.3
630 x 500	430	300	50	48 / 50 x 224	80	510	380	50	63	ST3549 630 x 500.2
								50	50	ST3549 630 x 500.4
630 x 630	430	430	50	48 / 50 x 250	80	510	510	63	63	ST3549 630 x 630.1
								63	50	ST3549 630 x 630.3
630 x 630	430	430	50	48 / 50 x 224	80	510	510	50	63	ST3549 630 x 630.2
								50	50	ST3549 630 x 630.4
710 x 400	510	200	50	48 / 50 x 250	80	590	280	63	63	ST3549 710 x 400.1
								63	50	ST3549 710 x 400.3
710 x 400	510	200	50	48 / 50 x 224	80	590	280	50	63	ST3549 710 x 400.2
								50	50	ST3549 710 x 400.4
710 x 500	510	300	50	48 / 50 x 250	80	590	380	63	63	ST3549 710 x 500.1
								63	50	ST3549 710 x 500.3
710 x 500	510	300	50	48 / 50 x 224	80	590	380	50	63	ST3549 710 x 500.2
								50	50	ST3549 710 x 500.4
710 x 630	510	430	50	48 / 50 x 250	80	590	510	63	63	ST3549 710 x 630.1
								63	50	ST3549 710 x 630.3
710 x 630	510	430	50	48 / 50 x 224	80	590	510	50	63	ST3549 710 x 630.2
								50	50	ST3549 710 x 630.4
800 x 400	600	200	50	48 / 50 x 250	80	680	280	63	63	ST3549 800 x 400.1
								63	50	ST3549 800 x 400.3
800 x 400	600	200	50	48 / 50 x 224	80	680	280	50	63	ST3549 800 x 400.2
								50	50	ST3549 800 x 400.4
800 x 500	600	300	50	48 / 50 x 250	80	680	380	63	63	ST3549 800 x 500.1
								63	50	ST3549 800 x 500.3
800 x 500	600	300	50	48 / 50 x 224	80	680	380	50	63	ST3549 800 x 500.2
								50	50	ST3549 800 x 500.4
800 x 630	600	430	50	48 / 50 x 250	80	680	510	63	63	ST3549 800 x 630.1
								63	50	ST3549 800 x 630.3
800 x 630	600	430	50	48 / 50 x 224	80	680	510	50	63	ST3549 800 x 630.2
								50	50	ST3549 800 x 630.4

Elementos de guía

Elementos activos

Elementos de muelle

Sistemas de nitrógeno

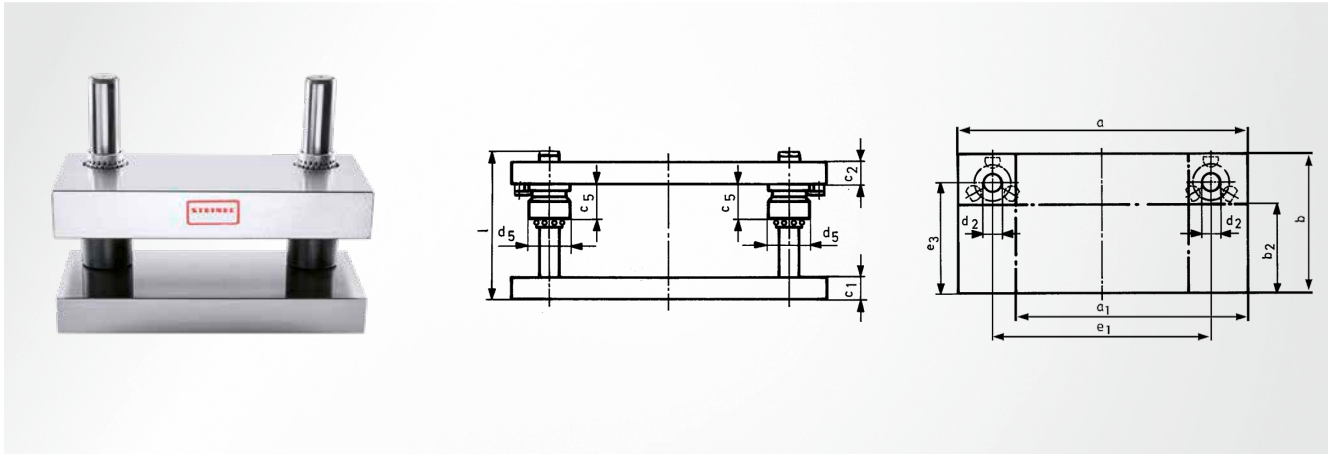
Formación de rosca

Sistemas modulares

Elementos de máquina

Accesorios

Guía de bolas



basado en DIN 9868

Material

Acero 1.1730

Tipo de guía

Guía de bolas

Posición de columna

en posición trasera

Nota

Dimensión $c_1, c_2 +0,2$ a $+0,5$

a x b	a ₁	b ₂	c ₅	d ₂ x l	d ₅	e ₁	e ₃	c ₁	c ₂	Referencia de artículo
160 x 100	60	50	36	20 x 160	40	100	70	32	32	ST3552 160 x 100
160 x 125	60	75	36	20 x 160	40	100	95	32	32	ST3552 160 x 125
160 x 160	60	110	36	20 x 160	40	100	130	32	32	ST3552 160 x 160
200 x 125	70	60	57	25 x 180	48	120	85	40	40	ST3552 200 x 125.1
								32	40	ST3552 200 x 125.2
								40	32	ST3552 200 x 125.3
								32	32	ST3552 200 x 125.4
200 x 160	70	95	57	25 x 180	48	120	120	40	40	ST3552 200 x 160.1
								32	40	ST3552 200 x 160.2
								40	32	ST3552 200 x 160.3
								32	32	ST3552 200 x 160.4
200 x 200	70	135	57	25 x 180	48	120	160	40	40	ST3552 200 x 200.1
								32	40	ST3552 200 x 200.2
								40	32	ST3552 200 x 200.3
								32	32	ST3552 200 x 200.4
250 x 125	120	60	57	25 x 180	48	170	85	40	40	ST3552 250 x 125.1
								32	40	ST3552 250 x 125.2
								40	32	ST3552 250 x 125.3
								32	32	ST3552 250 x 125.4
250 x 160	120	95	57	25 x 180	48	170	120	40	40	ST3552 250 x 160.1
								32	40	ST3552 250 x 160.2
								40	32	ST3552 250 x 160.3
								32	32	ST3552 250 x 160.4
250 x 200	120	135	57	25 x 180	48	170	160	40	40	ST3552 250 x 200.1
								32	40	ST3552 250 x 200.2
								40	32	ST3552 250 x 200.3
								32	32	ST3552 250 x 200.4
250 x 250	120	185	37	25 x 180	48	170	210	40	40	ST3552 250 x 250.1
								32	40	ST3552 250 x 250.2
								40	32	ST3552 250 x 250.3
								32	32	ST3552 250 x 250.4
315 x 160	165	85	63	32 x 200	56	225	115	50	50	ST3552 315 x 160.1
								40	50	ST3552 315 x 160.2
								50	40	ST3552 315 x 160.3
								40	40	ST3552 315 x 160.4
315 x 200	165	125	63	32 x 200	56	225	155	50	50	ST3552 315 x 200.1

Guía de bolas

a x b	a ₁	b ₂	c ₅	d ₂ x l	d ₅	e ₁	e ₃	c ₁	c ₂	Referencia de artículo
315 x 200	165	125	63	32 x 200	56	225	155	40	50	ST3552 315 x 200.2
								50	40	ST3552 315 x 200.3
								40	40	ST3552 315 x 200.4
315 x 250	165	175	63	32 x 200	56	225	205	50	50	ST3552 315 x 250.1
								40	50	ST3552 315 x 250.2
								50	40	ST3552 315 x 250.3
								40	40	ST3552 315 x 250.4
315 x 315	165	240	63	32 x 200	56	225	270	50	50	ST3552 315 x 315.1
								40	50	ST3552 315 x 315.2
								50	40	ST3552 315 x 315.3
								40	40	ST3552 315 x 315.4
400 x 200	250	125	63	32 x 200	56	310	155	50	50	ST3552 400 x 200.1
								40	50	ST3552 400 x 200.2
								50	40	ST3552 400 x 200.3
								40	40	ST3552 400 x 200.4
400 x 250	250	175	63	32 x 200	56	310	205	50	50	ST3552 400 x 250.1
								40	50	ST3552 400 x 250.2
								50	40	ST3552 400 x 250.3
								40	40	ST3552 400 x 250.4
400 x 315	250	240	63	32 x 200	56	310	270	50	50	ST3552 400 x 315.1
								40	50	ST3552 400 x 315.2
								50	40	ST3552 400 x 315.3
								40	40	ST3552 400 x 315.4
400 x 400	250	325	63	32 x 200	56	310	355	50	50	ST3552 400 x 400.1
								40	50	ST3552 400 x 400.2
								50	40	ST3552 400 x 400.3
								40	40	ST3552 400 x 400.4
500 x 250	330	165	70	40 x 200	66	400	200	50	50	ST3552 500 x 250.1
								40	50	ST3552 500 x 250.2
								50	40	ST3552 500 x 250.3
								40	40	ST3552 500 x 250.4
500 x 315	330	230	70	40 x 200	66	400	265	50	50	ST3552 500 x 315.1
								40	50	ST3552 500 x 315.2
								50	40	ST3552 500 x 315.3
								40	40	ST3552 500 x 315.4
500 x 400	330	315	70	40 x 200	66	400	350	50	50	ST3552 500 x 400.1
								40	50	ST3552 500 x 400.2
								50	40	ST3552 500 x 400.3
								40	40	ST3552 500 x 400.4
500 x 500	330	415	70	40 x 200	66	400	450	50	50	ST3552 500 x 500.1
								40	50	ST3552 500 x 500.2
								50	40	ST3552 500 x 500.3
								40	40	ST3552 500 x 500.4
630 x 315	430	215	80	50 x 250	80	510	255	63	63	ST3552 630 x 315.1
								63	50	ST3552 630 x 315.3
630 x 315	430	215	80	50 x 224	80	510	255	50	63	ST3552 630 x 315.2
								50	50	ST3552 630 x 315.4
630 x 400	430	300	80	50 x 250	80	510	340	63	63	ST3552 630 x 400.1
								63	50	ST3552 630 x 400.3
630 x 400	430	300	80	50 x 224	80	510	340	50	63	ST3552 630 x 400.2
								50	50	ST3552 630 x 400.4
630 x 500	430	400	80	50 x 250	80	510	440	63	63	ST3552 630 x 500.1
								63	50	ST3552 630 x 500.3
630 x 500	430	400	80	50 x 224	80	510	440	50	50	ST3552 630 x 500.4
								50	63	ST3552 630 x 500.2
630 x 630	430	530	80	50 x 250	80	510	570	63	63	ST3552 630 x 630.1
								63	50	ST3552 630 x 630.3
630 x 630	430	530	80	50 x 224	80	510	570	50	63	ST3552 630 x 630.2
								50	50	ST3552 630 x 630.4
710 x 400	510	300	80	50 x 250	80	590	340	63	63	ST3552 710 x 400.1
								63	50	ST3552 710 x 400.3

Elementos de guía

Elementos activos

Elementos de muelle

Sistemas de nitrógeno

Formación de rosca

Sistemas modulares

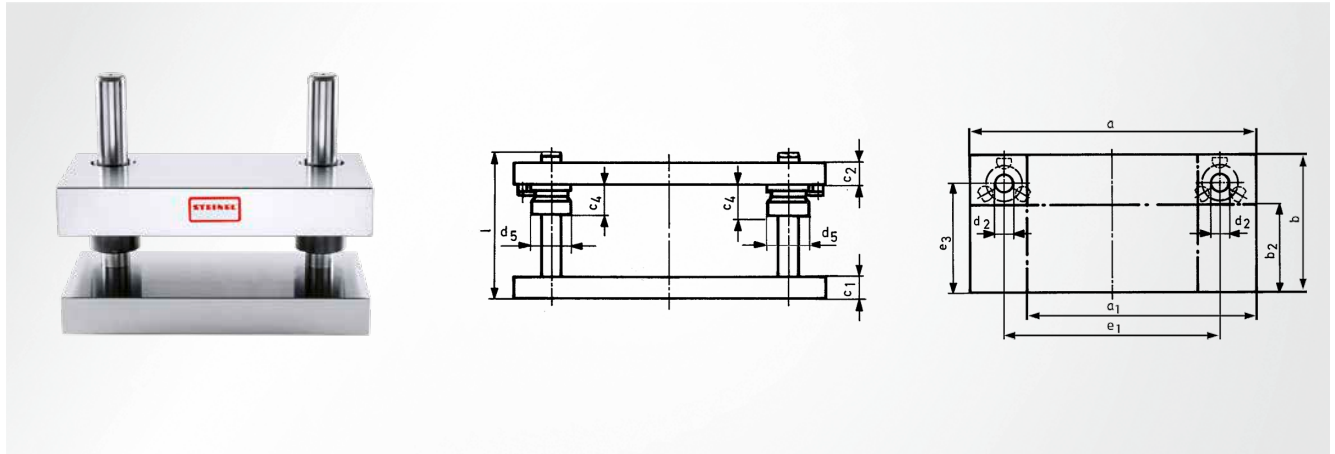
Elementos de máquina

Accesorios

Guía de bolas

a x b	a ₁	b ₂	c ₅	d ₂ x l	d ₅	e ₁	e ₃	c ₁	c ₂	Referencia de artículo
710 x 400	510	300	80	50 x 224	80	590	340	50	63	ST3552 710 x 400.2
								50	50	ST3552 710 x 400.4
710 x 500	510	400	80	50 x 250	80	590	440	63	63	ST3552 710 x 500.1
								63	50	ST3552 710 x 500.3
710 x 500	510	400	80	50 x 224	80	590	440	50	63	ST3552 710 x 500.2
								50	50	ST3552 710 x 500.4
710 x 630	510	530	80	50 x 250	80	590	570	63	63	ST3552 710 x 630.1
								63	50	ST3552 710 x 630.3
710 x 630	510	530	80	50 x 224	80	590	570	50	63	ST3552 710 x 630.2
								50	50	ST3552 710 x 630.4
800 x 400	600	300	80	50 x 250	80	680	340	63	63	ST3552 800 x 400.1
								63	50	ST3552 800 x 400.3
800 x 400	600	300	80	50 x 224	80	680	340	50	63	ST3552 800 x 400.2
								50	50	ST3552 800 x 400.4
800 x 500	600	400	80	50 x 250	80	680	440	63	63	ST3552 800 x 500.1
								63	50	ST3552 800 x 500.3
800 x 500	600	400	80	50 x 224	80	680	440	50	63	ST3552 800 x 500.2
								50	50	ST3552 800 x 500.4
800 x 630	600	530	80	50 x 250	80	680	570	63	63	ST3552 800 x 630.1
								63	50	ST3552 800 x 630.3
800 x 630	600	530	80	50 x 224	80	680	570	50	63	ST3552 800 x 630.2
								50	50	ST3552 800 x 630.4

Guía deslizante bronceado



basado en DIN 9868

Material

Acero 1.1730

Tipo de guía

Guía deslizante bronceado

Posición de columna

en posición trasera

Nota

Dimensión $c_1, c_2 +0,2$ a $+0,5$

a x b	a ₁	b ₂	c ₄	d ₂ x l	d ₅	e ₁	e ₃	c ₁	c ₂	Referencia de artículo
160 x 100	60	50	20	20 x 160	40	100	70	32	32	ST3559 160 x 100
160 x 125	60	75	20	20 x 160	40	100	95	32	32	ST3559 160 x 125
160 x 160	60	110	20	20 x 160	40	100	130	32	32	ST3559 160 x 160
200 x 125	70	60	37	25 x 180	48	120	85	40	40	ST3559 200 x 125.1
								32	40	ST3559 200 x 125.2
								40	32	ST3559 200 x 125.3
								32	32	ST3559 200 x 125.4
200 x 160	70	95	37	25 x 180	48	120	120	40	40	ST3559 200 x 160.1
								32	40	ST3559 200 x 160.2
								40	32	ST3559 200 x 160.3
								32	32	ST3559 200 x 160.4
200 x 200	70	135	37	25 x 180	48	120	160	40	40	ST3559 200 x 200.1
								32	40	ST3559 200 x 200.2
								40	32	ST3559 200 x 200.3
								32	32	ST3559 200 x 200.4
250 x 125	120	60	37	25 x 180	48	170	85	40	40	ST3559 250 x 125.1
								32	40	ST3559 250 x 125.2
								40	32	ST3559 250 x 125.3
								32	32	ST3559 250 x 125.4
250 x 160	120	95	37	25 x 180	48	170	120	40	40	ST3559 250 x 160.1
								32	40	ST3559 250 x 160.2
								40	32	ST3559 250 x 160.3
								32	32	ST3559 250 x 160.4
250 x 200	120	135	37	25 x 180	48	170	160	40	40	ST3559 250 x 200.1
								32	40	ST3559 250 x 200.2
								40	32	ST3559 250 x 200.3
								32	32	ST3559 250 x 200.4
250 x 250	120	185	37	25 x 180	48	170	210	40	40	ST3559 250 x 250.1
								32	40	ST3559 250 x 250.2
								40	32	ST3559 250 x 250.3
								32	32	ST3559 250 x 250.4
315 x 160	165	85	45	32 x 200	56	225	115	50	50	ST3559 315 x 160.1
								40	50	ST3559 315 x 160.2
								50	40	ST3559 315 x 160.3
								40	40	ST3559 315 x 160.4
315 x 200	165	125	45	32 x 200	56	225	155	50	50	ST3559 315 x 200.1

Guía deslizante bronceado

a x b	a ₁	b ₂	c ₄	d ₂ x l	d ₅	e ₁	e ₃	c ₁	c ₂	Referencia de artículo
315 x 200	165	125	45	32 x 200	56	225	155	40	50	ST3559 315 x 200.2
								50	40	ST3559 315 x 200.3
								40	40	ST3559 315 x 200.4
315 x 250	165	175	45	32 x 200	56	225	205	50	50	ST3559 315 x 250.1
								40	50	ST3559 315 x 250.2
								50	40	ST3559 315 x 250.3
								40	40	ST3559 315 x 250.4
315 x 315	165	240	45	32 x 200	56	225	270	50	50	ST3559 315 x 315.1
								40	50	ST3559 315 x 315.2
								50	40	ST3559 315 x 315.3
								40	40	ST3559 315 x 315.4
400 x 200	250	125	45	32 x 200	56	310	155	50	50	ST3559 400 x 200.1
								40	50	ST3559 400 x 200.2
								50	40	ST3559 400 x 200.3
								40	40	ST3559 400 x 200.4
400 x 250	250	175	45	32 x 200	56	310	205	50	50	ST3559 400 x 250.1
								40	50	ST3559 400 x 250.2
								50	40	ST3559 400 x 250.3
								40	40	ST3559 400 x 250.4
400 x 315	250	240	45	32 x 200	56	310	270	50	50	ST3559 400 x 315.1
								40	50	ST3559 400 x 315.2
								50	40	ST3559 400 x 315.3
								40	40	ST3559 400 x 315.4
400 x 400	250	325	45	32 x 200	56	310	355	50	50	ST3559 400 x 400.1
								40	50	ST3559 400 x 400.2
								50	40	ST3559 400 x 400.3
								40	40	ST3559 400 x 400.4
500 x 250	330	165	45	40 x 200	66	400	200	50	50	ST3559 500 x 250.1
								40	50	ST3559 500 x 250.2
								50	40	ST3559 500 x 250.3
								40	40	ST3559 500 x 250.4
500 x 315	330	230	45	40 x 200	66	400	265	50	50	ST3559 500 x 315.1
								40	50	ST3559 500 x 315.2
								50	40	ST3559 500 x 315.3
								40	40	ST3559 500 x 315.4
500 x 400	330	315	45	40 x 200	66	400	350	50	50	ST3559 500 x 400.1
								40	50	ST3559 500 x 400.2
								50	40	ST3559 500 x 400.3
								40	40	ST3559 500 x 400.4
500 x 500	330	415	45	40 x 200	66	400	450	50	50	ST3559 500 x 500.1
								40	50	ST3559 500 x 500.2
								50	40	ST3559 500 x 500.3
								40	40	ST3559 500 x 500.4
630 x 315	430	215	50	50 x 250	80	510	255	63	63	ST3559 630 x 315.1
								63	50	ST3559 630 x 315.3
630 x 315	430	215	50	50 x 224	80	510	255	50	63	ST3559 630 x 315.2
								50	50	ST3559 630 x 315.4
630 x 400	430	300	50	50 x 250	80	510	340	63	63	ST3559 630 x 400.1
								63	50	ST3559 630 x 400.3
630 x 400	430	300	50	50 x 224	80	510	340	50	63	ST3559 630 x 400.2
								50	50	ST3559 630 x 400.4
630 x 500	430	400	50	50 x 250	80	510	440	63	63	ST3559 630 x 500.1
								63	50	ST3559 630 x 500.3
630 x 500	430	400	50	50 x 224	80	510	440	50	63	ST3559 630 x 500.2
								50	50	ST3559 630 x 500.4
630 x 630	430	530	50	50 x 250	80	510	570	63	63	ST3559 630 x 630.1
								63	50	ST3559 630 x 630.3
630 x 630	430	530	50	50 x 224	80	510	570	50	63	ST3559 630 x 630.2
								50	50	ST3559 630 x 630.4
710 x 400	510	300	50	50 x 250	80	590	340	63	63	ST3559 710 x 400.1
								63	50	ST3559 710 x 400.3

Guía deslizante bronceado

a x b	a ₁	b ₂	c ₄	d ₂ x l	d ₅	e ₁	e ₃	c ₁	c ₂	Referencia de artículo
710 x 400	510	300	50	50 x 224	80	590	340	50	63	ST3559 710 x 400.2
								50	50	ST3559 710 x 400.4
710 x 500	510	400	50	50 x 250	80	590	440	63	63	ST3559 710 x 500.1
								63	50	ST3559 710 x 500.3
710 x 500	510	400	50	50 x 224	80	590	440	50	63	ST3559 710 x 500.2
								50	50	ST3559 710 x 500.4
710 x 630	510	530	50	50 x 250	80	590	570	63	63	ST3559 710 x 630.1
								63	50	ST3559 710 x 630.3
710 x 630	510	530	50	50 x 224	80	590	570	50	63	ST3559 710 x 630.2
								50	50	ST3559 710 x 630.4
800 x 400	600	300	50	50 x 250	80	680	340	63	63	ST3559 800 x 400.1
								63	50	ST3559 800 x 400.3
800 x 400	600	300	50	50 x 224	80	680	340	50	63	ST3559 800 x 400.2
								50	50	ST3559 800 x 400.4
800 x 500	600	400	50	50 x 250	80	680	440	63	63	ST3559 800 x 500.1
								63	50	ST3559 800 x 500.3
800 x 500	600	400	50	50 x 224	80	680	440	50	63	ST3559 800 x 500.2
								50	50	ST3559 800 x 500.4
800 x 630	600	530	50	50 x 250	80	680	570	63	63	ST3559 800 x 630.1
								63	50	ST3559 800 x 630.3
800 x 630	600	530	50	50 x 224	80	680	570	50	63	ST3559 800 x 630.2
								50	50	ST3559 800 x 630.4

Elementos de guía

Elementos activos

Elementos de muelle

Sistemas de nitrógeno

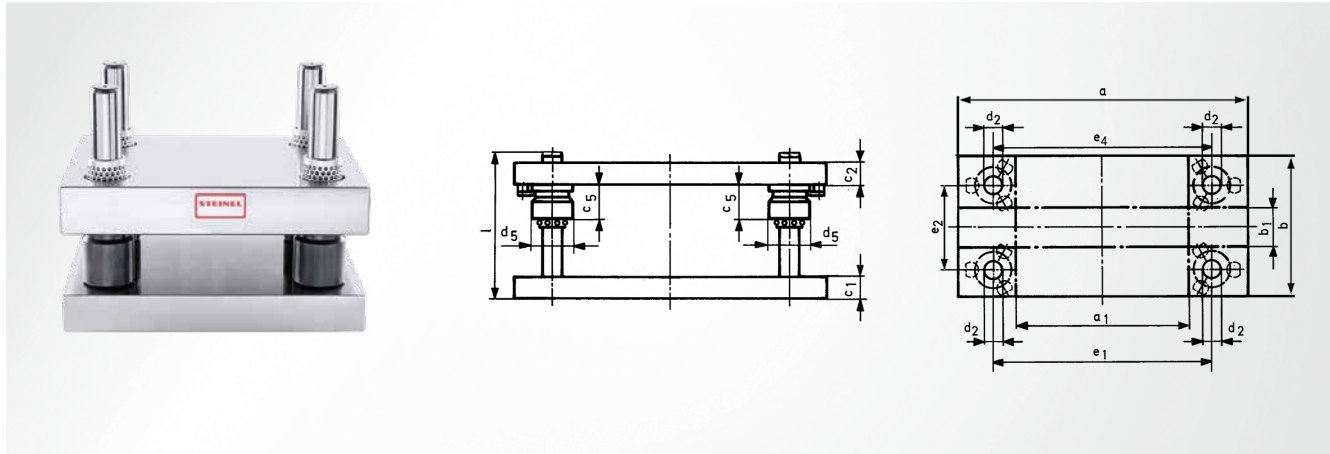
Formación de rosca

Sistemas modulares

Elementos de máquina

Accesorios

Guía de bolas, cuatro columnas



basado en DIN 9868

Material

Acero 1.1730

Tipo de guía

Guía de bolas

Posición de columna

rectangular

Nota

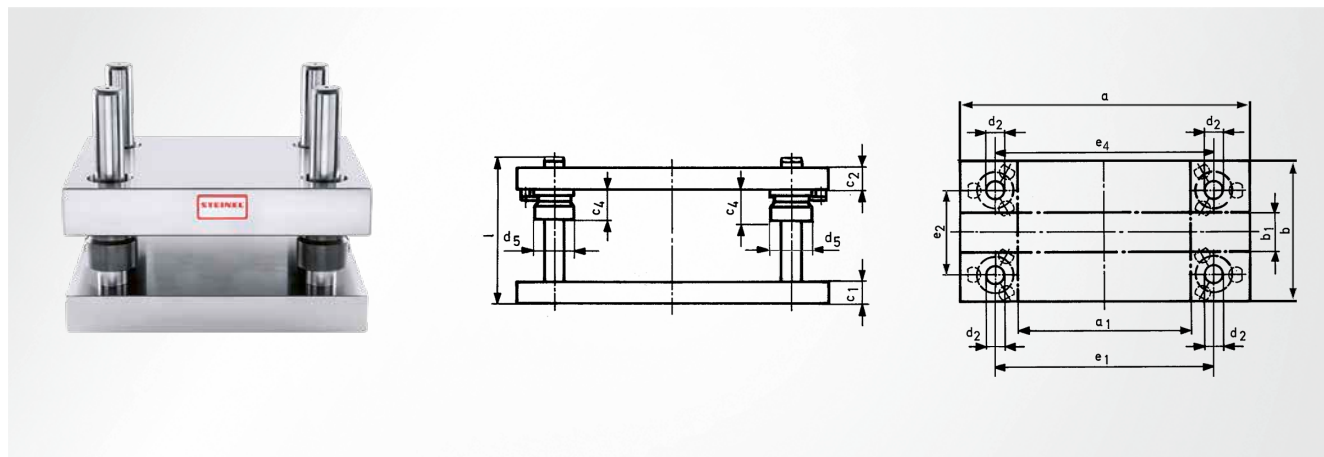
Dimensión $c_1, c_2 +0,2$ a $+0,5$

a x b	a ₁	b ₁	c ₅	d ₂ x l	d ₅	e ₁	e ₂	e ₄	c ₁	c ₂	Referencia de artículo
160 x 160	60	60	36	20 x 160	40	100	100	103	32	32	ST3562 160 x 160
200 x 200	70	70	57	25 x 180	48	120	120	123	40	40	ST3562 200 x 200.1
									32	40	ST3562 200 x 200.2
									40	32	ST3562 200 x 200.3
									32	32	ST3562 200 x 200.4
250 x 200	120	70	57	25 x 180	48	170	120	173	40	40	ST3562 250 x 200.1
									32	40	ST3562 250 x 200.2
									40	32	ST3562 250 x 200.3
									32	32	ST3562 250 x 200.4
250 x 250	120	120	57	25 x 180	48	170	170	173	40	40	ST3562 250 x 250.1
									32	40	ST3562 250 x 250.2
									40	32	ST3562 250 x 250.3
									32	32	ST3562 250 x 250.4
315 x 200	165	50	63	32 x 200	56	225	110	228	50	50	ST3562 315 x 200.1
									40	50	ST3562 315 x 200.2
									50	40	ST3562 315 x 200.3
									40	40	ST3562 315 x 200.4
315 x 250	165	100	63	32 x 200	56	225	160	228	50	50	ST3562 315 x 250.1
									40	50	ST3562 315 x 250.2
									50	40	ST3562 315 x 250.3
									40	40	ST3562 315 x 250.4
315 x 315	165	165	63	32 x 200	56	225	225	228	50	50	ST3562 315 x 315.1
									40	50	ST3562 315 x 315.2
									50	40	ST3562 315 x 315.3
									40	40	ST3562 315 x 315.4
400 x 200	250	50	63	32 x 200	56	310	110	313	50	50	ST3562 400 x 200.1
									40	50	ST3562 400 x 200.2
									50	40	ST3562 400 x 200.3
									40	40	ST3562 400 x 200.4
400 x 250	250	100	63	32 x 200	56	310	160	313	50	50	ST3562 400 x 250.1
									40	50	ST3562 400 x 250.2
									50	40	ST3562 400 x 250.3
									40	40	ST3562 400 x 250.4
400 x 315	250	165	63	32 x 200	56	310	225	313	50	50	ST3562 400 x 315.1
									40	50	ST3562 400 x 315.2
									50	40	ST3562 400 x 315.3
									50	40	ST3562 400 x 315.3

Guía de bolas, cuatro columnas

a x b	a ₁	b ₁	c ₅	d ₂ x l	d ₅	e ₁	e ₂	e ₄	c ₁	c ₂	Referencia de artículo
400 x 315	250	165	63	32 x 200	56	310	225	313	40	40	ST3562 400 x 315.4
400 x 400	250	250	63	32 x 200	56	310	310	313	50	50	ST3562 400 x 400.1
									40	50	ST3562 400 x 400.2
									50	40	ST3562 400 x 400.3
									40	40	ST3562 400 x 400.4
500 x 250	330	80	70	40 x 200	66	400	150	403	50	50	ST3562 500 x 250.1
									40	50	ST3562 500 x 250.2
									50	40	ST3562 500 x 250.3
									40	40	ST3562 500 x 250.4
500 x 315	330	145	70	40 x 200	66	400	215	403	50	50	ST3562 500 x 315.1
									40	50	ST3562 500 x 315.2
									50	40	ST3562 500 x 315.3
									40	40	ST3562 500 x 315.4
500 x 400	330	230	70	40 x 200	66	400	300	403	50	50	ST3562 500 x 400.1
									40	50	ST3562 500 x 400.2
									50	40	ST3562 500 x 400.3
									40	40	ST3562 500 x 400.4
500 x 500	330	330	70	40 x 200	66	400	400	403	50	50	ST3562 500 x 500.1
									40	50	ST3562 500 x 500.2
									50	40	ST3562 500 x 500.3
									40	40	ST3562 500 x 500.4
630 x 315	430	115	80	50 x 250	80	510	195	513	63	63	ST3562 630 x 315.1
									63	50	ST3562 630 x 315.3
630 x 315	430	115	80	50 x 224	80	510	195	513	50	63	ST3562 630 x 315.2
									50	50	ST3562 630 x 315.4
630 x 400	430	200	80	50 x 250	80	510	280	513	63	63	ST3562 630 x 400.1
									63	50	ST3562 630 x 400.3
630 x 400	430	200	80	50 x 224	80	510	280	513	50	63	ST3562 630 x 400.2
									50	50	ST3562 630 x 400.4
630 x 500	430	300	80	50 x 250	80	510	380	513	63	63	ST3562 630 x 500.1
									63	50	ST3562 630 x 500.3
630 x 500	430	300	80	50 x 224	80	510	380	513	50	63	ST3562 630 x 500.2
									50	50	ST3562 630 x 500.4
630 x 630	430	430	80	50 x 250	80	510	510	513	63	63	ST3562 630 x 630.1
									63	50	ST3562 630 x 630.3
630 x 630	430	430	80	50 x 224	80	510	510	513	50	63	ST3562 630 x 630.2
									50	50	ST3562 630 x 630.4
710 x 400	510	200	80	50 x 250	80	590	280	593	63	63	ST3562 710 x 400.1
									63	50	ST3562 710 x 400.3
710 x 400	510	200	80	50 x 224	80	590	280	593	50	63	ST3562 710 x 400.2
									50	50	ST3562 710 x 400.4
710 x 500	510	300	80	50 x 250	80	590	380	593	63	63	ST3562 710 x 500.1
									63	50	ST3562 710 x 500.3
710 x 500	510	300	80	50 x 224	80	590	380	593	50	63	ST3562 710 x 500.2
									50	50	ST3562 710 x 500.4
710 x 630	510	430	80	50 x 250	80	590	510	593	63	63	ST3562 710 x 630.1
									63	50	ST3562 710 x 630.3
710 x 630	510	430	80	50 x 224	80	590	510	593	50	63	ST3562 710 x 630.2
									50	50	ST3562 710 x 630.4
800 x 400	600	200	80	50 x 250	80	680	280	683	63	63	ST3562 800 x 400.1
									63	50	ST3562 800 x 400.3
800 x 400	600	200	80	50 x 224	80	680	280	683	50	63	ST3562 800 x 400.2
									50	50	ST3562 800 x 400.4
800 x 500	600	300	80	50 x 250	80	680	380	683	63	63	ST3562 800 x 500.1
									63	50	ST3562 800 x 500.3
800 x 500	600	300	80	50 x 224	80	680	380	683	50	63	ST3562 800 x 500.2
									50	50	ST3562 800 x 500.4
800 x 630	600	430	80	50 x 250	80	680	510	683	63	63	ST3562 800 x 630.1
									63	50	ST3562 800 x 630.3
800 x 630	600	430	80	50 x 224	80	680	510	683	50	63	ST3562 800 x 630.2
									50	50	ST3562 800 x 630.4

Guía deslizante bronceado, cuatro columnas



basado en DIN 9868

Material

Acero 1.1730

Tipo de guía

Guía deslizante bronceado

Posición de columna

cuadrado

Nota

Dimensión $c_1, c_2 +0,2$ a $+0,5$

a x b	a ₁	b ₁	c ₄	d ₂ x l	d ₅	e ₁	e ₂	e ₄	c ₁	c ₂	Referencia de artículo
160 x 160	60	60	20	20 x 160	40	100	100	103	32	32	ST3569 160 x 160
200 x 200	70	70	37	25 x 180	48	120	120	123	40	40	ST3569 200 x 200.1
									32	40	ST3569 200 x 200.2
									40	32	ST3569 200 x 200.3
									32	32	ST3569 200 x 200.4
250 x 200	120	70	37	25 x 180	48	170	120	173	40	40	ST3569 250 x 200.1
									32	40	ST3569 250 x 200.2
									40	32	ST3569 250 x 200.3
									32	32	ST3569 250 x 200.4
250 x 250	120	120	37	25 x 180	48	170	170	173	40	40	ST3569 250 x 250.1
									32	40	ST3569 250 x 250.2
									40	32	ST3569 250 x 250.3
									32	32	ST3569 250 x 250.4
315 x 200	165	50	45	32 x 200	56	225	110	228	50	50	ST3569 315 x 200.1
									40	50	ST3569 315 x 200.2
									50	40	ST3569 315 x 200.3
									40	40	ST3569 315 x 200.4
315 x 250	165	100	45	32 x 200	56	225	160	228	50	50	ST3569 315 x 250.1
									40	50	ST3569 315 x 250.2
									50	40	ST3569 315 x 250.3
									40	40	ST3569 315 x 250.4
315 x 315	165	165	45	32 x 200	56	225	225	228	50	50	ST3569 315 x 315.1
									40	50	ST3569 315 x 315.2
									50	40	ST3569 315 x 315.3
									40	40	ST3569 315 x 315.4
400 x 200	250	50	45	32 x 200	56	310	110	313	50	50	ST3569 400 x 200.1
									40	50	ST3569 400 x 200.2
									50	40	ST3569 400 x 200.3
									40	40	ST3569 400 x 200.4
400 x 250	250	100	45	32 x 200	56	310	160	313	50	50	ST3569 400 x 250.1
									40	50	ST3569 400 x 250.2
									50	40	ST3569 400 x 250.3
									40	40	ST3569 400 x 250.4
400 x 315	250	165	45	32 x 200	56	310	225	313	50	50	ST3569 400 x 315.1
									40	50	ST3569 400 x 315.2
									50	40	ST3569 400 x 315.3
									50	40	ST3569 400 x 315.3

Guía deslizante bronceado, cuatro columnas

a x b	a ₁	b ₁	c ₄	d ₂ x l	d ₅	e ₁	e ₂	e ₄	c ₁	c ₂	Referencia de artículo
400 x 315	250	165	45	32 x 200	56	310	225	313	40	40	ST3569 400 x 315.4
400 x 400	250	250	45	32 x 200	56	310	310	313	50	50	ST3569 400 x 400.1
									40	50	ST3569 400 x 400.2
									50	40	ST3569 400 x 400.3
									40	40	ST3569 400 x 400.4
500 x 250	330	80	45	40 x 200	66	400	150	403	50	50	ST3569 500 x 250.1
									40	50	ST3569 500 x 250.2
									50	40	ST3569 500 x 250.3
									40	40	ST3569 500 x 250.4
500 x 315	330	145	45	40 x 200	66	400	215	403	50	50	ST3569 500 x 315.1
									40	50	ST3569 500 x 315.2
									50	40	ST3569 500 x 315.3
									40	40	ST3569 500 x 315.4
500 x 400	330	230	45	40 x 200	66	400	300	403	50	50	ST3569 500 x 400.1
									40	50	ST3569 500 x 400.2
									50	40	ST3569 500 x 400.3
									40	40	ST3569 500 x 400.4
500 x 500	330	330	45	40 x 200	66	400	400	403	50	50	ST3569 500 x 500.1
									40	50	ST3569 500 x 500.2
									50	40	ST3569 500 x 500.3
									40	40	ST3569 500 x 500.4
630 x 315	430	115	50	50 x 250	80	510	195	513	63	63	ST3569 630 x 315.1
630 x 315	430	115	50	50 x 224	80	510	195	513	50	63	ST3569 630 x 315.2
									50	50	ST3569 630 x 315.4
630 x 400	430	200	50	50 x 250	80	510	280	513	63	63	ST3569 630 x 400.1
									63	50	ST3569 630 x 400.3
630 x 400	430	200	50	50 x 224	80	510	280	513	50	63	ST3569 630 x 400.2
									50	50	ST3569 630 x 400.4
630 x 500	430	300	50	50 x 250	80	510	380	513	63	63	ST3569 630 x 500.1
									63	50	ST3569 630 x 500.3
630 x 500	430	300	50	50 x 224	80	510	380	513	50	63	ST3569 630 x 500.2
									50	50	ST3569 630 x 500.4
630 x 630	430	430	50	50 x 250	80	510	510	513	63	63	ST3569 630 x 630.1
									63	50	ST3569 630 x 630.3
630 x 630	430	430	50	50 x 224	80	510	510	513	50	63	ST3569 630 x 630.2
									50	50	ST3569 630 x 630.4
710 x 400	510	200	50	50 x 250	80	590	280	593	63	63	ST3569 710 x 400.1
									63	50	ST3569 710 x 400.3
710 x 400	510	200	50	50 x 224	80	590	280	593	50	63	ST3569 710 x 400.2
									50	50	ST3569 710 x 400.4
710 x 500	510	300	50	50 x 250	80	590	380	593	63	63	ST3569 710 x 500.1
									63	50	ST3569 710 x 500.3
710 x 500	510	300	50	50 x 224	80	590	380	593	50	63	ST3569 710 x 500.2
									50	50	ST3569 710 x 500.4
710 x 630	510	430	50	50 x 250	80	590	510	593	63	63	ST3569 710 x 630.1
									63	50	ST3569 710 x 630.3
710 x 630	510	430	50	50 x 224	80	590	510	593	50	63	ST3569 710 x 630.2
									50	50	ST3569 710 x 630.4
800 x 400	600	200	50	50 x 250	80	680	280	683	63	63	ST3569 800 x 400.1
									63	50	ST3569 800 x 400.3
800 x 400	600	200	50	50 x 224	80	680	280	683	50	63	ST3569 800 x 400.2
									50	50	ST3569 800 x 400.4
800 x 500	600	300	50	50 x 250	80	680	380	683	63	63	ST3569 800 x 500.1
									63	50	ST3569 800 x 500.3
800 x 500	600	300	50	50 x 224	80	680	380	683	50	63	ST3569 800 x 500.2
									50	50	ST3569 800 x 500.4
800 x 630	600	430	50	50 x 250	80	680	510	683	63	63	ST3569 800 x 630.1
									63	50	ST3569 800 x 630.3
800 x 630	600	430	50	50 x 224	80	680	510	683	50	63	ST3569 800 x 630.2
									50	50	ST3569 800 x 630.4

Elementos de guía

Elementos activos

Elementos de muelle

Sistemas de nitrógeno

Formación de rosca

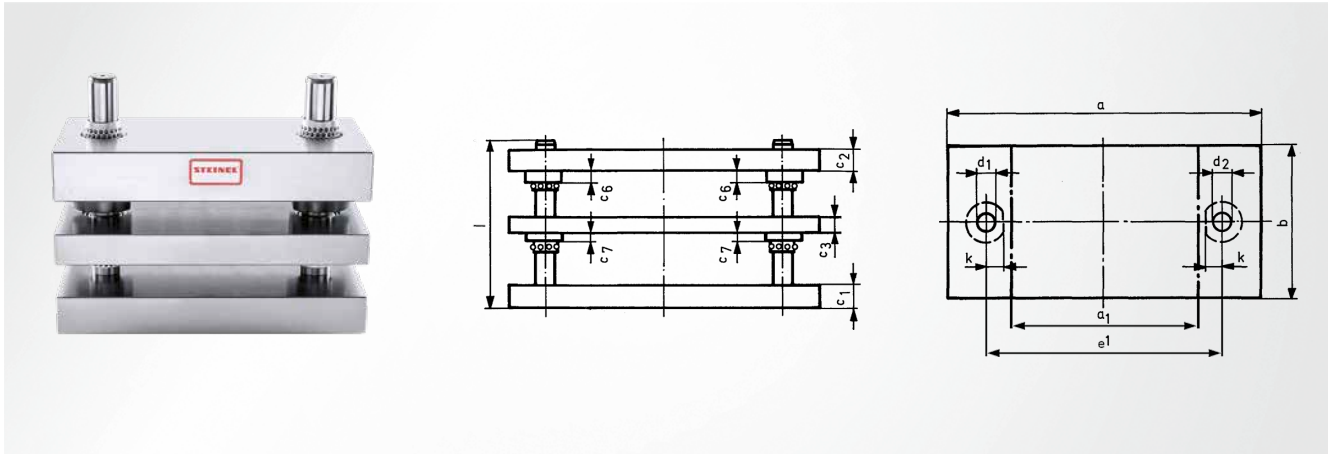
Sistemas modulares

Elementos de máquina

Accesorios

ST3572 Bastidor de columnas

Guía de bolas, con placa guía



basado en DIN 9868

Material

Acero 1.1730

Tipo de guía

Guía de bolas

Posición de columna

paralelo centrado

Nota

Dimensión $c_1, c_2, c_3 +0,2$ a $+0,5$

a x b	a ₁	c ₃	c ₆	c ₇	k	d ₁ / d ₂ x l	e ₁	c ₁	c ₂	Referencia de artículo
160 x 80	60	25	15	15	18	19 / 20 x 180	100	32	32	ST3572 160 x 080
160 x 100	60	25	15	15	18	19 / 20 x 180	100	32	32	ST3572 160 x 100
160 x 125	60	25	15	15	18	19 / 20 x 180	100	32	32	ST3572 160 x 125
200 x 100	70	25	25	15	23	24 / 25 x 200	120	40	40	ST3572 200 x 100.1
								32	40	ST3572 200 x 100.2
								40	32	ST3572 200 x 100.3
								32	32	ST3572 200 x 100.4
200 x 125	70	25	25	15	23	24 / 25 x 200	120	40	40	ST3572 200 x 125.1
								32	40	ST3572 200 x 125.2
								40	32	ST3572 200 x 125.3
								32	32	ST3572 200 x 125.4
200 x 160	70	25	25	15	23	24 / 25 x 200	120	40	40	ST3572 200 x 160.1
								32	40	ST3572 200 x 160.2
								40	32	ST3572 200 x 160.3
								32	32	ST3572 200 x 160.4
250 x 125	120	25	25	15	23	24 / 25 x 200	170	40	40	ST3572 250 x 125.1
								32	40	ST3572 250 x 125.2
								40	32	ST3572 250 x 125.3
								32	32	ST3572 250 x 125.4
250 x 160	120	25	25	15	23	24 / 25 x 200	170	40	40	ST3572 250 x 160.1
								32	40	ST3572 250 x 160.2
								40	32	ST3572 250 x 160.3
								32	32	ST3572 250 x 160.4
250 x 200	120	25	25	15	23	24 / 25 x 200	170	40	40	ST3572 250 x 200.1
								32	40	ST3572 250 x 200.2
								40	32	ST3572 250 x 200.3
								32	32	ST3572 250 x 200.4
315 x 160	165	32	25	15	28	30 / 32 x 224	225	50	50	ST3572 315 x 160.1
								40	50	ST3572 315 x 160.2
								50	40	ST3572 315 x 160.3
								40	40	ST3572 315 x 160.4
315 x 200	165	32	25	15	28	30 / 32 x 224	225	50	50	ST3572 315 x 200.1
								40	50	ST3572 315 x 200.2
								50	40	ST3572 315 x 200.3
								40	40	ST3572 315 x 200.4
315 x 250	165	32	25	15	28	30 / 32 x 224	225	50	50	ST3572 315 x 250.1

Guía de bolas, con placa guía

a x b	a ₁	c ₃	c ₆	c ₇	k	d ₁ / d ₂ x l	e ₁	c ₁	c ₂	Referencia de artículo
315 x 250	165	32	25	15	28	30 / 32 x 224	225	40	50	ST3572 315 x 250.2
								50	40	ST3572 315 x 250.3
								40	40	ST3572 315 x 250.4
400 x 200	250	32	25	15	28	30 / 32 x 224	310	50	50	ST3572 400 x 200.1
								40	50	ST3572 400 x 200.2
								50	40	ST3572 400 x 200.3
								40	40	ST3572 400 x 200.4
400 x 250	250	32	25	15	28	30 / 32 x 224	310	50	50	ST3572 400 x 250.1
								40	50	ST3572 400 x 250.2
								50	40	ST3572 400 x 250.3
								40	40	ST3572 400 x 250.4
400 x 315	250	32	25	15	28	30 / 32 x 224	310	50	50	ST3572 400 x 315.1
								40	50	ST3572 400 x 315.2
								50	40	ST3572 400 x 315.3
								40	40	ST3572 400 x 315.4
500 x 250	330	32	30	25	33	38 / 40 x 224	400	50	50	ST3572 500 x 250.1
								40	50	ST3572 500 x 250.2
								50	40	ST3572 500 x 250.3
								40	40	ST3572 500 x 250.4
500 x 315	330	32	30	25	33	38 / 40 x 224	400	50	50	ST3572 500 x 315.1
								40	50	ST3572 500 x 315.2
								50	40	ST3572 500 x 315.3
								40	40	ST3572 500 x 315.4
500 x 400	330	32	30	25	33	38 / 40 x 224	400	50	50	ST3572 500 x 400.1
								40	50	ST3572 500 x 400.2
								50	40	ST3572 500 x 400.3
								40	40	ST3572 500 x 400.4
630 x 315	430	40	42	25	38	48 / 50 x 250	510	50	63	ST3572 630 x 315.2
								50	50	ST3572 630 x 315.4
630 x 315	430	40	42	25	38	48 / 50 x 280	510	63	63	ST3572 630 x 315.1
								63	50	ST3572 630 x 315.3
630 x 400	430	40	42	25	38	48 / 50 x 250	510	50	63	ST3572 630 x 400.2
								50	50	ST3572 630 x 400.4
630 x 400	430	40	42	25	38	48 / 50 x 280	510	63	63	ST3572 630 x 400.1
								63	50	ST3572 630 x 400.3
630 x 500	430	40	42	25	38	48 / 50 x 250	510	50	63	ST3572 630 x 500.2
								50	50	ST3572 630 x 500.4
630 x 500	430	40	42	25	38	48 / 50 x 280	510	63	63	ST3572 630 x 500.1
								63	50	ST3572 630 x 500.3
710 x 400	510	40	42	25	38	48 / 50 x 250	590	50	63	ST3572 710 x 400.2
								50	50	ST3572 710 x 400.4
710 x 400	510	40	42	25	38	48 / 50 x 280	590	63	63	ST3572 710 x 400.1
								63	50	ST3572 710 x 400.3
710 x 500	510	40	42	25	38	48 / 50 x 250	590	50	63	ST3572 710 x 500.2
								50	50	ST3572 710 x 500.4
710 x 500	510	40	42	25	38	48 / 50 x 280	590	63	63	ST3572 710 x 500.1
								63	50	ST3572 710 x 500.3
710 x 630	510	40	42	25	38	48 / 50 x 250	590	50	63	ST3572 710 x 630.2
								50	50	ST3572 710 x 630.4
710 x 630	510	40	42	25	38	48 / 50 x 280	590	63	63	ST3572 710 x 630.1
								63	50	ST3572 710 x 630.3
800 x 400	600	40	42	25	38	48 / 50 x 250	680	50	63	ST3572 800 x 400.2
								50	50	ST3572 800 x 400.4
800 x 400	600	40	42	25	38	48 / 50 x 280	680	63	63	ST3572 800 x 400.1
								63	50	ST3572 800 x 400.3
800 x 500	600	40	42	25	38	48 / 50 x 250	680	50	63	ST3572 800 x 500.2
								50	50	ST3572 800 x 500.4
800 x 500	600	40	42	25	38	48 / 50 x 280	680	63	63	ST3572 800 x 500.1
								63	50	ST3572 800 x 500.3
800 x 630	600	40	42	25	38	48 / 50 x 250	680	50	63	ST3572 800 x 630.2
								50	50	ST3572 800 x 630.4

Elementos de guía

Elementos activos

Elementos de muelle

Sistemas de nitrógeno

Formación de rosca

Sistemas modulares

Elementos de máquina

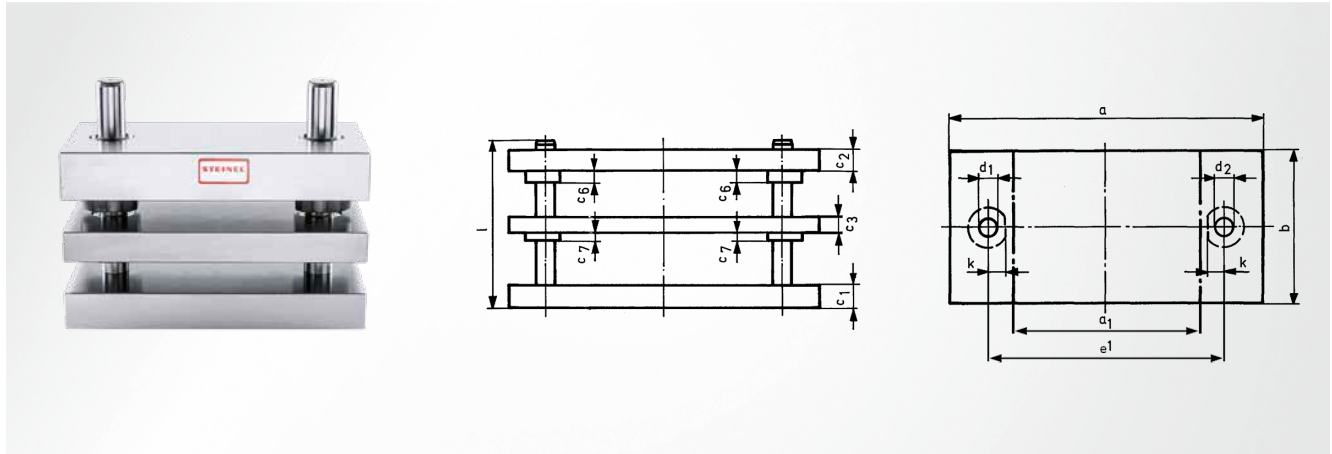
Accesorios

Guía de bolas, con placa guía

a x b	a ₁	c ₃	c ₆	c ₇	k	d ₁ / d ₂ x l	e ₁	c ₁	c ₂	Referencia de artículo
800 x 630	600	40	42	25	38	48 / 50 x 280	680	63	63	ST3572 800 x 630.1
								63	50	ST3572 800 x 630.3

ST3579 Bastidor de columnas

Guía deslizante bronceado, con placa guía



basado en DIN 9868

Material

Acero 1.1730

Tipo de guía

Guía deslizante bronceado

Posición de columna

paralelo centrado

Nota

Dimensión $c_1, c_2, c_3 +0,2$ a $+0,5$

a x b	a ₁	c ₃	c ₆	c ₇	k	d ₁ / d ₂ x l	e ₁	c ₁	c ₂	Referencia de artículo
160 x 80	60	25	15	15	18	19 / 20 x 180	100	32	32	ST3579 160 x 080
160 x 100	60	25	15	15	18	19 / 20 x 180	100	32	32	ST3579 160 x 100
160 x 125	60	25	15	15	18	19 / 20 x 180	100	32	32	ST3579 160 x 125
200 x 100	70	25	25	15	23	24 / 25 x 200	120	40	40	ST3579 200 x 100.1
								32	40	ST3579 200 x 100.2
								40	32	ST3579 200 x 100.3
								32	32	ST3579 200 x 100.4
200 x 125	70	25	25	15	23	24 / 25 x 200	120	40	40	ST3579 200 x 125.1
								32	40	ST3579 200 x 125.2
								40	32	ST3579 200 x 125.3
								32	32	ST3579 200 x 125.4
200 x 160	70	25	25	15	23	24 / 25 x 200	120	40	40	ST3579 200 x 160.1
								32	40	ST3579 200 x 160.2
								40	32	ST3579 200 x 160.3
								32	32	ST3579 200 x 160.4
250 x 125	120	25	25	15	23	24 / 25 x 200	170	40	40	ST3579 250 x 125.1
								32	40	ST3579 250 x 125.2
								40	32	ST3579 250 x 125.3
								32	32	ST3579 250 x 125.4
250 x 160	120	25	25	15	23	24 / 25 x 200	170	40	40	ST3579 250 x 160.1
								32	40	ST3579 250 x 160.2
								40	32	ST3579 250 x 160.3
								32	32	ST3579 250 x 160.4
250 x 200	120	25	25	15	23	24 / 25 x 200	170	40	40	ST3579 250 x 200.1
								32	40	ST3579 250 x 200.2
								40	32	ST3579 250 x 200.3
								32	32	ST3579 250 x 200.4
315 x 160	165	32	25	15	28	30 / 32 x 224	225	50	50	ST3579 315 x 160.1
								40	50	ST3579 315 x 160.2
								50	40	ST3579 315 x 160.3
								40	40	ST3579 315 x 160.4
315 x 200	165	32	25	15	28	30 / 32 x 224	225	50	50	ST3579 315 x 200.1
								40	50	ST3579 315 x 200.2
								50	40	ST3579 315 x 200.3
								40	40	ST3579 315 x 200.4
315 x 250	165	32	25	15	28	30 / 32 x 224	225	50	50	ST3579 315 x 250.1

Guía deslizante bronceado, con placa guía

a x b	a ₁	c ₃	c ₆	c ₇	k	d ₁ / d ₂ x l	e ₁	c ₁	c ₂	Referencia de artículo
315 x 250	165	32	25	15	28	30 / 32 x 224	225	40	50	ST3579 315 x 250.2
								50	40	ST3579 315 x 250.3
								40	40	ST3579 315 x 250.4
400 x 200	250	32	25	15	28	30 / 32 x 224	310	50	50	ST3579 400 x 200.1
								40	50	ST3579 400 x 200.2
								50	40	ST3579 400 x 200.3
								40	40	ST3579 400 x 200.4
400 x 250	250	32	25	15	28	30 / 32 x 224	310	50	50	ST3579 400 x 250.1
								40	50	ST3579 400 x 250.2
								50	40	ST3579 400 x 250.3
								40	40	ST3579 400 x 250.4
400 x 315	250	32	25	15	28	30 / 32 x 224	310	50	50	ST3579 400 x 315.1
								40	50	ST3579 400 x 315.2
								50	40	ST3579 400 x 315.3
								40	40	ST3579 400 x 315.4
500 x 250	330	32	30	25	33	38 / 40 x 224	400	50	50	ST3579 500 x 250.1
								40	50	ST3579 500 x 250.2
								50	40	ST3579 500 x 250.3
								40	40	ST3579 500 x 250.4
500 x 315	330	32	30	25	33	38 / 40 x 224	400	50	50	ST3579 500 x 315.1
								40	50	ST3579 500 x 315.2
								50	40	ST3579 500 x 315.3
								40	40	ST3579 500 x 315.4
500 x 400	330	32	30	25	33	38 / 40 x 224	400	50	50	ST3579 500 x 400.1
								40	50	ST3579 500 x 400.2
								50	40	ST3579 500 x 400.3
								40	40	ST3579 500 x 400.4
630 x 315	430	40	42	25	38	48 / 50 x 280	510	63	63	ST3579 630 x 315.1
								63	50	ST3579 630 x 315.3
630 x 315	430	40	42	25	38	48 / 50 x 250	510	50	63	ST3579 630 x 315.2
								50	50	ST3579 630 x 315.4
630 x 400	430	40	42	25	38	48 / 50 x 280	510	63	63	ST3579 630 x 400.1
								63	50	ST3579 630 x 400.3
630 x 400	430	40	42	25	38	48 / 50 x 250	510	50	63	ST3579 630 x 400.2
								50	50	ST3579 630 x 400.4
630 x 500	430	40	42	25	38	48 / 50 x 280	510	63	63	ST3579 630 x 500.1
								63	50	ST3579 630 x 500.3
								50	50	ST3579 630 x 500.4
630 x 500	430	40	42	25	38	48 / 50 x 250	510	50	63	ST3579 630 x 500.2
								50	50	ST3579 630 x 500.4
								63	63	ST3579 630 x 500.1
710 x 400	510	40	42	25	38	48 / 50 x 280	590	63	63	ST3579 710 x 400.1
								63	50	ST3579 710 x 400.3
710 x 400	510	40	42	25	38	48 / 50 x 250	590	50	63	ST3579 710 x 400.2
								50	50	ST3579 710 x 400.4
710 x 500	510	40	42	25	38	48 / 50 x 280	590	63	63	ST3579 710 x 500.1
								63	50	ST3579 710 x 500.3
710 x 500	510	40	42	25	38	48 / 50 x 250	590	50	63	ST3579 710 x 500.2
								50	50	ST3579 710 x 500.4
710 x 630	510	40	42	25	38	48 / 50 x 280	590	63	63	ST3579 710 x 630.1
								63	50	ST3579 710 x 630.3
710 x 630	510	40	42	25	38	48 / 50 x 250	590	50	63	ST3579 710 x 630.2
								50	50	ST3579 710 x 630.4
800 x 400	600	40	42	25	38	48 / 50 x 280	680	63	63	ST3579 800 x 400.1
								63	50	ST3579 800 x 400.3
800 x 400	600	40	42	25	38	48 / 50 x 250	680	50	63	ST3579 800 x 400.2
								50	50	ST3579 800 x 400.4
800 x 500	600	40	42	25	38	48 / 50 x 280	680	63	63	ST3579 800 x 500.1
								63	50	ST3579 800 x 500.3
800 x 500	600	40	42	25	38	48 / 50 x 250	680	50	63	ST3579 800 x 500.2
								50	50	ST3579 800 x 500.4
800 x 630	600	40	42	25	38	48 / 50 x 280	680	63	63	ST3579 800 x 630.1
								63	50	ST3579 800 x 630.3

ST3579 Bastidor de columnas

Guía deslizante bronceado, con placa guía

a x b	a ₁	c ₃	c ₆	c ₇	k	d ₁ / d ₂ x l	e ₁	c ₁	c ₂	Referencia de artículo
800 x 630	600	40	42	25	38	48 / 50 x 250	680	50	63	ST3579 800 x 630.2
								50	50	ST3579 800 x 630.4

Elementos de guía

Elementos activos

Elementos de muelle

Sistemas de nitrógeno

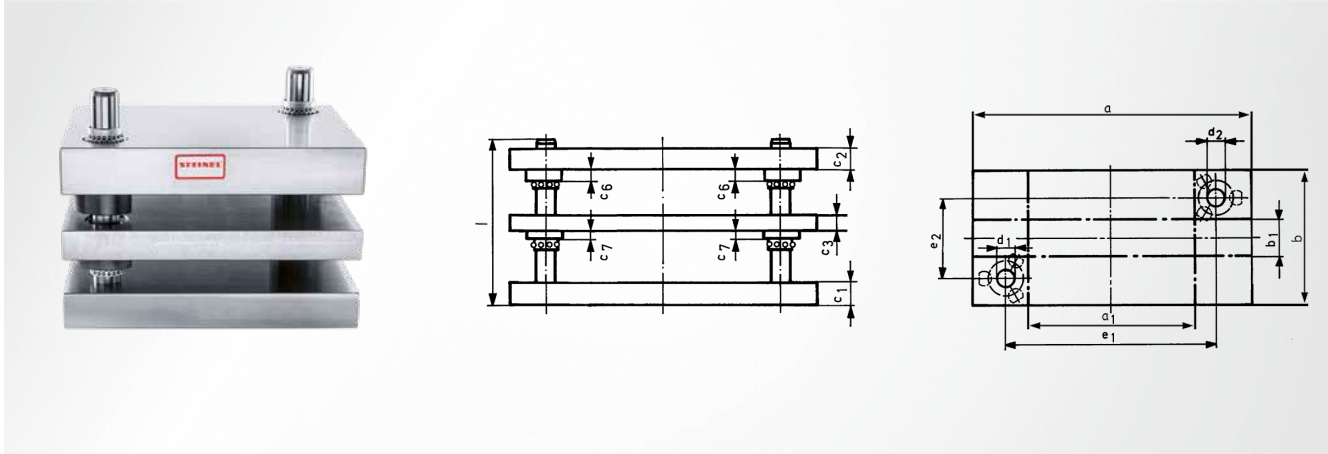
Formación de rosca

Sistemas modulares

Elementos de máquina

Accesorios

Guía de bolas, con placa guía



basado en DIN 9868

Material

Acero 1.1730

Tipo de guía

Guía de bolas

Posición de columna

angular

Nota

Dimensión $c_1, c_2, c_3 +0,2$ a $+0,5$

a x b	a ₁	b ₁	c ₃	c ₆	c ₇	d ₁ / d ₂ x l	e ₁	e ₂	c ₁	c ₂	Referencia de artículo
160 x 160	60	60	25	15	15	19 / 20 x 180	100	100	32	32	ST3582 160 x 160
200 x 200	70	70	25	25	15	24 / 25 x 200	120	120	40	40	ST3582 200 x 200.1
									32	40	ST3582 200 x 200.2
									40	32	ST3582 200 x 200.3
									32	32	ST3582 200 x 200.4
250 x 200	120	70	25	25	15	24 / 25 x 200	170	120	40	40	ST3582 250 x 200.1
									32	40	ST3582 250 x 200.2
									40	32	ST3582 250 x 200.3
									32	32	ST3582 250 x 200.4
250 x 250	120	120	25	25	15	24 / 25 x 200	170	170	40	40	ST3582 250 x 250.1
									32	40	ST3582 250 x 250.2
									40	32	ST3582 250 x 250.3
									32	32	ST3582 250 x 250.4
315 x 200	165	50	32	25	15	30 / 32 x 224	225	110	50	50	ST3582 315 x 200.1
									40	50	ST3582 315 x 200.2
									50	40	ST3582 315 x 200.3
									40	40	ST3582 315 x 200.4
315 x 250	165	100	32	25	15	30 / 32 x 224	225	160	50	50	ST3582 315 x 250.1
									40	50	ST3582 315 x 250.2
									50	40	ST3582 315 x 250.3
									40	40	ST3582 315 x 250.4
315 x 315	165	165	32	25	15	30 / 32 x 224	225	225	50	50	ST3582 315 x 315.1
									40	50	ST3582 315 x 315.2
									50	40	ST3582 315 x 315.3
									40	40	ST3582 315 x 315.4
400 x 200	250	50	32	25	15	30 / 32 x 224	310	110	50	50	ST3582 400 x 200.1
									40	50	ST3582 400 x 200.2
									50	40	ST3582 400 x 200.3
									40	40	ST3582 400 x 200.4
400 x 250	250	100	32	25	15	30 / 32 x 224	310	160	50	50	ST3582 400 x 250.1
									40	50	ST3582 400 x 250.2
									50	40	ST3582 400 x 250.3
									40	40	ST3582 400 x 250.4
400 x 315	250	165	32	25	15	30 / 32 x 224	310	225	50	50	ST3582 400 x 315.1
									40	50	ST3582 400 x 315.2
									50	40	ST3582 400 x 315.3
									40	40	ST3582 400 x 315.4

Guía de bolas, con placa guía

a x b	a ₁	b ₁	c ₃	c ₆	c ₇	d ₁ / d ₂ x l	e ₁	e ₂	c ₁	c ₂	Referencia de artículo
400 x 315	250	165	32	25	15	30 / 32 x 224	310	225	40	40	ST3582 400 x 315.4
400 x 400	250	250	32	25	15	30 / 32 x 224	310	310	50	50	ST3582 400 x 400.1
									40	50	ST3582 400 x 400.2
									50	40	ST3582 400 x 400.3
									40	40	ST3582 400 x 400.4
500 x 250	330	80	32	30	25	38 / 40 x 224	400	150	50	50	ST3582 500 x 250.1
									40	50	ST3582 500 x 250.2
									50	40	ST3582 500 x 250.3
									40	40	ST3582 500 x 250.4
500 x 315	330	145	32	30	25	38 / 40 x 224	400	215	50	50	ST3582 500 x 315.1
									40	50	ST3582 500 x 315.2
									50	40	ST3582 500 x 315.3
									40	40	ST3582 500 x 315.4
500 x 400	330	230	32	30	25	38 / 40 x 224	400	300	50	50	ST3582 500 x 400.1
									40	50	ST3582 500 x 400.2
									50	40	ST3582 500 x 400.3
									40	40	ST3582 500 x 400.4
500 x 500	330	330	32	30	25	38 / 40 x 224	400	400	50	50	ST3582 500 x 500.1
									40	50	ST3582 500 x 500.2
									50	40	ST3582 500 x 500.3
									40	40	ST3582 500 x 500.4
630 x 315	430	115	40	42	25	48 / 50 x 250	510	195	50	63	ST3582 630 x 315.2
									50	50	ST3582 630 x 315.4
630 x 315	430	115	40	42	25	48 / 50 x 280	510	195	63	63	ST3582 630 x 315.1
									63	50	ST3582 630 x 315.3
630 x 400	430	200	40	42	25	48 / 50 x 250	510	280	50	63	ST3582 630 x 400.2
									50	50	ST3582 630 x 400.4
630 x 400	430	200	40	42	25	48 / 50 x 280	510	280	63	63	ST3582 630 x 400.1
									63	50	ST3582 630 x 400.3
630 x 500	430	300	40	42	25	48 / 50 x 250	510	380	50	63	ST3582 630 x 500.2
									50	50	ST3582 630 x 500.4
630 x 500	430	300	40	42	25	48 / 50 x 280	510	380	63	63	ST3582 630 x 500.1
									63	50	ST3582 630 x 500.3
630 x 630	430	430	40	42	25	48 / 50 x 250	510	510	50	63	ST3582 630 x 630.2
									50	50	ST3582 630 x 630.4
630 x 630	430	430	40	42	25	48 / 50 x 280	510	510	63	63	ST3582 630 x 630.1
									63	50	ST3582 630 x 630.3
710 x 400	510	200	40	42	25	48 / 50 x 250	590	280	50	63	ST3582 710 x 400.2
									50	50	ST3582 710 x 400.4
710 x 400	510	200	40	42	25	48 / 50 x 280	590	280	63	63	ST3582 710 x 400.1
									63	50	ST3582 710 x 400.3
710 x 500	510	300	40	42	25	48 / 50 x 250	590	380	50	63	ST3582 710 x 500.2
									50	50	ST3582 710 x 500.4
710 x 500	510	300	40	42	25	48 / 50 x 280	590	380	63	63	ST3582 710 x 500.1
									63	50	ST3582 710 x 500.3
710 x 630	510	430	40	42	25	48 / 50 x 250	590	510	50	63	ST3582 710 x 630.2
									50	50	ST3582 710 x 630.4
710 x 630	510	430	40	42	25	48 / 50 x 280	590	510	63	63	ST3582 710 x 630.1
									63	50	ST3582 710 x 630.3
800 x 400	600	200	40	42	25	48 / 50 x 250	680	280	50	63	ST3582 800 x 400.2
									50	50	ST3582 800 x 400.4
800 x 400	600	200	40	42	25	48 / 50 x 280	680	280	63	63	ST3582 800 x 400.1
									63	50	ST3582 800 x 400.3
800 x 500	600	300	40	42	25	48 / 50 x 250	680	380	50	63	ST3582 800 x 500.2
									50	50	ST3582 800 x 500.4
800 x 500	600	300	40	42	25	48 / 50 x 280	680	380	63	63	ST3582 800 x 500.1
									63	50	ST3582 800 x 500.3
800 x 630	600	430	40	42	25	48 / 50 x 250	680	510	50	63	ST3582 800 x 630.2
									50	50	ST3582 800 x 630.4
800 x 630	600	430	40	42	25	48 / 50 x 280	680	510	63	63	ST3582 800 x 630.1
									63	50	ST3582 800 x 630.3

Elementos de guía

Elementos activos

Elementos de muelle

Sistemas de nitrógeno

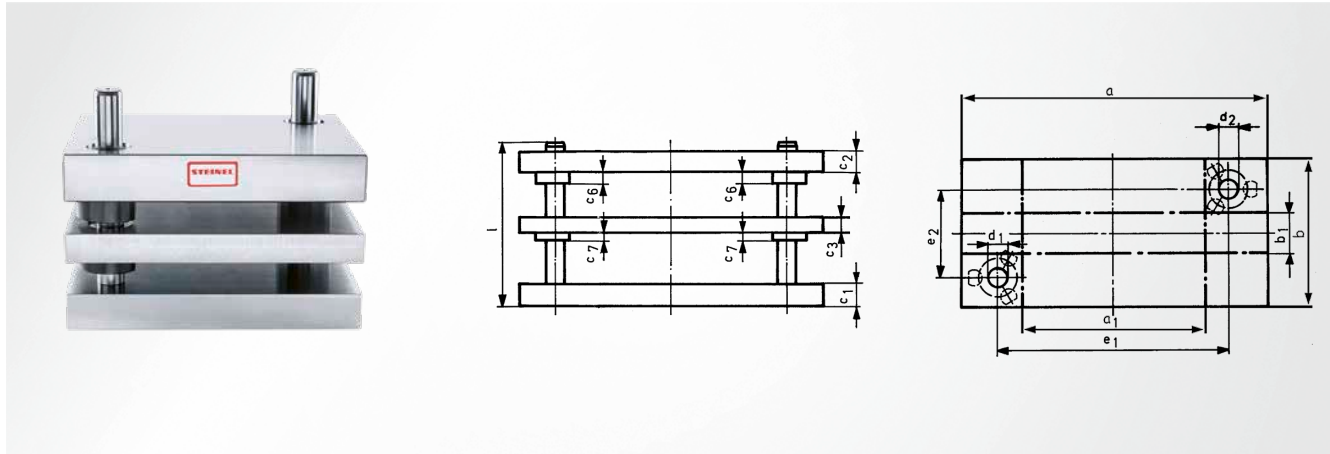
Formación de rosca

Sistemas modulares

Elementos de máquina

Accesorios

Guía deslizante bronceado, con placa guía



basado en DIN 9868

Posición de columna

angular

Material

Acero 1.1730

Nota

Dimensión $c_1, c_2, c_3 +0,2$ a $+0,5$

Tipo de guía

Guía deslizante bronceado

a x b	a ₁	b ₁	c ₃	c ₆	c ₇	d ₁ / d ₂ x l	e ₁	e ₂	c ₁	c ₂	Referencia de artículo
160 x 160	60	60	25	15	15	19 / 20 x 180	100	100	32	32	ST3589 160 x 160
200 x 200	70	70	25	25	15	24 / 25 x 200	120	120	40	40	ST3589 200 x 200.1
									32	40	ST3589 200 x 200.2
									40	32	ST3589 200 x 200.3
									32	32	ST3589 200 x 200.4
250 x 200	120	70	25	25	15	24 / 25 x 200	170	120	40	40	ST3589 250 x 200.1
									32	40	ST3589 250 x 200.2
									40	32	ST3589 250 x 200.3
									32	32	ST3589 250 x 200.4
250 x 250	120	120	25	25	15	24 / 25 x 200	170	170	40	40	ST3589 250 x 250.1
									32	40	ST3589 250 x 250.2
									40	32	ST3589 250 x 250.3
									32	32	ST3589 250 x 250.4
315 x 200	165	50	32	25	15	30 / 32 x 224	225	110	50	50	ST3589 315 x 200.1
									40	50	ST3589 315 x 200.2
									50	40	ST3589 315 x 200.3
									40	40	ST3589 315 x 200.4
315 x 250	165	100	32	25	15	30 / 32 x 224	225	160	50	50	ST3589 315 x 250.1
									40	50	ST3589 315 x 250.2
									50	40	ST3589 315 x 250.3
									40	40	ST3589 315 x 250.4
315 x 315	165	165	32	25	15	30 / 32 x 224	225	225	50	50	ST3589 315 x 315.1
									40	50	ST3589 315 x 315.2
									50	40	ST3589 315 x 315.3
									40	40	ST3589 315 x 315.4
400 x 200	250	50	32	25	15	30 / 32 x 224	310	110	50	50	ST3589 400 x 200.1
									40	50	ST3589 400 x 200.2
									50	40	ST3589 400 x 200.3
									40	40	ST3589 400 x 200.4
400 x 250	250	100	32	25	15	30 / 32 x 224	310	160	50	50	ST3589 400 x 250.1
									40	50	ST3589 400 x 250.2
									50	40	ST3589 400 x 250.3
									40	40	ST3589 400 x 250.4
400 x 315	250	165	32	25	15	30 / 32 x 224	310	225	50	50	ST3589 400 x 315.1
									40	50	ST3589 400 x 315.2
									50	40	ST3589 400 x 315.3
									40	40	ST3589 400 x 315.4

Guía deslizante bronceado, con placa guía

a x b	a ₁	b ₁	c ₃	c ₆	c ₇	d ₁ / d ₂ x l	e ₁	e ₂	c ₁	c ₂	Referencia de artículo
400 x 315	250	165	32	25	15	30 / 32 x 224	310	225	40	40	ST3589 400 x 315.4
400 x 400	250	250	32	25	15	30 / 32 x 224	310	310	50	50	ST3589 400 x 400.1
									40	50	ST3589 400 x 400.2
									50	40	ST3589 400 x 400.3
									40	40	ST3589 400 x 400.4
500 x 250	330	80	32	30	25	38 / 40 x 224	400	150	50	50	ST3589 500 x 250.1
									40	50	ST3589 500 x 250.2
									50	40	ST3589 500 x 250.3
									40	40	ST3589 500 x 250.4
500 x 315	330	145	32	30	25	38 / 40 x 224	400	215	50	50	ST3589 500 x 315.1
									40	50	ST3589 500 x 315.2
									50	40	ST3589 500 x 315.3
									40	40	ST3589 500 x 315.4
500 x 400	330	230	32	30	25	38 / 40 x 224	400	300	50	50	ST3589 500 x 400.1
									40	50	ST3589 500 x 400.2
									50	40	ST3589 500 x 400.3
									40	40	ST3589 500 x 400.4
500 x 500	330	330	32	30	25	38 / 40 x 224	400	400	50	50	ST3589 500 x 500.1
									40	50	ST3589 500 x 500.2
									50	40	ST3589 500 x 500.3
									40	40	ST3589 500 x 500.4
630 x 315	430	115	40	42	25	48 / 50 x 280	510	195	63	63	ST3589 630 x 315.1
									63	50	ST3589 630 x 315.3
630 x 315	430	115	40	42	25	48 / 50 x 250	510	195	50	63	ST3589 630 x 315.2
									50	50	ST3589 630 x 315.4
630 x 400	430	200	40	42	25	48 / 50 x 280	510	280	63	63	ST3589 630 x 400.1
									63	50	ST3589 630 x 400.3
630 x 400	430	200	40	42	25	48 / 50 x 250	510	280	50	63	ST3589 630 x 400.2
									50	50	ST3589 630 x 400.4
630 x 500	430	300	40	42	25	48 / 50 x 280	510	380	63	63	ST3589 630 x 500.1
									63	50	ST3589 630 x 500.3
630 x 500	430	300	40	42	25	48 / 50 x 250	510	380	50	63	ST3589 630 x 500.2
									50	50	ST3589 630 x 500.4
630 x 630	430	430	40	42	25	48 / 50 x 280	510	510	63	63	ST3589 630 x 630.1
									63	50	ST3589 630 x 630.3
630 x 630	430	430	40	42	25	48 / 50 x 250	510	510	50	63	ST3589 630 x 630.2
									50	50	ST3589 630 x 630.4
710 x 400	510	200	40	42	25	48 / 50 x 280	590	280	63	63	ST3589 710 x 400.1
									63	50	ST3589 710 x 400.3
710 x 400	510	200	40	42	25	48 / 50 x 250	590	280	50	63	ST3589 710 x 400.2
									50	50	ST3589 710 x 400.4
710 x 500	510	300	40	42	25	48 / 50 x 280	590	380	63	63	ST3589 710 x 500.1
									63	50	ST3589 710 x 500.3
710 x 500	510	300	40	42	25	48 / 50 x 250	590	380	50	63	ST3589 710 x 500.2
									50	50	ST3589 710 x 500.4
710 x 630	510	430	40	42	25	48 / 50 x 280	590	510	63	63	ST3589 710 x 630.1
									63	50	ST3589 710 x 630.3
710 x 630	510	430	40	42	25	48 / 50 x 250	590	510	50	63	ST3589 710 x 630.2
									50	50	ST3589 710 x 630.4
800 x 400	600	200	40	42	25	48 / 50 x 280	680	280	63	63	ST3589 800 x 400.1
									63	50	ST3589 800 x 400.3
800 x 400	600	200	40	42	25	48 / 50 x 250	680	280	50	63	ST3589 800 x 400.2
									50	50	ST3589 800 x 400.4
800 x 500	600	300	40	42	25	48 / 50 x 280	680	380	63	63	ST3589 800 x 500.1
									63	50	ST3589 800 x 500.3
800 x 500	600	300	40	42	25	48 / 50 x 250	680	380	50	63	ST3589 800 x 500.2
									50	50	ST3589 800 x 500.4
800 x 630	600	430	40	42	25	48 / 50 x 280	680	510	63	63	ST3589 800 x 630.1
									63	50	ST3589 800 x 630.3
800 x 630	600	430	40	42	25	48 / 50 x 250	680	510	50	63	ST3589 800 x 630.2
									50	50	ST3589 800 x 630.4

Elementos de guía

Elementos activos

Elementos de muelle

Sistemas de nitrógeno

Formación de rosca

Sistemas modulares

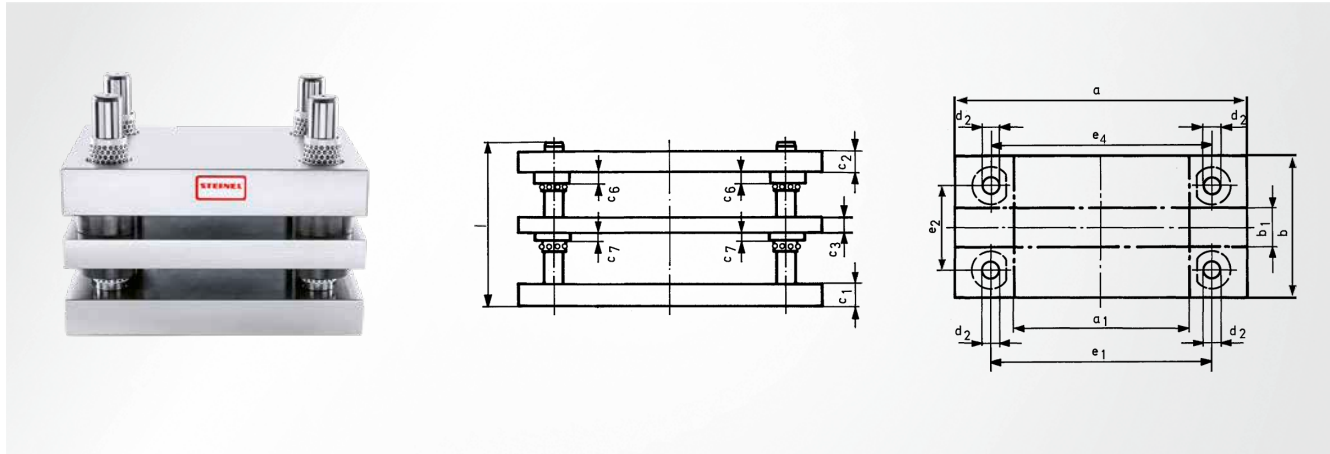
Elementos de máquina

Accesorios

ST3592 Bastidor de columnas



Guía de bolas, con placa guía, cuatro columnas



basado en DIN 9868

Material

Acero 1.1730

Tipo de guía

Guía de bolas

Posición de columna

cuadrado

Nota

Dimensión $c_1, c_2, c_3 +0,2$ a $+0,5$

a x b	a ₁	b ₁	c ₃	c ₆	c ₇	d ₂ x l	e ₁	e ₂	e ₄	c ₁	c ₂	Referencia de artículo
160 x 160	60	60	25	15	15	20 x 180	100	100	103	32	32	ST3592 160 x 160
200 x 200	70	70	25	25	15	25 x 200	120	120	123	40	40	ST3592 200 x 200.1
										32	40	ST3592 200 x 200.2
										40	32	ST3592 200 x 200.3
										32	32	ST3592 200 x 200.4
250 x 200	120	70	25	25	15	25 x 200	170	120	173	40	40	ST3592 250 x 200.1
										32	40	ST3592 250 x 200.2
										40	32	ST3592 250 x 200.3
										32	32	ST3592 250 x 200.4
250 x 250	120	120	25	25	15	25 x 200	170	170	173	40	40	ST3592 250 x 250.1
										32	40	ST3592 250 x 250.2
										40	32	ST3592 250 x 250.3
										32	32	ST3592 250 x 250.4
315 x 200	165	50	32	25	15	32 x 224	225	110	228	50	50	ST3592 315 x 200.1
										40	50	ST3592 315 x 200.2
										50	40	ST3592 315 x 200.3
										40	40	ST3592 315 x 200.4
315 x 250	165	100	32	25	15	32 x 224	225	160	228	50	50	ST3592 315 x 250.1
										40	50	ST3592 315 x 250.2
										50	40	ST3592 315 x 250.3
										40	40	ST3592 315 x 250.4
315 x 315	165	165	32	25	15	32 x 224	225	225	228	50	50	ST3592 315 x 315.1
										40	50	ST3592 315 x 315.2
										50	40	ST3592 315 x 315.3
										40	40	ST3592 315 x 315.4
400 x 200	250	50	32	25	15	32 x 224	310	110	313	50	50	ST3592 400 x 200.1
										40	50	ST3592 400 x 200.2
										50	40	ST3592 400 x 200.3
										40	40	ST3592 400 x 200.4
400 x 250	250	100	32	25	15	32 x 224	310	160	313	50	50	ST3592 400 x 250.1
										40	50	ST3592 400 x 250.2
										50	40	ST3592 400 x 250.3
										40	40	ST3592 400 x 250.4
400 x 315	250	165	32	25	15	32 x 224	310	225	313	50	50	ST3592 400 x 315.1
										40	50	ST3592 400 x 315.2
										50	40	ST3592 400 x 315.3
										40	40	ST3592 400 x 315.4

Guía de bolas, con placa guía, cuatro columnas

a x b	a ₁	b ₁	c ₃	c ₆	c ₇	d ₂ x l	e ₁	e ₂	e ₄	c ₁	c ₂	Referencia de artículo
400 x 315	250	165	32	25	15	32 x 224	310	225	313	40	40	ST3592 400 x 315.4
400 x 400	250	250	32	25	15	32 x 224	310	310	313	50	50	ST3592 400 x 400.1
										40	50	ST3592 400 x 400.2
										50	40	ST3592 400 x 400.3
										40	40	ST3592 400 x 400.4
500 x 250	330	80	32	30	25	40 x 224	400	150	403	50	50	ST3592 500 x 250.1
										40	50	ST3592 500 x 250.2
										50	40	ST3592 500 x 250.3
										40	40	ST3592 500 x 250.4
500 x 315	330	145	32	30	25	40 x 224	400	215	403	50	50	ST3592 500 x 315.1
										40	50	ST3592 500 x 315.2
										50	40	ST3592 500 x 315.3
										40	40	ST3592 500 x 315.4
500 x 400	330	230	32	30	25	40 x 224	400	300	403	50	50	ST3592 500 x 400.1
										40	50	ST3592 500 x 400.2
										50	40	ST3592 500 x 400.3
										40	40	ST3592 500 x 400.4
500 x 500	330	330	32	30	25	40 x 224	400	400	403	50	50	ST3592 500 x 500.1
										40	50	ST3592 500 x 500.2
										50	40	ST3592 500 x 500.3
										40	40	ST3592 500 x 500.4
630 x 315	430	115	40	42	25	50 x 280	510	195	513	63	63	ST3592 630 x 315.1
										63	50	ST3592 630 x 315.3
630 x 315	430	115	40	42	25	50 x 250	510	195	513	50	63	ST3592 630 x 315.2
										50	50	ST3592 630 x 315.4
630 x 400	430	200	40	42	25	50 x 280	510	280	513	63	63	ST3592 630 x 400.1
										63	50	ST3592 630 x 400.3
630 x 400	430	200	40	42	25	50 x 250	510	280	513	50	63	ST3592 630 x 400.2
										50	50	ST3592 630 x 400.4
630 x 500	430	300	40	42	25	50 x 280	510	380	513	63	63	ST3592 630 x 500.1
										63	50	ST3592 630 x 500.3
630 x 500	430	300	40	42	25	50 x 250	510	380	513	50	63	ST3592 630 x 500.2
										50	50	ST3592 630 x 500.4
630 x 630	430	430	40	42	25	50 x 280	510	510	513	63	63	ST3592 630 x 630.1
										63	50	ST3592 630 x 630.3
630 x 630	430	430	40	42	25	50 x 250	510	510	513	50	63	ST3592 630 x 630.2
										50	50	ST3592 630 x 630.4
710 x 400	510	200	40	42	25	50 x 280	590	280	593	63	63	ST3592 710 x 400.1
										63	50	ST3592 710 x 400.3
710 x 400	510	200	40	42	25	50 x 250	590	280	593	50	63	ST3592 710 x 400.2
										50	50	ST3592 710 x 400.4
710 x 500	510	300	40	42	25	50 x 280	590	380	593	63	63	ST3592 710 x 500.1
										63	50	ST3592 710 x 500.3
710 x 500	510	300	40	42	25	50 x 250	590	380	593	50	63	ST3592 710 x 500.2
										50	50	ST3592 710 x 500.4
710 x 630	510	430	40	42	25	50 x 280	590	510	593	63	63	ST3592 710 x 630.1
										63	50	ST3592 710 x 630.3
710 x 630	510	430	40	42	25	50 x 250	590	510	593	50	63	ST3592 710 x 630.2
										50	50	ST3592 710 x 630.4
800 x 400	600	200	40	42	25	50 x 280	680	280	683	63	63	ST3592 800 x 400.1
										63	50	ST3592 800 x 400.3
800 x 400	600	200	40	42	25	50 x 250	680	280	683	50	63	ST3592 800 x 400.2
										50	50	ST3592 800 x 400.4
800 x 500	600	300	40	42	25	50 x 280	680	380	683	63	63	ST3592 800 x 500.1
										63	50	ST3592 800 x 500.3
800 x 500	600	300	40	42	25	50 x 250	680	380	683	50	63	ST3592 800 x 500.2
										50	50	ST3592 800 x 500.4
800 x 630	600	430	40	42	25	50 x 280	680	510	683	63	63	ST3592 800 x 630.1
										63	50	ST3592 800 x 630.3
800 x 630	600	430	40	42	25	50 x 250	680	510	683	50	63	ST3592 800 x 630.2
										50	50	ST3592 800 x 630.4

Elementos de guía

Elementos activos

Elementos de muelle

Sistemas de nitrógeno

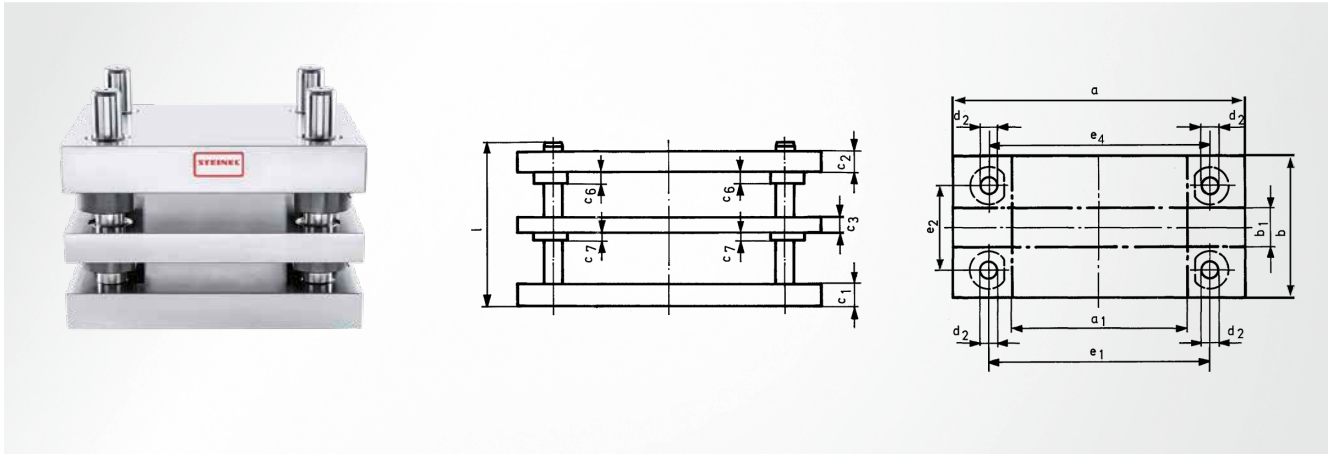
Formación de rosca

Sistemas modulares

Elementos de máquina

Accesorios

Guía deslizante bronceado, con placa guía, cuatro columnas



basado en DIN 9868

Material

Acero 1.1730

Tipo de guía

Guía deslizante bronceado

Posición de columna

cuadrado

Nota

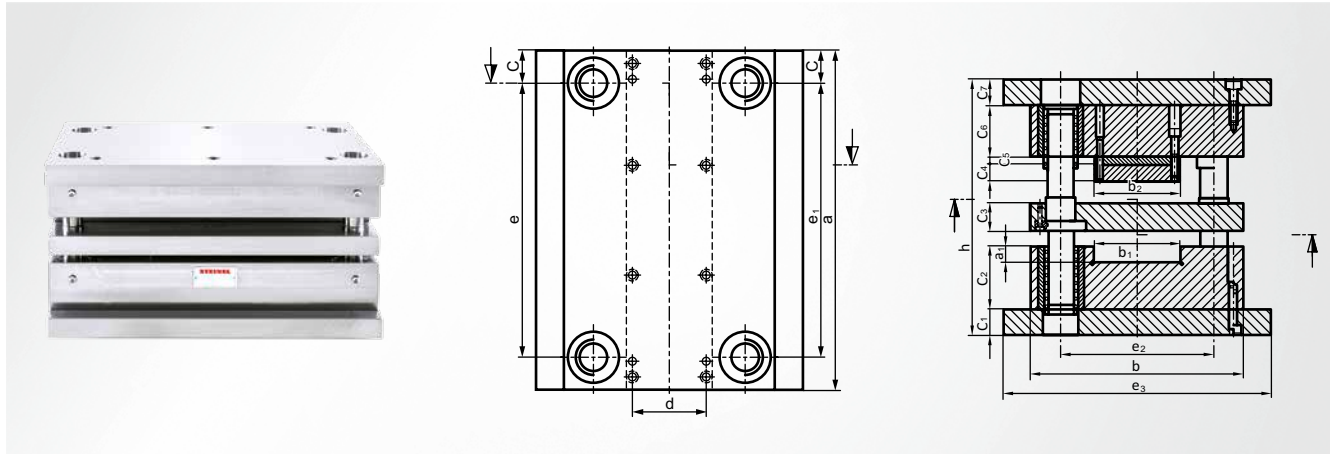
Dimensión $c_1, c_2, c_3 +0,2$ a $+0,5$

a x b	a ₁	b ₁	c ₃	c ₆	c ₇	d ₂ x l	e ₁	e ₂	e ₄	c ₁	c ₂	Referencia de artículo
160 x 160	60	60	25	15	15	20 x 180	100	100	103	32	32	ST3599 160 x 160
200 x 200	70	70	25	25	15	25 x 200	120	120	123	40	40	ST3599 200 x 200.1
										32	40	ST3599 200 x 200.2
										40	32	ST3599 200 x 200.3
										32	32	ST3599 200 x 200.4
250 x 200	120	70	25	25	15	25 x 200	170	120	173	40	40	ST3599 250 x 200.1
										32	40	ST3599 250 x 200.2
										40	32	ST3599 250 x 200.3
										32	32	ST3599 250 x 200.4
250 x 250	120	120	25	25	15	25 x 200	170	170	173	40	40	ST3599 250 x 250.1
										32	40	ST3599 250 x 250.2
										40	32	ST3599 250 x 250.3
										32	32	ST3599 250 x 250.4
315 x 200	165	50	32	25	15	32 x 224	225	110	228	50	50	ST3599 315 x 200.1
										40	50	ST3599 315 x 200.2
										50	40	ST3599 315 x 200.3
										40	40	ST3599 315 x 200.4
315 x 250	165	100	32	25	15	32 x 224	225	160	228	50	50	ST3599 315 x 250.1
										40	50	ST3599 315 x 250.2
										50	40	ST3599 315 x 250.3
										40	40	ST3599 315 x 250.4
315 x 315	165	165	32	25	15	32 x 224	225	225	228	50	50	ST3599 315 x 315.1
										40	50	ST3599 315 x 315.2
										50	40	ST3599 315 x 315.3
										40	40	ST3599 315 x 315.4
400 x 200	250	50	32	25	15	32 x 224	310	110	313	50	50	ST3599 400 x 200.1
										40	50	ST3599 400 x 200.2
										50	40	ST3599 400 x 200.3
										40	40	ST3599 400 x 200.4
400 x 250	250	100	32	25	15	32 x 224	310	160	313	50	50	ST3599 400 x 250.1
										40	50	ST3599 400 x 250.2
										50	40	ST3599 400 x 250.3
										40	40	ST3599 400 x 250.4
400 x 315	250	165	32	25	15	32 x 224	310	225	313	50	50	ST3599 400 x 315.1
										40	50	ST3599 400 x 315.2
										50	40	ST3599 400 x 315.3
										40	40	ST3599 400 x 315.4

Guía deslizante bronceado, con placa guía, cuatro columnas

a x b	a ₁	b ₁	c ₃	c ₆	c ₇	d ₂ x l	e ₁	e ₂	e ₄	c ₁	c ₂	Referencia de artículo
400 x 315	250	165	32	25	15	32 x 224	310	225	313	40	40	ST3599 400 x 315.4
400 x 400	250	250	32	25	15	32 x 224	310	310	313	50	50	ST3599 400 x 400.1
										40	50	ST3599 400 x 400.2
										50	40	ST3599 400 x 400.3
										40	40	ST3599 400 x 400.4
500 x 250	330	80	32	30	25	40 x 224	400	150	403	50	50	ST3599 500 x 250.1
										40	50	ST3599 500 x 250.2
										50	40	ST3599 500 x 250.3
										40	40	ST3599 500 x 250.4
500 x 315	330	145	32	30	25	40 x 224	400	215	403	50	50	ST3599 500 x 315.1
										40	50	ST3599 500 x 315.2
										50	40	ST3599 500 x 315.3
										40	40	ST3599 500 x 315.4
500 x 400	330	230	32	30	25	40 x 224	400	300	403	50	50	ST3599 500 x 400.1
										40	50	ST3599 500 x 400.2
										50	40	ST3599 500 x 400.3
										40	40	ST3599 500 x 400.4
500 x 500	330	330	32	30	25	40 x 224	400	400	403	50	50	ST3599 500 x 500.1
										40	50	ST3599 500 x 500.2
										50	40	ST3599 500 x 500.3
										40	40	ST3599 500 x 500.4
630 x 315	430	115	40	42	25	50 x 280	510	195	513	63	63	ST3599 630 x 315.1
										63	50	ST3599 630 x 315.3
630 x 315	430	115	40	42	25	50 x 250	510	195	513	50	63	ST3599 630 x 315.2
										50	50	ST3599 630 x 315.4
630 x 400	430	200	40	42	25	50 x 280	510	280	513	63	63	ST3599 630 x 400.1
										63	50	ST3599 630 x 400.3
630 x 400	430	200	40	42	25	50 x 250	510	280	513	50	63	ST3599 630 x 400.2
										50	50	ST3599 630 x 400.4
630 x 500	430	300	40	42	25	50 x 280	510	380	513	63	63	ST3599 630 x 500.1
										63	50	ST3599 630 x 500.3
630 x 500	430	300	40	42	25	50 x 250	510	380	513	50	63	ST3599 630 x 500.2
										50	50	ST3599 630 x 500.4
630 x 630	430	430	40	42	25	50 x 280	510	510	513	63	63	ST3599 630 x 630.1
										63	50	ST3599 630 x 630.3
630 x 630	430	430	40	42	25	50 x 250	510	510	513	50	63	ST3599 630 x 630.2
										50	50	ST3599 630 x 630.4
710 x 400	510	200	40	42	25	50 x 280	590	280	593	63	63	ST3599 710 x 400.1
										63	50	ST3599 710 x 400.3
710 x 400	510	200	40	42	25	50 x 250	590	280	593	50	63	ST3599 710 x 400.2
										50	50	ST3599 710 x 400.4
710 x 500	510	300	40	42	25	50 x 280	590	380	593	63	63	ST3599 710 x 500.1
										63	50	ST3599 710 x 500.3
710 x 500	510	300	40	42	25	50 x 250	590	380	593	50	63	ST3599 710 x 500.2
										50	50	ST3599 710 x 500.4
710 x 630	510	430	40	42	25	50 x 280	590	510	593	63	63	ST3599 710 x 630.1
										63	50	ST3599 710 x 630.3
710 x 630	510	430	40	42	25	50 x 250	590	510	593	50	63	ST3599 710 x 630.2
										50	50	ST3599 710 x 630.4
800 x 400	600	200	40	42	25	50 x 280	680	280	683	63	63	ST3599 800 x 400.1
										63	50	ST3599 800 x 400.3
800 x 400	600	200	40	42	25	50 x 250	680	280	683	50	63	ST3599 800 x 400.2
										50	50	ST3599 800 x 400.4
800 x 500	600	300	40	42	25	50 x 280	680	380	683	63	63	ST3599 800 x 500.1
										63	50	ST3599 800 x 500.3
800 x 500	600	300	40	42	25	50 x 250	680	380	683	50	63	ST3599 800 x 500.2
										50	50	ST3599 800 x 500.4
800 x 630	600	430	40	42	25	50 x 280	680	510	683	63	63	ST3599 800 x 630.1
										63	50	ST3599 800 x 630.3
800 x 630	600	430	40	42	25	50 x 250	680	510	683	50	63	ST3599 800 x 630.2
										50	50	ST3599 800 x 630.4

Guía de bolas, para troqueles de estampación progresiva



Material

Acero 1.1730

Tipo de guía

Guía de bolas

Nota

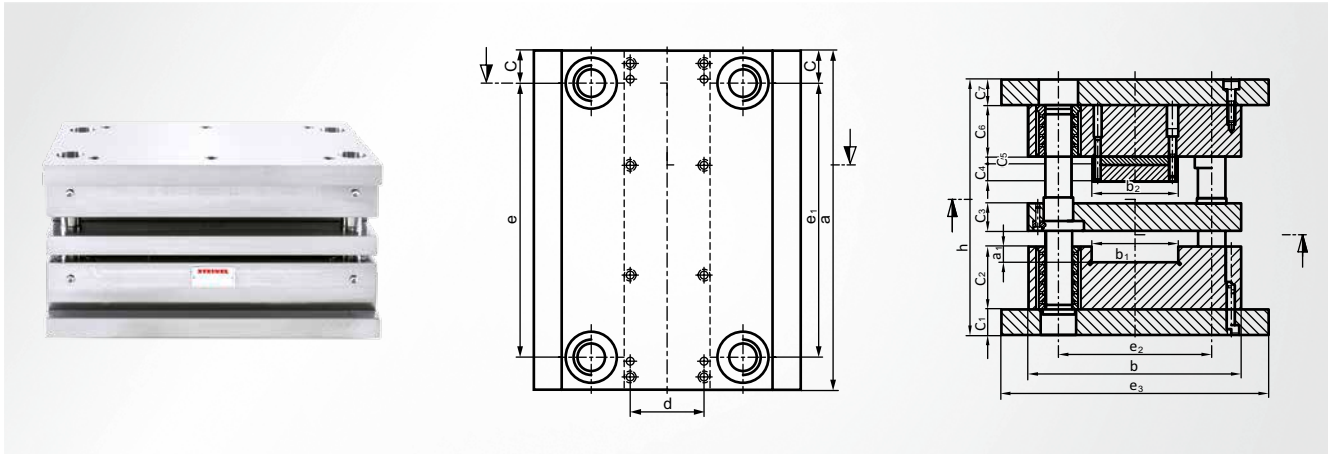
Placa de presión y placa portapunzón de material 1.2842 (90MnCrV8); placa de presión disponible templada a petición

Accesorio opcional

SZ8565.10; SZ8565.20; SZ8565.30; SZ8565.40

a ₁	b ₁	b ₂	c	c ₁	c ₂	c ₃	c ₄	c ₅	c ₆	c ₇	d	d ₁ x l	e ₂	e ₃	h	a x b	e	e ₁	Referencia de artículo
12	60	60	24	25	60	25	15	8	47	25	50	19 x 180	108	196	241	196 x 156	148	145	ST3712 196 x 156
																246 x 156	198	195	ST3712 246 x 156
																311 x 156	263	260	ST3712 311 x 156
15	80	80	27	25	60	25	15	8	47	25	70	25 x 180	142	246	241	246 x 196	192	189	ST3712 246 x 196
																311 x 196	257	254	ST3712 311 x 196
																396 x 196	342	339	ST3712 396 x 196
15	100	100	34	25	60	30	15	8	60	25	88	32 x 210	178	311	257	311 x 246	243	240	ST3712 311 x 246
																396 x 246	328	325	ST3712 396 x 246
																496 x 246	428	425	ST3712 496 x 246
15	150	150	35	25	60	30	15	8	60	25	134	32 x 210	240	396	257	396 x 311	326	323	ST3712 396 x 311
																496 x 311	426	423	ST3712 496 x 311
																626 x 311	556	553	ST3712 626 x 311

Guía deslizante bronceado, para troqueles de estampación progresiva



Material

Acero 1.1730

Tipo de guía

Guía deslizante bronceado

Indicación de montaje

Lubricación centralizada prevista mediante boquilla de engrase cónica con conexión M8 x 1

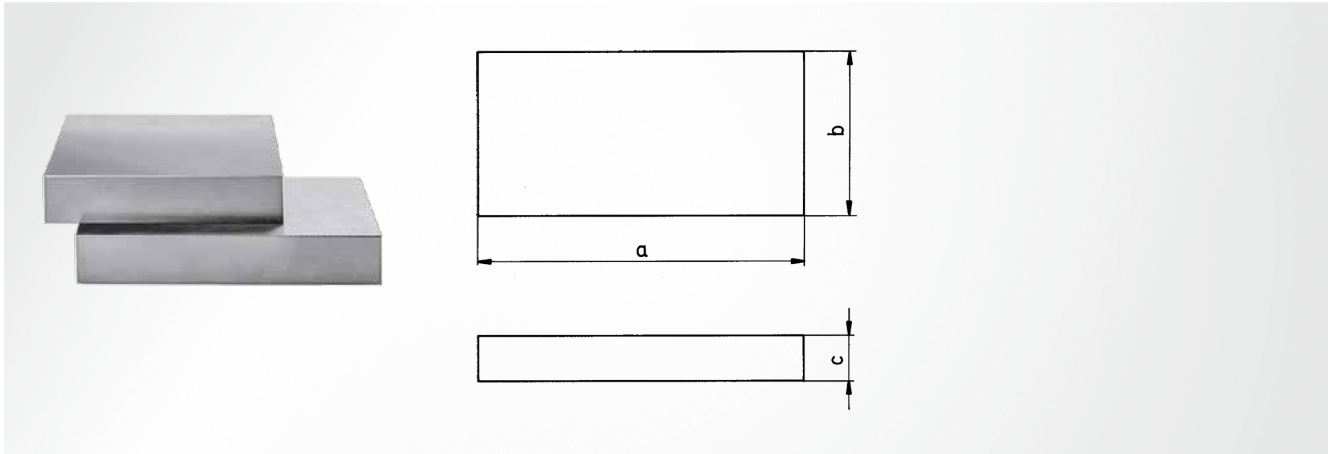
Nota

Placa de presión y placa portapunzón de material 1.2842 (90MnCrV8); placa de presión disponible templada a petición

Accesorio opcional

SZ8565.10; SZ8565.20; SZ8565.30; SZ8565.40

a ₁	b ₁	b ₂	c	c ₁	c ₂	c ₃	c ₄	c ₅	c ₆	c ₇	d	d ₁ x l	e ₂	e ₃	h	a x b	e	e ₁	Referencia de artículo
12	60	60	24	25	60	25	15	8	47	25	50	19 x 180	108	196	241	196 x 156	148	145	ST3719 196 x 156
																246 x 156	198	195	ST3719 246 x 156
																311 x 156	263	260	ST3719 311 x 156
15	80	80	27	25	60	25	15	8	47	25	70	25 x 180	142	246	241	246 x 196	192	189	ST3719 246 x 196
																311 x 196	257	254	ST3719 311 x 196
																396 x 196	342	339	ST3719 396 x 196
15	100	100	34	25	60	30	15	8	60	25	88	32 x 210	178	311	257	311 x 246	243	240	ST3719 311 x 246
																396 x 246	328	325	ST3719 396 x 246
																496 x 246	428	425	ST3719 496 x 246
15	150	150	35	25	60	30	15	8	60	25	134	32 x 210	240	396	257	396 x 311	326	323	ST3719 396 x 311
																496 x 311	426	423	ST3719 496 x 311
																626 x 311	556	553	ST3719 626 x 311



basado en DIN ISO 6753

Material

Acero 1.1730

Nota

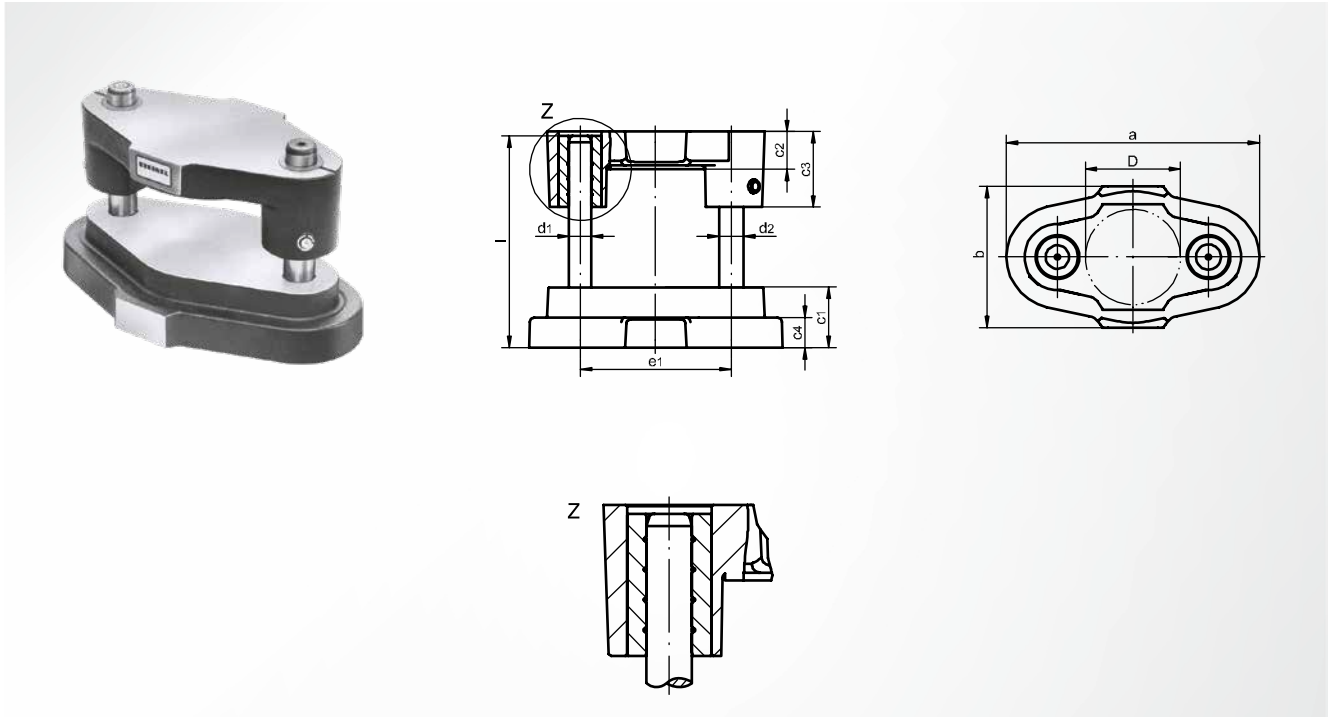
Dimensión c +0,2 a +0,5; otras dimensiones y materiales disponibles bajo pedido

$a^{±0.15} \times b^{±0.15}$	c	Referencia de artículo
160 x 80	25	ST3500 160 x 080 x 25
	32	ST3500 160 x 080 x 32
160 x 100	25	ST3500 160 x 100 x 25
	32	ST3500 160 x 100 x 32
160 x 125	25	ST3500 160 x 125 x 25
	32	ST3500 160 x 125 x 32
160 x 160	25	ST3500 160 x 160 x 25
	32	ST3500 160 x 160 x 32
200 x 100	25	ST3500 200 x 100 x 25
	32	ST3500 200 x 100 x 32
	40	ST3500 200 x 100 x 40
200 x 125	25	ST3500 200 x 125 x 25
	32	ST3500 200 x 125 x 32
	40	ST3500 200 x 125 x 40
200 x 160	25	ST3500 200 x 160 x 25
	32	ST3500 200 x 160 x 32
	40	ST3500 200 x 160 x 40
200 x 200	25	ST3500 200 x 200 x 25
	32	ST3500 200 x 200 x 32
	40	ST3500 200 x 200 x 40
250 x 125	25	ST3500 250 x 125 x 25
	32	ST3500 250 x 125 x 32
	40	ST3500 250 x 125 x 40
250 x 160	25	ST3500 250 x 160 x 25
	32	ST3500 250 x 160 x 32
	40	ST3500 250 x 160 x 40
250 x 200	25	ST3500 250 x 200 x 25
	32	ST3500 250 x 200 x 32
	40	ST3500 250 x 200 x 40
250 x 250	25	ST3500 250 x 250 x 25
	32	ST3500 250 x 250 x 32
	40	ST3500 250 x 250 x 40
315 x 160	32	ST3500 315 x 160 x 32

$a^{±0.15} \times b^{±0.15}$	c	Referencia de artículo
315 x 160	40	ST3500 315 x 160 x 40
	50	ST3500 315 x 160 x 50
315 x 200	32	ST3500 315 x 200 x 32
	40	ST3500 315 x 200 x 40
	50	ST3500 315 x 200 x 50
315 x 250	32	ST3500 315 x 250 x 32
	40	ST3500 315 x 250 x 40
	50	ST3500 315 x 250 x 50
315 x 315	32	ST3500 315 x 315 x 32
	40	ST3500 315 x 315 x 40
	50	ST3500 315 x 315 x 50
	63	ST3500 315 x 315 x 63
400 x 200	32	ST3500 400 x 200 x 32
	40	ST3500 400 x 200 x 40
	50	ST3500 400 x 200 x 50
400 x 250	32	ST3500 400 x 250 x 32
	40	ST3500 400 x 250 x 40
	50	ST3500 400 x 250 x 50
400 x 315	32	ST3500 400 x 315 x 32
	40	ST3500 400 x 315 x 40
	50	ST3500 400 x 315 x 50
400 x 400	32	ST3500 400 x 400 x 32
	40	ST3500 400 x 400 x 40
	50	ST3500 400 x 400 x 50
500 x 250	32	ST3500 500 x 250 x 32
	40	ST3500 500 x 250 x 40
	50	ST3500 500 x 250 x 50
500 x 315	32	ST3500 500 x 315 x 32
	40	ST3500 500 x 315 x 40
	50	ST3500 500 x 315 x 50
500 x 400	32	ST3500 500 x 400 x 32
	40	ST3500 500 x 400 x 40
	50	ST3500 500 x 400 x 50
500 x 500	32	ST3500 500 x 500 x 32

$a^{±0.15} \times b^{±0.15}$	c	Referencia de artículo
500 x 500	40	ST3500 500 x 500 x 40
	50	ST3500 500 x 500 x 50
630 x 315	40	ST3500 630 x 315 x 40
	50	ST3500 630 x 315 x 50
	63	ST3500 630 x 315 x 63
630 x 400	40	ST3500 630 x 400 x 40
	50	ST3500 630 x 400 x 50
	63	ST3500 630 x 400 x 63
630 x 500	40	ST3500 630 x 500 x 40
	50	ST3500 630 x 500 x 50
	63	ST3500 630 x 500 x 63
630 x 630	40	ST3500 630 x 630 x 40
	50	ST3500 630 x 630 x 50
	63	ST3500 630 x 630 x 63
710 x 400	40	ST3500 710 x 400 x 40
	50	ST3500 710 x 400 x 50
	63	ST3500 710 x 400 x 63
710 x 500	40	ST3500 710 x 500 x 40
	50	ST3500 710 x 500 x 50
	63	ST3500 710 x 500 x 63
710 x 630	40	ST3500 710 x 630 x 40
	50	ST3500 710 x 630 x 50
	63	ST3500 710 x 630 x 63
800 x 400	40	ST3500 800 x 400 x 40
	50	ST3500 800 x 400 x 50
	63	ST3500 800 x 400 x 63
800 x 500	40	ST3500 800 x 500 x 40
	50	ST3500 800 x 500 x 50
	63	ST3500 800 x 500 x 63
800 x 630	40	ST3500 800 x 630 x 40
	50	ST3500 800 x 630 x 50
	63	ST3500 800 x 630 x 63

Parte superior sin rosca, Guía deslizante bronceado



basado en DIN 9812

Material

Hierro fundido con grafito laminar EN-GJL-250

Parte superior

sin rosca

Tipo de guía

Guía deslizante bronceado

Superficie de trabajo

redondo

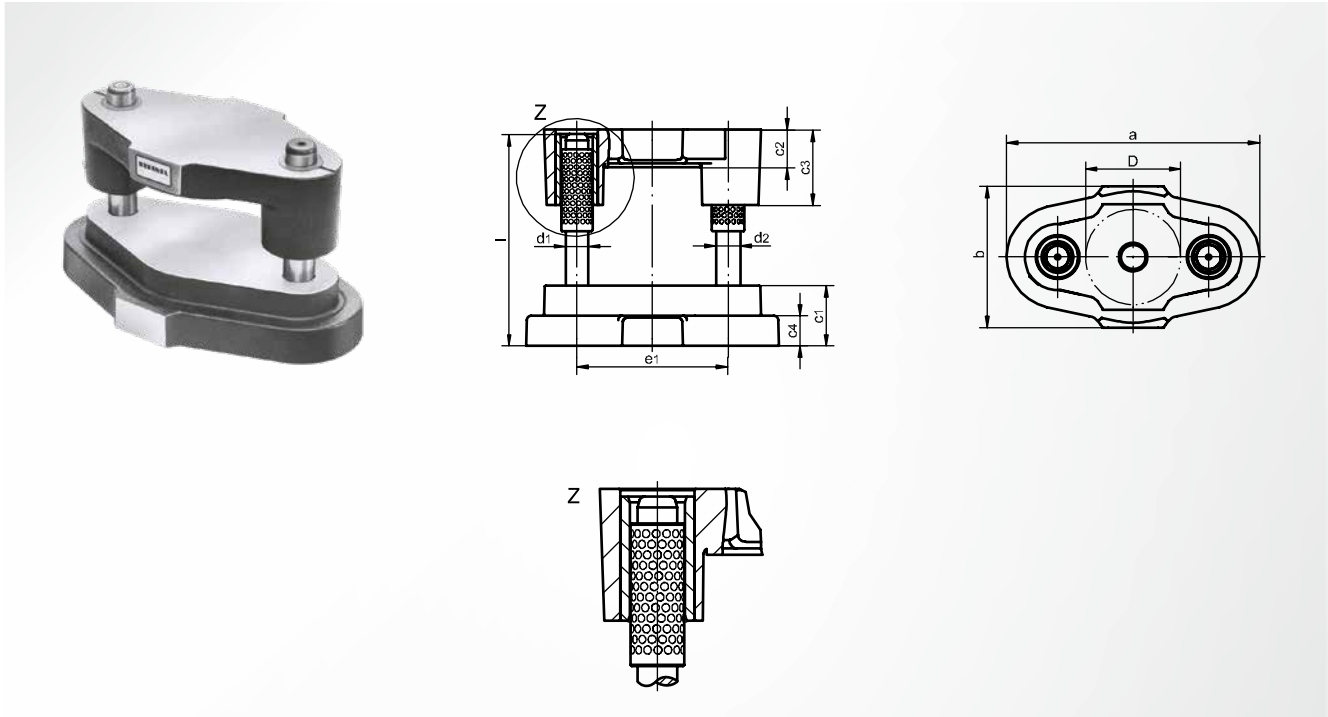
Posición de columna

paralelo centrado

D	a	b	c ₁	c ₂	c ₃	c ₄	d ₁ / d ₂ x l	e ₁	Referencia de articulo
63	171	92	40	25	50	20	15 / 16 x 140	100	ST1001 063
80	217	114	50	30	63	30	19 / 20 x 160	131	ST1001 080
100	263	144	50	30	63	30	24 / 25 x 160	159	ST1001 100
125	288	169	50	30	63	30	24 / 25 x 160	184	ST1001 125
160	345	204	56	40	80	30	30 / 32 x 180	229	ST1001 160
180	366	224	56	40	80	30	30 / 32 x 180	250	ST1001 180
200	385	244	56	40	80	30	30 / 32 x 200	269	ST1001 200
224	448	278	56	50	80	30	38 / 40 x 200	310	ST1001 224
250	473	304	56	50	80	30	38 / 40 x 200	335	ST1001 250
280	504	335	63	50	80	30	38 / 40 x 224	366	ST1001 280
315	539	370	63	50	80	30	38 / 40 x 224	401	ST1001 315

ST1002 Bastidor de columnas

Parte superior sin rosca, Guía de bolas



basado en DIN 9812

Material

Hierro fundido con grafito laminar EN-GJL-250

Parte superior

sin rosca

Tipo de guía

Guía de bolas

Superficie de trabajo

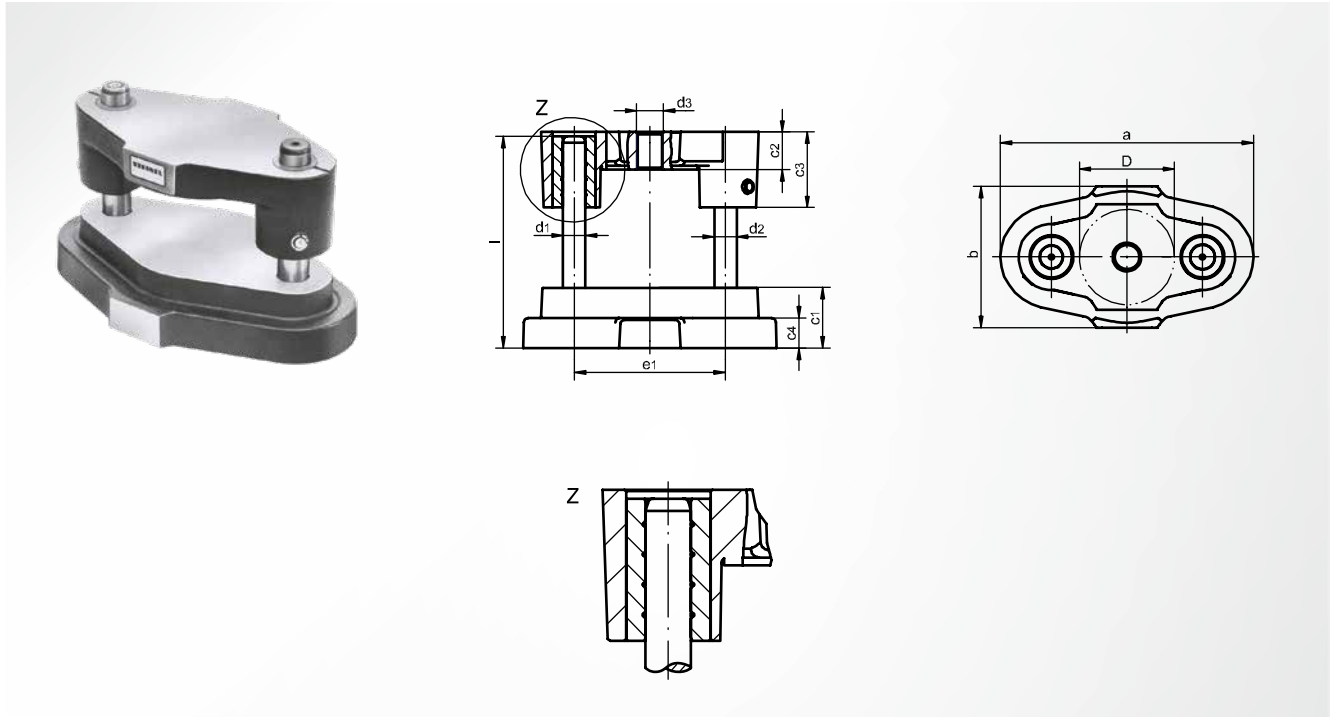
redondo

Posición de columna

paralelo centrado

D	a	b	c ₁	c ₂	c ₃	c ₄	d ₁ / d ₂ x l	e ₁	Referencia de artículo
63	171	92	40	25	50	20	15 / 16 x 140	100	ST1002 063
80	217	114	50	30	63	30	19 / 20 x 160	131	ST1002 080
100	263	144	50	30	63	30	24 / 25 x 160	159	ST1002 100
125	288	169	50	30	63	30	24 / 25 x 160	184	ST1002 125
160	345	204	56	40	80	30	30 / 32 x 180	229	ST1002 160
180	366	224	56	40	80	30	30 / 32 x 180	250	ST1002 180
200	385	244	56	40	80	30	30 / 32 x 200	269	ST1002 200
224	448	278	56	50	80	30	38 / 40 x 200	310	ST1002 224
250	473	304	56	50	80	30	38 / 40 x 200	335	ST1002 250
280	504	335	63	50	80	30	38 / 40 x 224	366	ST1002 280
315	539	370	63	50	80	30	38 / 40 x 224	401	ST1002 315

Parte superior con rosca, Guía deslizante bronceado



basado en DIN 9812

Material

Hierro fundido con grafito laminar EN-GJL-250

Parte superior

con rosca

Tipo de guía

Guía deslizante bronceado

Superficie de trabajo

redondo

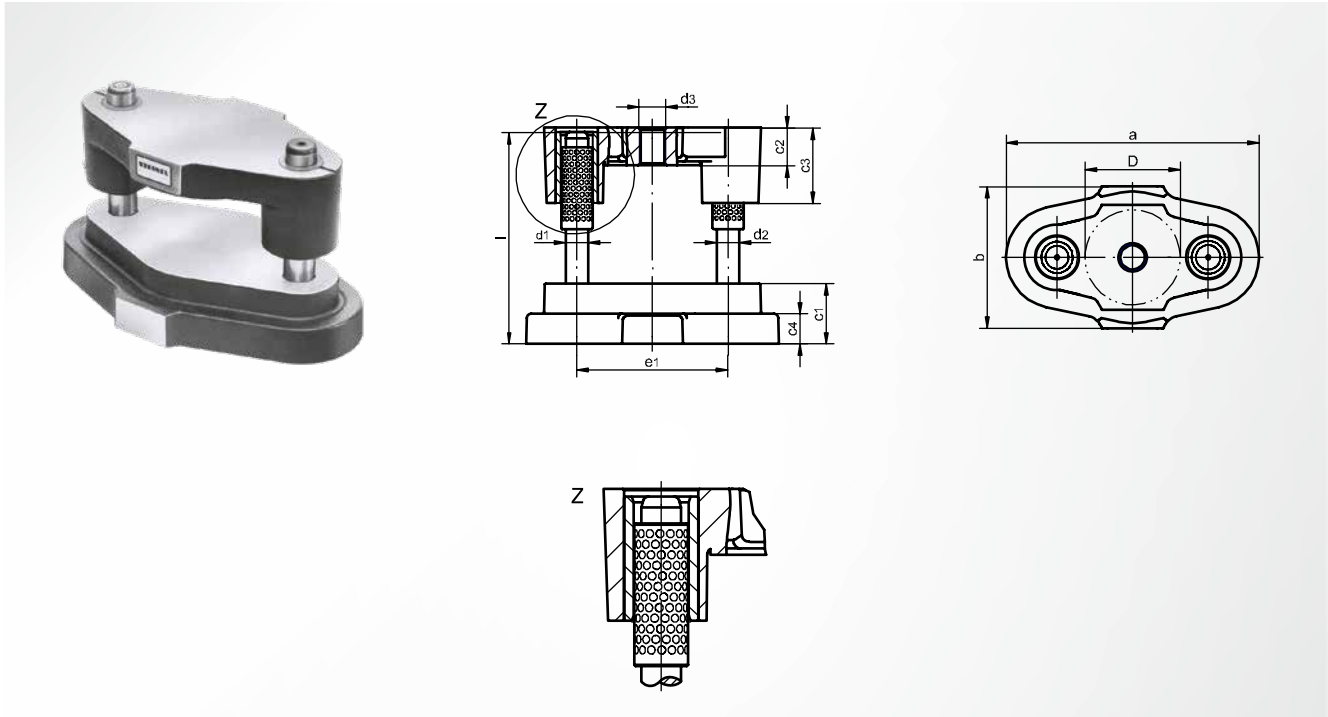
Posición de columna

paralelo centrado

D	a	b	c ₁	c ₂	c ₃	c ₄	d ₃	d ₁ / d ₂ x l	e ₁	Referencia de articulo
63	171	92	40	25	50	20	M16 x 1,5	15 / 16 x 140	100	ST1004 063
80	217	114	50	30	63	30	M20 x 1,5	19 / 20 x 160	131	ST1004 080
100	263	144	50	30	63	30	M20 x 1,5	24 / 25 x 160	159	ST1004 100
125	288	169	50	30	63	30	M20 x 1,5	24 / 25 x 160	184	ST1004 125
160	345	204	56	40	80	30	M24 x 1,5	30 / 32 x 180	229	ST1004 160
180	366	224	56	40	80	30	M24 x 1,5	30 / 32 x 180	250	ST1004 180
200	385	244	56	40	80	30	M24 x 1,5	30 / 32 x 200	269	ST1004 200
224	448	278	56	50	80	30	M30 x 2	38 / 40 x 200	310	ST1004 224
250	473	304	56	50	80	30	M30 x 2	38 / 40 x 200	335	ST1004 250
280	504	335	63	50	80	30	M30 x 2	38 / 40 x 224	366	ST1004 280
315	539	370	63	50	80	30	M30 x 2	38 / 40 x 224	401	ST1004 315

ST1005 Bastidor de columnas

Parte superior con rosca, Guía de bolas



basado en DIN 9812

Material

Hierro fundido con grafito laminar EN-GJL-250

Parte superior

con rosca

Tipo de guía

Guía de bolas

Superficie de trabajo

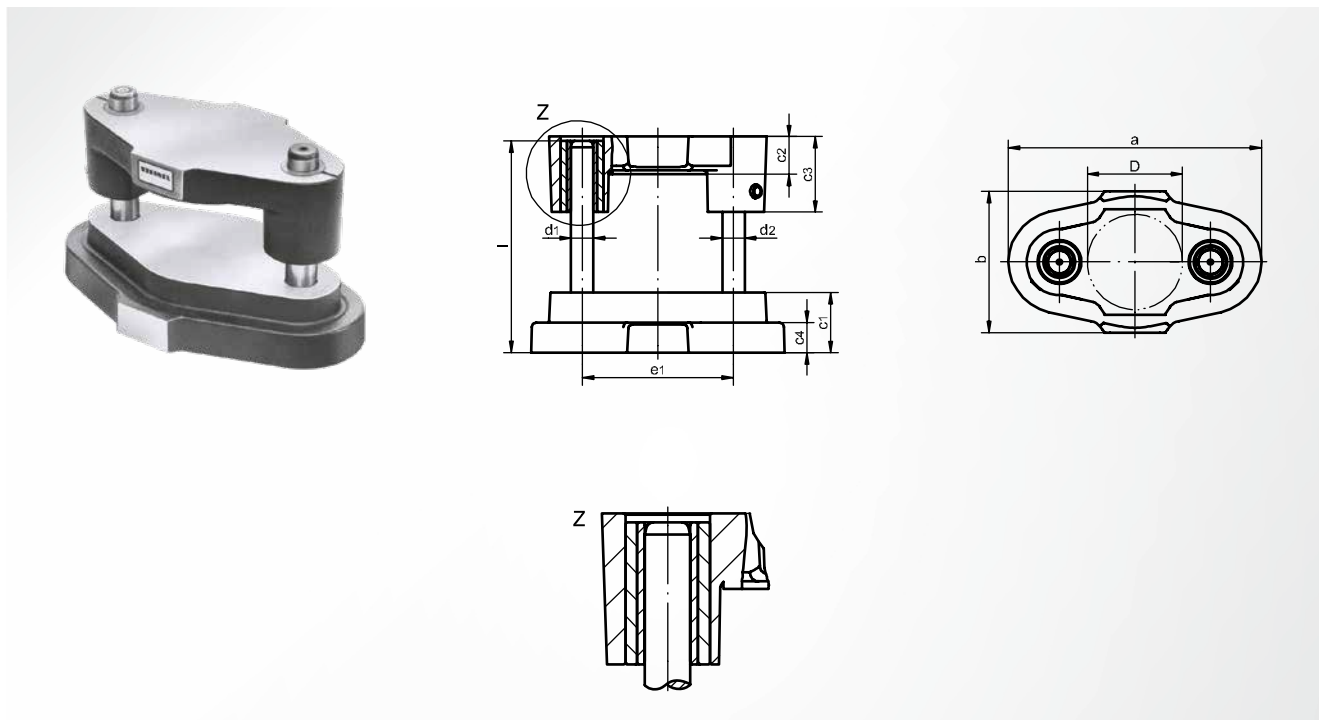
redondo

Posición de columna

paralelo centrado

D	a	b	c ₁	c ₂	c ₃	c ₄	d ₃	d ₁ / d ₂ x l	e ₁	Referencia de artículo
63	171	92	40	25	50	20	M16 x 1,5	15 / 16 x 140	100	ST1005 063
80	217	114	50	30	63	30	M20 x 1,5	19 / 20 x 160	131	ST1005 080
100	263	144	50	30	63	30	M20 x 1,5	24 / 25 x 160	159	ST1005 100
125	288	169	50	30	63	30	M20 x 1,5	24 / 25 x 160	184	ST1005 125
160	345	204	56	40	80	30	M24 x 1,5	30 / 32 x 180	229	ST1005 160
180	366	224	56	40	80	30	M24 x 1,5	30 / 32 x 180	250	ST1005 180
200	385	244	56	40	80	30	M24 x 1,5	30 / 32 x 200	269	ST1005 200
224	448	278	56	50	80	30	M30 x 2	38 / 40 x 200	310	ST1005 224
250	473	304	56	50	80	30	M30 x 2	38 / 40 x 200	335	ST1005 250
280	504	335	63	50	80	30	M30 x 2	38 / 40 x 224	366	ST1005 280
315	539	370	63	50	80	30	M30 x 2	38 / 40 x 224	401	ST1005 315

Parte superior sin rosca, Guía deslizante con lubricante seco



basado en DIN 9812

Material

Hierro fundido con grafito laminar EN-GJL-250

Parte superior

sin rosca

Tipo de guía

Guía deslizante con lubricante seco

Superficie de trabajo

redondo

Posición de columna

paralelo centrado

D	a	b	c ₁	c ₂	c ₃	c ₄	d ₁ / d ₂ x l	e ₁	Referencia de artículo
63	171	92	40	25	50	20	15 / 16 x 140	100	ST1006 063
80	217	114	50	30	63	30	19 / 20 x 160	131	ST1006 080
100	263	144	50	30	63	30	24 / 25 x 160	159	ST1006 100
125	288	169	50	30	63	30	24 / 25 x 160	184	ST1006 125
160	345	204	56	40	80	30	30 / 32 x 180	229	ST1006 160
180	366	224	56	40	80	30	30 / 32 x 180	250	ST1006 180
200	385	244	56	40	80	30	30 / 32 x 200	269	ST1006 200
224	448	278	56	50	80	30	38 / 40 x 200	310	ST1006 224
250	473	304	56	50	80	30	38 / 40 x 200	335	ST1006 250
280	504	335	63	50	80	30	38 / 40 x 224	366	ST1006 280
315	539	370	63	50	80	30	38 / 40 x 224	401	ST1006 315

Elementos de guía

Elementos activos

Elementos de muelle

Sistemas de nitrógeno

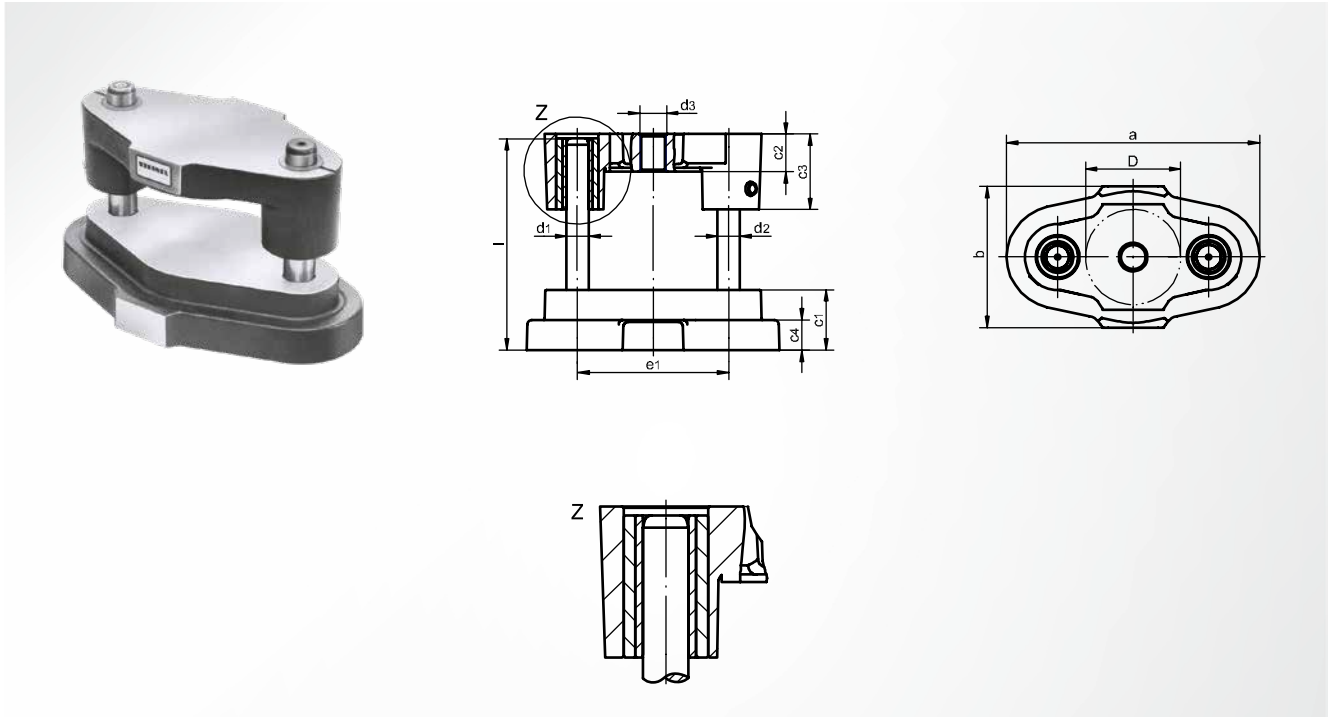
Formación de rosca

Sistemas modulares

Elementos de máquina

Accesorios

Parte superior con rosca, Guía deslizante con lubricante seco



basado en DIN 9812

Material

Hierro fundido con grafito laminar EN-GJL-250

Parte superior

con rosca

Tipo de guía

Guía deslizante con lubricante seco

Superficie de trabajo

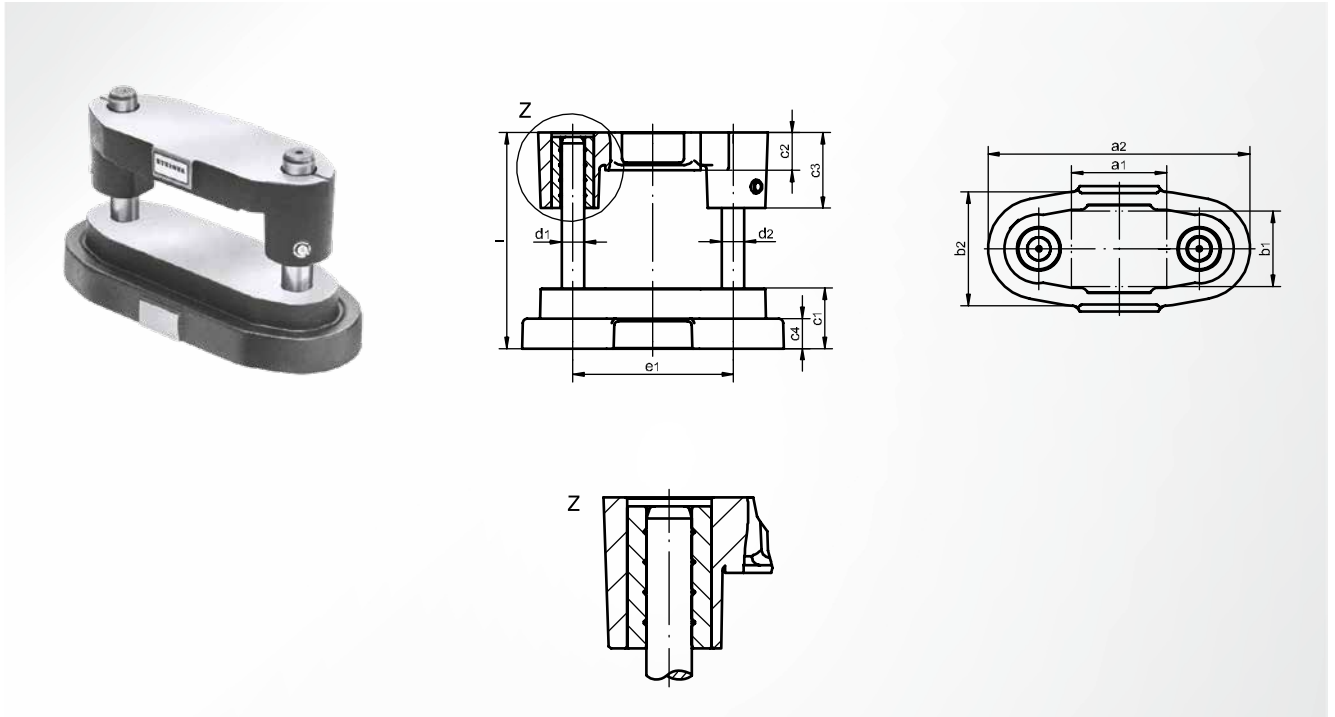
redondo

Posición de columna

paralelo centrado

D	a	b	c ₁	c ₂	c ₃	c ₄	d ₃	d ₁ / d ₂ x l	e ₁	Referencia de artículo
63	171	92	40	25	50	20	M16 x 1,5	15 / 16 x 140	100	ST1007 063
80	217	114	50	30	63	30	M20 x 1,5	19 / 20 x 160	131	ST1007 080
100	263	144	50	30	63	30	M20 x 1,5	24 / 25 x 160	159	ST1007 100
125	288	169	50	30	63	30	M20 x 1,5	24 / 25 x 160	184	ST1007 125
160	345	204	56	40	80	30	M24 x 1,5	30 / 32 x 180	229	ST1007 160
180	366	224	56	40	80	30	M24 x 1,5	30 / 32 x 180	250	ST1007 180
200	385	244	56	40	80	30	M24 x 1,5	30 / 32 x 200	269	ST1007 200
224	448	278	56	50	80	30	M30 x 2	38 / 40 x 200	310	ST1007 224
250	473	304	56	50	80	30	M30 x 2	38 / 40 x 200	335	ST1007 250
280	504	335	63	50	80	30	M30 x 2	38 / 40 x 224	366	ST1007 280
315	539	370	63	50	80	30	M30 x 2	38 / 40 x 224	401	ST1007 315

Parte superior sin rosca, Guía deslizante bronceado



basado en DIN 9812

Material

Hierro fundido con grafito laminar EN-GJL-250

Parte superior

sin rosca

Tipo de guía

Guía deslizante bronceado

Superficie de trabajo

rectangular

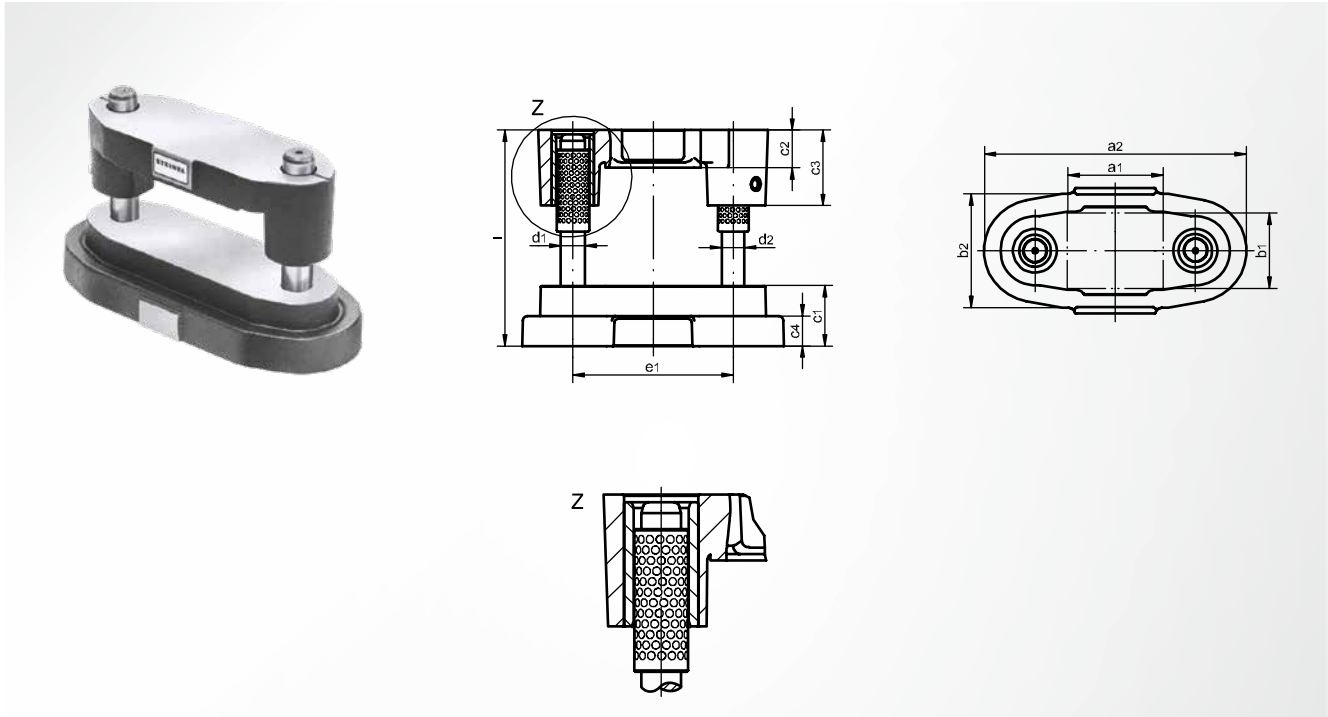
Posición de columna

paralelo centrado

$a_1 \times b_1$	a_2	b_2	c_1	c_2	c_3	c_4	$d_1 / d_2 \times l$	e_1	Referencia de artículo
63 x 50	177	74	40	25	50	20	15 / 16 x 140	106	ST1201 063 x 050
80 x 63	217	93	50	30	63	30	19 / 20 x 160	131	ST1201 080 x 063
100 x 63	237	93	50	30	63	30	19 / 20 x 160	151	ST1201 100 x 063
100 x 80	263	120	50	30	63	30	24 / 25 x 160	159	ST1201 100 x 080
125 x 63	262	93	50	30	63	30	19 / 20 x 160	176	ST1201 125 x 063
125 x 80	288	120	50	30	63	30	24 / 25 x 160	184	ST1201 125 x 080
125 x 100	288	140	50	40	80	30	24 / 25 x 180	184	ST1201 125 x 100
160 x 80	323	120	50	30	63	30	24 / 25 x 160	219	ST1201 160 x 080
160 x 100	323	140	50	40	80	30	24 / 25 x 180	219	ST1201 160 x 100
160 x 125	345	165	56	40	80	30	30 / 32 x 180	229	ST1201 160 x 125
200 x 100	385	140	56	40	80	30	30 / 32 x 180	269	ST1201 200 x 100
200 x 125	385	165	56	40	80	30	30 / 32 x 180	269	ST1201 200 x 125
200 x 160	385	200	56	50	80	30	30 / 32 x 200	269	ST1201 200 x 160
250 x 125	435	165	56	40	80	30	30 / 32 x 180	319	ST1201 250 x 125
250 x 160	435	200	56	50	80	30	30 / 32 x 200	319	ST1201 250 x 160
250 x 200	479	250	63	50	80	30	38 / 40 x 224	335	ST1201 250 x 200
315 x 160	545	210	63	50	80	30	38 / 40 x 224	401	ST1201 315 x 160

ST1202 Bastidor de columnas

Parte superior sin rosca, Guía de bolas



basado en DIN 9812

Material

Hierro fundido con grafito laminar EN-GJL-250

Parte superior

sin rosca

Tipo de guía

Guía de bolas

Superficie de trabajo

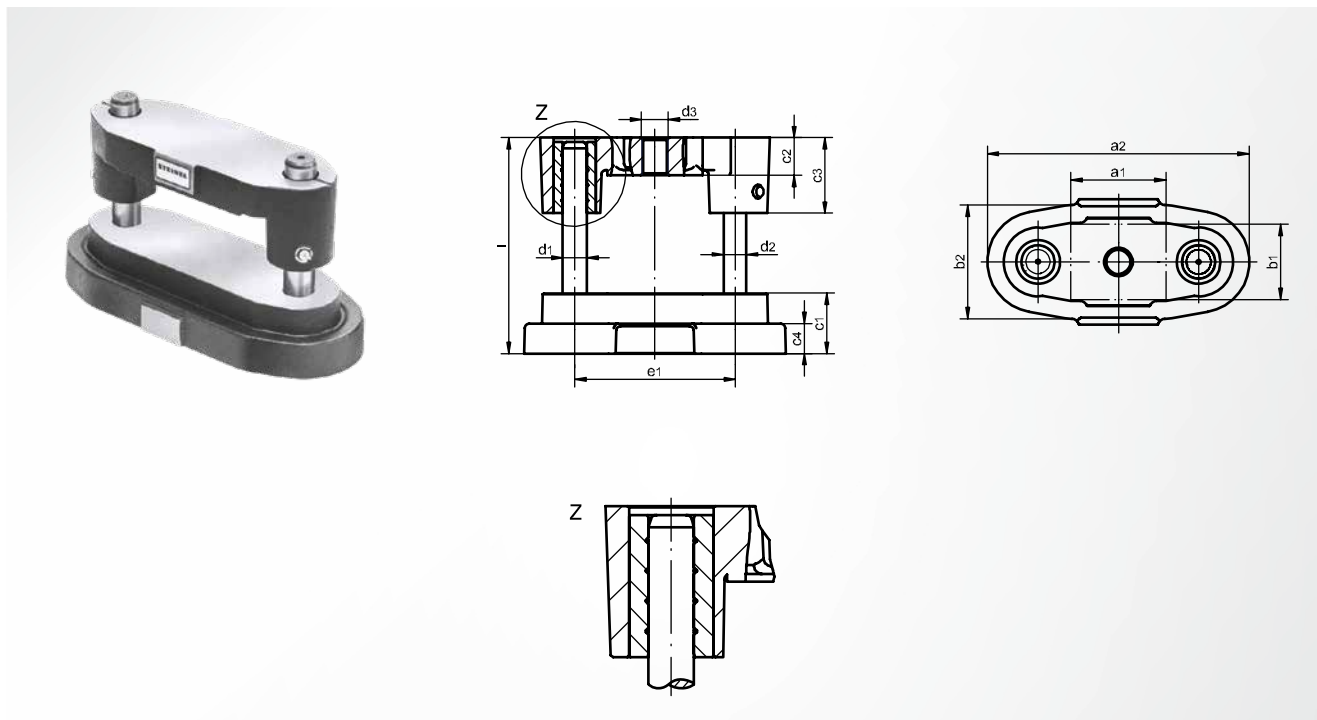
rectangular

Posición de columna

paralelo centrado

$a_1 \times b_1$	a_2	b_2	c_1	c_2	c_3	c_4	$d_1 / d_2 \times l$	e_1	Referencia de artículo
63 x 50	177	74	40	25	50	20	15 / 16 x 140	106	ST1202 063 x 050
80 x 63	217	93	50	30	63	30	19 / 20 x 160	131	ST1202 080 x 063
100 x 63	237	93	50	30	63	30	19 / 20 x 160	151	ST1202 100 x 063
100 x 80	263	120	50	30	63	30	24 / 25 x 160	159	ST1202 100 x 080
125 x 63	262	93	50	30	63	30	19 / 20 x 160	176	ST1202 125 x 063
125 x 80	288	120	50	30	63	30	24 / 25 x 160	184	ST1202 125 x 080
125 x 100	288	140	50	40	80	30	24 / 25 x 180	184	ST1202 125 x 100
160 x 80	323	120	50	30	63	30	24 / 25 x 160	219	ST1202 160 x 080
160 x 100	323	140	50	40	80	30	24 / 25 x 180	219	ST1202 160 x 100
160 x 125	345	165	56	40	80	30	30 / 32 x 180	229	ST1202 160 x 125
200 x 100	385	140	56	40	80	30	30 / 32 x 180	269	ST1202 200 x 100
200 x 125	385	165	56	40	80	30	30 / 32 x 180	269	ST1202 200 x 125
200 x 160	385	200	56	50	80	30	30 / 32 x 200	269	ST1202 200 x 160
250 x 125	435	165	56	40	80	30	30 / 32 x 180	319	ST1202 250 x 125
250 x 160	435	200	56	50	80	30	30 / 32 x 200	319	ST1202 250 x 160
250 x 200	479	250	63	50	80	30	38 / 40 x 224	335	ST1202 250 x 200
315 x 160	545	210	63	50	80	30	38 / 40 x 224	401	ST1202 315 x 160

Parte superior con rosca, Guía deslizante bronceado



basado en DIN 9812

Material

Hierro fundido con grafito laminar EN-GJL-250

Parte superior

con rosca

Tipo de guía

Guía deslizante bronceado

Superficie de trabajo

rectangular

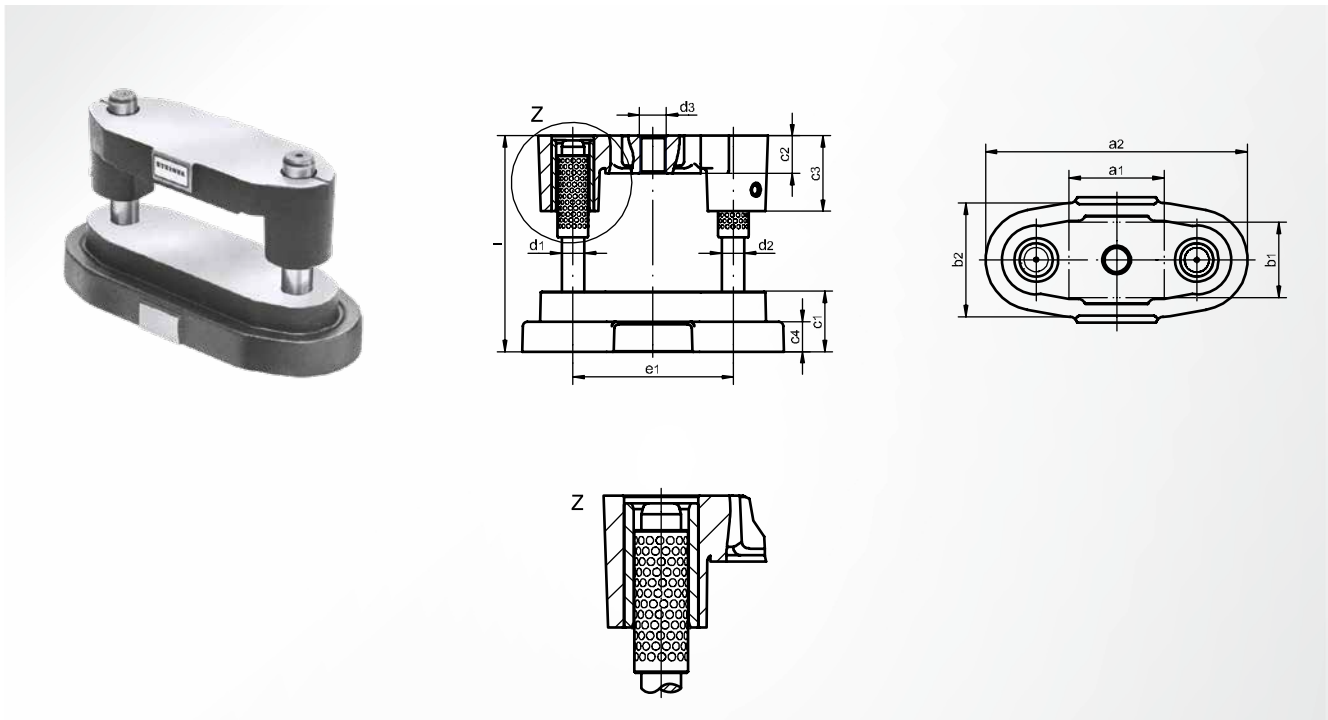
Posición de columna

paralelo centrado

$a_1 \times b_1$	a_2	b_2	c_1	c_2	c_3	c_4	d_3	$d_1 / d_2 \times l$	e_1	Referencia de artículo
63 x 50	177	74	40	25	50	20	M16 x 1,5	15 / 16 x 140	106	ST1204 063 x 050
80 x 63	217	93	50	30	63	30	M20 x 1,5	19 / 20 x 160	131	ST1204 080 x 063
100 x 63	237	93	50	30	63	30	M20 x 1,5	19 / 20 x 160	151	ST1204 100 x 063
100 x 80	263	120	50	30	63	30	M20 x 1,5	24 / 25 x 160	159	ST1204 100 x 080
125 x 63	262	93	50	30	63	30	M20 x 1,5	19 / 20 x 160	176	ST1204 125 x 063
125 x 80	288	120	50	30	63	30	M20 x 1,5	24 / 25 x 160	184	ST1204 125 x 080
125 x 100	288	140	50	40	80	30	M24 x 1,5	24 / 25 x 180	184	ST1204 125 x 100
160 x 80	323	120	50	30	63	30	M20 x 1,5	24 / 25 x 160	219	ST1204 160 x 080
160 x 100	323	140	50	40	80	30	M24 x 1,5	24 / 25 x 180	219	ST1204 160 x 100
160 x 125	345	165	56	40	80	30	M24 x 1,5	30 / 32 x 180	229	ST1204 160 x 125
200 x 100	385	140	56	40	80	30	M24 x 1,5	30 / 32 x 180	269	ST1204 200 x 100
200 x 125	385	165	56	40	80	30	M24 x 1,5	30 / 32 x 180	269	ST1204 200 x 125
200 x 160	385	200	56	50	80	30	M30 x 2	30 / 32 x 200	269	ST1204 200 x 160
250 x 125	435	165	56	40	80	30	M24 x 1,5	30 / 32 x 180	319	ST1204 250 x 125
250 x 160	435	200	56	50	80	30	M30 x 2	30 / 32 x 200	319	ST1204 250 x 160
250 x 200	479	250	63	50	80	30	M30 x 2	38 / 40 x 224	335	ST1204 250 x 200
315 x 160	545	210	63	50	80	30	M30 x 2	38 / 40 x 224	401	ST1204 315 x 160

ST1205 Bastidor de columnas

Parte superior con rosca, Guía de bolas



basado en DIN 9812

Material

Hierro fundido con grafito laminar EN-GJL-250

Parte superior

con rosca

Tipo de guía

Guía de bolas

Superficie de trabajo

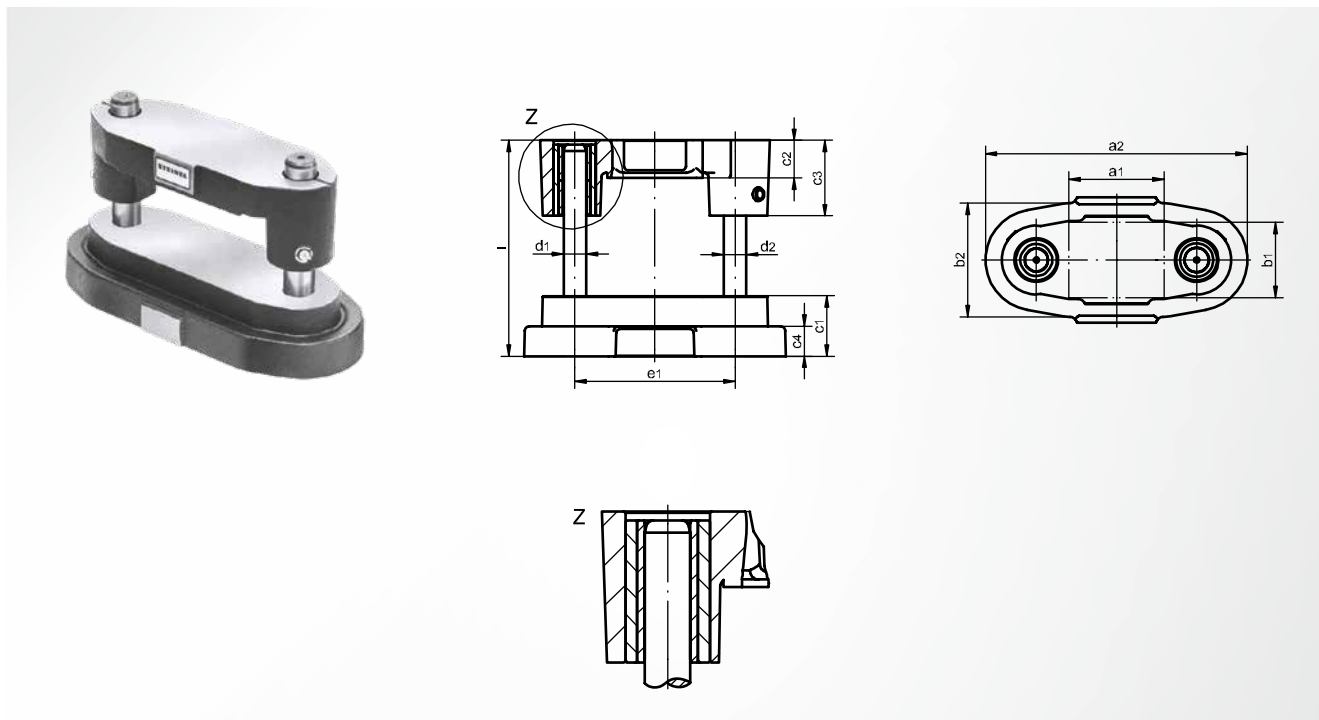
rectangular

Posición de columna

paralelo centrado

a ₁ x b ₁	a ₂	b ₂	c ₁	c ₂	c ₃	c ₄	d ₃	d ₁ / d ₂ x l	e ₁	Referencia de artículo
63 x 50	177	74	40	25	50	20	M16 x 1,5	15 / 16 x 140	106	ST1205 063 x 050
80 x 63	217	93	50	30	63	30	M20 x 1,5	19 / 20 x 160	131	ST1205 080 x 063
100 x 63	237	93	50	30	63	30	M20 x 1,5	19 / 20 x 160	151	ST1205 100 x 063
100 x 80	263	120	50	30	63	30	M20 x 1,5	24 / 25 x 160	159	ST1205 100 x 080
125 x 63	262	93	50	30	63	30	M20 x 1,5	19 / 20 x 160	176	ST1205 125 x 063
125 x 80	288	120	50	30	63	30	M20 x 1,5	24 / 25 x 160	184	ST1205 125 x 080
125 x 100	288	140	50	40	80	30	M24 x 1,5	24 / 25 x 180	184	ST1205 125 x 100
160 x 80	323	120	50	30	63	30	M20 x 1,5	24 / 25 x 160	219	ST1205 160 x 080
160 x 100	323	140	50	40	80	30	M24 x 1,5	24 / 25 x 180	219	ST1205 160 x 100
160 x 125	345	165	56	40	80	30	M24 x 1,5	30 / 32 x 180	229	ST1205 160 x 125
200 x 100	385	140	56	40	80	30	M24 x 1,5	30 / 32 x 180	269	ST1205 200 x 100
200 x 125	385	165	56	40	80	30	M24 x 1,5	30 / 32 x 180	269	ST1205 200 x 125
200 x 160	385	200	56	50	80	30	M30 x 2	30 / 32 x 200	269	ST1205 200 x 160
250 x 125	435	165	56	40	80	30	M24 x 1,5	30 / 32 x 180	319	ST1205 250 x 125
250 x 160	435	200	56	50	80	30	M30 x 2	30 / 32 x 200	319	ST1205 250 x 160
250 x 200	479	250	63	50	80	30	M30 x 2	38 / 40 x 224	335	ST1205 250 x 200
315 x 160	545	210	63	50	80	30	M30 x 2	38 / 40 x 224	401	ST1205 315 x 160

Parte superior sin rosca, Guía deslizante con lubricante seco



basado en DIN 9812

Material

Hierro fundido con grafito laminar EN-GJL-250

Parte superior

sin rosca

Tipo de guía

Guía deslizante con lubricante seco

Superficie de trabajo

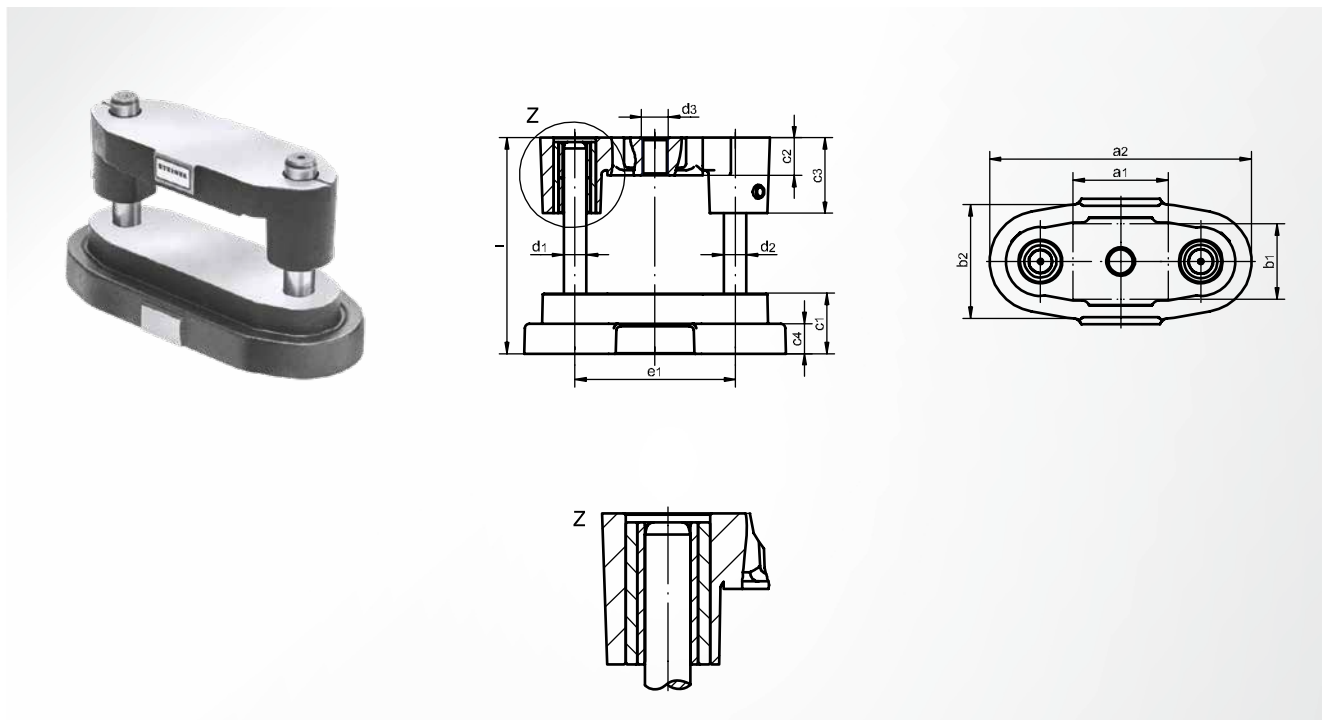
rectangular

Posición de columna

paralelo centrado

a ₁ x b ₁	a ₂	b ₂	c ₁	c ₂	c ₃	c ₄	d ₁ / d ₂ x l	e ₁	Referencia de artículo
63 x 50	177	74	40	25	50	20	15 / 16 x 140	106	ST1206 063 x 050
80 x 63	217	93	50	30	63	30	19 / 20 x 160	131	ST1206 080 x 063
100 x 63	237	93	50	30	63	30	19 / 20 x 160	151	ST1206 100 x 063
100 x 80	263	120	50	30	63	30	24 / 25 x 160	159	ST1206 100 x 080
125 x 63	262	93	50	30	63	30	19 / 20 x 160	176	ST1206 125 x 063
125 x 80	288	120	50	30	63	30	24 / 25 x 160	184	ST1206 125 x 080
125 x 100	288	140	50	40	80	30	24 / 25 x 180	184	ST1206 125 x 100
160 x 80	323	120	50	30	63	30	24 / 25 x 160	219	ST1206 160 x 080
160 x 100	323	140	50	40	80	30	24 / 25 x 180	219	ST1206 160 x 100
160 x 125	345	165	56	40	80	30	30 / 32 x 180	229	ST1206 160 x 125
200 x 100	385	140	56	40	80	30	30 / 32 x 180	269	ST1206 200 x 100
200 x 125	385	165	56	40	80	30	30 / 32 x 180	269	ST1206 200 x 125
200 x 160	385	200	56	50	80	30	30 / 32 x 200	269	ST1206 200 x 160
250 x 125	435	165	56	40	80	30	30 / 32 x 180	319	ST1206 250 x 125
250 x 160	435	200	56	50	80	30	30 / 32 x 200	319	ST1206 250 x 160
250 x 200	479	250	63	50	80	30	38 / 40 x 224	335	ST1206 250 x 200
315 x 160	545	210	63	50	80	30	38 / 40 x 224	401	ST1206 315 x 160

Parte superior con rosca, Guía deslizante con lubricante seco



basado en DIN 9812

Material

Hierro fundido con grafito laminar EN-GJL-250

Parte superior

con rosca

Tipo de guía

Guía deslizante con lubricante seco

Superficie de trabajo

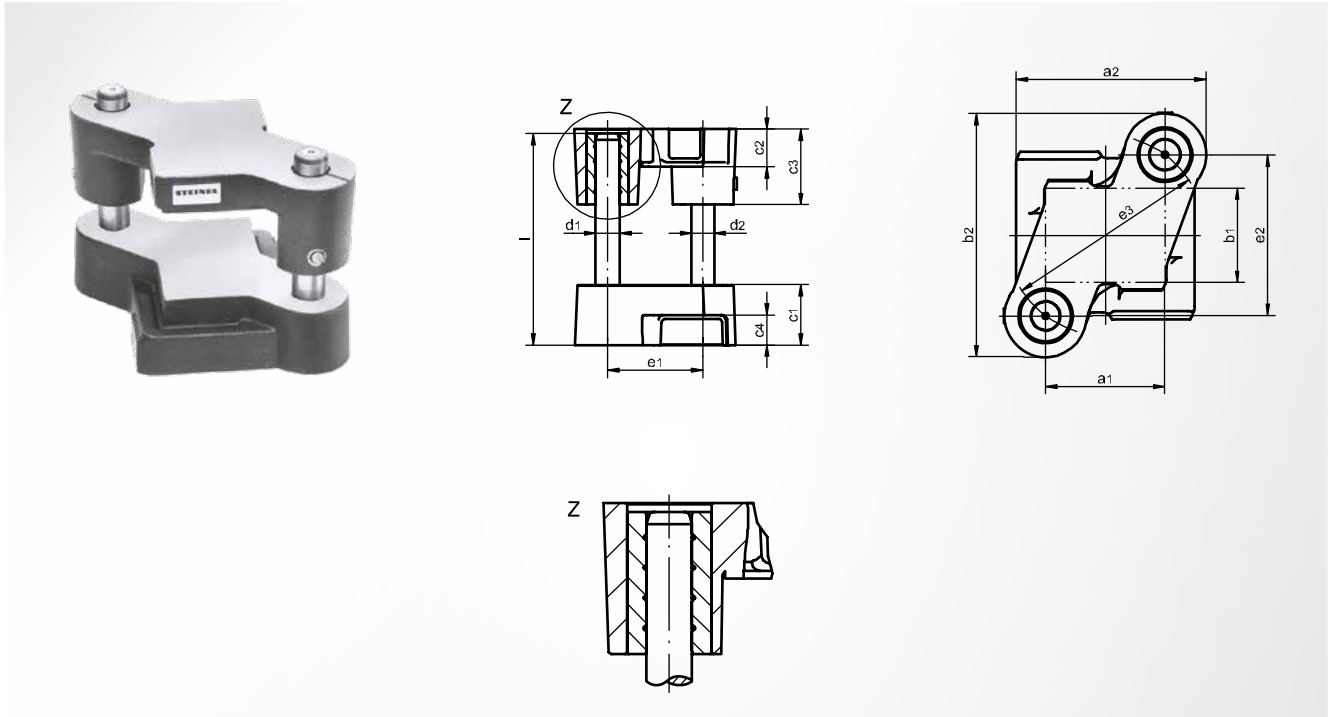
rectangular

Posición de columna

paralelo centrado

a ₁ x b ₁	a ₂	b ₂	c ₁	c ₂	c ₃	c ₄	d ₃	d ₁ / d ₂ x l	e ₁	Referencia de artículo
63 x 50	177	74	40	25	50	20	M16 x 1,5	15 / 16 x 140	106	ST1207 063 x 050
80 x 63	217	93	50	30	63	30	M20 x 1,5	19 / 20 x 160	131	ST1207 080 x 063
100 x 63	237	93	50	30	63	30	M20 x 1,5	19 / 20 x 160	151	ST1207 100 x 063
100 x 80	263	120	50	30	63	30	M20 x 1,5	24 / 25 x 160	159	ST1207 100 x 080
125 x 63	262	93	50	30	63	30	M20 x 1,5	19 / 20 x 160	176	ST1207 125 x 063
125 x 80	288	120	50	30	63	30	M20 x 1,5	24 / 25 x 160	184	ST1207 125 x 080
125 x 100	288	140	50	40	80	30	M24 x 1,5	24 / 25 x 180	184	ST1207 125 x 100
160 x 80	323	120	50	30	63	30	M20 x 1,5	24 / 25 x 160	219	ST1207 160 x 080
160 x 100	323	140	50	40	80	30	M24 x 1,5	24 / 25 x 180	219	ST1207 160 x 100
160 x 125	345	165	56	40	80	30	M24 x 1,5	30 / 32 x 180	229	ST1207 160 x 125
200 x 100	385	140	56	40	80	30	M24 x 1,5	30 / 32 x 180	269	ST1207 200 x 100
200 x 125	385	165	56	40	80	30	M24 x 1,5	30 / 32 x 180	269	ST1207 200 x 125
200 x 160	385	200	56	50	80	30	M30 x 2	30 / 32 x 200	269	ST1207 200 x 160
250 x 125	435	165	56	40	80	30	M24 x 1,5	30 / 32 x 180	319	ST1207 250 x 125
250 x 160	435	200	56	50	80	30	M30 x 2	30 / 32 x 200	319	ST1207 250 x 160
250 x 200	479	250	63	50	80	30	M30 x 2	38 / 40 x 224	335	ST1207 250 x 200
315 x 160	545	210	63	50	80	30	M30 x 2	38 / 40 x 224	401	ST1207 315 x 160

Parte superior sin rosca, Guía deslizante bronceado



basado en DIN 9819

Material

Hierro fundido con grafito laminar EN-GJL-250

Parte superior

sin rosca

Tipo de guía

Guía deslizante bronceado

Superficie de trabajo

rectangular

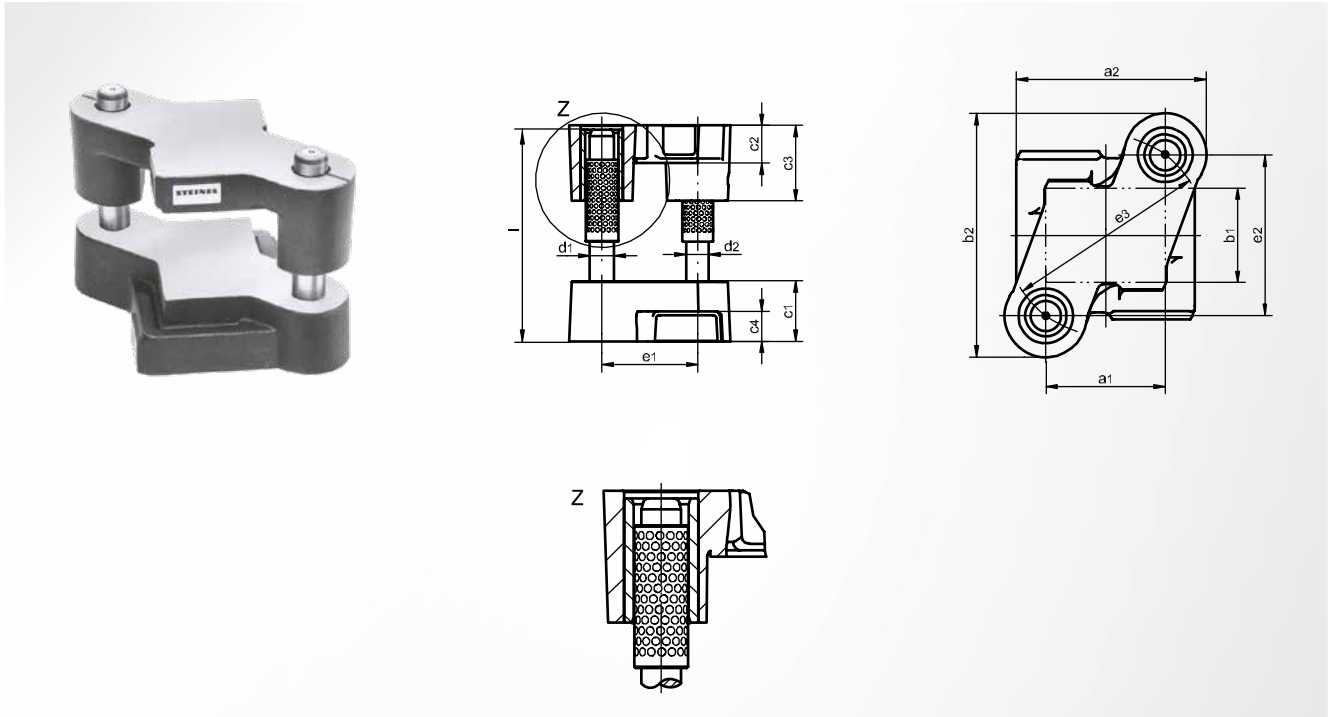
Posición de columna

angular

$a_1 \times b_1$	a_2	b_2	c_1	c_2	c_3	c_4	$d_1 / d_2 \times l$	e_1	e_2	e_3	Referencia de artículo
63 x 50	109	131	40	25	50	20	15 / 16 x 140	63,09	85,2	106,0	ST1401 063 x 050
80 x 63	136	164	50	30	63	30	19 / 20 x 160	79,99	108,0	134,4	ST1401 080 x 063
100 x 80	164	197	50	30	63	30	24 / 25 x 160	100,00	133,0	166,4	ST1401 100 x 080
125 x 80	189	197	50	30	63	30	24 / 25 x 160	124,97	133,0	182,5	ST1401 125 x 080
125 x 100	189	217	50	40	80	30	24 / 25 x 180	125,05	153,0	197,6	ST1401 125 x 100
160 x 100	225	227	50	40	80	30	24 / 25 x 180	160,85	163,0	229,0	ST1401 160 x 100
160 x 125	236	268	56	40	80	30	30 / 32 x 180	160,11	192,0	250,0	ST1401 160 x 125
200 x 100	276	239	56	40	80	30	30 / 32 x 180	199,99	163,0	258,0	ST1401 200 x 100
200 x 125	276	264	56	40	80	30	30 / 32 x 180	200,01	188,0	274,5	ST1401 200 x 125
200 x 160	275	299	56	50	80	30	30 / 32 x 200	198,72	222,6	298,4	ST1401 200 x 160
250 x 125	326	264	56	40	80	30	30 / 32 x 180	250,00	188,0	312,8	ST1401 250 x 125
250 x 160	326	299	56	50	80	30	30 / 32 x 200	249,99	223,0	335,0	ST1401 250 x 160
250 x 200	340	370	63	50	80	30	38 / 40 x 224	250,05	280,0	375,4	ST1401 250 x 200

ST1402 Bastidor de columnas

Parte superior sin rosca, Guía de bolas



basado en DIN 9819

Material

Hierro fundido con grafito laminar EN-GJL-250

Parte superior

sin rosca

Tipo de guía

Guía de bolas

Superficie de trabajo

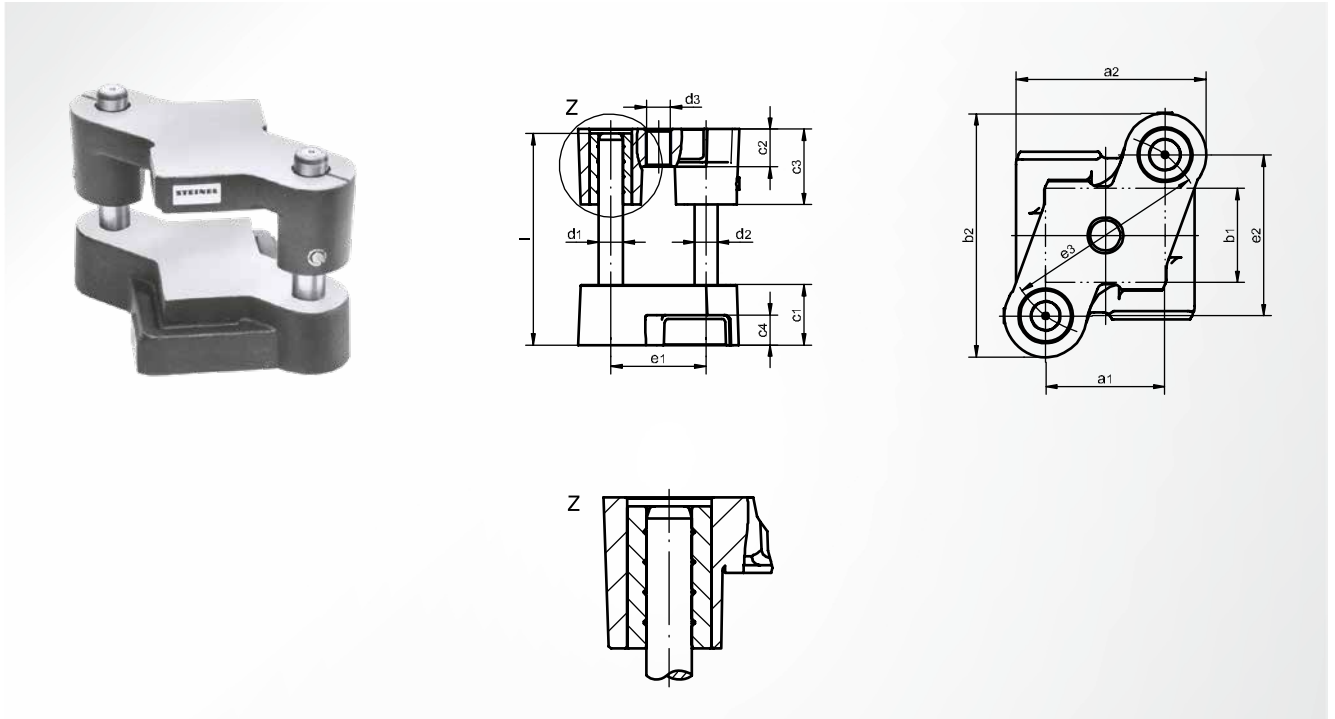
rectangular

Posición de columna

angular

$a_1 \times b_1$	a_2	b_2	c_1	c_2	c_3	c_4	$d_1 / d_2 \times l$	e_1	e_2	e_3	Referencia de artículo
63 x 50	109	131	40	25	50	20	15 / 16 x 140	63,09	85,2	106,0	ST1402 063 x 050
80 x 63	136	164	50	30	63	30	19 / 20 x 160	79,99	108,0	134,4	ST1402 080 x 063
100 x 80	164	197	50	30	63	30	24 / 25 x 160	100,00	133,0	166,4	ST1402 100 x 080
125 x 80	189	197	50	30	63	30	24 / 25 x 160	124,97	133,0	182,5	ST1402 125 x 080
125 x 100	189	217	50	40	80	30	24 / 25 x 180	125,05	153,0	197,6	ST1402 125 x 100
160 x 100	225	227	50	40	80	30	24 / 25 x 180	160,85	163,0	229,0	ST1402 160 x 100
160 x 125	236	268	56	40	80	30	30 / 32 x 180	160,11	192,0	250,0	ST1402 160 x 125
200 x 100	276	239	56	40	80	30	30 / 32 x 180	199,99	163,0	258,0	ST1402 200 x 100
200 x 125	276	264	56	40	80	30	30 / 32 x 180	200,01	188,0	274,5	ST1402 200 x 125
200 x 160	275	299	56	50	80	30	30 / 32 x 200	198,72	222,6	298,4	ST1402 200 x 160
250 x 125	326	264	56	40	80	30	30 / 32 x 180	250,00	188,0	312,8	ST1402 250 x 125
250 x 160	326	299	56	50	80	30	30 / 32 x 200	249,99	223,0	335,0	ST1402 250 x 160
250 x 200	340	370	63	50	80	30	38 / 40 x 224	250,05	280,0	375,4	ST1402 250 x 200

Parte superior con rosca, Guía deslizante bronceado



basado en DIN 9819

Material

Hierro fundido con grafito laminar EN-GJL-250

Parte superior

con rosca

Tipo de guía

Guía deslizante bronceado

Superficie de trabajo

rectangular

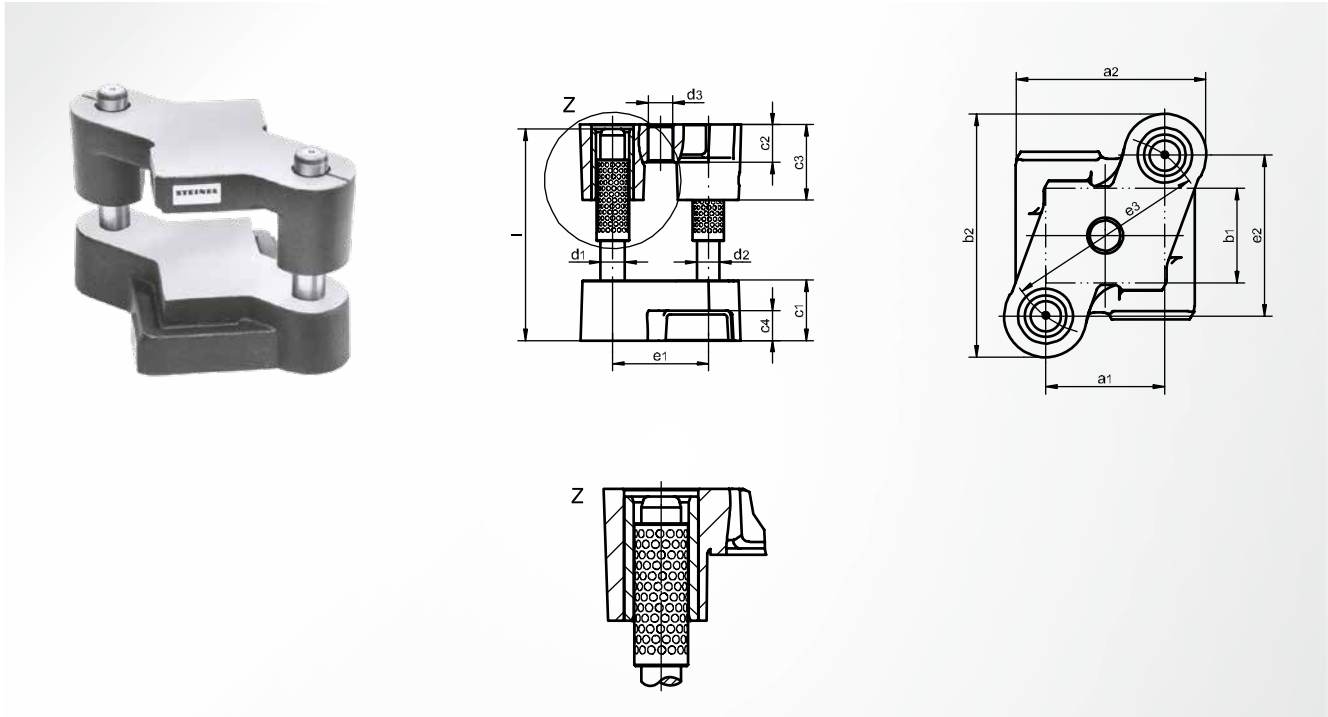
Posición de columna

angular

$a_1 \times b_1$	a_2	b_2	c_1	c_2	c_3	c_4	d_3	$d_1 / d_2 \times l$	e_1	e_2	e_3	Referencia de artículo
63 x 50	109	131	40	25	50	20	M16 x 1,5	15 / 16 x 140	63,09	85,2	106,0	ST1404 063 x 050
80 x 63	136	164	50	30	63	30	M20 x 1,5	19 / 20 x 160	79,99	108,0	134,4	ST1404 080 x 063
100 x 80	164	197	50	30	63	30	M20 x 1,5	24 / 25 x 160	100,00	133,0	166,4	ST1404 100 x 080
125 x 80	189	197	50	30	63	30	M20 x 1,5	24 / 25 x 160	124,97	133,0	182,5	ST1404 125 x 080
125 x 100	189	217	50	40	80	30	M24 x 1,5	24 / 25 x 180	125,05	153,0	197,6	ST1404 125 x 100
160 x 100	225	227	50	40	80	30	M24 x 1,5	24 / 25 x 180	160,85	163,0	229,0	ST1404 160 x 100
160 x 125	236	268	56	40	80	30	M24 x 1,5	30 / 32 x 180	160,11	192,0	250,0	ST1404 160 x 125
200 x 100	276	239	56	40	80	30	M24 x 1,5	30 / 32 x 180	199,99	163,0	258,0	ST1404 200 x 100
200 x 125	276	264	56	40	80	30	M24 x 1,5	30 / 32 x 180	200,01	188,0	274,5	ST1404 200 x 125
200 x 160	275	299	56	50	80	30	M30 x 2	30 / 32 x 200	198,72	222,6	298,4	ST1404 200 x 160
250 x 125	326	264	56	40	80	30	M24 x 1,5	30 / 32 x 180	250,00	188,0	312,8	ST1404 250 x 125
250 x 160	326	299	56	50	80	30	M30 x 2	30 / 32 x 200	249,99	223,0	335,0	ST1404 250 x 160
250 x 200	340	370	63	50	80	30	M30 x 2	38 / 40 x 224	250,05	280,0	375,4	ST1404 250 x 200

ST1405 Bastidor de columnas

Parte superior con rosca, Guía de bolas



basado en DIN 9819

Material

Hierro fundido con grafito laminar EN-GJL-250

Parte superior

con rosca

Tipo de guía

Guía de bolas

Superficie de trabajo

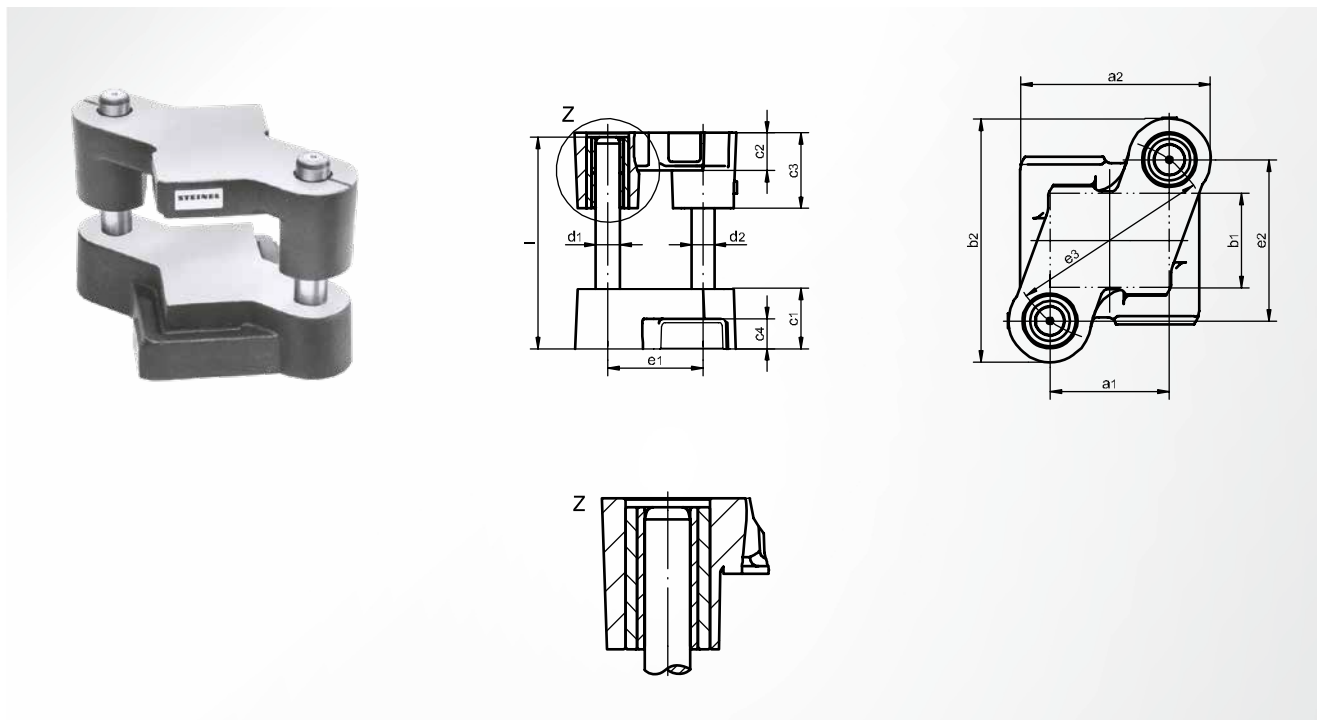
rectangular

Posición de columna

angular

$a_1 \times b_1$	a_2	b_2	c_1	c_2	c_3	c_4	d_3	$d_1 / d_2 \times l$	e_1	e_2	e_3	Referencia de artículo
63 x 50	109	131	40	25	50	20	M16 x 1,5	15 / 16 x 140	63,09	85,2	106,0	ST1405 063 x 050
80 x 63	136	164	50	30	63	30	M20 x 1,5	19 / 20 x 160	79,99	108,0	134,4	ST1405 080 x 063
100 x 80	164	197	50	30	63	30	M20 x 1,5	24 / 25 x 160	100,00	133,0	166,4	ST1405 100 x 080
125 x 80	189	197	50	30	63	30	M20 x 1,5	24 / 25 x 160	124,97	133,0	182,5	ST1405 125 x 080
125 x 100	189	217	50	40	80	30	M24 x 1,5	24 / 25 x 180	125,05	153,0	197,6	ST1405 125 x 100
160 x 100	225	227	50	40	80	30	M24 x 1,5	24 / 25 x 180	160,85	163,0	229,0	ST1405 160 x 100
160 x 125	236	268	56	40	80	30	M24 x 1,5	30 / 32 x 180	160,11	192,0	250,0	ST1405 160 x 125
200 x 100	276	239	56	40	80	30	M24 x 1,5	30 / 32 x 180	199,99	163,0	258,0	ST1405 200 x 100
200 x 125	276	264	56	40	80	30	M24 x 1,5	30 / 32 x 180	200,01	188,0	274,5	ST1405 200 x 125
200 x 160	275	299	56	50	80	30	M30 x 2	30 / 32 x 200	198,72	222,6	298,4	ST1405 200 x 160
250 x 125	326	264	56	40	80	30	M24 x 1,5	30 / 32 x 180	250,00	188,0	312,8	ST1405 250 x 125
250 x 160	326	299	56	50	80	30	M30 x 2	30 / 32 x 200	249,99	223,0	335,0	ST1405 250 x 160
250 x 200	340	370	63	50	80	30	M30 x 2	38 / 40 x 224	250,05	280,0	375,4	ST1405 250 x 200

Parte superior sin rosca, Guía deslizante con lubricante seco



basado en DIN 9819

Material

Hierro fundido con grafito laminar EN-GJL-250

Parte superior

sin rosca

Tipo de guía

Guía deslizante con lubricante seco

Superficie de trabajo

rectangular

Posición de columna

angular

a ₁ x b ₁	a ₂	b ₂	c ₁	c ₂	c ₃	c ₄	d ₁ / d ₂ x l	e ₁	e ₂	e ₃	Referencia de artículo
63 x 50	109	131	40	25	50	20	15 / 16 x 140	63,09	85,2	106,0	ST1406 063 x 050
80 x 63	136	164	50	30	63	30	19 / 20 x 160	79,99	108,0	134,4	ST1406 080 x 063
100 x 80	164	197	50	30	63	30	24 / 25 x 160	100,00	133,0	166,4	ST1406 100 x 080
125 x 80	189	197	50	30	63	30	24 / 25 x 160	124,97	133,0	182,5	ST1406 125 x 080
125 x 100	189	217	50	40	80	30	24 / 25 x 180	125,05	153,0	197,6	ST1406 125 x 100
160 x 100	225	227	50	40	80	30	24 / 25 x 180	160,85	163,0	229,0	ST1406 160 x 100
160 x 125	236	268	56	40	80	30	30 / 32 x 180	160,11	192,0	250,0	ST1406 160 x 125
200 x 100	276	239	56	40	80	30	30 / 32 x 180	199,99	163,0	258,0	ST1406 200 x 100
200 x 125	276	264	56	40	80	30	30 / 32 x 180	200,01	188,0	274,5	ST1406 200 x 125
200 x 160	275	299	56	50	80	30	30 / 32 x 200	198,72	222,6	298,4	ST1406 200 x 160
250 x 125	326	264	56	40	80	30	30 / 32 x 180	250,00	188,0	312,8	ST1406 250 x 125
250 x 160	326	299	56	50	80	30	30 / 32 x 200	249,99	223,0	335,0	ST1406 250 x 160
250 x 200	340	370	63	50	80	30	38 / 40 x 224	250,05	280,0	375,4	ST1406 250 x 200

Elementos de guía

Elementos activos

Elementos de muelle

Sistemas de nitrógeno

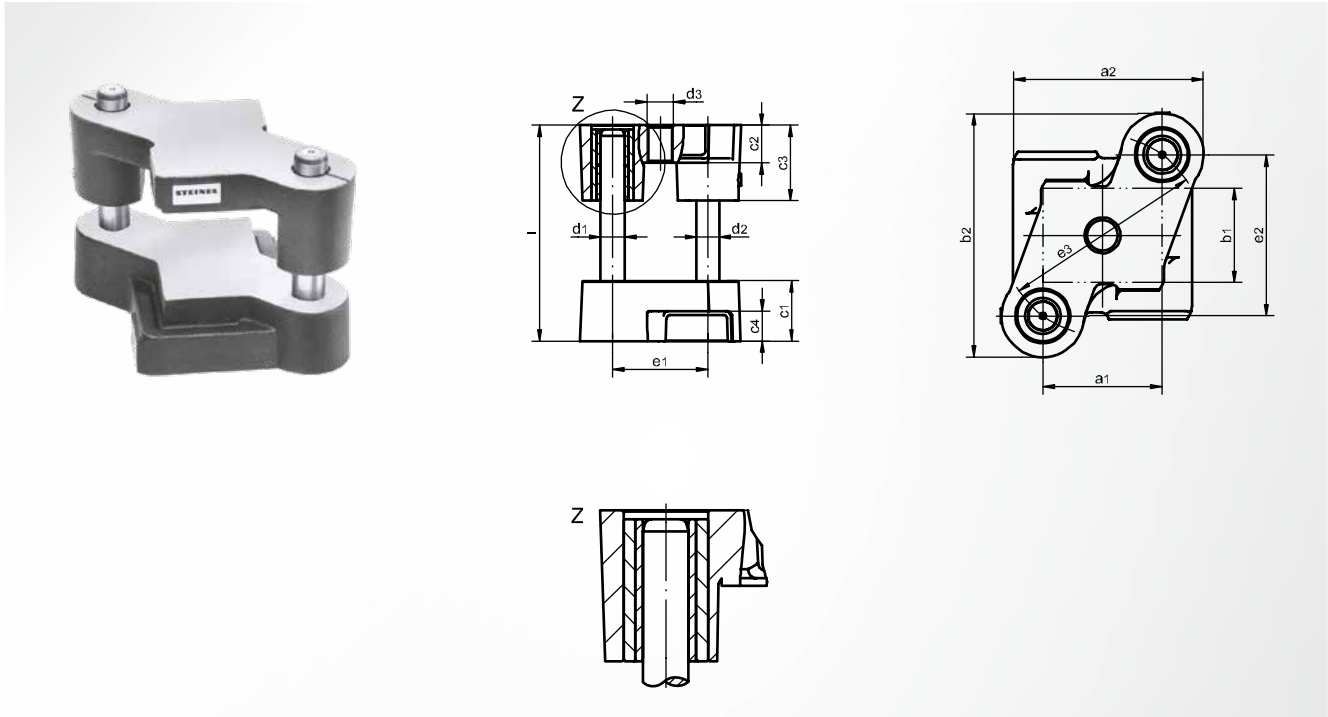
Formación de rosca

Sistemas modulares

Elementos de máquina

Accesorios

Parte superior con rosca, Guía deslizante con lubricante seco



basado en DIN 9819

Material

Hierro fundido con grafito laminar EN-GJL-250

Parte superior

con rosca

Tipo de guía

Guía deslizante con lubricante seco

Superficie de trabajo

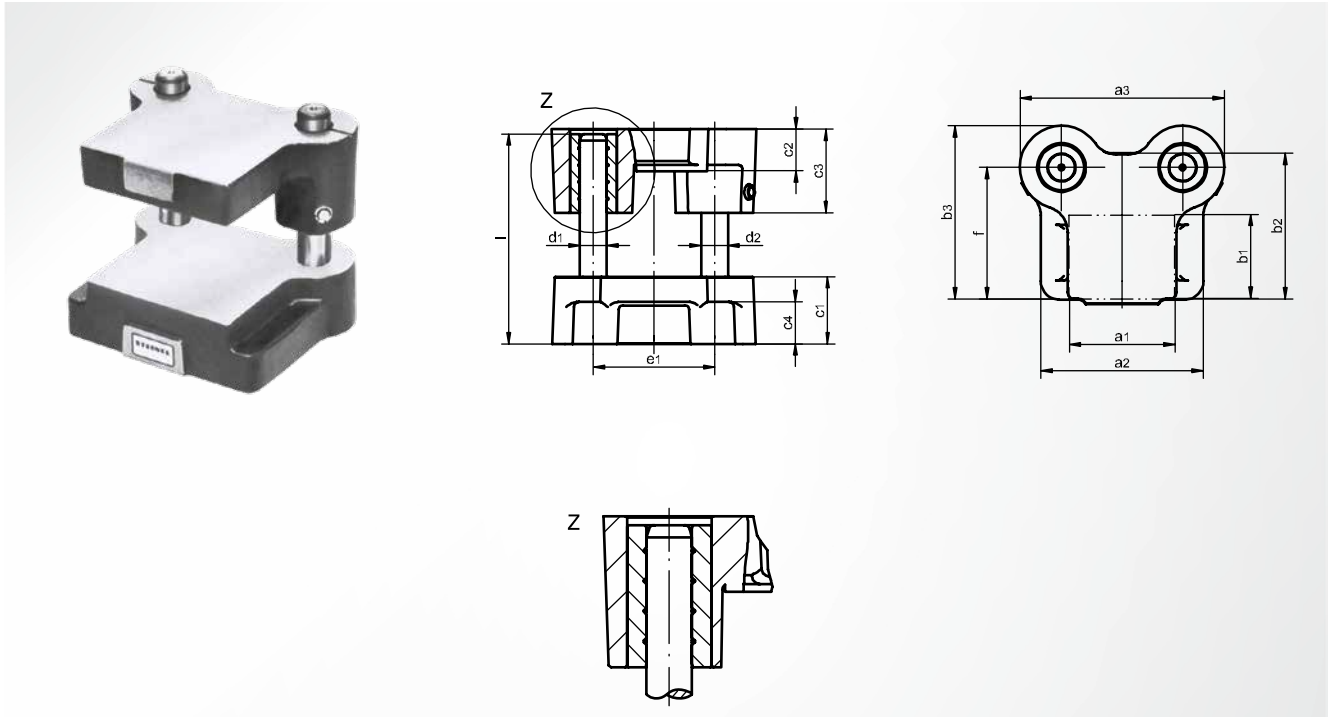
rectangular

Posición de columna

angular

$a_1 \times b_1$	a_2	b_2	c_1	c_2	c_3	c_4	d_3	$d_1 / d_2 \times l$	e_1	e_2	e_3	Referencia de artículo
63 x 50	109	131	40	25	50	20	M16 x 1,5	15 / 16 x 140	63,09	85,2	106,0	ST1407 063 x 050
80 x 63	136	164	50	30	63	30	M20 x 1,5	19 / 20 x 160	79,99	108,0	134,4	ST1407 080 x 063
100 x 80	164	197	50	30	63	30	M20 x 1,5	24 / 25 x 160	100,00	133,0	166,4	ST1407 100 x 080
125 x 80	189	197	50	30	63	30	M20 x 1,5	24 / 25 x 160	124,97	133,0	182,5	ST1407 125 x 080
125 x 100	189	217	50	40	80	30	M24 x 1,5	24 / 25 x 180	125,05	153,0	197,6	ST1407 125 x 100
160 x 100	225	227	50	40	80	30	M24 x 1,5	24 / 25 x 180	160,85	163,0	229,0	ST1407 160 x 100
160 x 125	236	268	56	40	80	30	M24 x 1,5	30 / 32 x 180	160,11	192,0	250,0	ST1407 160 x 125
200 x 100	276	239	56	40	80	30	M24 x 1,5	30 / 32 x 180	199,99	163,0	258,0	ST1407 200 x 100
200 x 125	276	264	56	40	80	30	M24 x 1,5	30 / 32 x 180	200,01	188,0	274,5	ST1407 200 x 125
200 x 160	275	299	56	50	80	30	M30 x 2	30 / 32 x 200	198,72	222,6	298,4	ST1407 200 x 160
250 x 125	326	264	56	40	80	30	M24 x 1,5	30 / 32 x 180	250,00	188,0	312,8	ST1407 250 x 125
250 x 160	326	299	56	50	80	30	M30 x 2	30 / 32 x 200	249,99	223,0	335,0	ST1407 250 x 160
250 x 200	340	370	63	50	80	30	M30 x 2	38 / 40 x 224	250,05	280,0	375,4	ST1407 250 x 200

Parte superior sin rosca, Guía deslizante bronceado



basado en DIN 9822 / Forma C

Material

Hierro fundido con grafito laminar EN-GJL-250

Parte superior

sin rosca

Tipo de guía

Guía deslizante bronceado

Superficie de trabajo

rectangular

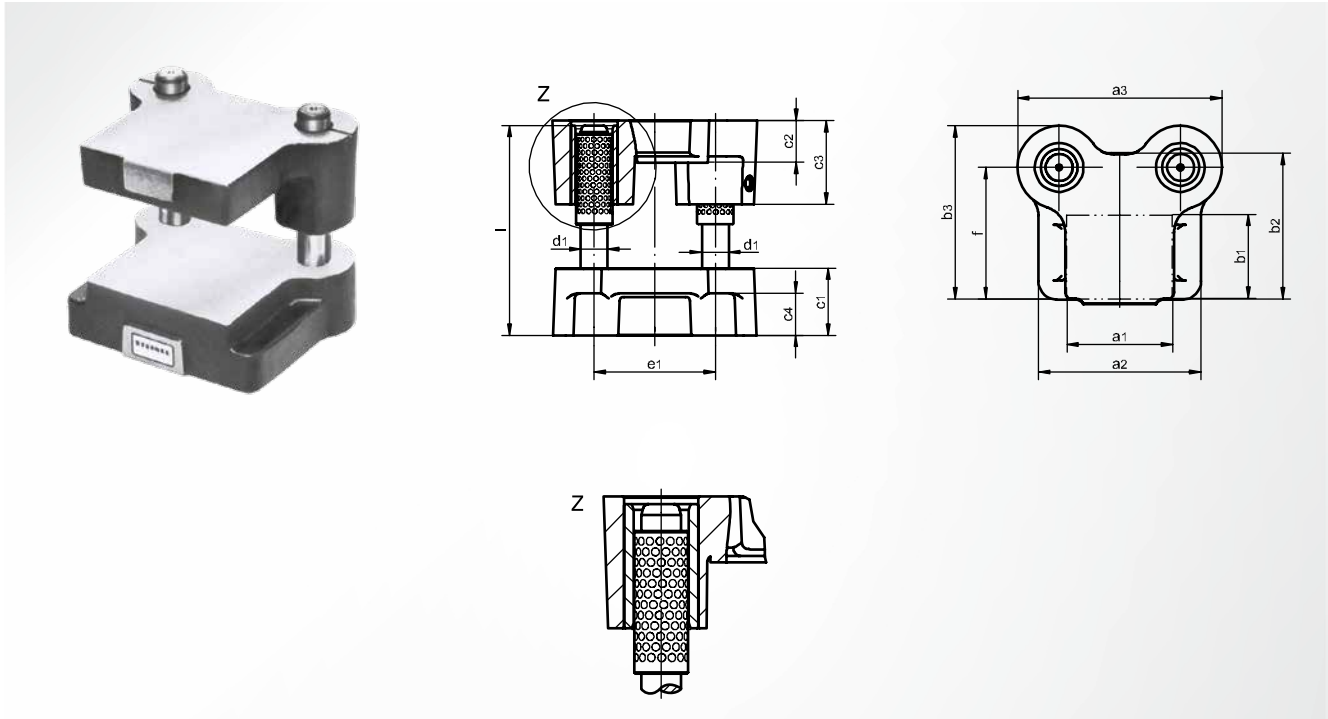
Posición de columna

en posición trasera

$a_1 \times b_1$	a_2	a_3	b_2	b_3	c_1	c_2	c_3	c_4	$d_1 \times l$	e_1	f	Referencia de artículo
50 x 40	84	118	69	87	36	20	50	20	16 x 112	72	62	ST1601 050 x 040
63 x 50	97	118	84	102	40	25	50	25	16 x 125	72	77	ST1601 063 x 050
80 x 50	114	126	84	102	40	25	50	25	16 x 125	80	77	ST1601 080 x 050
80 x 63	123	136	104	125	45	32	63	30	19 x 140	80	95	ST1601 080 x 063
100 x 63	143	156	104	125	45	32	63	30	19 x 140	100	95	ST1601 100 x 063
100 x 80	143	164	130	151	50	32	80	30	25 x 160	100	117	ST1601 100 x 080
125 x 63	168	181	104	125	45	32	63	30	19 x 140	125	95	ST1601 125 x 063
125 x 80	168	189	130	151	50	32	80	30	25 x 160	125	117	ST1601 125 x 080
125 x 100	168	201	155	182	56	40	96	30	32 x 180	125	142	ST1601 125 x 100
160 x 80	203	224	130	151	50	32	80	30	25 x 160	160	117	ST1601 160 x 080
160 x 100	203	236	155	182	56	40	96	30	32 x 180	160	142	ST1601 160 x 100
160 x 125	203	236	180	207	56	40	96	30	32 x 180	160	167	ST1601 160 x 125
200 x 100	243	276	155	182	56	40	96	30	32 x 180	200	142	ST1601 200 x 100
200 x 125	243	276	180	207	56	40	96	30	32 x 180	200	167	ST1601 200 x 125
200 x 160	253	288	227	259	63	50	121	30	40 x 200	200	213	ST1601 200 x 160
250 x 125	293	326	180	207	56	40	96	30	32 x 180	250	167	ST1601 250 x 125
250 x 160	303	338	227	259	63	50	121	30	40 x 200	250	213	ST1601 250 x 160
250 x 200	303	352	266	303	63	50	121	30	50 x 224	250	250	ST1601 250 x 200
315 x 250	368	412	321	355	63	50	121	30	50 x 224	310	302	ST1601 315 x 250

ST1602 Bastidor de columnas

Parte superior sin rosca, Guía de bolas



basado en DIN 9822 / Forma C

Material

Hierro fundido con grafito laminar EN-GJL-250

Parte superior

sin rosca

Tipo de guía

Guía de bolas

Superficie de trabajo

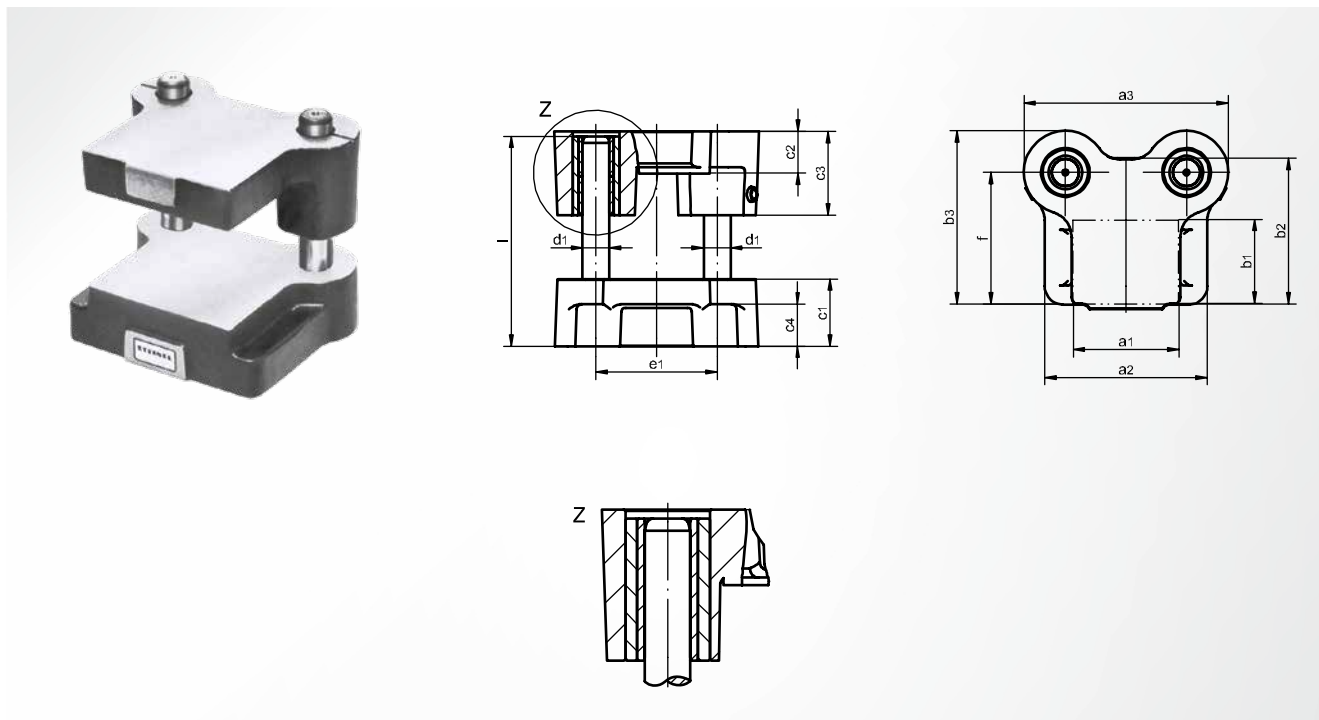
rectangular

Posición de columna

en posición trasera

$a_1 \times b_1$	a_2	a_3	b_2	b_3	c_1	c_2	c_3	c_4	$d_1 \times l$	e_1	f	Referencia de artículo
50 x 40	84	118	69	87	36	20	50	20	16 x 112	72	62	ST1602 050 x 040
63 x 50	97	118	84	102	40	25	50	25	16 x 125	72	77	ST1602 063 x 050
80 x 50	114	126	84	102	40	25	50	25	16 x 125	80	77	ST1602 080 x 050
80 x 63	123	136	104	125	45	32	63	30	19 x 140	80	95	ST1602 080 x 063
100 x 63	143	156	104	125	45	32	63	30	19 x 140	100	95	ST1602 100 x 063
100 x 80	143	164	130	151	50	32	80	30	25 x 160	100	117	ST1602 100 x 080
125 x 63	168	181	104	125	45	32	63	30	19 x 140	125	95	ST1602 125 x 063
125 x 80	168	189	130	151	50	32	80	30	25 x 160	125	117	ST1602 125 x 080
125 x 100	168	201	155	182	56	40	96	30	32 x 180	125	142	ST1602 125 x 100
160 x 80	203	224	130	151	50	32	80	30	25 x 160	160	117	ST1602 160 x 080
160 x 100	203	236	155	182	56	40	96	30	32 x 180	160	142	ST1602 160 x 100
160 x 125	203	236	180	207	56	40	96	30	32 x 180	160	167	ST1602 160 x 125
200 x 100	243	276	155	182	56	40	96	30	32 x 180	200	142	ST1602 200 x 100
200 x 125	243	276	180	207	56	40	96	30	32 x 180	200	167	ST1602 200 x 125
200 x 160	253	288	227	259	63	50	121	30	40 x 200	200	213	ST1602 200 x 160
250 x 125	293	326	180	207	56	40	96	30	32 x 180	250	167	ST1602 250 x 125
250 x 160	303	338	227	259	63	50	121	30	40 x 200	250	213	ST1602 250 x 160
250 x 200	303	352	266	303	63	50	121	30	50 x 224	250	250	ST1602 250 x 200
315 x 250	368	412	321	355	63	50	121	30	50 x 224	310	302	ST1602 315 x 250

Parte superior sin rosca, Guía deslizante con lubricante seco



basado en DIN 9822 / Forma C

Material

Hierro fundido con grafito laminar EN-GJL-250

Parte superior

sin rosca

Tipo de guía

Guía deslizante con lubricante seco

Superficie de trabajo

rectangular

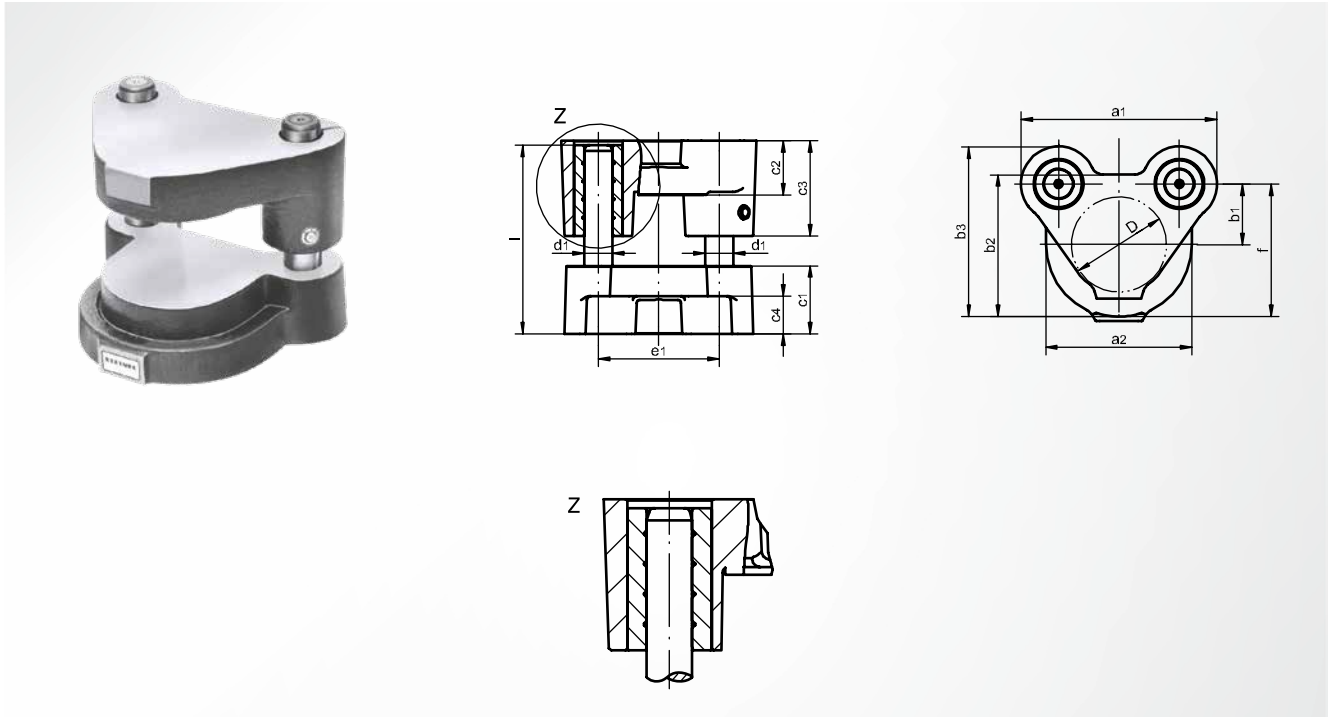
Posición de columna

en posición trasera

$a_1 \times b_1$	a_2	a_3	b_2	b_3	c_1	c_2	c_3	c_4	$d_1 \times l$	e_1	f	Referencia de artículo
50 x 40	84	118	69	87	36	20	50	20	16 x 112	72	62	ST1606 050 x 040
63 x 50	97	118	84	102	40	25	50	25	16 x 125	72	77	ST1606 063 x 050
80 x 50	114	126	84	102	40	25	50	25	16 x 125	80	77	ST1606 080 x 050
80 x 63	123	136	104	125	45	32	63	30	19 x 140	80	95	ST1606 080 x 063
100 x 63	143	156	104	125	45	32	63	30	19 x 140	100	95	ST1606 100 x 063
100 x 80	143	164	130	151	50	32	80	30	25 x 160	100	117	ST1606 100 x 080
125 x 63	168	181	104	125	45	32	63	30	19 x 140	125	95	ST1606 125 x 063
125 x 80	168	189	130	151	50	32	80	30	25 x 160	125	117	ST1606 125 x 080
125 x 100	168	201	155	182	56	40	96	30	32 x 180	125	142	ST1606 125 x 100
160 x 80	203	224	130	151	50	32	80	30	25 x 160	160	117	ST1606 160 x 080
160 x 100	203	236	155	182	56	40	96	30	32 x 180	160	142	ST1606 160 x 100
160 x 125	203	236	180	207	56	40	96	30	32 x 180	160	167	ST1606 160 x 125
200 x 100	243	276	155	182	56	40	96	30	32 x 180	200	142	ST1606 200 x 100
200 x 125	243	276	180	207	56	40	96	30	32 x 180	200	167	ST1606 200 x 125
200 x 160	253	288	227	259	63	50	121	30	40 x 200	200	213	ST1606 200 x 160
250 x 125	293	326	180	207	56	40	96	30	32 x 180	250	167	ST1606 250 x 125
250 x 160	303	338	227	259	63	50	121	30	40 x 200	250	213	ST1606 250 x 160
250 x 200	303	352	266	303	63	50	121	30	50 x 224	250	250	ST1606 250 x 200
315 x 250	368	412	321	355	63	50	121	30	50 x 224	310	302	ST1606 315 x 250

ST1701 Bastidor de columnas

Parte superior sin rosca, Guía deslizante bronceado



Material

Hierro fundido con grafito laminar EN-GJL-250

Superficie de trabajo

redondo

Parte superior

sin rosca

Posición de columna

en posición trasera

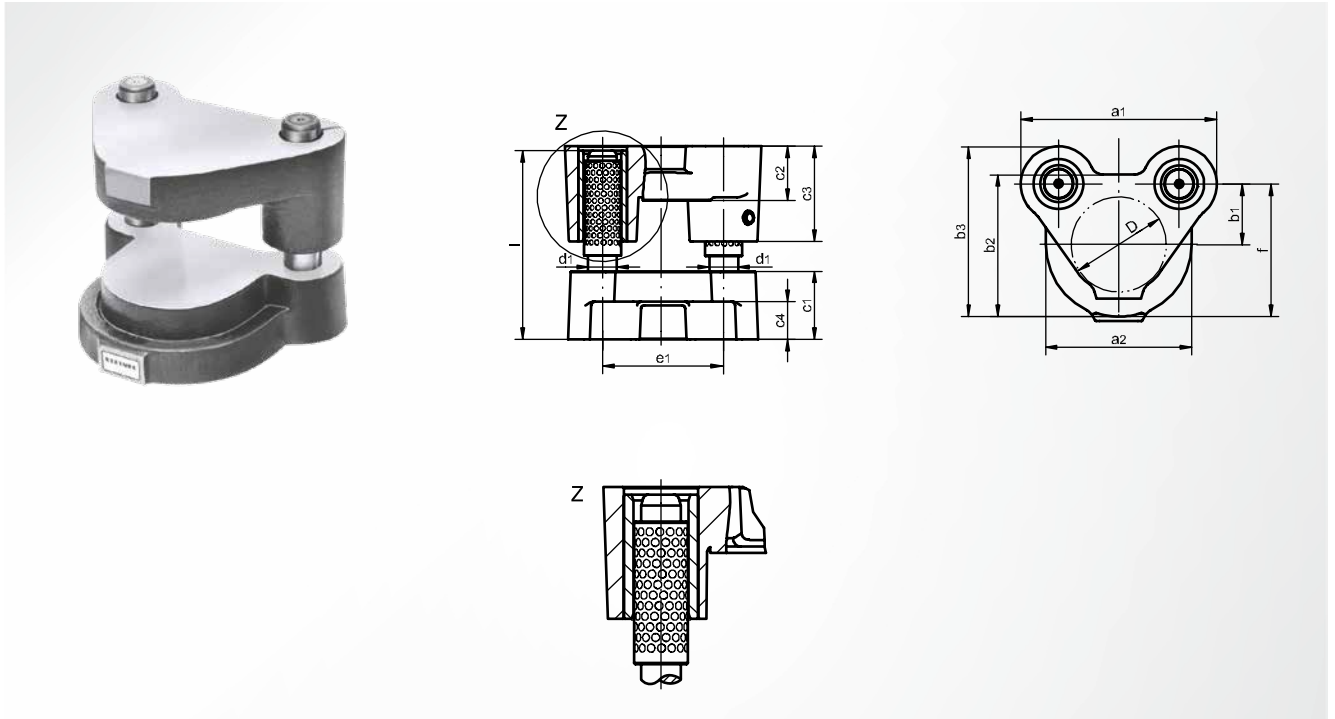
Tipo de guía

Guía deslizante bronceado

D	a ₁	a ₂	b ₁	b ₂	b ₃	c ₁	c ₂	c ₃	c ₄	d ₁ x l	e ₁	f	Referencia de artículo
63	136	95	40	92	115	45	32	63	25	19 x 125	80	87	ST1701 063
80	164	112	50	112	138	50	32	63	30	25 x 140	100	106	ST1701 080
100	189	138	56	134	157	56	40	80	30	25 x 160	125	125	ST1701 100
125	236	168	63	164	185	56	40	80	30	32 x 180	160	147	ST1701 125
160	288	204	80	202	226	56	50	100	30	40 x 200	200	182	ST1701 160
180	307	224	85	222	241	63	50	100	30	40 x 200	219	197	ST1701 180

ST1702 Bastidor de columnas

Parte superior sin rosca, Guía de bolas



Material

Hierro fundido con grafito laminar EN-GJL-250

Superficie de trabajo

redondo

Parte superior

sin rosca

Posición de columna

en posición trasera

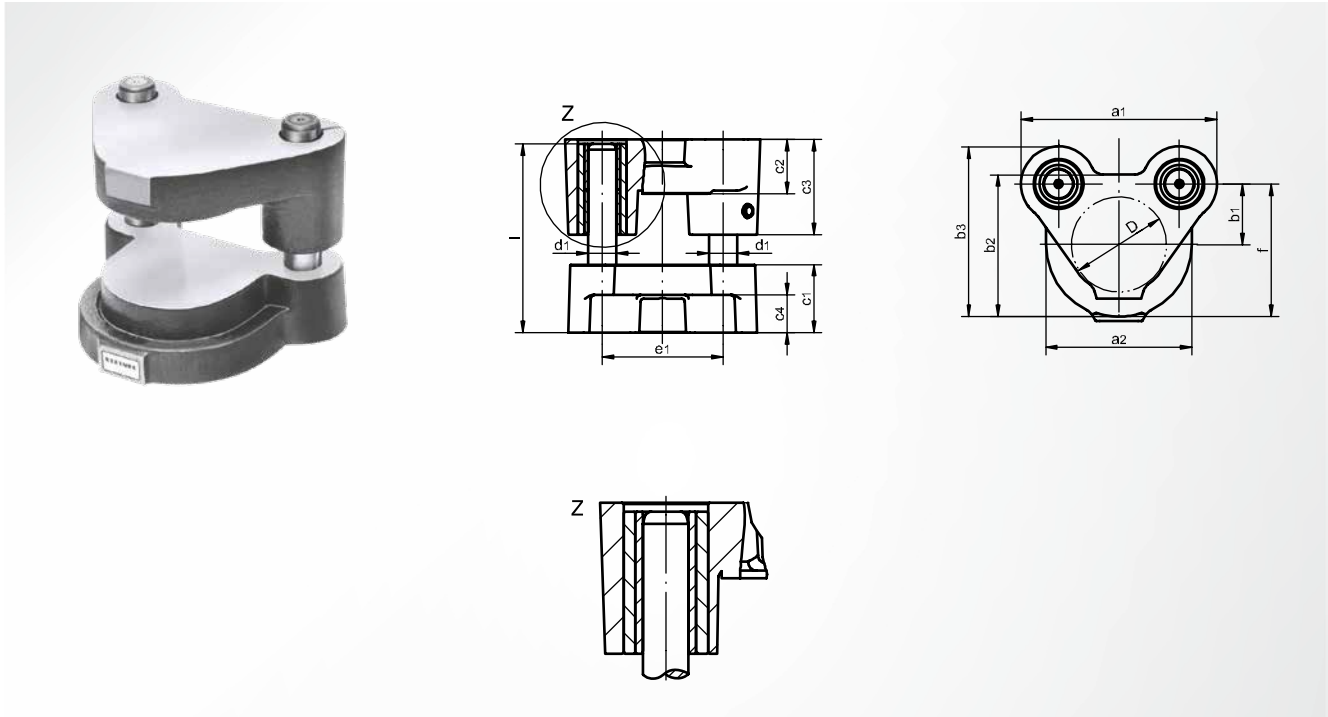
Tipo de guía

Guía de bolas

D	a ₁	a ₂	b ₁	b ₂	b ₃	c ₁	c ₂	c ₃	c ₄	d ₁ x l	e ₁	f	Referencia de artículo
63	136	95	40	92	115	45	32	63	25	19 x 125	80	87	ST1702 063
80	164	112	50	112	138	50	32	63	30	25 x 140	100	106	ST1702 080
100	189	138	56	134	157	56	40	80	30	25 x 160	125	125	ST1702 100
125	236	168	63	164	185	56	40	80	30	32 x 180	160	147	ST1702 125
160	288	204	80	202	226	56	50	100	30	40 x 200	200	182	ST1702 160
180	307	224	85	222	241	63	50	100	30	40 x 200	219	197	ST1702 180

ST1706 Bastidor de columnas

Parte superior sin rosca, Guía deslizante con lubricante seco



Material

Hierro fundido con grafito laminar EN-GJL-250

Superficie de trabajo

redondo

Parte superior

sin rosca

Posición de columna

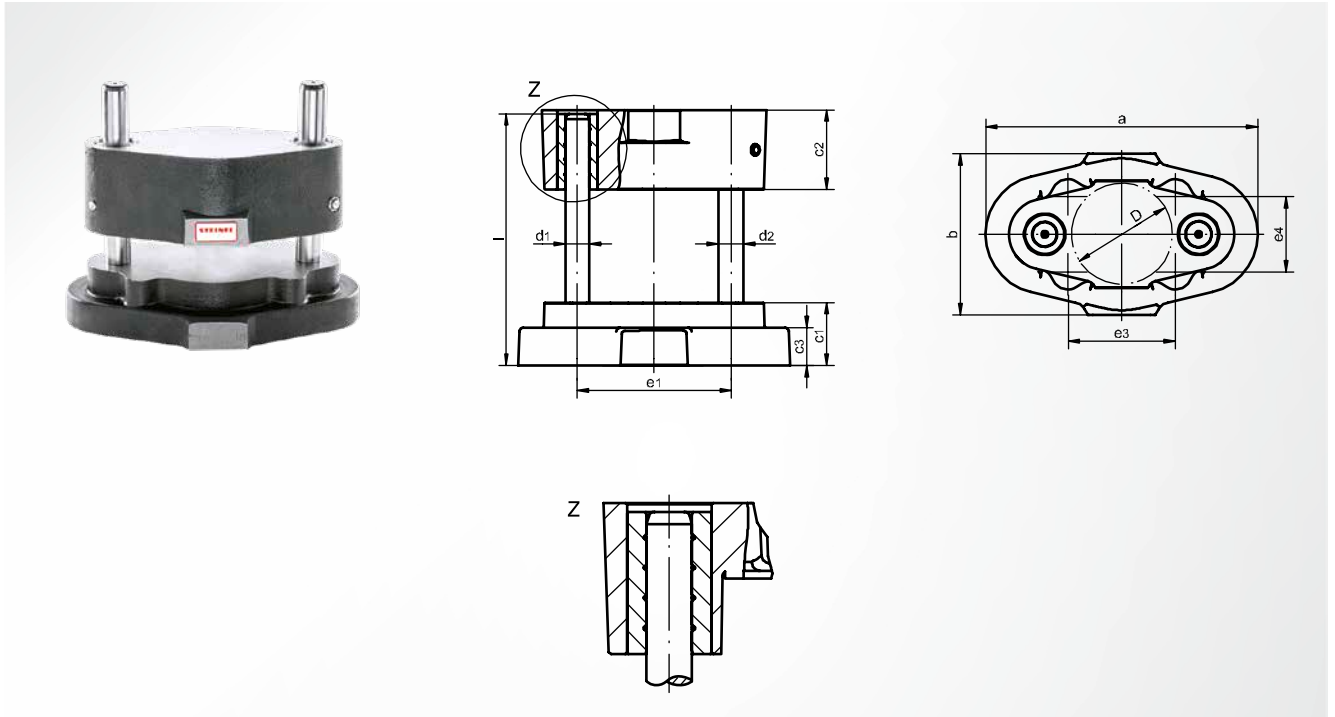
en posición trasera

Tipo de guía

Guía deslizante con lubricante seco

D	a ₁	a ₂	b ₁	b ₂	b ₃	c ₁	c ₂	c ₃	c ₄	d ₁ x l	e ₁	f	Referencia de artículo
63	136	95	40	92	115	45	32	63	25	19 x 125	80	87	ST1706 063
80	164	112	50	112	138	50	32	63	30	25 x 140	100	106	ST1706 080
100	189	138	56	134	157	56	40	80	30	25 x 160	125	125	ST1706 100
125	236	168	63	164	185	56	40	80	30	32 x 180	160	147	ST1706 125
160	288	204	80	202	226	56	50	100	30	40 x 200	200	182	ST1706 160
180	307	224	85	222	241	63	50	100	30	40 x 200	219	197	ST1706 180

Parte superior gruesa sin rosca, Guía deslizante bronceado



basado en DIN 9816

Material

Hierro fundido con grafito laminar EN-GJL-250

Parte superior

sin rosca

Tipo de guía

Guía deslizante bronceado

Superficie de trabajo

redondo

Posición de columna

paralelo centrado

D	a	b	c ₁	c ₂	c ₃	d ₁ / d ₂ x l	e ₁	e ₃	e ₄	Referencia de artículo
80	218	125	50	63	30	19 / 20 x 200	122	85	60	ST2001 080
100	258	144	50	80	30	24 / 25 x 200	154	105	70	ST2001 100
125	283	169	56	80	30	24 / 25 x 224	179	135	80	ST2001 125
160	345	204	63	100	30	30 / 32 x 250	229	170	90	ST2001 160

Elementos de guía

Elementos activos

Elementos de muelle

Sistemas de nitrógeno

Formación de rosca

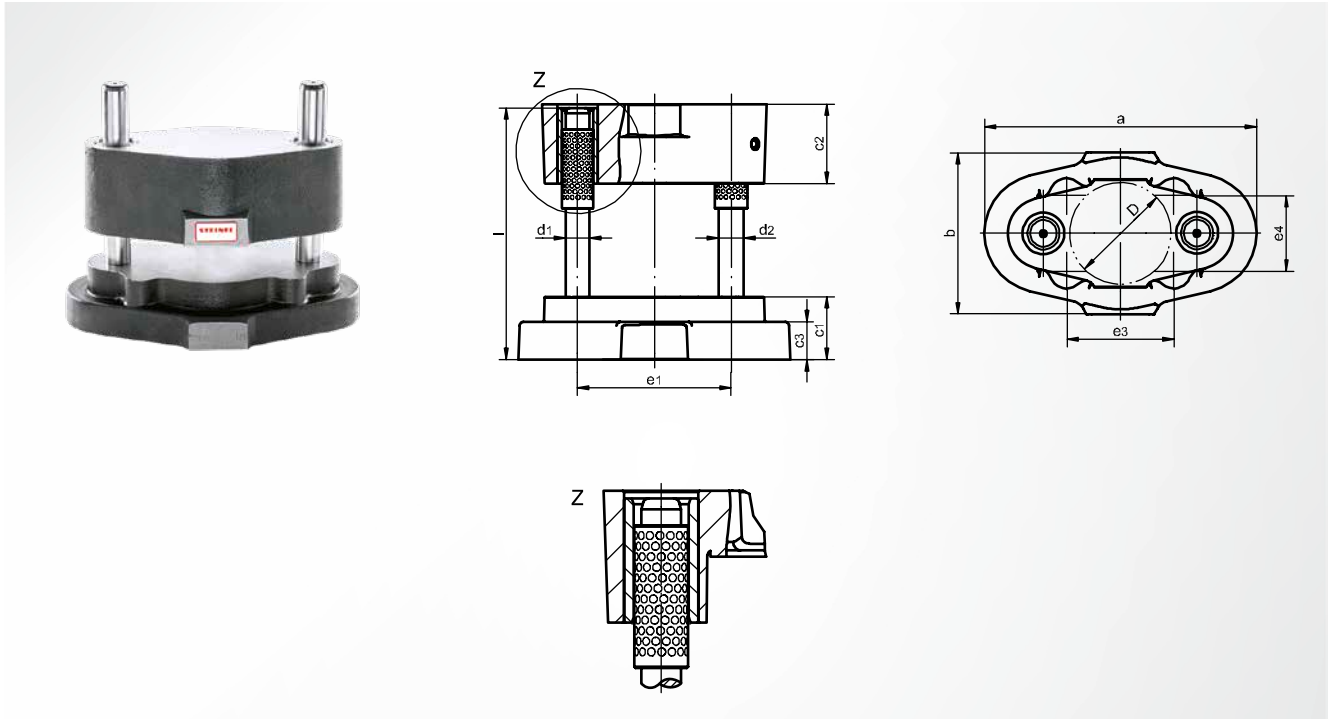
Sistemas modulares

Elementos de máquina

Accesorios

ST2002 Bastidor de columnas

Parte superior gruesa sin rosca, Guía de bolas



basado en DIN 9816

Material

Hierro fundido con grafito laminar EN-GJL-250

Parte superior

sin rosca

Tipo de guía

Guía de bolas

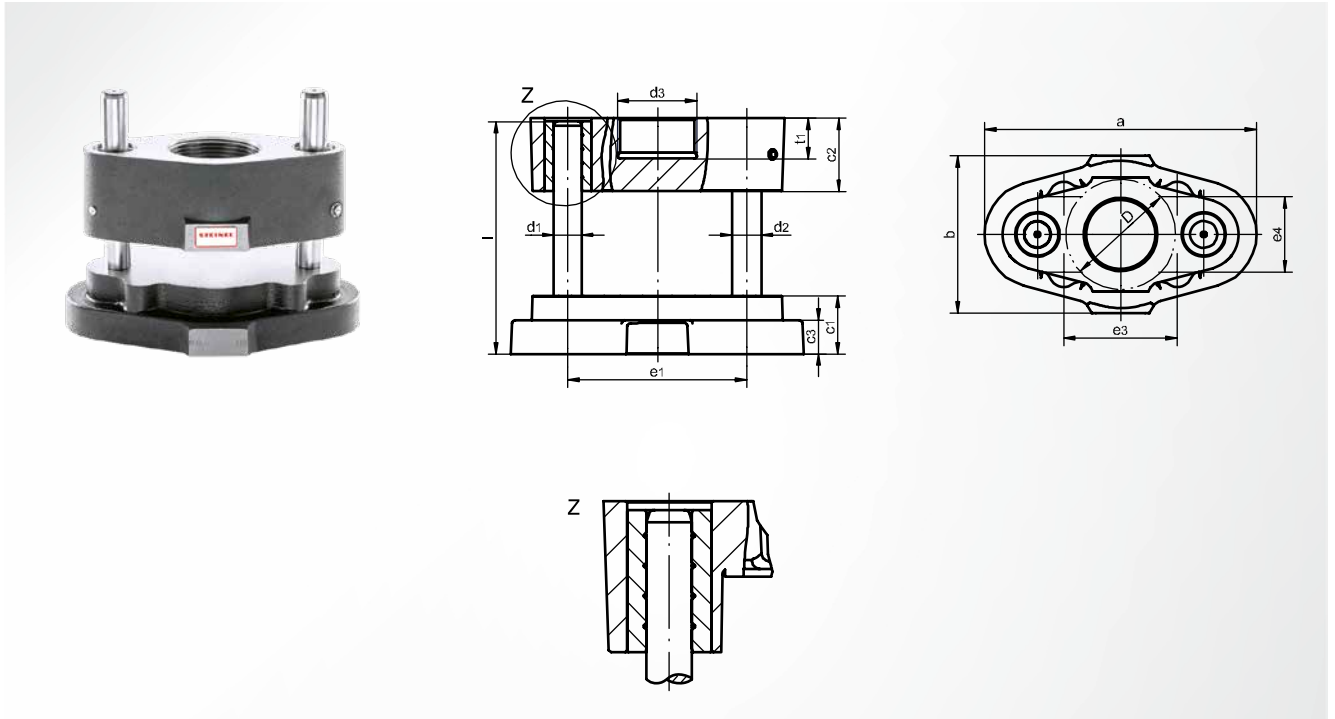
Superficie de trabajo

redondo

Posición de columna

paralelo centrado

D	a	b	c ₁	c ₂	c ₃	d ₁ / d ₂ x l	e ₁	e ₃	e ₄	Referencia de artículo
80	218	125	50	63	30	19 / 20 x 200	122	85	60	ST2002 080
100	258	144	50	80	30	24 / 25 x 200	154	105	70	ST2002 100
125	283	169	56	80	30	24 / 25 x 224	179	135	80	ST2002 125
160	345	204	63	100	30	30 / 32 x 250	229	170	90	ST2002 160



basado en DIN 9816

Material

Hierro fundido con grafito laminar EN-GJL-250

Parte superior

con rosca

Tipo de guía

Guía deslizante bronceado

Superficie de trabajo

redondo

Posición de columna

paralelo centrado

D	a	b	c ₁	c ₂	c ₃	d ₃	d ₁ / d ₂ x l	e ₁	e ₃	e ₄	t ₁	Referencia de artículo
100	258	144	50	80	30	M64 x 4	24 / 25 x 200	154	105	70	35	ST2004 100
125	283	169	56	80	30	M84 x 4	24 / 25 x 224	179	135	80	41	ST2004 125
160	345	204	63	100	30	M104 x 4	30 / 32 x 250	229	170	90	50	ST2004 160

Elementos de guía

Elementos activos

Elementos de muelle

Sistemas de nitrógeno

Formación de rosca

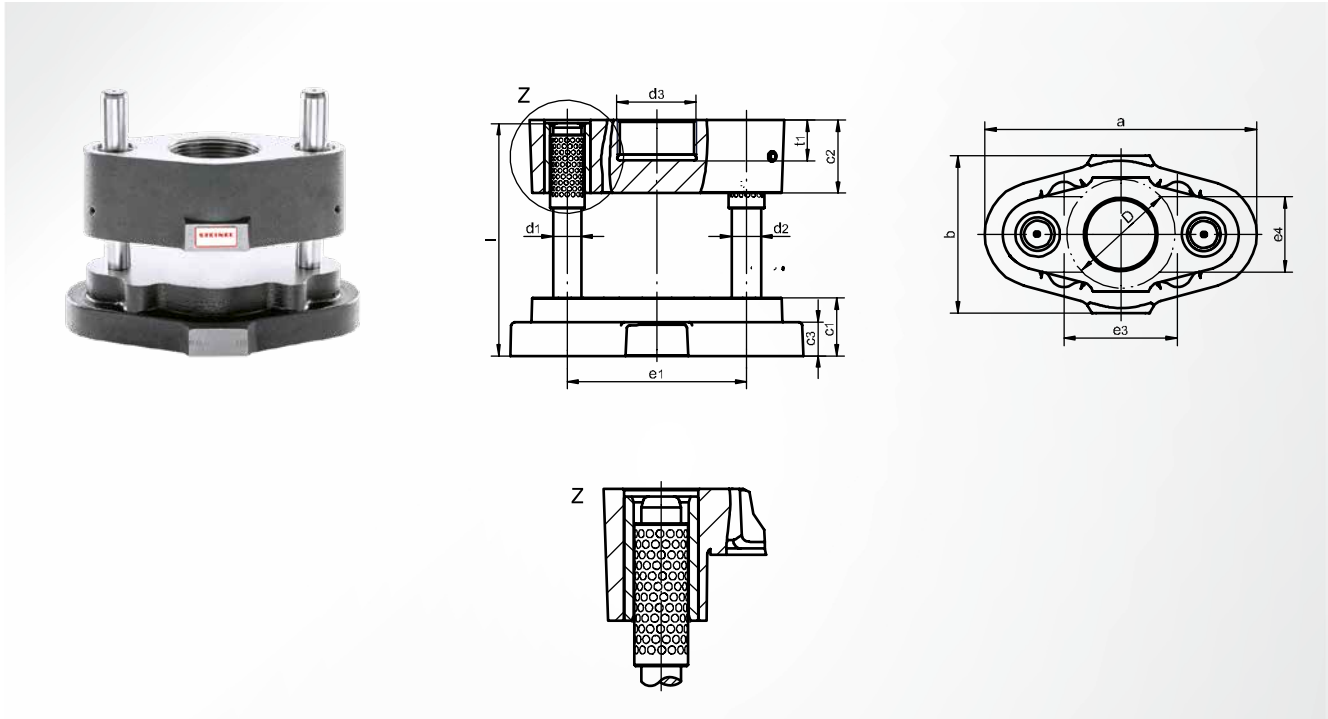
Sistemas modulares

Elementos de máquina

Accesorios

ST2005 Bastidor de columnas

Parte superior gruesa con rosca, Guía de bolas



basado en DIN 9816

Material

Hierro fundido con grafito laminar EN-GJL-250

Parte superior

con rosca

Tipo de guía

Guía de bolas

Superficie de trabajo

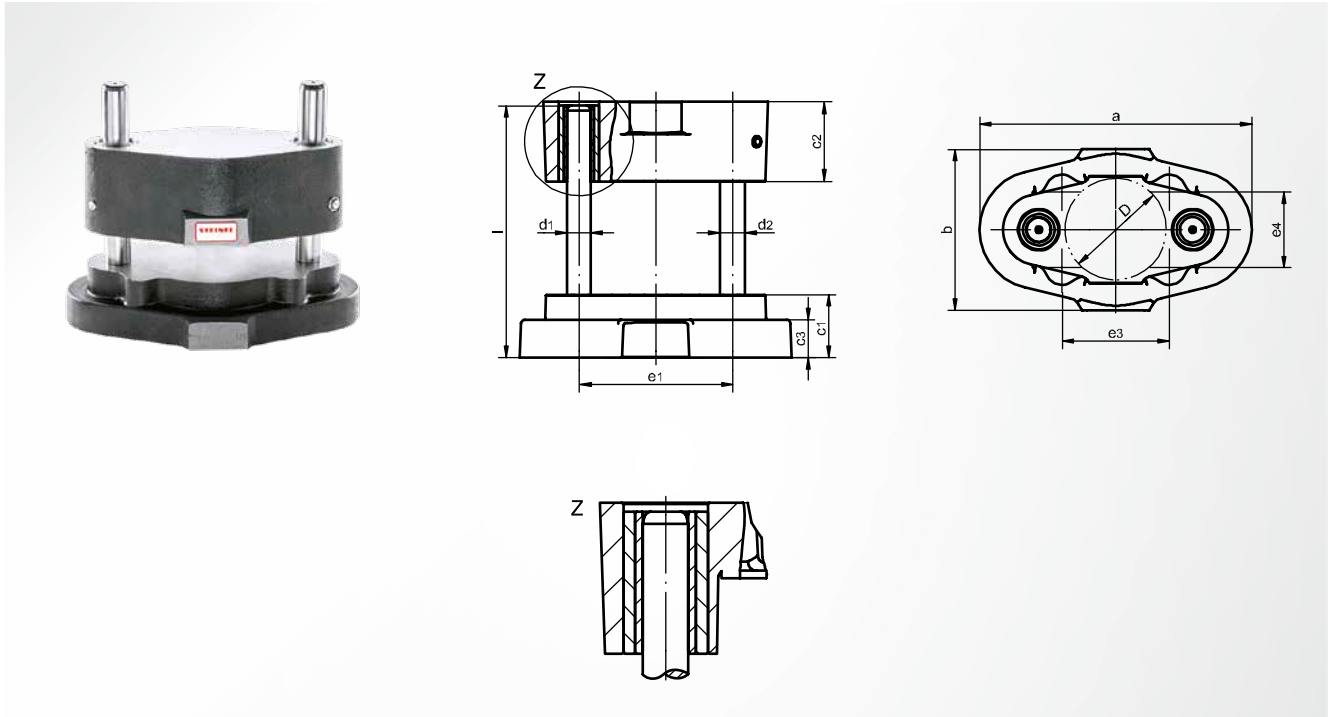
redondo

Posición de columna

paralelo centrado

D	a	b	c ₁	c ₂	c ₃	d ₃	d ₁ / d ₂ x l	e ₁	e ₃	e ₄	t ₁	Referencia de artículo
100	258	144	50	80	30	M64 x 4	24 / 25 x 200	154	105	70	35	ST2005 100
125	283	169	56	80	30	M84 x 4	24 / 25 x 224	179	135	80	41	ST2005 125
160	345	204	63	100	30	M104 x 4	30 / 32 x 250	229	170	90	50	ST2005 160

Parte superior gruesa sin rosca, Guía deslizante con lubricante seco



basado en DIN 9816

Material

Hierro fundido con grafito laminar EN-GJL-250

Parte superior

sin rosca

Tipo de guía

Guía deslizante con lubricante seco

Superficie de trabajo

redondo

Posición de columna

paralelo centrado

D	a	b	c ₁	c ₂	c ₃	d ₁ / d ₂ x l	e ₁	e ₃	e ₄	Referencia de articulo
80	218	125	50	63	30	19 / 20 x 200	122	85	60	ST2006 080
100	258	144	50	80	30	24 / 25 x 200	154	105	70	ST2006 100
125	283	169	56	80	30	24 / 25 x 224	179	135	80	ST2006 125
160	345	204	63	100	30	30 / 32 x 250	229	170	90	ST2006 160

Elementos de guía

Elementos activos

Elementos de muelle

Sistemas de nitrógeno

Formación de rosca

Sistemas modulares

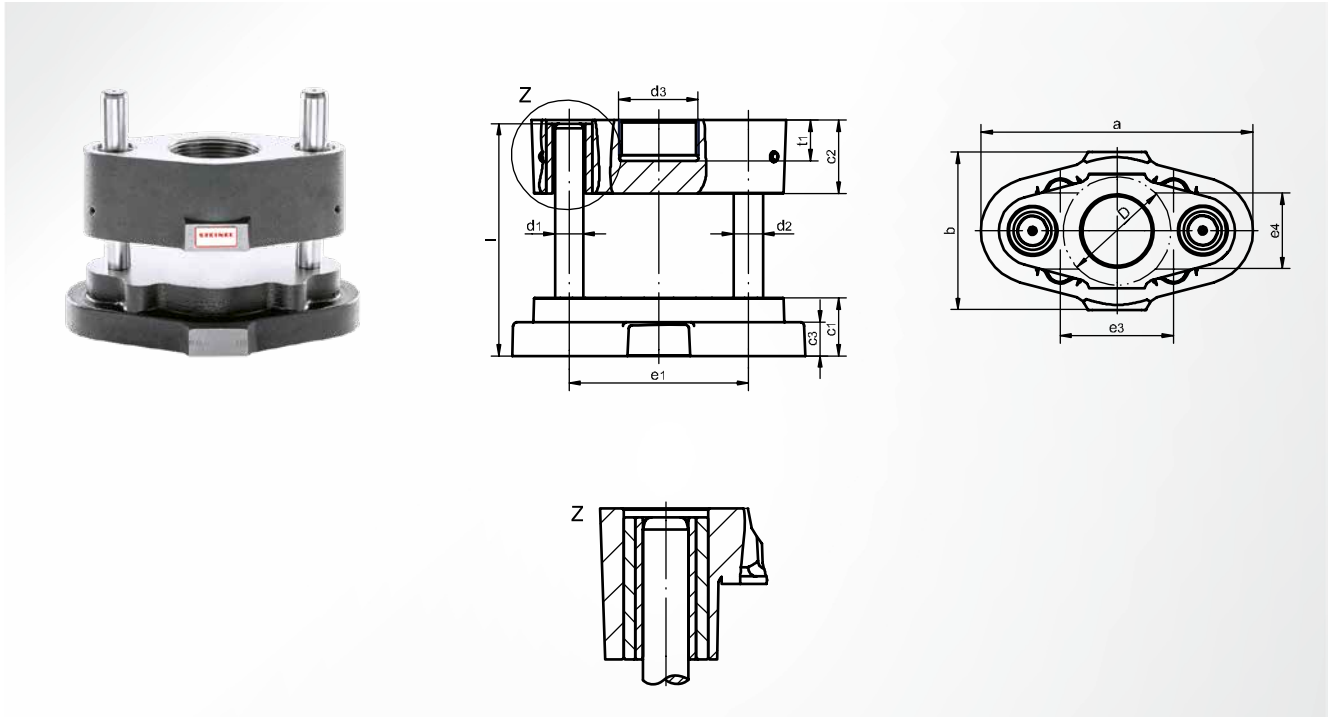
Elementos de máquina

Accesorios

ST2007 Bastidor de columnas

STEINEL®

Parte superior gruesa con rosca, Guía deslizante con lubricante seco



basado en DIN 9816

Material

Hierro fundido con grafito laminar EN-GJL-250

Parte superior

con rosca

Tipo de guía

Guía deslizante con lubricante seco

Superficie de trabajo

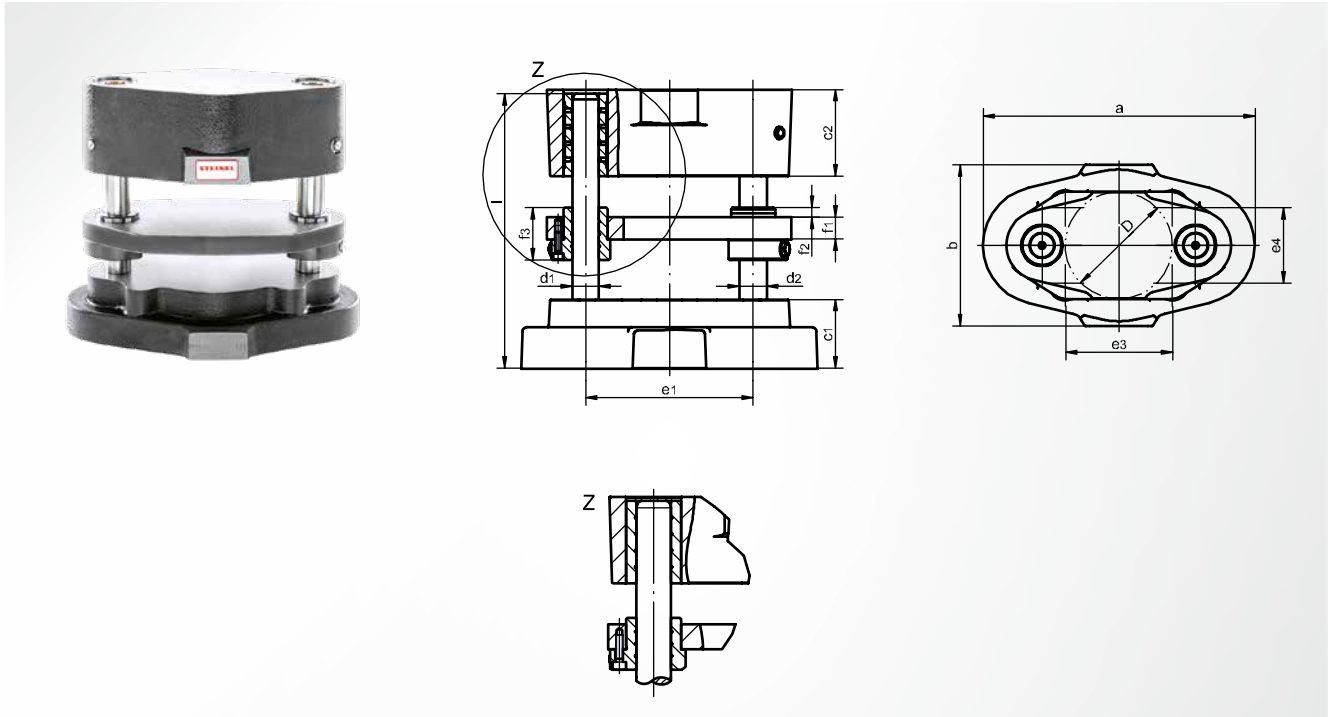
redondo

Posición de columna

paralelo centrado

D	a	b	c ₁	c ₂	c ₃	d ₃	d ₁ / d ₂ x l	e ₁	e ₃	e ₄	t ₁	Referencia de artículo
100	258	144	50	80	30	M64 x 4	24 / 25 x 200	154	105	70	35	ST2007 100
125	283	169	56	80	30	M84 x 4	24 / 25 x 224	179	135	80	41	ST2007 125
160	345	204	63	100	30	M104 x 4	30 / 32 x 250	229	170	90	50	ST2007 160

Parte superior gruesa sin rosca, Guía deslizante bronceado, con placa guía



basado en DIN 9816

Material

Hierro fundido con grafito laminar EN-GJL-250

Parte superior

sin rosca

Tipo de guía

Guía deslizante bronceado

Superficie de trabajo

redondo

Posición de columna

paralelo centrado

D	a	b	c ₁	c ₂	d ₁ / d ₂ x l	e ₁	e ₃	e ₄	f ₁	f ₂	f ₃	Referencia de articulo
80	218	125	50	63	19 / 20 x 200	122	85	60	16	7	38	ST2011 080
100	258	144	50	80	24 / 25 x 200	154	105	70	18	5	38	ST2011 100
125	283	169	56	80	24 / 25 x 224	179	135	80	18	5	38	ST2011 125
160	345	204	63	100	30 / 32 x 250	229	170	90	22	8	45	ST2011 160

Elementos de guía

Elementos activos

Elementos de muelle

Sistemas de nitrógeno

Formación de rosca

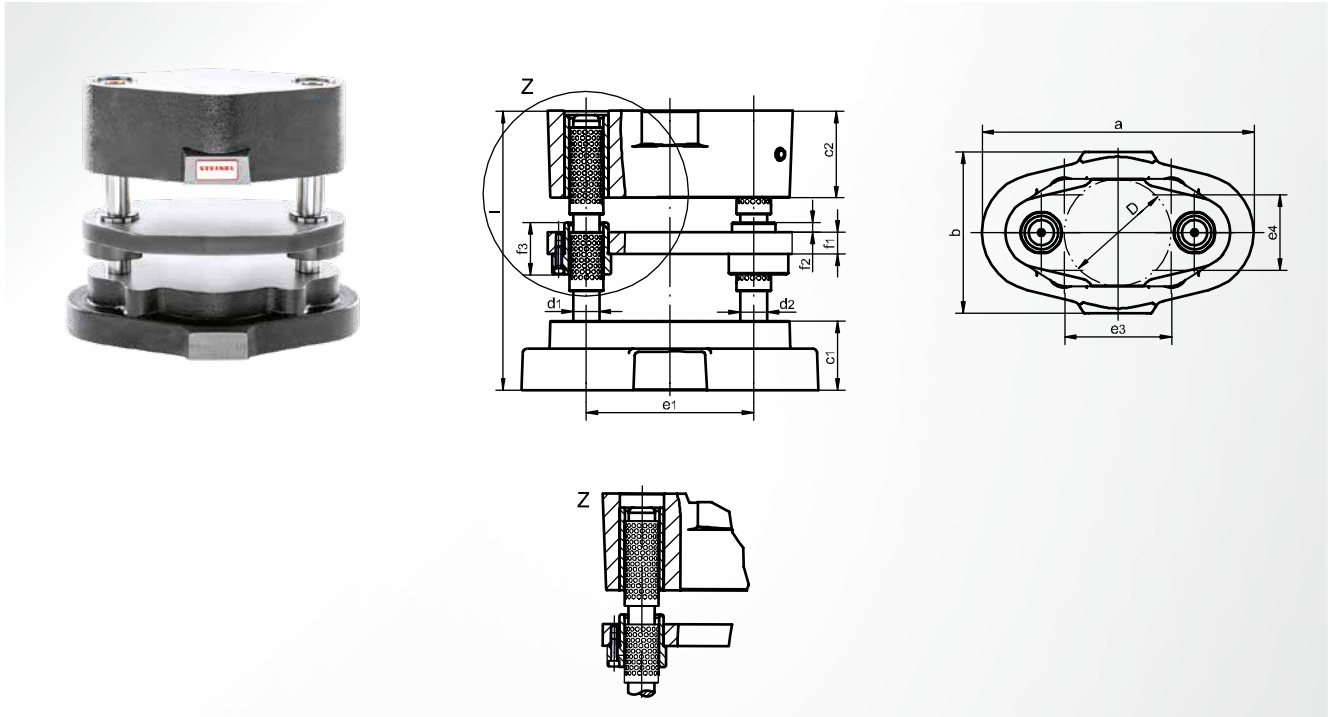
Sistemas modulares

Elementos de máquina

Accesorios

ST2012 Bastidor de columnas

Parte superior gruesa sin rosca, Guía de bolas, con placa guía



basado en DIN 9816

Material

Hierro fundido con grafito laminar EN-GJL-250

Parte superior

sin rosca

Tipo de guía

Guía de bolas

Superficie de trabajo

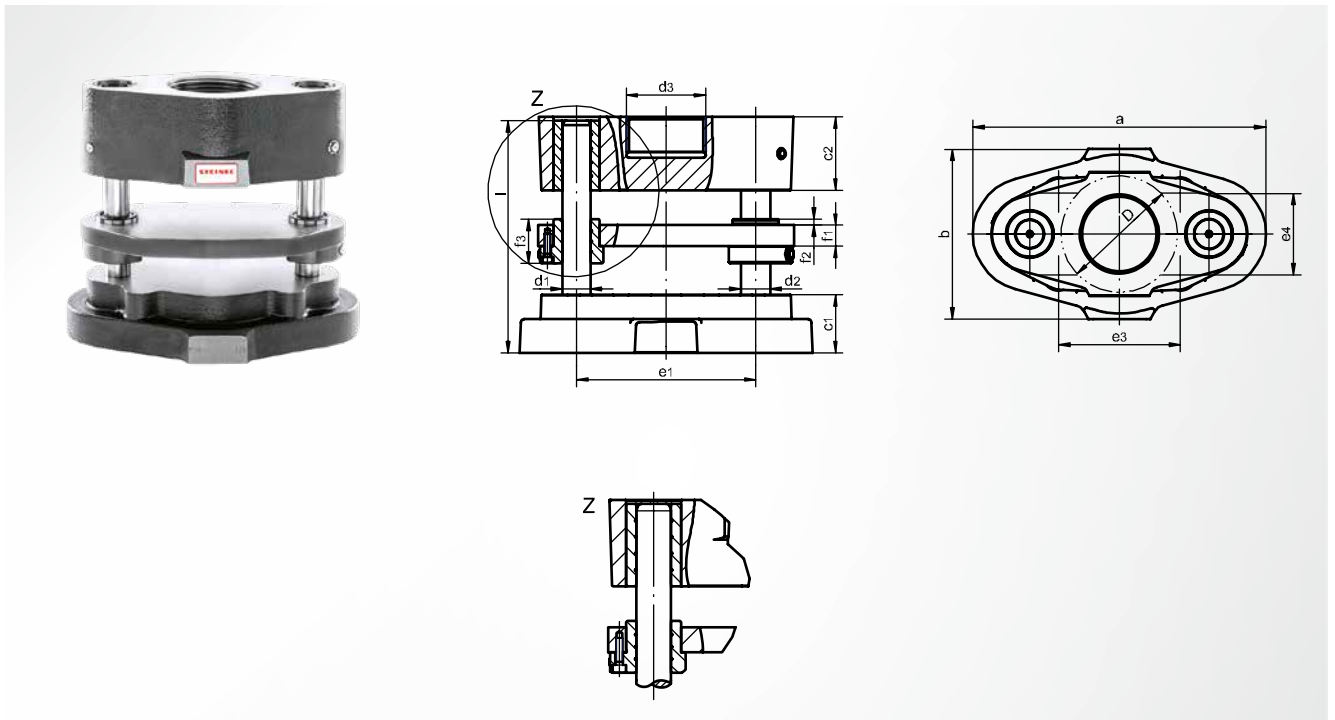
redondo

Posición de columna

paralelo centrado

D	a	b	c ₁	c ₂	d ₁ / d ₂ x l	e ₁	e ₃	e ₄	f ₁	f ₂	f ₃	Referencia de artículo
80	218	125	50	63	19 / 20 x 200	122	85	60	16	7	38	ST2012 080
100	258	144	50	80	24 / 25 x 200	154	105	70	18	5	38	ST2012 100
125	283	169	56	80	24 / 25 x 224	179	135	80	18	5	38	ST2012 125
160	345	204	63	100	30 / 32 x 250	229	170	90	22	8	45	ST2012 160

Parte superior gruesa con rosca, Guía deslizante bronceado, con placa guía



basado en DIN 9816

Material

Hierro fundido con grafito laminar EN-GJL-250

Parte superior

con rosca

Tipo de guía

Guía deslizante bronceado

Superficie de trabajo

redondo

Posición de columna

paralelo centrado

D	a	b	c ₁	c ₂	d ₃	d ₁ / d ₂ x l	e ₁	e ₃	e ₄	f ₁	f ₂	f ₃	t ₁	Referencia de artículo
100	258	144	50	80	M64 x 4	24 / 25 x 200	154	105	70	18	5	38	35	ST2014 100
125	283	169	56	80	M84 x 4	24 / 25 x 224	179	135	80	18	5	38	41	ST2014 125
160	345	204	63	100	M104 x 4	30 / 32 x 250	229	170	90	22	8	45	50	ST2014 160

Elementos de guía

Elementos activos

Elementos de muelle

Sistemas de nitrógeno

Formación de rosca

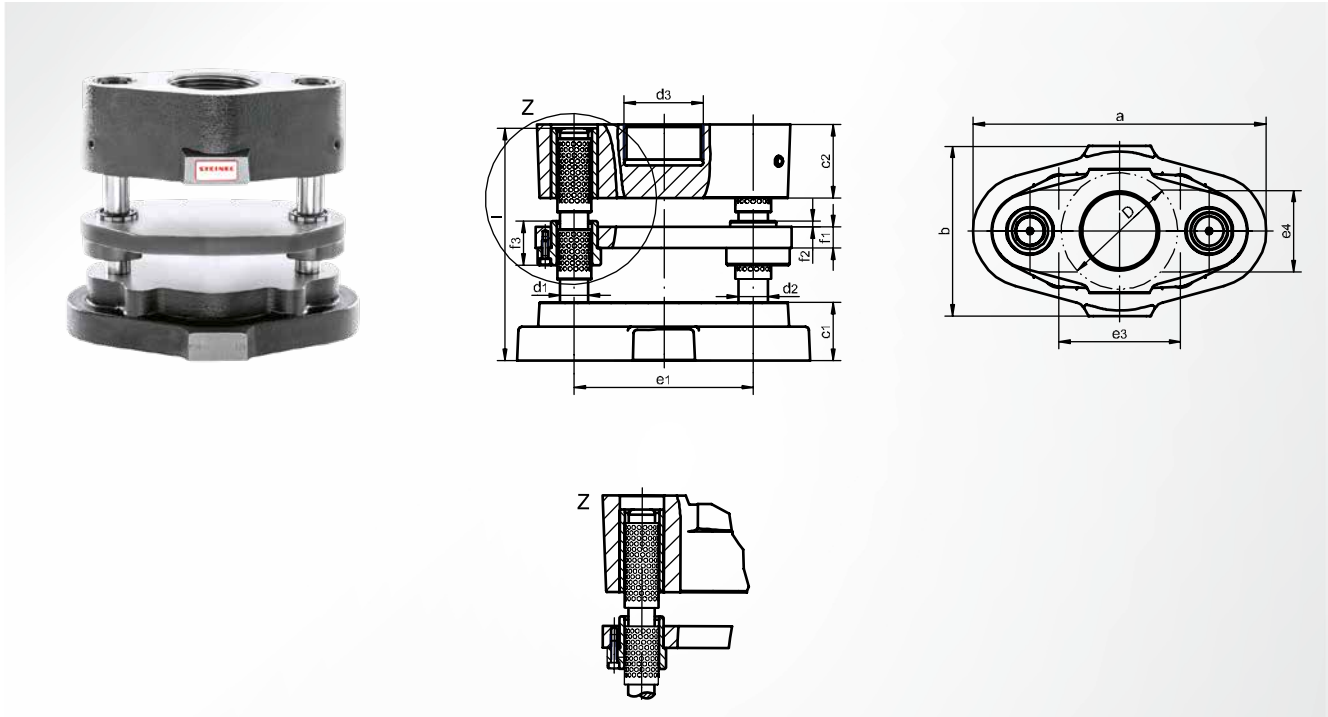
Sistemas modulares

Elementos de máquina

Accesorios

ST2015 Bastidor de columnas

Parte superior gruesa con rosca, Guía de bolas, con placa guía



basado en DIN 9816

Material

Hierro fundido con grafito laminar EN-GJL-250

Parte superior

con rosca

Tipo de guía

Guía de bolas

Superficie de trabajo

redondo

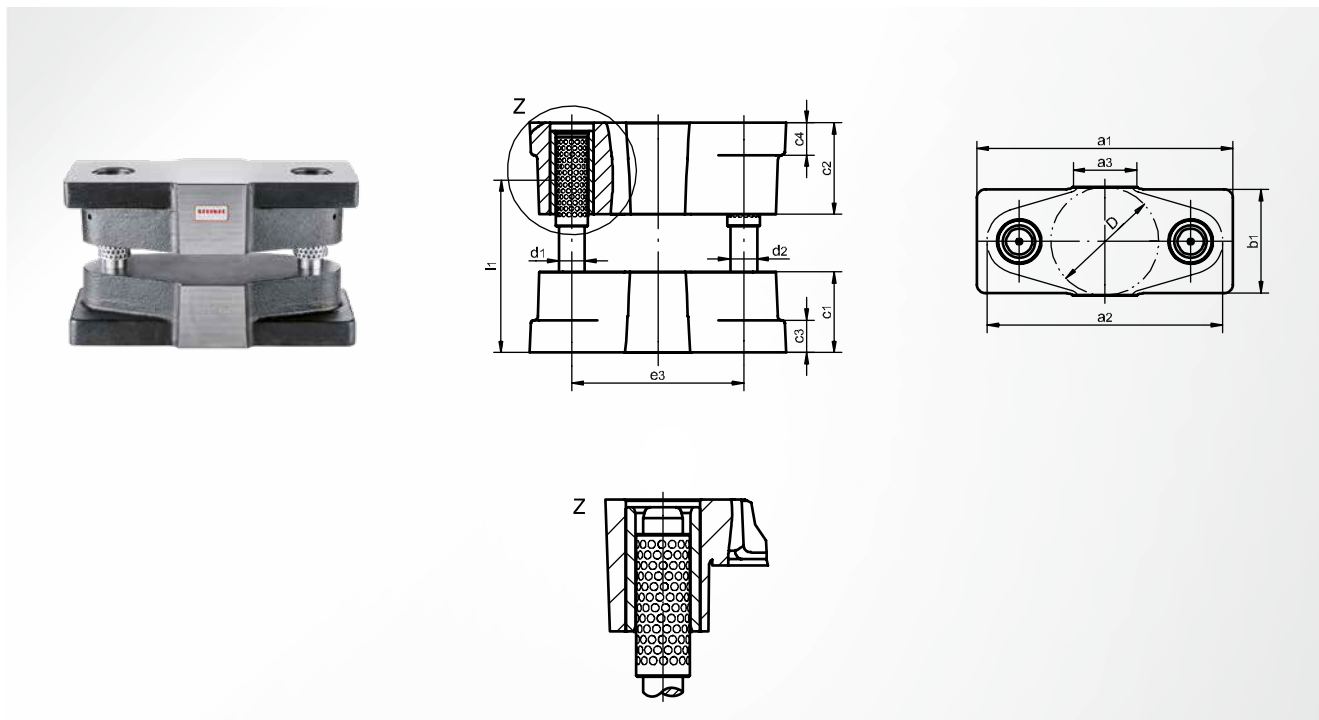
Posición de columna

paralelo centrado

D	a	b	c ₁	c ₂	c ₃	d ₃	d ₁ / d ₂ x l	e ₁	e ₃	e ₄	f ₁	f ₂	f ₃	t ₁	Referencia de artículo
100	258	144	50	80	30	M64 x 4	24 / 25 x 200	154	105	70	18	5	38	35	ST2015 100
125	283	169	56	80	30	M84 x 4	24 / 25 x 224	179	135	80	18	5	38	41	ST2015 125
160	345	204	63	100	30	M104 x 4	30 / 32 x 250	229	170	90	22	8	45	50	ST2015 160

ST2862 Bastidor de corte de precisión

Parte superior sin rosca, Guía de bolas



Material

Hierro fundido con grafito laminar EN-GJL-250

Superficie de trabajo

redondo

Parte superior

sin rosca

Posición de columna

paralelo centrado

Tipo de guía

Guía de bolas

Nota

con superficie de apoyo lateral

D	a ₁	a ₂	a ₃	b ₁	c ₁	c ₂	c ₃	c ₄	d ₁ / d ₂ x l ₁	e ₁	Referencia de articulo
100	237	219	50	92	75	80	30	30	24 / 25 x 160	159	ST2862 100
125	262	244	60	107	75	80	30	30	24 / 25 x 160	184	ST2862 125
160	328	301	70	142	75	80	30	30	30 / 32 x 160	229	ST2862 160
200	347	341	90	167	80	100	30	30	30 / 32 x 200	269	ST2862 200
250	425	419	100	222	85	100	30	30	38 / 40 x 224	335	ST2862 250

Elementos de guía

Elementos activos

Elementos de muelle

Sistemas de nitrógeno

Formación de rosca

Sistemas modulares

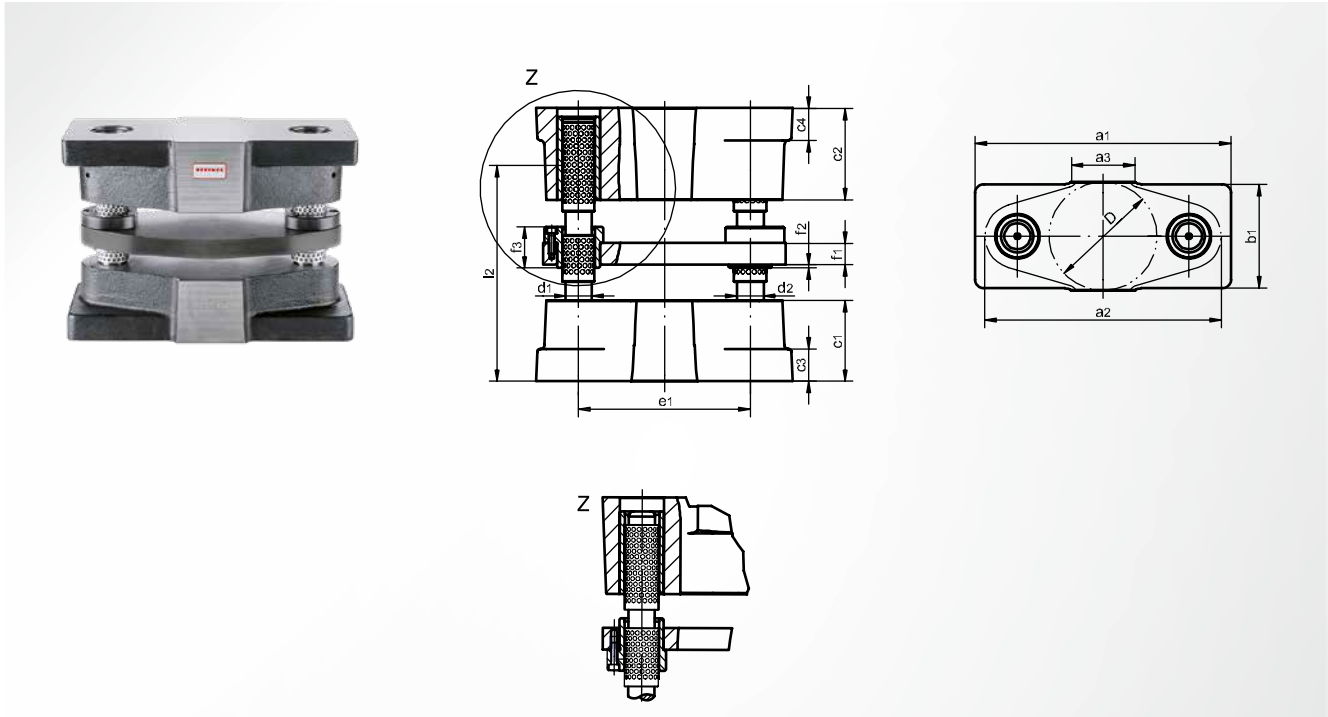
Elementos de máquina

Accesorios

ST2865 Bastidor de corte de precisión

STEINEL®

Parte superior sin rosca, Guía de bolas, con placa guía



Material

Hierro fundido con grafito laminar EN-GJL-250

Superficie de trabajo

redondo

Parte superior

sin rosca

Posición de columna

paralelo centrado

Tipo de guía

Guía de bolas

Nota

con superficie de apoyo lateral

D	a ₁	a ₂	a ₃	b ₁	c ₁	c ₂	c ₃	c ₄	d ₁ / d ₂ x l ₂	e ₁	f ₁	f ₂	f ₃	Referencia de artículo
100	237	219	50	92	75	80	30	30	24 / 25 x 200	159	18	5	38	ST2865 100
125	262	244	60	107	75	80	30	30	24 / 25 x 200	184	18	5	38	ST2865 125
160	328	301	70	142	75	80	30	30	30 / 32 x 200	229	22	8	45	ST2865 160
200	347	341	90	167	80	100	30	30	30 / 32 x 224	269	22	8	45	ST2865 200
250	425	419	100	222	85	100	30	30	38 / 40 x 250	335	28	2	55	ST2865 250