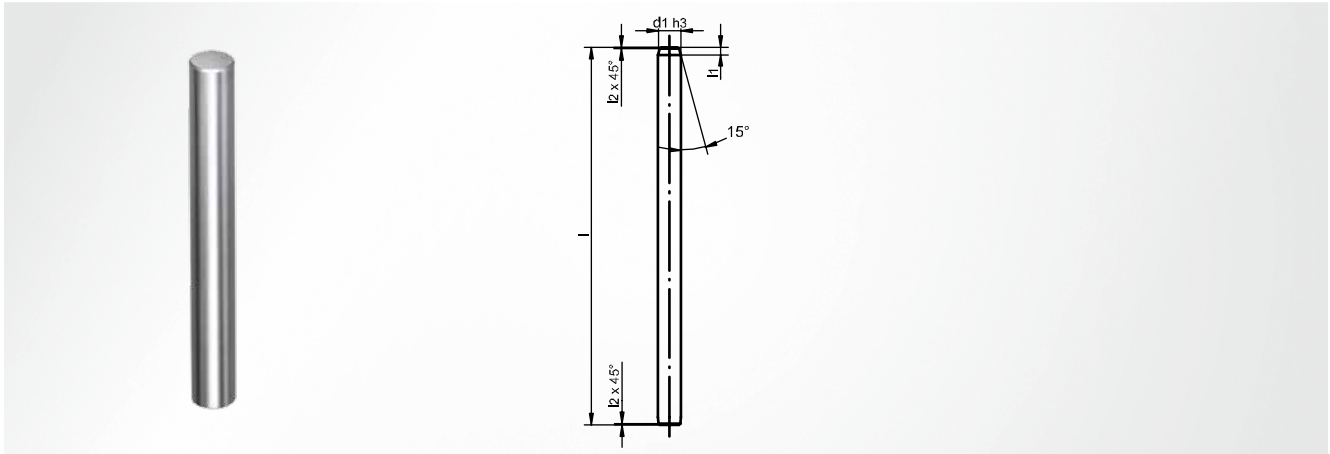


ST7190 2.17	ST7192 2.18	ST7191 2.19	ST7197 2.20	ST7100 2.21	ST7102 2.23
ST7105 2.24	ST7106 2.26	ST7114 2.28	ST7117 2.30	ST7118 2.32	ST7120 2.34
ST7126 2.36	ST7129 2.38	ST7181 2.39	ST7182 2.41	ST7140 2.42	ST7141 2.43
ST7142 2.44	ST7130 2.45	ST7170 2.46	ST7171 2.47	ST7150 2.48	ST7151 2.49
ST7152 2.50	ST7133 2.51	ST7173 2.52	ST7174 2.53	ST7134 2.54	ST7135 2.55
ST7132 2.56	ST7406 2.57	ST7407 2.58	ST7403 2.59	ST7402 2.60	ST7404 2.62
ST7405 2.64	ST7416 2.66	ST7413 2.68	ST7412 2.69	ST7414 2.70	ST7415 2.71
ST7426 2.72	ST7423 2.74	ST7422 2.76	ST7424 2.78	ST7425 2.80	ST7409 2.81
ST7319 2.83	ST7411 2.84	ST7491 2.86	ST7451 2.88	ST7419 2.90	ST7429 2.91

ST7471 2.92	ST7481 2.93	ST7431 2.94	ST7441 2.95	ST7210 2.96	ST7216 2.97
ST7219 2.98	ST7211 2.99	ST7212 2.100	ST7200 2.101	ST7206 2.102	ST7209 2.103
ST7201 2.104	ST7202 2.105	ST7250 2.106	ST7260 2.107	ST7160 2.108	ST7460 2.109
ST7469 2.110	ST9833 2.111	ST9833T 2.112	ST9825 2.113	ST9827 2.114	ST9831 2.116
ST9834 2.117	ST7571 2.118	ST7111 2.120	ST7112 2.121	ST7361 2.122	ST7360 2.123
ST7366 2.124	ST7367 2.125	ST7377 2.125	ST7387 2.126	SZ7368 2.126	ST7108 (inch) 2.127
ST7120 (inch) 2.128	ST7130 (inch) 2.130	ST7406 (inch) 2.131	ST7416 (inch) 2.132	ST7419 (inch) 2.133	ST7132 (inch) 2.134
SZ8514 (inch) 2.135					



### Material

Acero 1.7131 (16MnCr5); templado por cementación

### Indicación de montaje

fase de inserción unilateral o resalte de centrado

### Dureza

62 ±2 HRC

### Nota

Material para Ø 3–6 mm acero 1.2379

### Diámetro de guía

ISO h3

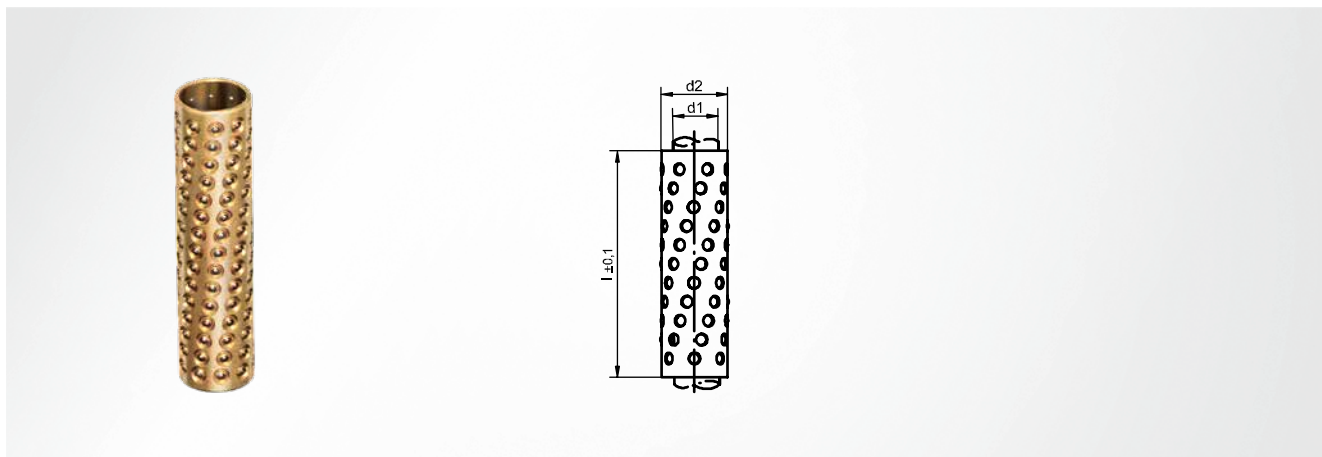
### Instalación en taladro de alojamiento

ISO P6

$d_1^{h3}$	$l$	$l_1$	$l_2$	Referencia de artículo
3	30	1,5	0,2	ST7190 03 x 030
	40	1,5	0,2	ST7190 03 x 040
	60	1,5	0,2	ST7190 03 x 060
	80	1,5	0,2	ST7190 03 x 080
4	50	1,5	0,2	ST7190 04 x 050
	60	1,5	0,2	ST7190 04 x 060
	80	1,5	0,2	ST7190 04 x 080
	100	1,5	0,2	ST7190 04 x 100
5	50	1,5	0,2	ST7190 05 x 050
	60	1,5	0,2	ST7190 05 x 060
	80	1,5	0,2	ST7190 05 x 080
	100	1,5	0,2	ST7190 05 x 100
6	60	2,0	0,4	ST7190 06 x 060
	80	2,0	0,4	ST7190 06 x 080
	100	2,0	0,4	ST7190 06 x 100
	125	2,0	0,4	ST7190 06 x 125
8	80	2,0	0,4	ST7190 08 x 080
	100	2,0	0,4	ST7190 08 x 100
	125	2,0	0,4	ST7190 08 x 125
	160	2,0	0,4	ST7190 08 x 160
10	80	3,0	0,6	ST7190 10 x 080
	100	3,0	0,6	ST7190 10 x 100
	125	3,0	0,6	ST7190 10 x 125
	160	3,0	0,6	ST7190 10 x 160

# ST7192 Jaula de bolas

Latón, Serie mini



## Material

Latón 2.0401

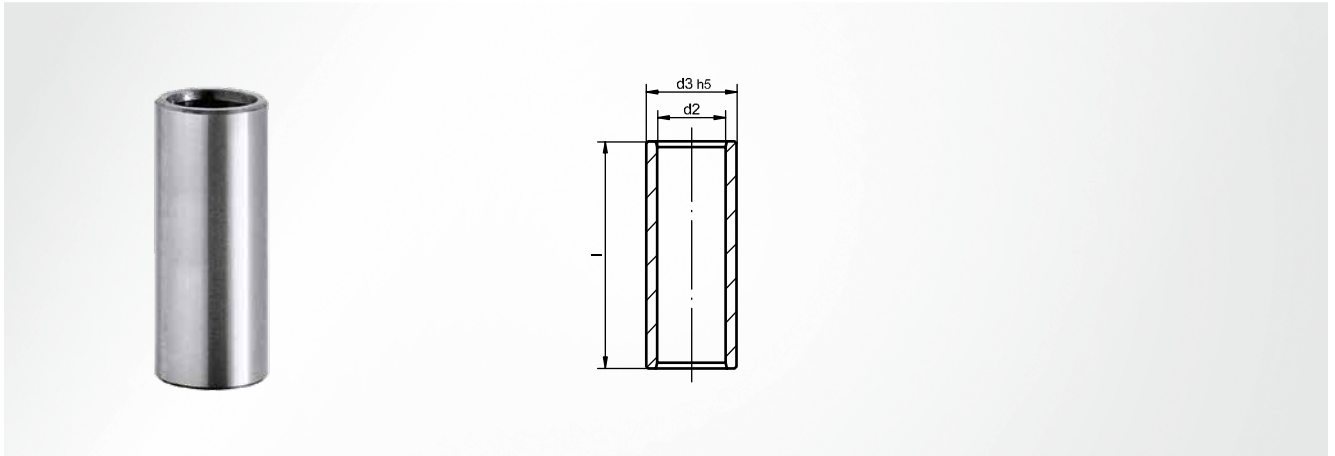
## Propiedades esféricas

Acero; templado; clase de calidad 1; ordenado

$d_1$	$d_2$	$l \pm 0.1$	Referencia de artículo
3	5	10	ST7192 <b>03 x 10</b>
		20	ST7192 <b>03 x 20</b>
		30	ST7192 <b>03 x 30</b>
4	6	10	ST7192 <b>04 x 10</b>
		20	ST7192 <b>04 x 20</b>
		30	ST7192 <b>04 x 30</b>
5	7	10	ST7192 <b>05 x 10</b>
		20	ST7192 <b>05 x 20</b>
		30	ST7192 <b>05 x 30</b>
6	9	20	ST7192 <b>06 x 20</b>
		30	ST7192 <b>06 x 30</b>
		40	ST7192 <b>06 x 40</b>
8	11	20	ST7192 <b>08 x 20</b>
		30	ST7192 <b>08 x 30</b>
		40	ST7192 <b>08 x 40</b>
10	13	20	ST7192 <b>10 x 20</b>
		30	ST7192 <b>10 x 30</b>
		40	ST7192 <b>10 x 40</b>

# ST7191 Casquillo guía

liso, Serie mini



## Material

Acero 1.3505 (100 Cr6); templado

## Instalación en taladro de alojamiento

ISO H6

## Dureza

62 ±1 HRC

## Accesorio opcional

SZ9742

## Indicación de montaje

asegurar con adhesivo; no montar a presión

$d_1^{h3}$	$d_2$	$d_3^{h5}$	l	Referencia de artículo
3	5	7	10	ST7191 <b>03 x 10</b>
			20	ST7191 <b>03 x 20</b>
			30	ST7191 <b>03 x 30</b>
4	6	8	10	ST7191 <b>04 x 10</b>
			20	ST7191 <b>04 x 20</b>
			30	ST7191 <b>04 x 30</b>
5	7	10	10	ST7191 <b>05 x 10</b>
			20	ST7191 <b>05 x 20</b>
			30	ST7191 <b>05 x 30</b>
6	9	12	20	ST7191 <b>06 x 20</b>
			30	ST7191 <b>06 x 30</b>
			40	ST7191 <b>06 x 40</b>
8	11	15	20	ST7191 <b>08 x 20</b>
			30	ST7191 <b>08 x 30</b>
			40	ST7191 <b>08 x 40</b>
10	13	19	20	ST7191 <b>10 x 20</b>
			30	ST7191 <b>10 x 30</b>
			40	ST7191 <b>10 x 40</b>

Elementos  
activos

Elementos  
de muelle

Sistemas  
de nitrógeno

Formación  
de rosca

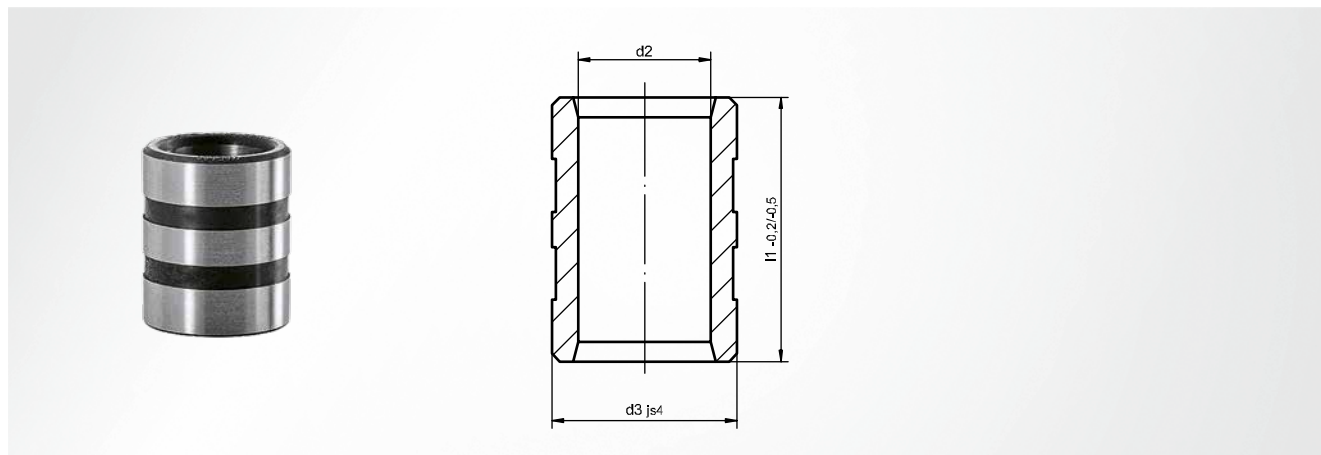
Sistemas  
modulares

Elementos  
de máquina

Accesorios

# ST7197 Casquillo guía

liso con ranura de encolado, Serie mini



basado en DIN 9831 / ISO 9448

**Dureza**

62 ±1 HRC

**Material**

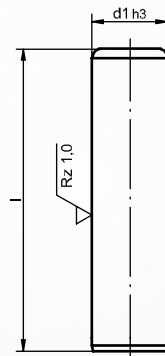
Acero 1.3505 (100 Cr6); templado

**Indicación de montaje**

asegurar con adhesivo; no montar a presión; fase de inserción unilateral o resalte de centrado

$d_1^{h3}$	$d_2$	$d_3^{js4}$	$l_1^{-0.2 - 0.5}$	Referencia de artículo
6	9	12	15	ST7197 <b>06 x 015</b>
			20	ST7197 <b>06 x 020</b>
			25	ST7197 <b>06 x 025</b>
			30	ST7197 <b>06 x 030</b>
			40	ST7197 <b>06 x 040</b>
8	11	15	20	ST7197 <b>08 x 020</b>
			25	ST7197 <b>08 x 025</b>
			30	ST7197 <b>08 x 030</b>
			35	ST7197 <b>08 x 035</b>
			40	ST7197 <b>08 x 040</b>
10	13	19	20	ST7197 <b>10 x 020</b>
			25	ST7197 <b>10 x 025</b>
			30	ST7197 <b>10 x 030</b>
			40	ST7197 <b>10 x 040</b>
			45	ST7197 <b>10 x 045</b>

liso



basado en DIN 9825 / ISO 9182

**Material**

Acero 1.1221 (C60E); templado inductivo

**Dureza**

63 ±1 HRC

**Indicación de montaje**

montar a presión; fase de inserción unilateral o resalte de centrado

**Instalación en taladro de alojamiento**

ISO R6

$d_1^{h3}$	l	Referencia de artículo
10	90	ST7100 10 x 090
	100	ST7100 10 x 100
	112	ST7100 10 x 112
	125	ST7100 10 x 125
	140	ST7100 10 x 140
12	90	ST7100 12 x 090
	100	ST7100 12 x 100
	112	ST7100 12 x 112
	125	ST7100 12 x 125
	140	ST7100 12 x 140
15	90	ST7100 15 x 090
	100	ST7100 15 x 100
	112	ST7100 15 x 112
	125	ST7100 15 x 125
	140	ST7100 15 x 140
	160	ST7100 15 x 160
	180	ST7100 15 x 180
	200	ST7100 15 x 200
	224	ST7100 15 x 224
	250	ST7100 15 x 250
16	90	ST7100 16 x 090
	100	ST7100 16 x 100
	112	ST7100 16 x 112
	125	ST7100 16 x 125
	140	ST7100 16 x 140
	160	ST7100 16 x 160
	180	ST7100 16 x 180
	200	ST7100 16 x 200
	224	ST7100 16 x 224
	250	ST7100 16 x 250
19	80	ST7100 19 x 080
	100	ST7100 19 x 100
	112	ST7100 19 x 112
	125	ST7100 19 x 125

$d_1^{h3}$	l	Referencia de artículo
19	140	ST7100 19 x 140
	160	ST7100 19 x 160
	180	ST7100 19 x 180
	200	ST7100 19 x 200
	224	ST7100 19 x 224
	250	ST7100 19 x 250
20	280	ST7100 19 x 280
	100	ST7100 20 x 100
	112	ST7100 20 x 112
	125	ST7100 20 x 125
	140	ST7100 20 x 140
	160	ST7100 20 x 160
	180	ST7100 20 x 180
	200	ST7100 20 x 200
24	224	ST7100 20 x 224
	250	ST7100 20 x 250
	280	ST7100 20 x 280
	100	ST7100 24 x 100
	112	ST7100 24 x 112
	125	ST7100 24 x 125
	140	ST7100 24 x 140
	160	ST7100 24 x 160
25	180	ST7100 24 x 180
	200	ST7100 24 x 200
	224	ST7100 24 x 224
	250	ST7100 24 x 250
	280	ST7100 24 x 280
	315	ST7100 24 x 315
	355	ST7100 24 x 355
	400	ST7100 24 x 400
	112	ST7100 25 x 112
	125	ST7100 25 x 125
140	ST7100 25 x 140	
160	ST7100 25 x 160	

Elementos activos

Elementos de muelle

Sistemas de nitrógeno

Formación de rosca

Sistemas modulares

Elementos de máquina

Accesorios

liso

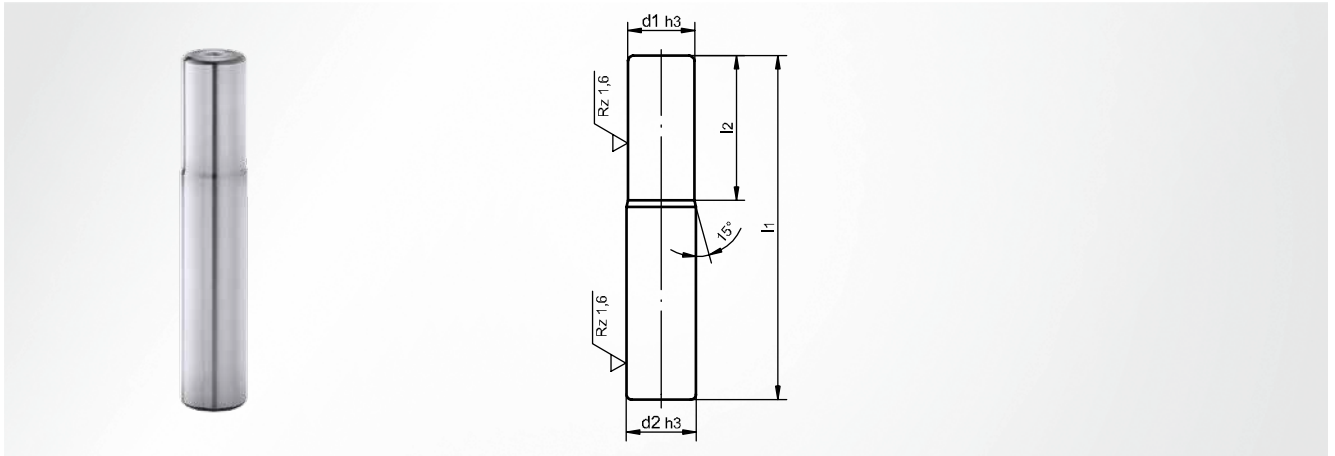
$d_1^{h3}$	l	Referencia de artículo	
25	180	ST7100 <b>25 x 180</b>	
	200	ST7100 <b>25 x 200</b>	
	224	ST7100 <b>25 x 224</b>	
	250	ST7100 <b>25 x 250</b>	
	280	ST7100 <b>25 x 280</b>	
	315	ST7100 <b>25 x 315</b>	
	355	ST7100 <b>25 x 355</b>	
	400	ST7100 <b>25 x 400</b>	
30	125	ST7100 <b>30 x 125</b>	
	140	ST7100 <b>30 x 140</b>	
	160	ST7100 <b>30 x 160</b>	
	180	ST7100 <b>30 x 180</b>	
	200	ST7100 <b>30 x 200</b>	
	224	ST7100 <b>30 x 224</b>	
	250	ST7100 <b>30 x 250</b>	
	280	ST7100 <b>30 x 280</b>	
	315	ST7100 <b>30 x 315</b>	
	355	ST7100 <b>30 x 355</b>	
400	ST7100 <b>30 x 400</b>		
32	125	ST7100 <b>32 x 125</b>	
	140	ST7100 <b>32 x 140</b>	
	160	ST7100 <b>32 x 160</b>	
	180	ST7100 <b>32 x 180</b>	
	200	ST7100 <b>32 x 200</b>	
	224	ST7100 <b>32 x 224</b>	
	250	ST7100 <b>32 x 250</b>	
	280	ST7100 <b>32 x 280</b>	
	315	ST7100 <b>32 x 315</b>	
	355	ST7100 <b>32 x 355</b>	
	400	ST7100 <b>32 x 400</b>	
	38	160	ST7100 <b>38 x 160</b>
180		ST7100 <b>38 x 180</b>	
200		ST7100 <b>38 x 200</b>	
224		ST7100 <b>38 x 224</b>	
250		ST7100 <b>38 x 250</b>	
280		ST7100 <b>38 x 280</b>	
315		ST7100 <b>38 x 315</b>	
355		ST7100 <b>38 x 355</b>	
400		ST7100 <b>38 x 400</b>	
450		ST7100 <b>38 x 450</b>	
40		160	ST7100 <b>40 x 160</b>
		180	ST7100 <b>40 x 180</b>
	200	ST7100 <b>40 x 200</b>	
	224	ST7100 <b>40 x 224</b>	
	250	ST7100 <b>40 x 250</b>	
	280	ST7100 <b>40 x 280</b>	

$d_1^{h3}$	l	Referencia de artículo
40	315	ST7100 <b>40 x 315</b>
	355	ST7100 <b>40 x 355</b>
	400	ST7100 <b>40 x 400</b>
	450	ST7100 <b>40 x 450</b>
	500	ST7100 <b>40 x 500</b>
48	180	ST7100 <b>48 x 180</b>
	200	ST7100 <b>48 x 200</b>
	224	ST7100 <b>48 x 224</b>
	250	ST7100 <b>48 x 250</b>
	280	ST7100 <b>48 x 280</b>
	315	ST7100 <b>48 x 315</b>
	355	ST7100 <b>48 x 355</b>
	400	ST7100 <b>48 x 400</b>
50	180	ST7100 <b>50 x 180</b>
	200	ST7100 <b>50 x 200</b>
	224	ST7100 <b>50 x 224</b>
	250	ST7100 <b>50 x 250</b>
	280	ST7100 <b>50 x 280</b>
	315	ST7100 <b>50 x 315</b>
	355	ST7100 <b>50 x 355</b>
	400	ST7100 <b>50 x 400</b>
	450	ST7100 <b>50 x 450</b>
	500	ST7100 <b>50 x 500</b>
60	224	ST7100 <b>60 x 224</b>
	250	ST7100 <b>60 x 250</b>
	280	ST7100 <b>60 x 280</b>
	315	ST7100 <b>60 x 315</b>
	355	ST7100 <b>60 x 355</b>
	400	ST7100 <b>60 x 400</b>
	450	ST7100 <b>60 x 450</b>
	500	ST7100 <b>60 x 500</b>
63	224	ST7100 <b>63 x 224</b>
	250	ST7100 <b>63 x 250</b>
	280	ST7100 <b>63 x 280</b>
	315	ST7100 <b>63 x 315</b>
	355	ST7100 <b>63 x 355</b>
	400	ST7100 <b>63 x 400</b>
	450	ST7100 <b>63 x 450</b>
	500	ST7100 <b>63 x 500</b>
80	280	ST7100 <b>80 x 280</b>
	315	ST7100 <b>80 x 315</b>
	355	ST7100 <b>80 x 355</b>
	400	ST7100 <b>80 x 400</b>
	450	ST7100 <b>80 x 450</b>
	500	ST7100 <b>80 x 500</b>



# ST7102 Columna guía

depuesto



**Material**

Acero 1.1221 (C60E); templado inductivo

**Dureza**

63 ±1 HRC

$d_1^{h3}$	$d_2^{h3}$	$l_1$	$l_2$	Referencia de artículo
15	16	92,5	33,5	ST7102 <b>15-16 x 92.5</b>
15	16	102,5	43,5	ST7102 <b>15-16 x 102.5</b>
15	16	107,0	33,5	ST7102 <b>15-16 x 107</b>
19	20	92,5	33,5	ST7102 <b>19-20 x 92.5</b>
19	20	107,0	33,5	ST7102 <b>19-20 x 107</b>
19	20	120,0	41,0	ST7102 <b>19-20 x 120</b>
19	20	150,0	71,5	ST7102 <b>19-20 x 150</b>
24	25	120,0	41,0	ST7102 <b>24-25 x 120</b>
24	25	150,0	71,5	ST7102 <b>24-25 x 150</b>
38	40	197,0	83,0	ST7102 <b>38-40 x 197</b>

Elementos activos

Elementos de muelle

Sistemas de nitrógeno

Formación de rosca

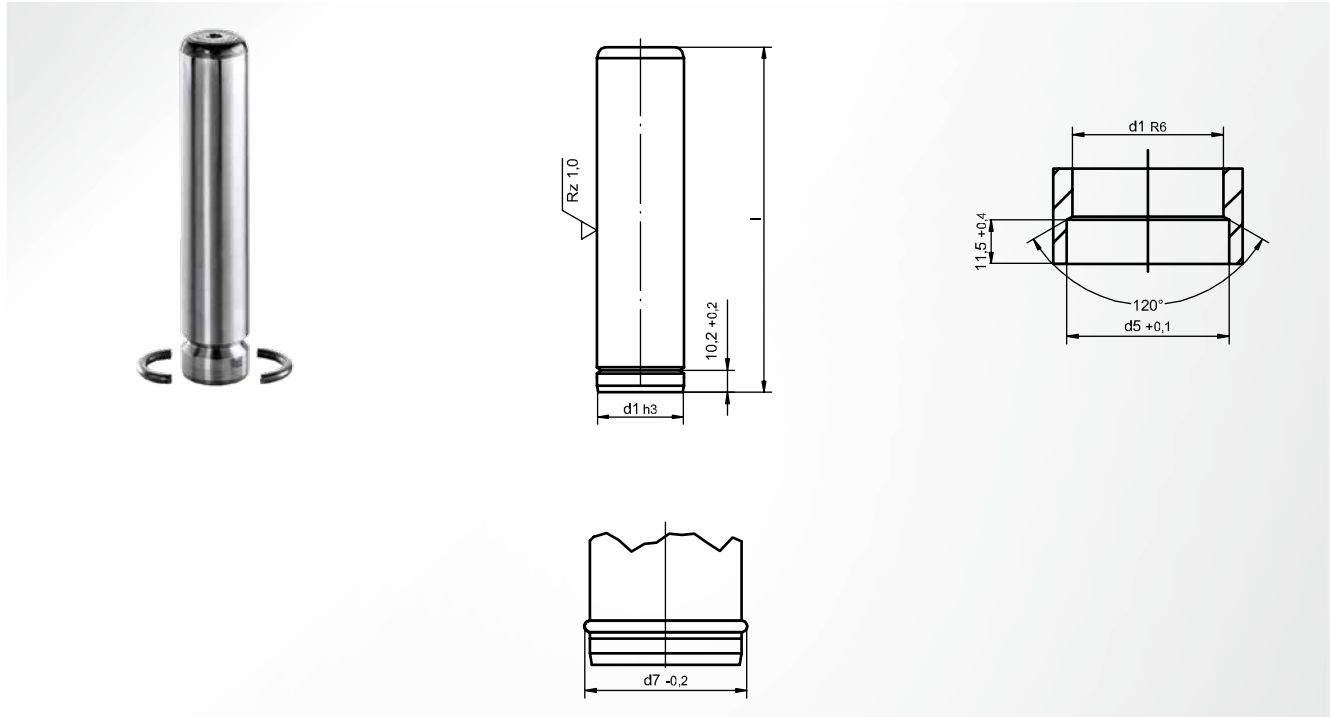
Sistemas modulares

Elementos de máquina

Accesorios

# ST7105 Columna guía

liso, Entalla y anillo de sujeción



basado en DIN 9825 / ISO 9182

## Material

Acero 1.1221 (C60E); templado inductivo

## Dureza

63 ±1 HRC

## Indicación de montaje

montar a presión; fase de inserción unilateral o resalte de centrado

## Instalación en taladro de alojamiento

ISO R6

## Volumen de entrega

Anillo de sujeción

$d_1^{h3}$	$d_5$	$d_7^{-0.2}$	l	Referencia de artículo
10	13	13	90	ST7105 <b>10 x 090</b>
			100	ST7105 <b>10 x 100</b>
			112	ST7105 <b>10 x 112</b>
			125	ST7105 <b>10 x 125</b>
			140	ST7105 <b>10 x 140</b>
12	15	15	90	ST7105 <b>12 x 090</b>
			100	ST7105 <b>12 x 100</b>
			112	ST7105 <b>12 x 112</b>
			125	ST7105 <b>12 x 125</b>
			140	ST7105 <b>12 x 140</b>
15	18	18	90	ST7105 <b>15 x 090</b>
			100	ST7105 <b>15 x 100</b>
			112	ST7105 <b>15 x 112</b>
			125	ST7105 <b>15 x 125</b>
			140	ST7105 <b>15 x 140</b>
			160	ST7105 <b>15 x 160</b>
			180	ST7105 <b>15 x 180</b>
			200	ST7105 <b>15 x 200</b>
			224	ST7105 <b>15 x 224</b>
16	19	19	90	ST7105 <b>16 x 090</b>
			100	ST7105 <b>16 x 100</b>
			112	ST7105 <b>16 x 112</b>
			125	ST7105 <b>16 x 125</b>

$d_1^{h3}$	$d_5$	$d_7^{-0.2}$	l	Referencia de artículo
16	19	19	125	ST7105 <b>16 x 125</b>
			140	ST7105 <b>16 x 140</b>
			160	ST7105 <b>16 x 160</b>
			180	ST7105 <b>16 x 180</b>
			200	ST7105 <b>16 x 200</b>
			224	ST7105 <b>16 x 224</b>
19	22	22	250	ST7105 <b>16 x 250</b>
			100	ST7105 <b>19 x 100</b>
			112	ST7105 <b>19 x 112</b>
			125	ST7105 <b>19 x 125</b>
			140	ST7105 <b>19 x 140</b>
			160	ST7105 <b>19 x 160</b>
19	22	22	180	ST7105 <b>19 x 180</b>
			200	ST7105 <b>19 x 200</b>
			224	ST7105 <b>19 x 224</b>
			250	ST7105 <b>19 x 250</b>
			280	ST7105 <b>19 x 280</b>
			20	23
112	ST7105 <b>20 x 112</b>			
125	ST7105 <b>20 x 125</b>			
140	ST7105 <b>20 x 140</b>			
160	ST7105 <b>20 x 160</b>			
180	ST7105 <b>20 x 180</b>			

$d_1^{h3}$	$d_5$	$d_7^{-0.2}$	l	Referencia de artículo
20	23	23	200	ST7105 <b>20 x 200</b>
			224	ST7105 <b>20 x 224</b>
			250	ST7105 <b>20 x 250</b>
			280	ST7105 <b>20 x 280</b>
24	27	27	112	ST7105 <b>24 x 112</b>
			125	ST7105 <b>24 x 125</b>
			140	ST7105 <b>24 x 140</b>
			160	ST7105 <b>24 x 160</b>
			180	ST7105 <b>24 x 180</b>
			200	ST7105 <b>24 x 200</b>
			224	ST7105 <b>24 x 224</b>
			250	ST7105 <b>24 x 250</b>
			280	ST7105 <b>24 x 280</b>
			315	ST7105 <b>24 x 315</b>
			355	ST7105 <b>24 x 355</b>
			400	ST7105 <b>24 x 400</b>
25	28	28	112	ST7105 <b>25 x 112</b>
			125	ST7105 <b>25 x 125</b>
			140	ST7105 <b>25 x 140</b>
			160	ST7105 <b>25 x 160</b>
			180	ST7105 <b>25 x 180</b>
			200	ST7105 <b>25 x 200</b>
			224	ST7105 <b>25 x 224</b>
			250	ST7105 <b>25 x 250</b>
			280	ST7105 <b>25 x 280</b>
			315	ST7105 <b>25 x 315</b>
			355	ST7105 <b>25 x 355</b>
			400	ST7105 <b>25 x 400</b>
30	33	33	125	ST7105 <b>30 x 125</b>
			140	ST7105 <b>30 x 140</b>
			160	ST7105 <b>30 x 160</b>
			180	ST7105 <b>30 x 180</b>
			200	ST7105 <b>30 x 200</b>
			224	ST7105 <b>30 x 224</b>
			250	ST7105 <b>30 x 250</b>
			280	ST7105 <b>30 x 280</b>
			315	ST7105 <b>30 x 315</b>
			355	ST7105 <b>30 x 355</b>
400	ST7105 <b>30 x 400</b>			
32	35	35	125	ST7105 <b>32 x 125</b>
			140	ST7105 <b>32 x 140</b>
			160	ST7105 <b>32 x 160</b>
			180	ST7105 <b>32 x 180</b>
			200	ST7105 <b>32 x 200</b>
			224	ST7105 <b>32 x 224</b>
			250	ST7105 <b>32 x 250</b>
			280	ST7105 <b>32 x 280</b>
			315	ST7105 <b>32 x 315</b>
			355	ST7105 <b>32 x 355</b>
400	ST7105 <b>32 x 400</b>			
38	41	41	160	ST7105 <b>38 x 160</b>
			180	ST7105 <b>38 x 180</b>
			200	ST7105 <b>38 x 200</b>
			224	ST7105 <b>38 x 224</b>
			250	ST7105 <b>38 x 250</b>
			280	ST7105 <b>38 x 280</b>

$d_1^{h3}$	$d_5$	$d_7^{-0.2}$	l	Referencia de artículo
38	41	41	315	ST7105 <b>38 x 315</b>
			355	ST7105 <b>38 x 355</b>
			400	ST7105 <b>38 x 400</b>
			450	ST7105 <b>38 x 450</b>
			500	ST7105 <b>38 x 500</b>
40	43	43	160	ST7105 <b>40 x 160</b>
			180	ST7105 <b>40 x 180</b>
			200	ST7105 <b>40 x 200</b>
			224	ST7105 <b>40 x 224</b>
			250	ST7105 <b>40 x 250</b>
			280	ST7105 <b>40 x 280</b>
			315	ST7105 <b>40 x 315</b>
			355	ST7105 <b>40 x 355</b>
			400	ST7105 <b>40 x 400</b>
			450	ST7105 <b>40 x 450</b>
48	51	51	180	ST7105 <b>48 x 180</b>
			200	ST7105 <b>48 x 200</b>
			224	ST7105 <b>48 x 224</b>
			250	ST7105 <b>48 x 250</b>
			280	ST7105 <b>48 x 280</b>
			315	ST7105 <b>48 x 315</b>
			355	ST7105 <b>48 x 355</b>
			400	ST7105 <b>48 x 400</b>
			450	ST7105 <b>48 x 450</b>
			500	ST7105 <b>48 x 500</b>
50	53	53	180	ST7105 <b>50 x 180</b>
			200	ST7105 <b>50 x 200</b>
			224	ST7105 <b>50 x 224</b>
			250	ST7105 <b>50 x 250</b>
			280	ST7105 <b>50 x 280</b>
			315	ST7105 <b>50 x 315</b>
60	63	63	224	ST7105 <b>60 x 224</b>
			250	ST7105 <b>60 x 250</b>
			280	ST7105 <b>60 x 280</b>
			315	ST7105 <b>60 x 315</b>
			355	ST7105 <b>60 x 355</b>
			400	ST7105 <b>60 x 400</b>
63	66	66	224	ST7105 <b>63 x 224</b>
			250	ST7105 <b>63 x 250</b>
			280	ST7105 <b>63 x 280</b>
			315	ST7105 <b>63 x 315</b>
			355	ST7105 <b>63 x 355</b>
			400	ST7105 <b>63 x 400</b>
			450	ST7105 <b>63 x 450</b>
			500	ST7105 <b>63 x 500</b>
			550	ST7105 <b>63 x 550</b>
			600	ST7105 <b>63 x 600</b>
80	83	83	280	ST7105 <b>80 x 280</b>
			315	ST7105 <b>80 x 315</b>
			355	ST7105 <b>80 x 355</b>
			400	ST7105 <b>80 x 400</b>
			450	ST7105 <b>80 x 450</b>
			500	ST7105 <b>80 x 500</b>

Elementos activos

Elementos de muelle

Sistemas de nitrógeno

Formación de rosca

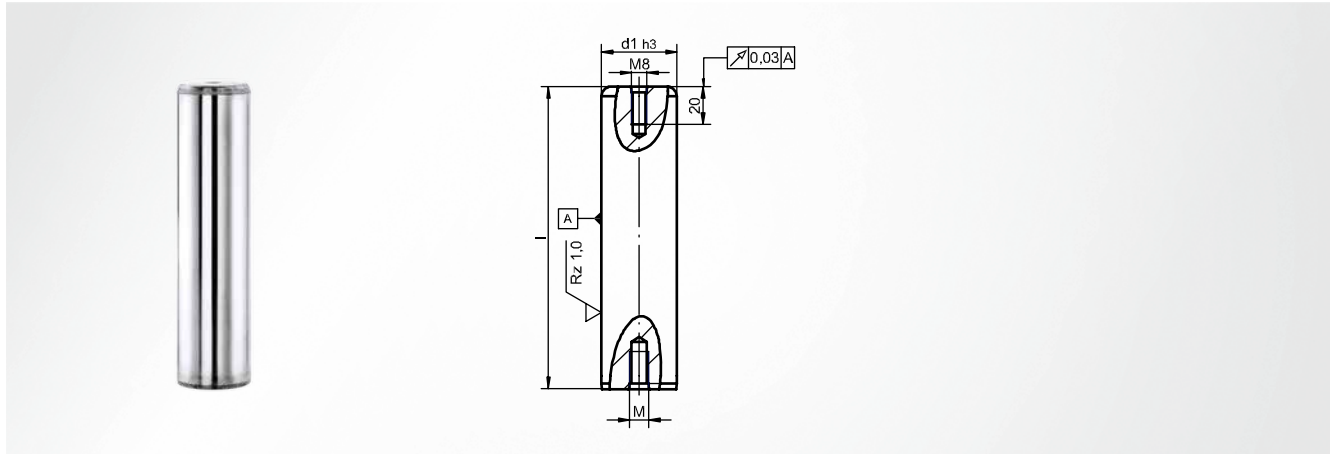
Sistemas modulares

Elementos de máquina

Accesorios

# ST7106 Columna guía

liso, con rosca interior, ambas caras



basado en DIN 9825 / ISO 9182

**Material**

Acero 1.1221 (C60E); templado inductivo

**Dureza**

63 ±1 HRC

**Indicación de montaje**

montar a presión; fase de inserción unilateral o resalte de centrado

**Instalación en taladro de alojamiento**

ISO R6

$d_1^{h3}$	Rosca lado de montaje a presión M	l	Referencia de artículo
19	M8	100	ST7106 <b>19 x 100</b>
		112	ST7106 <b>19 x 112</b>
		125	ST7106 <b>19 x 125</b>
		140	ST7106 <b>19 x 140</b>
		160	ST7106 <b>19 x 160</b>
		180	ST7106 <b>19 x 180</b>
		200	ST7106 <b>19 x 200</b>
		224	ST7106 <b>19 x 224</b>
		250	ST7106 <b>19 x 250</b>
		280	ST7106 <b>19 x 280</b>
20	M8	100	ST7106 <b>20 x 100</b>
		112	ST7106 <b>20 x 112</b>
		125	ST7106 <b>20 x 125</b>
		140	ST7106 <b>20 x 140</b>
		160	ST7106 <b>20 x 160</b>
		180	ST7106 <b>20 x 180</b>
		200	ST7106 <b>20 x 200</b>
		224	ST7106 <b>20 x 224</b>
		250	ST7106 <b>20 x 250</b>
		280	ST7106 <b>20 x 280</b>
24	M8	112	ST7106 <b>24 x 112</b>
		125	ST7106 <b>24 x 125</b>
		140	ST7106 <b>24 x 140</b>
		160	ST7106 <b>24 x 160</b>
		180	ST7106 <b>24 x 180</b>
		200	ST7106 <b>24 x 200</b>
		224	ST7106 <b>24 x 224</b>
		250	ST7106 <b>24 x 250</b>
		280	ST7106 <b>24 x 280</b>
		315	ST7106 <b>24 x 315</b>
25	M8	355	ST7106 <b>24 x 355</b>
		400	ST7106 <b>24 x 400</b>
		112	ST7106 <b>25 x 112</b>
		125	ST7106 <b>25 x 125</b>

$d_1^{h3}$	Rosca lado de montaje a presión M	l	Referencia de artículo
25	M8	125	ST7106 <b>25 x 125</b>
		140	ST7106 <b>25 x 140</b>
		160	ST7106 <b>25 x 160</b>
		180	ST7106 <b>25 x 180</b>
		200	ST7106 <b>25 x 200</b>
		224	ST7106 <b>25 x 224</b>
		250	ST7106 <b>25 x 250</b>
		280	ST7106 <b>25 x 280</b>
		315	ST7106 <b>25 x 315</b>
		355	ST7106 <b>25 x 355</b>
30	M8	400	ST7106 <b>25 x 400</b>
		125	ST7106 <b>30 x 125</b>
		140	ST7106 <b>30 x 140</b>
		160	ST7106 <b>30 x 160</b>
		180	ST7106 <b>30 x 180</b>
		200	ST7106 <b>30 x 200</b>
		224	ST7106 <b>30 x 224</b>
		250	ST7106 <b>30 x 250</b>
		280	ST7106 <b>30 x 280</b>
		315	ST7106 <b>30 x 315</b>
32	M8	355	ST7106 <b>30 x 355</b>
		400	ST7106 <b>30 x 400</b>
		125	ST7106 <b>32 x 125</b>
		140	ST7106 <b>32 x 140</b>
		160	ST7106 <b>32 x 160</b>
		180	ST7106 <b>32 x 180</b>
		200	ST7106 <b>32 x 200</b>
		224	ST7106 <b>32 x 224</b>
		250	ST7106 <b>32 x 250</b>
		280	ST7106 <b>32 x 280</b>
32	M8	315	ST7106 <b>32 x 315</b>
		355	ST7106 <b>32 x 355</b>
		400	ST7106 <b>32 x 400</b>
		400	ST7106 <b>32 x 400</b>

liso, con rosca interior, ambas caras

$d_1^{h3}$	Rosca lado de montaje a presión M	l	Referencia de artículo
38	M10	160	ST7106 <b>38 x 160</b>
		180	ST7106 <b>38 x 180</b>
		200	ST7106 <b>38 x 200</b>
		224	ST7106 <b>38 x 224</b>
		250	ST7106 <b>38 x 250</b>
		280	ST7106 <b>38 x 280</b>
		315	ST7106 <b>38 x 315</b>
		355	ST7106 <b>38 x 355</b>
		400	ST7106 <b>38 x 400</b>
		450	ST7106 <b>38 x 450</b>
40	M10	160	ST7106 <b>40 x 160</b>
		180	ST7106 <b>40 x 180</b>
		200	ST7106 <b>40 x 200</b>
		224	ST7106 <b>40 x 224</b>
		250	ST7106 <b>40 x 250</b>
		280	ST7106 <b>40 x 280</b>
		315	ST7106 <b>40 x 315</b>
		355	ST7106 <b>40 x 355</b>
		400	ST7106 <b>40 x 400</b>
		450	ST7106 <b>40 x 450</b>
48	M10	180	ST7106 <b>48 x 180</b>
		200	ST7106 <b>48 x 200</b>
		224	ST7106 <b>48 x 224</b>
		250	ST7106 <b>48 x 250</b>
		280	ST7106 <b>48 x 280</b>
		315	ST7106 <b>48 x 315</b>
		355	ST7106 <b>48 x 355</b>
		400	ST7106 <b>48 x 400</b>
		450	ST7106 <b>48 x 450</b>
		500	ST7106 <b>48 x 500</b>
50	M10	180	ST7106 <b>50 x 180</b>

$d_1^{h3}$	Rosca lado de montaje a presión M	l	Referencia de artículo
50	M10	200	ST7106 <b>50 x 200</b>
		224	ST7106 <b>50 x 224</b>
		250	ST7106 <b>50 x 250</b>
		280	ST7106 <b>50 x 280</b>
		315	ST7106 <b>50 x 315</b>
		355	ST7106 <b>50 x 355</b>
		400	ST7106 <b>50 x 400</b>
		450	ST7106 <b>50 x 450</b>
		500	ST7106 <b>50 x 500</b>
		60	M12
250	ST7106 <b>60 x 250</b>		
280	ST7106 <b>60 x 280</b>		
315	ST7106 <b>60 x 315</b>		
355	ST7106 <b>60 x 355</b>		
400	ST7106 <b>60 x 400</b>		
450	ST7106 <b>60 x 450</b>		
63	M12	224	ST7106 <b>63 x 224</b>
		250	ST7106 <b>63 x 250</b>
		280	ST7106 <b>63 x 280</b>
		315	ST7106 <b>63 x 315</b>
		355	ST7106 <b>63 x 355</b>
80	M12	280	ST7106 <b>80 x 280</b>
		315	ST7106 <b>80 x 315</b>
		355	ST7106 <b>80 x 355</b>
		400	ST7106 <b>80 x 400</b>
		450	ST7106 <b>80 x 450</b>
		500	ST7106 <b>80 x 500</b>

Elementos activos

Elementos de muelle

Sistemas de nitrógeno

Formación de rosca

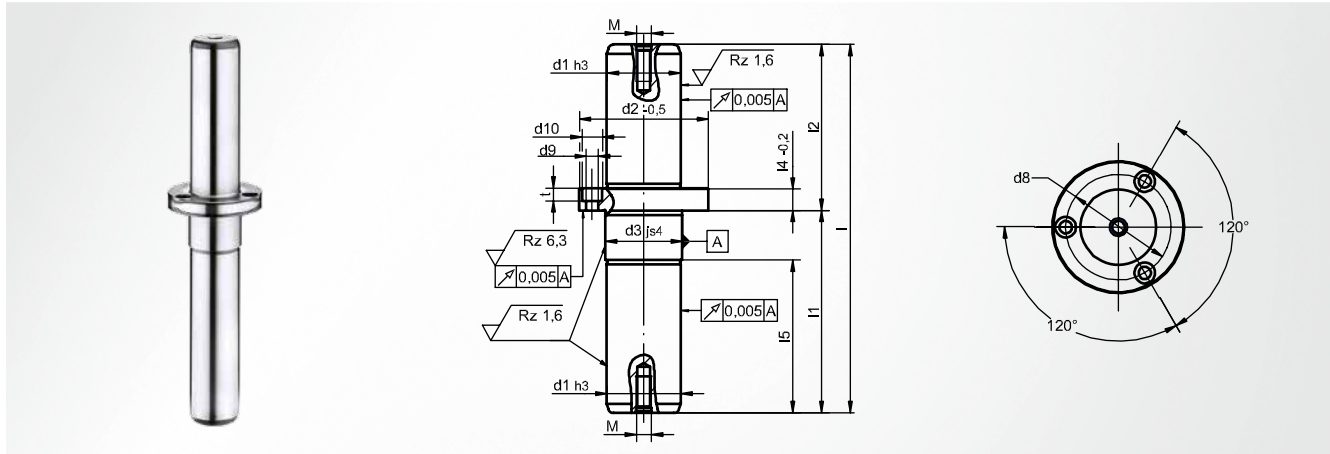
Sistemas modulares

Elementos de máquina

Accesorios

# ST7114 Columna guía

con valona central, con rosca interior, ambas caras



## Material

Acero 1.1221 (C60E); templado inductivo

## Dureza

63 ±1 HRC

## Indicación de montaje

Fijación con 3 tornillos cilíndricos (no incluidos en el volumen de entrega); fase de inserción unilateral o resalte de centrado

## Instalación en taladro de alojamiento

ISO H6

$d_1^{h3}$	$d_2^{-0,5}$	$d_3^{js4}$	$d_8$	$d_9$	$d_{10}$	$l_4^{-0,2}$	M	t	l	$l_1$	$l_2$	$l_3$	Referencia de artículo
12	28	13	20	3,4	6	6	M6	3,4	90	50	40	38	ST7114 <b>12 x 050 x 040</b>
									100	60	40	48	ST7114 <b>12 x 060 x 040</b>
									110	60	50	48	ST7114 <b>12 x 060 x 050</b>
									120	70	50	58	ST7114 <b>12 x 070 x 050</b>
									130	70	60	58	ST7114 <b>12 x 070 x 060</b>
									140	70	70	58	ST7114 <b>12 x 070 x 070</b>
									200	100	100	88	ST7114 <b>12 x 100 x 100</b>
16	38	18	28	4,5	8	8	M6	4,6	140	80	60	64	ST7114 <b>16 x 080 x 060</b>
									150	90	60	74	ST7114 <b>16 x 090 x 060</b>
									160	90	70	74	ST7114 <b>16 x 090 x 070</b>
									170	100	70	84	ST7114 <b>16 x 100 x 070</b>
									180	100	80	84	ST7114 <b>16 x 100 x 080</b>
									190	100	90	84	ST7114 <b>16 x 100 x 090</b>
									270	140	130	124	ST7114 <b>16 x 140 x 130</b>
19	42	22	32	4,5	8	8	M8	4,6	160	90	70	70	ST7114 <b>19 x 090 x 070</b>
									170	100	70	80	ST7114 <b>19 x 100 x 070</b>
									180	100	80	80	ST7114 <b>19 x 100 x 080</b>
									190	110	80	90	ST7114 <b>19 x 110 x 080</b>
									200	110	90	90	ST7114 <b>19 x 110 x 090</b>
									210	110	100	90	ST7114 <b>19 x 110 x 100</b>
									310	160	150	140	ST7114 <b>19 x 160 x 150</b>
25	48	26	38	4,5	8	8	M8	4,6	180	100	80	78	ST7114 <b>25 x 100 x 080</b>
									190	110	80	88	ST7114 <b>25 x 110 x 080</b>
									200	110	90	88	ST7114 <b>25 x 110 x 090</b>
									210	120	90	98	ST7114 <b>25 x 120 x 090</b>
									220	120	100	98	ST7114 <b>25 x 120 x 100</b>
									230	120	110	98	ST7114 <b>25 x 120 x 110</b>
									330	170	160	148	ST7114 <b>25 x 170 x 160</b>
32	60	34	48	5,5	10	10	M8	5,7	180	100	80	75	ST7114 <b>32 x 100 x 080</b>
									190	110	80	85	ST7114 <b>32 x 110 x 080</b>
									200	110	90	85	ST7114 <b>32 x 110 x 090</b>
									210	120	90	95	ST7114 <b>32 x 120 x 090</b>
									220	120	100	95	ST7114 <b>32 x 120 x 100</b>
									230	130	100	105	ST7114 <b>32 x 130 x 100</b>

# ST7114 Columna guía

con valona central, con rosca interior, ambas caras

$d_1^{h3}$	$d_2^{-0.5}$	$d_3^{j54}$	$d_8$	$d_9$	$d_{10}$	$l_4^{-0.2}$	M	t	l	$l_1$	$l_2$	$l_5$	Referencia de artículo
32	60	34	48	5,5	10	10	M8	5,7	240	130	110	105	ST7114 <b>32 x 130 x 110</b>
									260	130	130	115	ST7114 <b>32 x 130 x 130</b>
									250	140	110	115	ST7114 <b>32 x 140 x 110</b>
									350	190	160	165	ST7114 <b>32 x 190 x 160</b>
40	70	42	56	6,6	11	12	M8	6,8	200	110	90	83	ST7114 <b>40 x 110 x 090</b>
									210	120	90	93	ST7114 <b>40 x 120 x 090</b>
									220	120	100	93	ST7114 <b>40 x 120 x 100</b>
									230	130	100	103	ST7114 <b>40 x 130 x 100</b>
									240	130	110	103	ST7114 <b>40 x 130 x 110</b>
									250	140	110	113	ST7114 <b>40 x 140 x 110</b>
									260	140	120	113	ST7114 <b>40 x 140 x 120</b>
									380	200	180	173	ST7114 <b>40 x 200 x 180</b>
50	80	52	66	6,6	11	15	M8	6,8	260	150	110	113	ST7114 <b>50 x 150 x 110</b>
									280	160	120	123	ST7114 <b>50 x 160 x 120</b>
									300	170	130	133	ST7114 <b>50 x 170 x 130</b>
									320	180	140	143	ST7114 <b>50 x 180 x 140</b>
									360	200	160	163	ST7114 <b>50 x 200 x 160</b>
									400	220	180	183	ST7114 <b>50 x 220 x 180</b>
									520	280	240	243	ST7114 <b>50 x 280 x 240</b>

Elementos activos

Elementos de muelle

Sistemas de nitrógeno

Formación de rosca

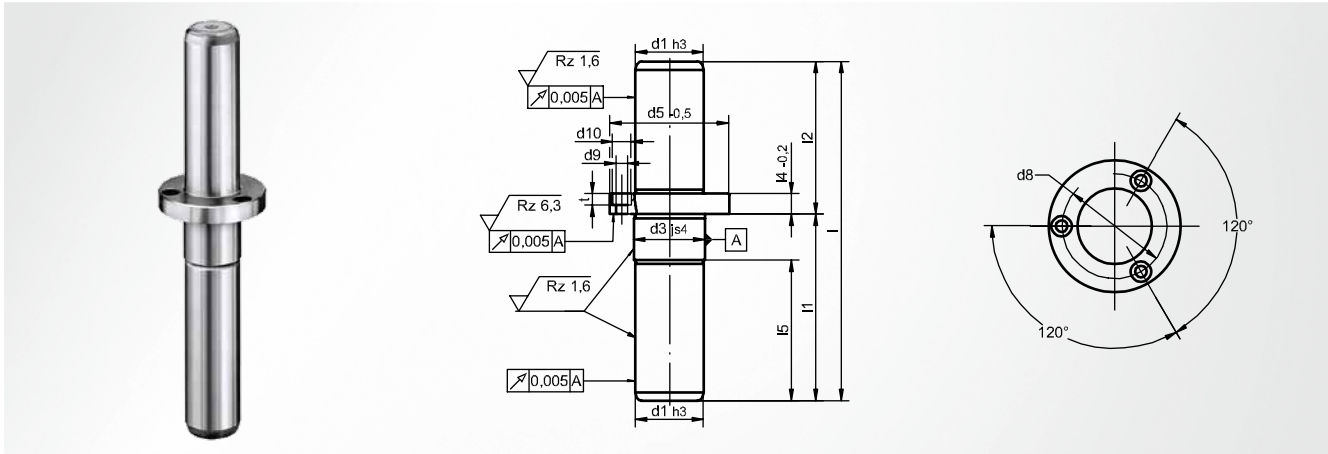
Sistemas modulares

Elementos de máquina

Accesorios

# ST7117 Columna guía

con valona central



### Material

Acero 1.1221 (C60E); templado inductivo

### Dureza

63 ±1 HRC

### Indicación de montaje

Fijación con 3 tornillos cilíndricos (no incluidos en el volumen de entrega); fase de inserción unilateral o resalte de centrado

### Instalación en taladro de alojamiento

ISO H6

$d_1^{h3}$	$d_3^{js4}$	$d_5^{-0.5}$	$d_8$	$d_9$	$d_{10}$	$l_4^{-0.2}$	t	l	$l_1$	$l_2$	$l_5$	Referencia de artículo
12	13	28	20	3,4	6	6	3,4	90	50	40	38	ST7117 <b>12 x 050 x 040</b>
								100	60	40	48	ST7117 <b>12 x 060 x 040</b>
								110	60	50	48	ST7117 <b>12 x 060 x 050</b>
								120	70	50	58	ST7117 <b>12 x 070 x 050</b>
								130	70	60	58	ST7117 <b>12 x 070 x 060</b>
								140	70	70	58	ST7117 <b>12 x 070 x 070</b>
								200	100	100	88	ST7117 <b>12 x 100 x 100</b>
16	18	38	28	4,5	8	8	4,6	140	80	60	64	ST7117 <b>16 x 080 x 060</b>
								150	90	60	74	ST7117 <b>16 x 090 x 060</b>
								160	90	70	74	ST7117 <b>16 x 090 x 070</b>
								170	100	70	84	ST7117 <b>16 x 100 x 070</b>
								180	100	80	84	ST7117 <b>16 x 100 x 080</b>
								190	100	90	84	ST7117 <b>16 x 100 x 090</b>
								270	140	130	124	ST7117 <b>16 x 140 x 130</b>
19	22	42	32	4,5	8	8	4,6	160	90	70	70	ST7117 <b>19 x 090 x 070</b>
								170	100	70	80	ST7117 <b>19 x 100 x 070</b>
								180	100	80	80	ST7117 <b>19 x 100 x 080</b>
								190	110	80	90	ST7117 <b>19 x 110 x 080</b>
								200	110	90	90	ST7117 <b>19 x 110 x 090</b>
								210	110	100	90	ST7117 <b>19 x 110 x 100</b>
								250	110	140	90	ST7117 <b>19 x 110 x 140</b>
								310	160	150	140	ST7117 <b>19 x 160 x 150</b>
25	26	48	38	4,5	8	8	4,6	180	100	80	78	ST7117 <b>25 x 100 x 080</b>
								190	110	80	88	ST7117 <b>25 x 110 x 080</b>
								200	110	90	88	ST7117 <b>25 x 110 x 090</b>
								210	120	90	98	ST7117 <b>25 x 120 x 090</b>
								220	120	100	98	ST7117 <b>25 x 120 x 100</b>
								230	120	110	98	ST7117 <b>25 x 120 x 110</b>
								330	170	160	148	ST7117 <b>25 x 170 x 160</b>
								32	34	60	48	5,5
190	110	80	85	ST7117 <b>32 x 110 x 080</b>								
200	110	90	85	ST7117 <b>32 x 110 x 090</b>								
210	120	90	95	ST7117 <b>32 x 120 x 090</b>								
220	120	100	95	ST7117 <b>32 x 120 x 100</b>								



# ST7117 Columna guía

con valona central

$d_1^{h3}$	$d_3^{js4}$	$d_5^{-0.5}$	$d_8$	$d_9$	$d_{10}$	$l_4^{-0.2}$	t	l	$l_1$	$l_2$	$l_5$	Referencia de artículo
32	34	60	48	5,5	10	10	5,7	230	130	100	105	ST7117 <b>32 x 130 x 100</b>
								240	130	110	105	ST7117 <b>32 x 130 x 110</b>
								250	130	120	105	ST7117 <b>32 x 130 x 120</b>
								260	130	130	105	ST7117 <b>32 x 130 x 130</b>
								250	140	110	115	ST7117 <b>32 x 140 x 110</b>
								350	190	160	165	ST7117 <b>32 x 190 x 160</b>
40	42	70	56	6,6	11	12	6,8	200	110	90	83	ST7117 <b>40 x 110 x 090</b>
								210	120	90	93	ST7117 <b>40 x 120 x 090</b>
								220	120	100	93	ST7117 <b>40 x 120 x 100</b>
								230	130	100	103	ST7117 <b>40 x 130 x 100</b>
								240	130	110	103	ST7117 <b>40 x 130 x 110</b>
								250	140	110	113	ST7117 <b>40 x 140 x 110</b>
								260	140	120	113	ST7117 <b>40 x 140 x 120</b>
								380	200	180	173	ST7117 <b>40 x 200 x 180</b>
50	52	80	66	6,6	11	15	6,8	260	150	110	113	ST7117 <b>50 x 150 x 110</b>
								280	160	120	123	ST7117 <b>50 x 160 x 120</b>
								300	170	130	133	ST7117 <b>50 x 170 x 130</b>
								320	180	140	143	ST7117 <b>50 x 180 x 140</b>
								360	200	160	163	ST7117 <b>50 x 200 x 160</b>
								400	220	180	183	ST7117 <b>50 x 220 x 180</b>
								520	280	240	243	ST7117 <b>50 x 280 x 240</b>

Elementos activos

Elementos de muelle

Sistemas de nitrógeno

Formación de rosca

Sistemas modulares

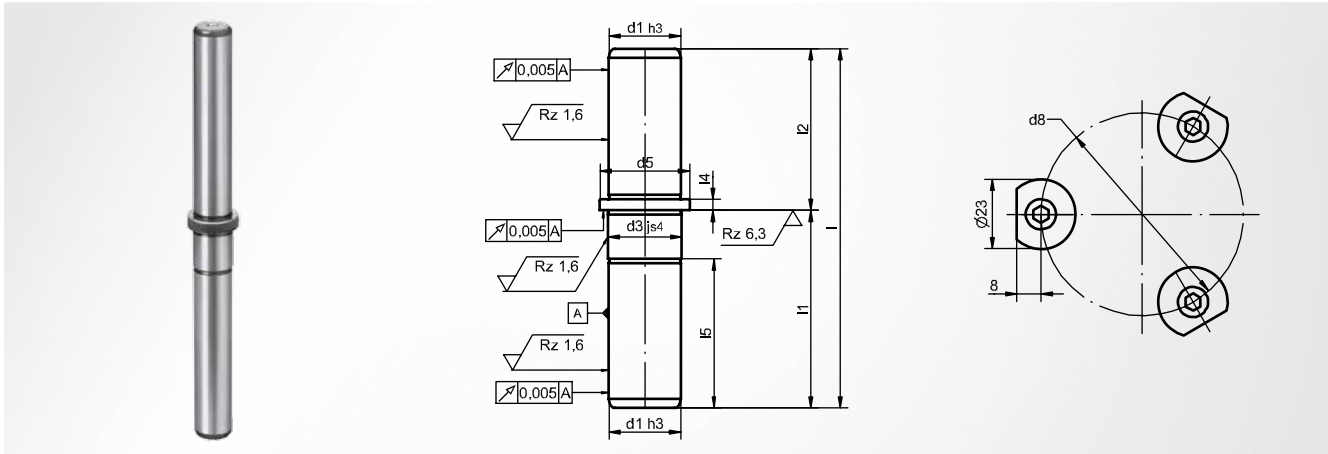
Elementos de máquina

Accesorios

# ST7118 Columna guía



## valona central pequeña



### Material

Acero 1.1221 (C60E); templado inductivo

### Dureza

63 ±1 HRC

### Indicación de montaje

Fijación con 3 piezas de sujeción; fase de inserción unilateral o resalte de centrado

### Instalación en taladro de alojamiento

ISO H6

$d_1^{h3}$	$d_3^{js4}$	$d_5$	$d_8$	$l_4$	$l$	$l_1$	$l_2$	$l_5$	Referencia de artículo
12	13	18	35	6,1	90	50	40	38	ST7118 <b>12 x 050 x 040</b>
					100	60	40	48	ST7118 <b>12 x 060 x 040</b>
					110	60	50	48	ST7118 <b>12 x 060 x 050</b>
					120	70	50	58	ST7118 <b>12 x 070 x 050</b>
					130	70	60	58	ST7118 <b>12 x 070 x 060</b>
					140	70	70	58	ST7118 <b>12 x 070 x 070</b>
					200	100	100	88	ST7118 <b>12 x 100 x 100</b>
16	17	22	39	6,1	140	80	60	64	ST7118 <b>16 x 080 x 060</b>
					150	90	60	74	ST7118 <b>16 x 090 x 060</b>
					160	90	70	74	ST7118 <b>16 x 090 x 070</b>
					170	100	70	84	ST7118 <b>16 x 100 x 070</b>
					180	100	80	84	ST7118 <b>16 x 100 x 080</b>
					190	100	90	84	ST7118 <b>16 x 100 x 090</b>
					270	140	130	124	ST7118 <b>16 x 140 x 130</b>
19	20	25	42	6,1	160	90	70	70	ST7118 <b>19 x 090 x 070</b>
					170	100	70	80	ST7118 <b>19 x 100 x 070</b>
					180	100	80	80	ST7118 <b>19 x 100 x 080</b>
					190	110	80	90	ST7118 <b>19 x 110 x 080</b>
					200	110	90	90	ST7118 <b>19 x 110 x 090</b>
					210	110	100	90	ST7118 <b>19 x 110 x 100</b>
					310	160	150	140	ST7118 <b>19 x 160 x 150</b>
25	26	32	49	6,1	180	100	80	78	ST7118 <b>25 x 100 x 080</b>
					190	110	80	88	ST7118 <b>25 x 110 x 080</b>
					200	110	90	88	ST7118 <b>25 x 110 x 090</b>
					210	120	90	98	ST7118 <b>25 x 120 x 090</b>
					220	120	100	98	ST7118 <b>25 x 120 x 100</b>
					230	120	110	98	ST7118 <b>25 x 120 x 110</b>
					330	170	160	148	ST7118 <b>25 x 170 x 160</b>
32	33	40	57	6,1	180	100	80	75	ST7118 <b>32 x 100 x 080</b>
					190	110	80	85	ST7118 <b>32 x 110 x 080</b>
					200	110	90	85	ST7118 <b>32 x 110 x 090</b>
					210	120	90	95	ST7118 <b>32 x 120 x 090</b>
					220	120	100	95	ST7118 <b>32 x 120 x 100</b>
					230	130	100	105	ST7118 <b>32 x 130 x 100</b>
					240	130	110	105	ST7118 <b>32 x 130 x 110</b>

## valona central pequeña

$d_1^{h3}$	$d_3^{js4}$	$d_5$	$d_8$	$l_4$	$l$	$l_1$	$l_2$	$l_5$	Referencia de artículo
32	33	40	57	6,1	250	140	110	115	ST7118 <b>32 x 140 x 110</b>
					350	190	160	165	ST7118 <b>32 x 190 x 160</b>
40	41	50	67	6,1	200	110	90	83	ST7118 <b>40 x 110 x 090</b>
					210	120	90	93	ST7118 <b>40 x 120 x 090</b>
					220	120	100	93	ST7118 <b>40 x 120 x 100</b>
					230	130	100	103	ST7118 <b>40 x 130 x 100</b>
					240	130	110	103	ST7118 <b>40 x 130 x 110</b>
					250	140	110	113	ST7118 <b>40 x 140 x 110</b>
					260	140	120	113	ST7118 <b>40 x 140 x 120</b>
					380	200	180	173	ST7118 <b>40 x 200 x 180</b>
50	51	63	80	6,1	260	150	110	113	ST7118 <b>50 x 150 x 110</b>
					280	160	120	123	ST7118 <b>50 x 160 x 120</b>
					300	170	130	133	ST7118 <b>50 x 170 x 130</b>
					320	180	140	143	ST7118 <b>50 x 180 x 140</b>
					360	200	160	163	ST7118 <b>50 x 200 x 160</b>
					400	220	180	183	ST7118 <b>50 x 220 x 180</b>
					520	280	240	243	ST7118 <b>50 x 280 x 240</b>

Elementos  
activos

Elementos  
de muelle

Sistemas  
de nitrógeno

Formación  
de rosca

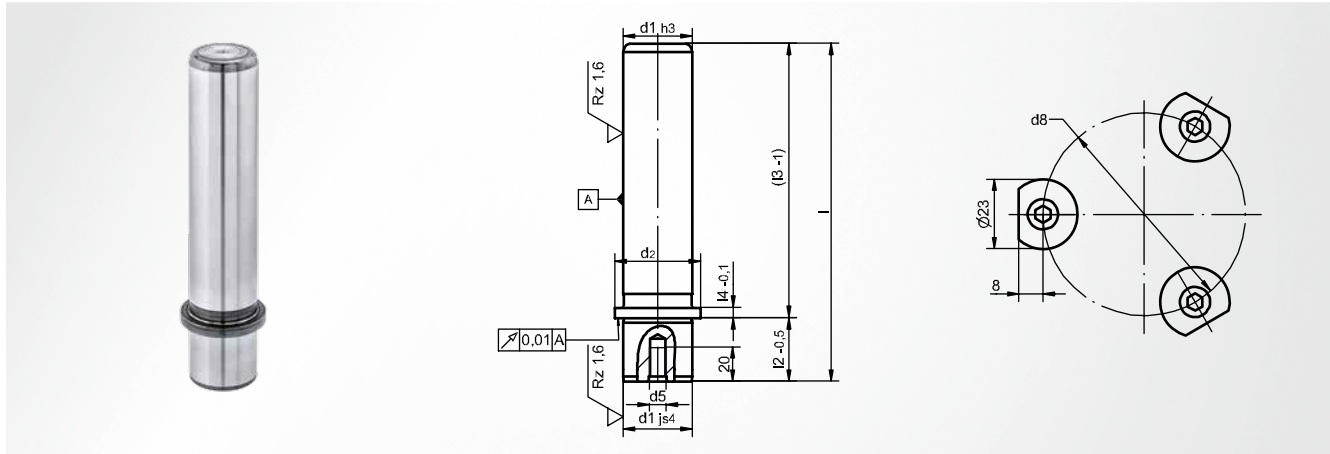
Sistemas  
modulares

Elementos  
de máquina

Accesorios

# ST7120 Columna guía

con valona y rosca interior



basado en DIN 9825 / ISO 9182

## Material

Acero 1.1221 (C60E); templado inductivo

## Dureza

63 ±1 HRC

## Indicación de montaje

Fijación con 3 piezas de sujeción; fase de inserción unilateral o resalte de centrado

## Instalación en taladro de alojamiento

ISO H6

## Volumen de entrega

ST7367

## Accesorio opcional

ST7387

$d_1^{h3}$	$d_2$	$d_5$	$d_8$	$l_2^{-0.5}$	$l_4^{-0.1}$	$l$	$l_3^{-1}$	Referencia de artículo
15	21	M8	38	20	6,1	110	90	ST7120 <b>15 x 090 x 110</b>
						120	100	ST7120 <b>15 x 100 x 120</b>
						132	112	ST7120 <b>15 x 112 x 132</b>
						145	125	ST7120 <b>15 x 125 x 145</b>
						160	140	ST7120 <b>15 x 140 x 160</b>
						180	160	ST7120 <b>15 x 160 x 180</b>
						200	180	ST7120 <b>15 x 180 x 200</b>
						220	200	ST7120 <b>15 x 200 x 220</b>
16	21	M8	38	20	6,1	110	90	ST7120 <b>16 x 090 x 110</b>
						120	100	ST7120 <b>16 x 100 x 120</b>
						132	112	ST7120 <b>16 x 112 x 132</b>
						145	125	ST7120 <b>16 x 125 x 145</b>
						160	140	ST7120 <b>16 x 140 x 160</b>
						180	160	ST7120 <b>16 x 160 x 180</b>
						200	180	ST7120 <b>16 x 180 x 200</b>
						220	200	ST7120 <b>16 x 200 x 220</b>
19	25	M8	42	23	6,1	123	100	ST7120 <b>19 x 100 x 123</b>
						135	112	ST7120 <b>19 x 112 x 135</b>
						148	125	ST7120 <b>19 x 125 x 148</b>
						163	140	ST7120 <b>19 x 140 x 163</b>
						183	160	ST7120 <b>19 x 160 x 183</b>
						203	180	ST7120 <b>19 x 180 x 203</b>
						223	200	ST7120 <b>19 x 200 x 223</b>
						247	224	ST7120 <b>19 x 224 x 247</b>
						273	250	ST7120 <b>19 x 250 x 273</b>
						20	25	M8
135	112	ST7120 <b>20 x 112 x 135</b>						
148	125	ST7120 <b>20 x 125 x 148</b>						
163	140	ST7120 <b>20 x 140 x 163</b>						
183	160	ST7120 <b>20 x 160 x 183</b>						
203	180	ST7120 <b>20 x 180 x 203</b>						

$d_1^{h3}$	$d_2$	$d_5$	$d_8$	$l_2^{-0.5}$	$l_4^{-0.1}$	$l$	$l_3^{-1}$	Referencia de artículo						
20	25	M8	42	23	6,1	223	200	ST7120 <b>20 x 200 x 223</b>						
						247	224	ST7120 <b>20 x 224 x 247</b>						
						273	250	ST7120 <b>20 x 250 x 273</b>						
						24	32	M8	49	27	6,1	127	100	ST7120 <b>24 x 100 x 127</b>
24	32	M8	49	27	6,1	139	112	ST7120 <b>24 x 112 x 139</b>						
						152	125	ST7120 <b>24 x 125 x 152</b>						
						167	140	ST7120 <b>24 x 140 x 167</b>						
						187	160	ST7120 <b>24 x 160 x 187</b>						
						207	180	ST7120 <b>24 x 180 x 207</b>						
						227	200	ST7120 <b>24 x 200 x 227</b>						
						251	224	ST7120 <b>24 x 224 x 251</b>						
						277	250	ST7120 <b>24 x 250 x 277</b>						
25	32	M8	49	27	6,1	307	280	ST7120 <b>24 x 280 x 307</b>						
						342	315	ST7120 <b>24 x 315 x 342</b>						
						127	100	ST7120 <b>25 x 100 x 127</b>						
						139	112	ST7120 <b>25 x 112 x 139</b>						
						152	125	ST7120 <b>25 x 125 x 152</b>						
						167	140	ST7120 <b>25 x 140 x 167</b>						
19	25	M8	42	23	6,1	187	160	ST7120 <b>25 x 160 x 187</b>						
						207	180	ST7120 <b>25 x 180 x 207</b>						
						227	200	ST7120 <b>25 x 200 x 227</b>						
						251	224	ST7120 <b>25 x 224 x 251</b>						
						277	250	ST7120 <b>25 x 250 x 277</b>						
						307	280	ST7120 <b>25 x 280 x 307</b>						
						342	315	ST7120 <b>25 x 315 x 342</b>						
						25	32	M8	49	27	6,1	152	125	ST7120 <b>25 x 125 x 152</b>
												167	140	ST7120 <b>25 x 140 x 167</b>
												187	160	ST7120 <b>25 x 160 x 187</b>
207	180	ST7120 <b>25 x 180 x 207</b>												
227	200	ST7120 <b>25 x 200 x 227</b>												
251	224	ST7120 <b>25 x 224 x 251</b>												
25	32	M8	49	27	6,1	277	250	ST7120 <b>25 x 250 x 277</b>						
						307	280	ST7120 <b>25 x 280 x 307</b>						
						342	315	ST7120 <b>25 x 315 x 342</b>						
						149	112	ST7120 <b>30 x 112 x 149</b>						
						162	125	ST7120 <b>30 x 125 x 162</b>						
						177	140	ST7120 <b>30 x 140 x 177</b>						
30	40	M8	57	37	6,1	197	160	ST7120 <b>30 x 160 x 197</b>						
						217	180	ST7120 <b>30 x 180 x 217</b>						
						237	200	ST7120 <b>30 x 200 x 237</b>						

$d_1^{h3}$	$d_2$	$d_5$	$d_8$	$l_2^{-0.5}$	$l_4^{-0.1}$	$l$	$l_3^{-1}$	Referencia de artículo
30	40	M8	57	37	6,1	261	224	ST7120 <b>30 x 224 x 261</b>
						287	250	ST7120 <b>30 x 250 x 287</b>
						317	280	ST7120 <b>30 x 280 x 317</b>
						352	315	ST7120 <b>30 x 315 x 352</b>
						392	355	ST7120 <b>30 x 355 x 392</b>
32	40	M8	57	37	6,1	149	112	ST7120 <b>32 x 112 x 149</b>
						162	125	ST7120 <b>32 x 125 x 162</b>
						177	140	ST7120 <b>32 x 140 x 177</b>
						197	160	ST7120 <b>32 x 160 x 197</b>
						217	180	ST7120 <b>32 x 180 x 217</b>
						237	200	ST7120 <b>32 x 200 x 237</b>
						261	224	ST7120 <b>32 x 224 x 261</b>
						287	250	ST7120 <b>32 x 250 x 287</b>
						317	280	ST7120 <b>32 x 280 x 317</b>
						352	315	ST7120 <b>32 x 315 x 352</b>
						392	355	ST7120 <b>32 x 355 x 392</b>
38	50	M10	67	37	6,1	162	125	ST7120 <b>38 x 125 x 162</b>
						177	140	ST7120 <b>38 x 140 x 177</b>
						197	160	ST7120 <b>38 x 160 x 197</b>
						217	180	ST7120 <b>38 x 180 x 217</b>
						237	200	ST7120 <b>38 x 200 x 237</b>
						261	224	ST7120 <b>38 x 224 x 261</b>
						287	250	ST7120 <b>38 x 250 x 287</b>
						317	280	ST7120 <b>38 x 280 x 317</b>
						352	315	ST7120 <b>38 x 315 x 352</b>
						392	355	ST7120 <b>38 x 355 x 392</b>
						437	400	ST7120 <b>38 x 400 x 437</b>
40	50	M10	67	37	6,1	162	125	ST7120 <b>40 x 125 x 162</b>
						177	140	ST7120 <b>40 x 140 x 177</b>
						197	160	ST7120 <b>40 x 160 x 197</b>
						217	180	ST7120 <b>40 x 180 x 217</b>
						237	200	ST7120 <b>40 x 200 x 237</b>
						261	224	ST7120 <b>40 x 224 x 261</b>
						287	250	ST7120 <b>40 x 250 x 287</b>
						317	280	ST7120 <b>40 x 280 x 317</b>
						352	315	ST7120 <b>40 x 315 x 352</b>
						392	355	ST7120 <b>40 x 355 x 392</b>
						437	400	ST7120 <b>40 x 400 x 437</b>
48	63	M10	80	47	6,1	187	140	ST7120 <b>48 x 140 x 187</b>
						207	160	ST7120 <b>48 x 160 x 207</b>
						227	180	ST7120 <b>48 x 180 x 227</b>
						247	200	ST7120 <b>48 x 200 x 247</b>

$d_1^{h3}$	$d_2$	$d_5$	$d_8$	$l_2^{-0.5}$	$l_4^{-0.1}$	$l$	$l_3^{-1}$	Referencia de artículo						
48	63	M10	80	47	6,1	271	224	ST7120 <b>48 x 224 x 271</b>						
						297	250	ST7120 <b>48 x 250 x 297</b>						
						327	280	ST7120 <b>48 x 280 x 327</b>						
						362	315	ST7120 <b>48 x 315 x 362</b>						
						402	355	ST7120 <b>48 x 355 x 402</b>						
						447	400	ST7120 <b>48 x 400 x 447</b>						
						497	450	ST7120 <b>48 x 450 x 497</b>						
						50	63	M10	80	47	6,1	187	140	ST7120 <b>50 x 140 x 187</b>
												207	160	ST7120 <b>50 x 160 x 207</b>
227	180	ST7120 <b>50 x 180 x 227</b>												
247	200	ST7120 <b>50 x 200 x 247</b>												
271	224	ST7120 <b>50 x 224 x 271</b>												
297	250	ST7120 <b>50 x 250 x 297</b>												
327	280	ST7120 <b>50 x 280 x 327</b>												
362	315	ST7120 <b>50 x 315 x 362</b>												
402	355	ST7120 <b>50 x 355 x 402</b>												
447	400	ST7120 <b>50 x 400 x 447</b>												
497	450	ST7120 <b>50 x 450 x 497</b>												
60	80	M12	97	47	6,1	247	200	ST7120 <b>60 x 200 x 247</b>						
						271	224	ST7120 <b>60 x 224 x 271</b>						
						297	250	ST7120 <b>60 x 250 x 297</b>						
						327	280	ST7120 <b>60 x 280 x 327</b>						
						362	315	ST7120 <b>60 x 315 x 362</b>						
						402	355	ST7120 <b>60 x 355 x 402</b>						
						447	400	ST7120 <b>60 x 400 x 447</b>						
						497	450	ST7120 <b>60 x 450 x 497</b>						
						63	80	M12	97	47	6,1	247	200	ST7120 <b>63 x 200 x 247</b>
271	224	ST7120 <b>63 x 224 x 271</b>												
297	250	ST7120 <b>63 x 250 x 297</b>												
327	280	ST7120 <b>63 x 280 x 327</b>												
362	315	ST7120 <b>63 x 315 x 362</b>												
402	355	ST7120 <b>63 x 355 x 402</b>												
447	400	ST7120 <b>63 x 400 x 447</b>												
497	450	ST7120 <b>63 x 450 x 497</b>												
80	95	M12	112	60	6,1							310	250	ST7120 <b>80 x 250 x 310</b>
						340	280	ST7120 <b>80 x 280 x 340</b>						
						375	315	ST7120 <b>80 x 315 x 375</b>						
						415	355	ST7120 <b>80 x 355 x 415</b>						
						460	400	ST7120 <b>80 x 400 x 460</b>						
						510	450	ST7120 <b>80 x 450 x 510</b>						
						560	500	ST7120 <b>80 x 500 x 560</b>						

Elementos activos

Elementos de muelle

Sistemas de nitrógeno

Formación de rosca

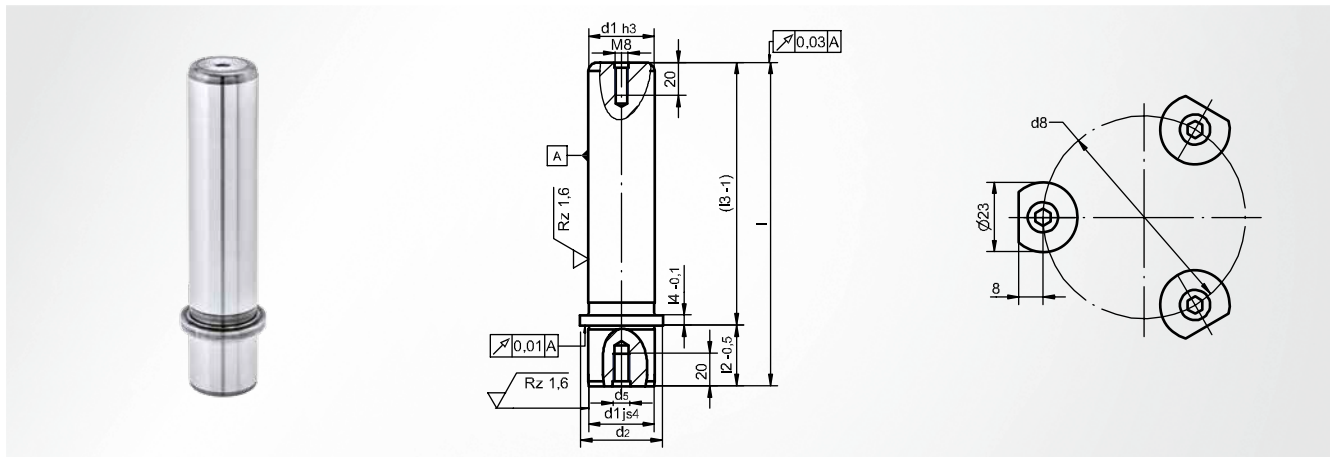
Sistemas modulares

Elementos de máquina

Accesorios

# ST7126 Columna guía

con valona y rosca interior, ambas caras



basado en DIN 9825 / ISO 9182

## Material

Acero 1.1221 (C60E); templado inductivo

## Dureza

63 ±1 HRC

## Indicación de montaje

Fijación con 3 piezas de sujeción; fase de inserción unilateral o resalte de centrado

Instalación en taladro de alojamiento

ISO H6

## Volumen de entrega

ST7367

## Accesorio opcional

ST7387

$d_1^{h3}$	$d_2$	$d_5$	$d_6$	$l_2^{-0.5}$	$l_4^{-0.1}$	$l$	$l_3^{-1}$	Referencia de artículo
15	21	M8	38	20	6,1	110	90	ST7126 <b>15 x 090 x 110</b>
						120	100	ST7126 <b>15 x 100 x 120</b>
						132	112	ST7126 <b>15 x 112 x 132</b>
						145	125	ST7126 <b>15 x 125 x 145</b>
						160	140	ST7126 <b>15 x 140 x 160</b>
						180	160	ST7126 <b>15 x 160 x 180</b>
						200	180	ST7126 <b>15 x 180 x 200</b>
						220	200	ST7126 <b>15 x 200 x 220</b>
16	21	M8	38	20	6,1	110	90	ST7126 <b>16 x 090 x 110</b>
						120	100	ST7126 <b>16 x 100 x 120</b>
						132	112	ST7126 <b>16 x 112 x 132</b>
						145	125	ST7126 <b>16 x 125 x 145</b>
						160	140	ST7126 <b>16 x 140 x 160</b>
						180	160	ST7126 <b>16 x 160 x 180</b>
						200	180	ST7126 <b>16 x 180 x 200</b>
						220	200	ST7126 <b>16 x 200 x 220</b>
19	25	M8	42	23	6,1	123	100	ST7126 <b>19 x 100 x 123</b>
						135	112	ST7126 <b>19 x 112 x 135</b>
						148	125	ST7126 <b>19 x 125 x 148</b>
						163	140	ST7126 <b>19 x 140 x 163</b>
						183	160	ST7126 <b>19 x 160 x 183</b>
						203	180	ST7126 <b>19 x 180 x 203</b>
						223	200	ST7126 <b>19 x 200 x 223</b>
						247	224	ST7126 <b>19 x 224 x 247</b>
						273	250	ST7126 <b>19 x 250 x 273</b>
						20	25	M8
135	112	ST7126 <b>20 x 112 x 135</b>						
148	125	ST7126 <b>20 x 125 x 148</b>						
163	140	ST7126 <b>20 x 140 x 163</b>						
183	160	ST7126 <b>20 x 160 x 183</b>						
203	180	ST7126 <b>20 x 180 x 203</b>						

$d_1^{h3}$	$d_2$	$d_5$	$d_6$	$l_2^{-0.5}$	$l_4^{-0.1}$	$l$	$l_3^{-1}$	Referencia de artículo						
20	25	M8	42	23	6,1	223	200	ST7126 <b>20 x 200 x 223</b>						
						247	224	ST7126 <b>20 x 224 x 247</b>						
						273	250	ST7126 <b>20 x 250 x 273</b>						
						24	32	M8	49	27	6,1	127	100	ST7126 <b>24 x 100 x 127</b>
24	32	M8	49	27	6,1	139	112	ST7126 <b>24 x 112 x 139</b>						
						152	125	ST7126 <b>24 x 125 x 152</b>						
						167	140	ST7126 <b>24 x 140 x 167</b>						
						187	160	ST7126 <b>24 x 160 x 187</b>						
						207	180	ST7126 <b>24 x 180 x 207</b>						
						227	200	ST7126 <b>24 x 200 x 227</b>						
						251	224	ST7126 <b>24 x 224 x 251</b>						
						277	250	ST7126 <b>24 x 250 x 277</b>						
25	32	M8	49	27	6,1	307	280	ST7126 <b>24 x 280 x 307</b>						
						342	315	ST7126 <b>24 x 315 x 342</b>						
						127	100	ST7126 <b>25 x 100 x 127</b>						
						139	112	ST7126 <b>25 x 112 x 139</b>						
						152	125	ST7126 <b>25 x 125 x 152</b>						
						167	140	ST7126 <b>25 x 140 x 167</b>						
19	25	M8	42	23	6,1	187	160	ST7126 <b>25 x 160 x 187</b>						
						207	180	ST7126 <b>25 x 180 x 207</b>						
						227	200	ST7126 <b>25 x 200 x 227</b>						
						251	224	ST7126 <b>25 x 224 x 251</b>						
						277	250	ST7126 <b>25 x 250 x 277</b>						
						307	280	ST7126 <b>25 x 280 x 307</b>						
						342	315	ST7126 <b>25 x 315 x 342</b>						
						25	32	M8	49	27	6,1	152	125	ST7126 <b>25 x 125 x 152</b>
												167	140	ST7126 <b>25 x 140 x 167</b>
												187	160	ST7126 <b>25 x 160 x 187</b>
207	180	ST7126 <b>25 x 180 x 207</b>												
227	200	ST7126 <b>25 x 200 x 227</b>												
251	224	ST7126 <b>25 x 224 x 251</b>												
25	32	M8	49	27	6,1	277	250	ST7126 <b>25 x 250 x 277</b>						
						307	280	ST7126 <b>25 x 280 x 307</b>						
						342	315	ST7126 <b>25 x 315 x 342</b>						
						149	112	ST7126 <b>30 x 112 x 149</b>						
						162	125	ST7126 <b>30 x 125 x 162</b>						
						177	140	ST7126 <b>30 x 140 x 177</b>						
30	40	M8	57	37	6,1	197	160	ST7126 <b>30 x 160 x 197</b>						
						217	180	ST7126 <b>30 x 180 x 217</b>						
						237	200	ST7126 <b>30 x 200 x 237</b>						

con valona y rosca interior, ambas caras

$d_1^{h3}$	$d_2$	$d_5$	$d_8$	$l_2^{-0.5}$	$l_4^{-0.1}$	$l$	$l_3^{-1}$	Referencia de artículo
30	40	M8	57	37	6,1	261	224	ST7126 <b>30 x 224 x 261</b>
						287	250	ST7126 <b>30 x 250 x 287</b>
						317	280	ST7126 <b>30 x 280 x 317</b>
						352	315	ST7126 <b>30 x 315 x 352</b>
						392	355	ST7126 <b>30 x 355 x 392</b>
32	40	M8	57	37	6,1	149	112	ST7126 <b>32 x 112 x 149</b>
						162	125	ST7126 <b>32 x 125 x 162</b>
						177	140	ST7126 <b>32 x 140 x 177</b>
						197	160	ST7126 <b>32 x 160 x 197</b>
						217	180	ST7126 <b>32 x 180 x 217</b>
						237	200	ST7126 <b>32 x 200 x 237</b>
						261	224	ST7126 <b>32 x 224 x 261</b>
						287	250	ST7126 <b>32 x 250 x 287</b>
						317	280	ST7126 <b>32 x 280 x 317</b>
						352	315	ST7126 <b>32 x 315 x 352</b>
						392	355	ST7126 <b>32 x 355 x 392</b>
38	50	M10	67	37	6,1	162	125	ST7126 <b>38 x 125 x 162</b>
						177	140	ST7126 <b>38 x 140 x 177</b>
						197	160	ST7126 <b>38 x 160 x 197</b>
						217	180	ST7126 <b>38 x 180 x 217</b>
						237	200	ST7126 <b>38 x 200 x 237</b>
						261	224	ST7126 <b>38 x 224 x 261</b>
						287	250	ST7126 <b>38 x 250 x 287</b>
						317	280	ST7126 <b>38 x 280 x 317</b>
						352	315	ST7126 <b>38 x 315 x 352</b>
						392	355	ST7126 <b>38 x 355 x 392</b>
						437	400	ST7126 <b>38 x 400 x 437</b>
40	50	M10	67	37	6,1	162	125	ST7126 <b>40 x 125 x 162</b>
						177	140	ST7126 <b>40 x 140 x 177</b>
						197	160	ST7126 <b>40 x 160 x 197</b>
						217	180	ST7126 <b>40 x 180 x 217</b>
						237	200	ST7126 <b>40 x 200 x 237</b>
						261	224	ST7126 <b>40 x 224 x 261</b>
						287	250	ST7126 <b>40 x 250 x 287</b>
						317	280	ST7126 <b>40 x 280 x 317</b>
						352	315	ST7126 <b>40 x 315 x 352</b>
						392	355	ST7126 <b>40 x 355 x 392</b>
						437	400	ST7126 <b>40 x 400 x 437</b>
48	63	M10	80	47	6,1	187	140	ST7126 <b>48 x 140 x 187</b>
						207	160	ST7126 <b>48 x 160 x 207</b>
						227	180	ST7126 <b>48 x 180 x 227</b>
						247	200	ST7126 <b>48 x 200 x 247</b>

$d_1^{h3}$	$d_2$	$d_5$	$d_8$	$l_2^{-0.5}$	$l_4^{-0.1}$	$l$	$l_3^{-1}$	Referencia de artículo
48	63	M10	80	47	6,1	271	224	ST7126 <b>48 x 224 x 271</b>
						297	250	ST7126 <b>48 x 250 x 297</b>
						327	280	ST7126 <b>48 x 280 x 327</b>
						362	315	ST7126 <b>48 x 315 x 362</b>
						402	355	ST7126 <b>48 x 355 x 402</b>
						447	400	ST7126 <b>48 x 400 x 447</b>
						497	450	ST7126 <b>48 x 450 x 497</b>
50	63	M10	80	47	6,1	187	140	ST7126 <b>50 x 140 x 187</b>
						207	160	ST7126 <b>50 x 160 x 207</b>
						227	180	ST7126 <b>50 x 180 x 227</b>
						247	200	ST7126 <b>50 x 200 x 247</b>
						271	224	ST7126 <b>50 x 224 x 271</b>
						297	250	ST7126 <b>50 x 250 x 297</b>
						327	280	ST7126 <b>50 x 280 x 327</b>
60	80	M12	97	47	6,1	247	200	ST7126 <b>60 x 200 x 247</b>
						271	224	ST7126 <b>60 x 224 x 271</b>
						297	250	ST7126 <b>60 x 250 x 297</b>
						327	280	ST7126 <b>60 x 280 x 327</b>
						362	315	ST7126 <b>60 x 315 x 362</b>
						402	355	ST7126 <b>60 x 355 x 402</b>
						447	400	ST7126 <b>60 x 400 x 447</b>
63	80	M12	97	47	6,1	247	200	ST7126 <b>63 x 200 x 247</b>
						271	224	ST7126 <b>63 x 224 x 271</b>
						297	250	ST7126 <b>63 x 250 x 297</b>
						327	280	ST7126 <b>63 x 280 x 327</b>
						362	315	ST7126 <b>63 x 315 x 362</b>
						402	355	ST7126 <b>63 x 355 x 402</b>
						447	400	ST7126 <b>63 x 400 x 447</b>
80	95	M12	112	60	6,1	310	250	ST7126 <b>80 x 250 x 310</b>
						340	280	ST7126 <b>80 x 280 x 340</b>
						375	315	ST7126 <b>80 x 315 x 375</b>
						415	355	ST7126 <b>80 x 355 x 415</b>
						460	400	ST7126 <b>80 x 400 x 460</b>
						510	450	ST7126 <b>80 x 450 x 510</b>
						560	500	ST7126 <b>80 x 500 x 560</b>

Elementos activos

Elementos de muelle

Sistemas de nitrógeno

Formación de rosca

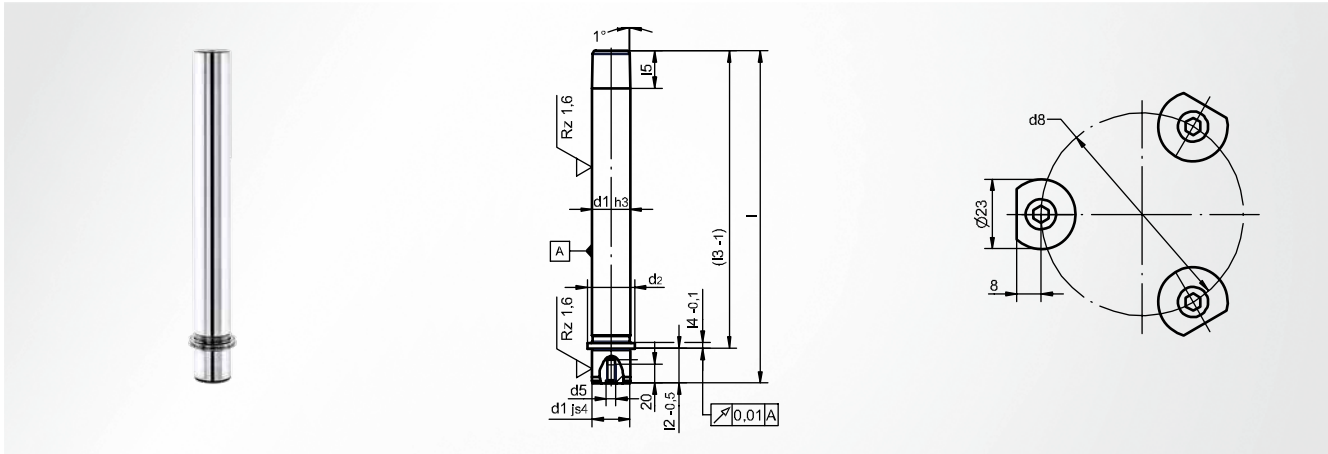
Sistemas modulares

Elementos de máquina

Accesorios

# ST7129 Columna guía

con valona y rosca interior, centraje fino



basado en DIN 9825 / ISO 9182

### Material

Acero 1.1221 (C60E); templado inductivo

### Dureza

63 ±1 HRC

### Indicación de montaje

Fijación con 3 piezas de sujeción; fase de inserción unilateral o resalte de centrado

### Instalación en taladro de alojamiento

ISO H6

### Volumen de entrega

ST7367

### Accesorio opcional

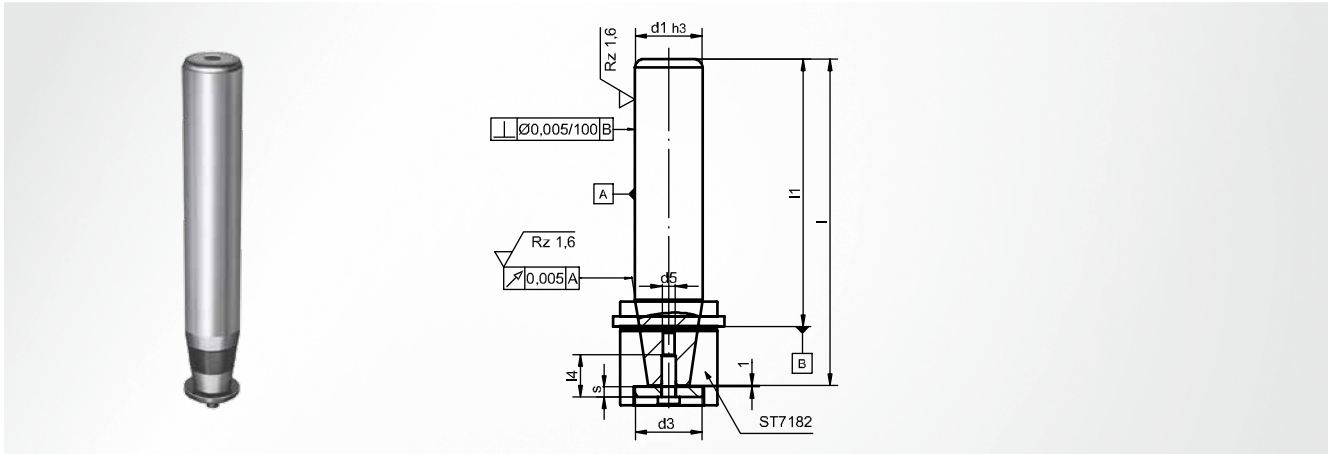
ST7387

$d_1^{h3}$	$d_2$	$d_5$	$d_8$	$l$	$l_2^{-0.5}$	$l_3^{-1}$	$l_4^{-0.1}$	$l_5$	Referencia de artículo
40	50	M10	67	352	37	315	6,1	40	ST7129 <b>40 x 315 x 352</b>
50	63	M10	80	362	47	315	6,1	50	ST7129 <b>50 x 315 x 362</b>



# ST7181 Columna de cambio rápido

con cono de alojamiento rectificado y rosca interior



basado en DIN 9825 / ISO 9182

**Dureza**

63 ±1 HRC

**Material**

Acero 1.1221 (C60E); templado inductivo

**Volumen de entrega**

SZ8512; SZ7368

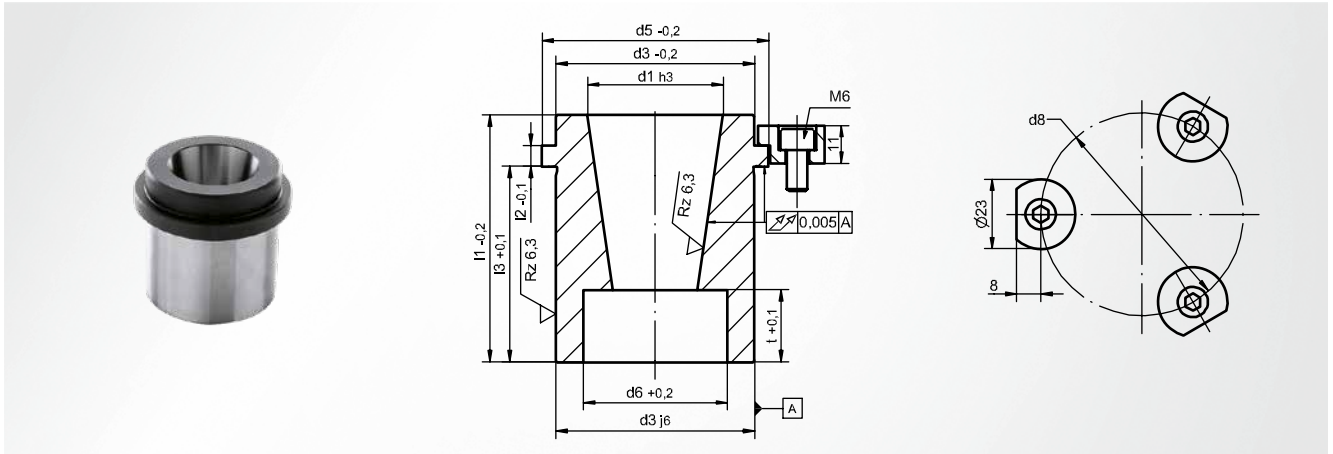
$d_1^{h3}$	$d_3$	$d_5$	$l_4$	s	l	$l_1$	Referencia de artículo
19	18	M5	16	4	130,4	112	ST7181 <b>19 x 112 x 130</b>
					143,4	125	ST7181 <b>19 x 125 x 143</b>
					158,4	140	ST7181 <b>19 x 140 x 158</b>
					178,4	160	ST7181 <b>19 x 160 x 178</b>
					198,4	180	ST7181 <b>19 x 180 x 198</b>
20	18	M5	16	4	130,4	112	ST7181 <b>20 x 112 x 130</b>
					143,4	125	ST7181 <b>20 x 125 x 143</b>
					158,4	140	ST7181 <b>20 x 140 x 158</b>
					178,4	160	ST7181 <b>20 x 160 x 178</b>
					198,4	180	ST7181 <b>20 x 180 x 198</b>
24	24	M6	20	5	151,4	125	ST7181 <b>24 x 125 x 151</b>
					166,4	140	ST7181 <b>24 x 140 x 166</b>
					186,4	160	ST7181 <b>24 x 160 x 186</b>
					206,4	180	ST7181 <b>24 x 180 x 206</b>
					226,4	200	ST7181 <b>24 x 200 x 226</b>
					250,4	224	ST7181 <b>24 x 224 x 250</b>
					276,4	250	ST7181 <b>24 x 250 x 276</b>
25	24	M6	20	5	151,4	125	ST7181 <b>25 x 125 x 151</b>
					166,4	140	ST7181 <b>25 x 140 x 166</b>
					186,4	160	ST7181 <b>25 x 160 x 186</b>
					206,4	180	ST7181 <b>25 x 180 x 206</b>
					226,4	200	ST7181 <b>25 x 200 x 226</b>
					250,4	224	ST7181 <b>25 x 224 x 250</b>
					276,4	250	ST7181 <b>25 x 250 x 276</b>
30	30	M6	20	5	151,4	125	ST7181 <b>30 x 125 x 151</b>
					166,4	140	ST7181 <b>30 x 140 x 166</b>
					186,4	160	ST7181 <b>30 x 160 x 186</b>
					206,4	180	ST7181 <b>30 x 180 x 206</b>
					226,4	200	ST7181 <b>30 x 200 x 226</b>
					250,4	224	ST7181 <b>30 x 224 x 250</b>
					276,4	250	ST7181 <b>30 x 250 x 276</b>
32	30	M6	20	5	151,4	125	ST7181 <b>32 x 125 x 151</b>
					166,4	140	ST7181 <b>32 x 140 x 166</b>
					186,4	160	ST7181 <b>32 x 160 x 186</b>
					206,4	180	ST7181 <b>32 x 180 x 206</b>

# ST7181 Columna de cambio rápido



con cono de alojamiento rectificado y rosca interior

$d_1^{h3}$	$d_3$	$d_5$	$l_4$	s	l	$l_1$	Referencia de artículo
32	30	M6	20	5	226,4	200	ST7181 <b>32 x 200 x 226</b>
					250,4	224	ST7181 <b>32 x 224 x 250</b>
					276,4	250	ST7181 <b>32 x 250 x 276</b>
					306,4	280	ST7181 <b>32 x 280 x 306</b>
38	40	M8	25	6	174,4	140	ST7181 <b>38 x 140 x 174</b>
					194,4	160	ST7181 <b>38 x 160 x 194</b>
					214,4	180	ST7181 <b>38 x 180 x 214</b>
					234,4	200	ST7181 <b>38 x 200 x 234</b>
					258,4	224	ST7181 <b>38 x 224 x 258</b>
					284,4	250	ST7181 <b>38 x 250 x 284</b>
40	40	M8	25	6	174,4	140	ST7181 <b>40 x 140 x 174</b>
					194,4	160	ST7181 <b>40 x 160 x 194</b>
					214,4	180	ST7181 <b>40 x 180 x 214</b>
					234,4	200	ST7181 <b>40 x 200 x 234</b>
					258,4	224	ST7181 <b>40 x 224 x 258</b>
					284,4	250	ST7181 <b>40 x 250 x 284</b>
48	50	M10	30	6	192,3	160	ST7181 <b>48 x 160 x 192</b>
					212,3	180	ST7181 <b>48 x 180 x 212</b>
					232,3	200	ST7181 <b>48 x 200 x 232</b>
					256,3	224	ST7181 <b>48 x 224 x 256</b>
					282,3	250	ST7181 <b>48 x 250 x 282</b>
					312,3	280	ST7181 <b>48 x 280 x 312</b>
50	50	M10	30	6	347,3	315	ST7181 <b>48 x 315 x 347</b>
					192,3	160	ST7181 <b>50 x 160 x 192</b>
					212,3	180	ST7181 <b>50 x 180 x 212</b>
					232,3	200	ST7181 <b>50 x 200 x 232</b>
					256,3	224	ST7181 <b>50 x 224 x 256</b>
					282,3	250	ST7181 <b>50 x 250 x 282</b>
60	56	M12	30	6	312,3	280	ST7181 <b>50 x 280 x 312</b>
					347,3	315	ST7181 <b>50 x 315 x 347</b>
					229,8	180	ST7181 <b>60 x 180 x 230</b>
					249,8	200	ST7181 <b>60 x 200 x 250</b>
					273,8	224	ST7181 <b>60 x 224 x 274</b>
					299,8	250	ST7181 <b>60 x 250 x 300</b>
63	56	M12	30	6	329,8	280	ST7181 <b>60 x 280 x 330</b>
					364,8	315	ST7181 <b>60 x 315 x 365</b>
					404,8	355	ST7181 <b>60 x 355 x 405</b>
					229,8	180	ST7181 <b>63 x 180 x 230</b>
					249,8	200	ST7181 <b>63 x 200 x 250</b>
					273,8	224	ST7181 <b>63 x 224 x 274</b>
63	56	M12	30	6	299,8	250	ST7181 <b>63 x 250 x 300</b>
					329,8	280	ST7181 <b>63 x 280 x 330</b>
					364,8	315	ST7181 <b>63 x 315 x 365</b>
					404,8	355	ST7181 <b>63 x 355 x 405</b>



basado en DIN 9825 / ISO 9182

### Material

Acero 1.7139 (16MnCr55); templado por cementación

### Dureza

62 ±1 HRC

### Indicación de montaje

Fijación con 3 piezas de sujeción; el diámetro de alojamiento d3 corresponde al diámetro de los casquillos guía con brida (ST742x) y con valona (ST741x)

### Nota

Cono interior esmerilado

### Instalación en taladro de alojamiento

ISO H6

### Mounting diameter

ISO j6

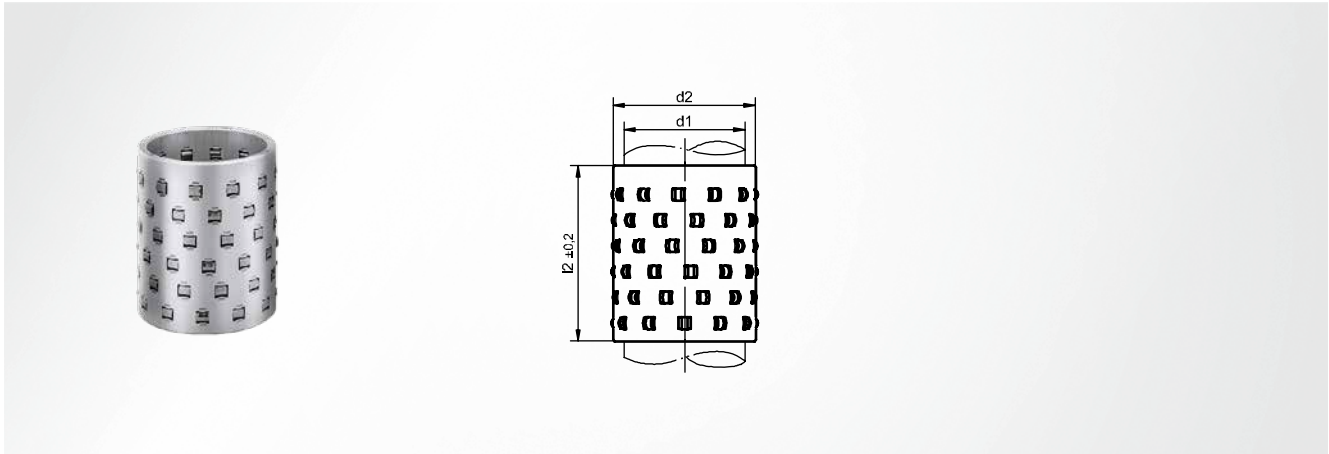
### Volumen de entrega

ST7367

$d_1^{h3}$	$d_3^{j6}$	$d_5^{-0.2}$	$d_6^{+0.2}$	$d_8$	$l_2^{-0.1}$	$l_1^{-0.2}$	$l_3^{+0.1}$	$t^{+0.1}$	Referencia de artículo
19 y 20	32	40	20	59	6,1	39	27	7,5	ST7182 <b>20 x 27</b>
						49	37	17,5	ST7182 <b>20 x 37</b>
24 y 25	40	48	26	65	6,1	49	37	9,0	ST7182 <b>25 x 37</b>
						59	47	19,0	ST7182 <b>25 x 47</b>
30 y 32	48	56	32	73	6,1	52	37	9,0	ST7182 <b>32 x 37</b>
						62	47	19,0	ST7182 <b>32 x 47</b>
38 y 40	58	66	42	83	6,1	62	47	11,0	ST7182 <b>40 x 47</b>
						72	57	21,0	ST7182 <b>40 x 57</b>
48 y 50	70	80	52	97	6,1	65	47	13,0	ST7182 <b>50 x 47</b>
						75	57	23,0	ST7182 <b>50 x 57</b>
60 y 63	85	95	58	112	6,1	85	67	15,0	ST7182 <b>63 x 67</b>
						95	77	25,0	ST7182 <b>63 x 77</b>

# ST7140 Jaula de rodillos

Aluminio



## Material

Aluminio EN AW-6082

## Propiedades de los rodillos

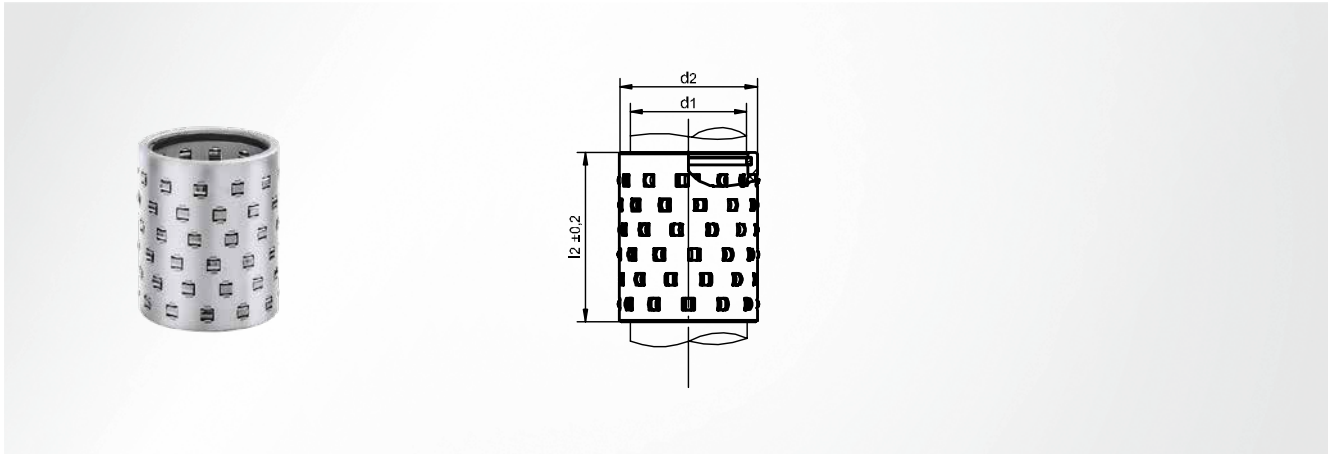
Acero; templado; grado 1; surtido

$d_1$	$d_2$	Rodillos Ø	$l_2^{±0.2}$	Referencia de artículo
19	25	3	43	ST7140 <b>19 x 043</b>
			54	ST7140 <b>19 x 054</b>
			63	ST7140 <b>19 x 063</b>
			74	ST7140 <b>19 x 074</b>
20	26	3	43	ST7140 <b>20 x 043</b>
			54	ST7140 <b>20 x 054</b>
			63	ST7140 <b>20 x 063</b>
			74	ST7140 <b>20 x 074</b>
24	30	3	43	ST7140 <b>24 x 043</b>
			63	ST7140 <b>24 x 063</b>
			74	ST7140 <b>24 x 074</b>
			90	ST7140 <b>24 x 090</b>
25	31	3	43	ST7140 <b>25 x 043</b>
			63	ST7140 <b>25 x 063</b>
			74	ST7140 <b>25 x 074</b>
			90	ST7140 <b>25 x 090</b>
30	38	4	54	ST7140 <b>30 x 054</b>
			74	ST7140 <b>30 x 074</b>
			83	ST7140 <b>30 x 083</b>
			103	ST7140 <b>30 x 103</b>
32	40	4	54	ST7140 <b>32 x 054</b>
			74	ST7140 <b>32 x 074</b>
			83	ST7140 <b>32 x 083</b>
			103	ST7140 <b>32 x 103</b>

$d_1$	$d_2$	Rodillos Ø	$l_2^{±0.2}$	Referencia de artículo
38	46	4	58	ST7140 <b>38 x 058</b>
			88	ST7140 <b>38 x 088</b>
			94	ST7140 <b>38 x 094</b>
			128	ST7140 <b>38 x 128</b>
			128	ST7140 <b>38 x 128</b>
40	48	4	58	ST7140 <b>40 x 058</b>
			88	ST7140 <b>40 x 088</b>
			94	ST7140 <b>40 x 094</b>
			128	ST7140 <b>40 x 128</b>
			128	ST7140 <b>40 x 128</b>
48	56	4	74	ST7140 <b>48 x 074</b>
			108	ST7140 <b>48 x 108</b>
			128	ST7140 <b>48 x 128</b>
			128	ST7140 <b>48 x 128</b>
50	58	4	74	ST7140 <b>50 x 074</b>
			108	ST7140 <b>50 x 108</b>
			128	ST7140 <b>50 x 128</b>
60	70	5	113	ST7140 <b>60 x 113</b>
			128	ST7140 <b>60 x 128</b>
			139	ST7140 <b>60 x 139</b>
63	73	5	113	ST7140 <b>63 x 113</b>
			128	ST7140 <b>63 x 128</b>
			139	ST7140 <b>63 x 139</b>
80	92	6	113	ST7140 <b>80 x 113</b>
			138	ST7140 <b>80 x 138</b>
			156	ST7140 <b>80 x 156</b>

# ST7141 Jaula de rodillos

Aluminio, con ayuda de montaje



## Material

Aluminio EN AW-6082

## Propiedades de los rodillos

Acero; templado; grado 1; surtido

$d_1$	$d_2$	Rodillos Ø	$l_2 \pm 0.2$	Referencia de artículo
19	25	3	43	ST7141 <b>19 x 043</b>
			54	ST7141 <b>19 x 054</b>
			63	ST7141 <b>19 x 063</b>
			74	ST7141 <b>19 x 074</b>
20	26	3	43	ST7141 <b>20 x 043</b>
			54	ST7141 <b>20 x 054</b>
			63	ST7141 <b>20 x 063</b>
			74	ST7141 <b>20 x 074</b>
24	30	3	43	ST7141 <b>24 x 043</b>
			63	ST7141 <b>24 x 063</b>
			74	ST7141 <b>24 x 074</b>
			90	ST7141 <b>24 x 090</b>
25	31	3	43	ST7141 <b>25 x 043</b>
			63	ST7141 <b>25 x 063</b>
			74	ST7141 <b>25 x 074</b>
			90	ST7141 <b>25 x 090</b>
30	38	4	54	ST7141 <b>30 x 054</b>
			74	ST7141 <b>30 x 074</b>
			83	ST7141 <b>30 x 083</b>
			103	ST7141 <b>30 x 103</b>
32	40	4	54	ST7141 <b>32 x 054</b>
			74	ST7141 <b>32 x 074</b>
			83	ST7141 <b>32 x 083</b>
			103	ST7141 <b>32 x 103</b>

$d_1$	$d_2$	Rodillos Ø	$l_2 \pm 0.2$	Referencia de artículo
38	46	4	58	ST7141 <b>38 x 058</b>
			88	ST7141 <b>38 x 088</b>
			94	ST7141 <b>38 x 094</b>
			128	ST7141 <b>38 x 128</b>
40	48	4	58	ST7141 <b>40 x 058</b>
			88	ST7141 <b>40 x 088</b>
			94	ST7141 <b>40 x 094</b>
			128	ST7141 <b>40 x 128</b>
48	56	4	74	ST7141 <b>48 x 074</b>
			108	ST7141 <b>48 x 108</b>
			128	ST7141 <b>48 x 128</b>
			128	ST7141 <b>48 x 128</b>
50	58	4	74	ST7141 <b>50 x 074</b>
			108	ST7141 <b>50 x 108</b>
			128	ST7141 <b>50 x 128</b>
60	70	5	113	ST7141 <b>60 x 113</b>
			128	ST7141 <b>60 x 128</b>
			139	ST7141 <b>60 x 139</b>
63	73	5	113	ST7141 <b>63 x 113</b>
			128	ST7141 <b>63 x 128</b>
			139	ST7141 <b>63 x 139</b>
80	92	6	113	ST7141 <b>80 x 113</b>
			138	ST7141 <b>80 x 138</b>
			156	ST7141 <b>80 x 156</b>

Elementos activos

Elementos de muelle

Sistemas de nitrógeno

Formación de rosca

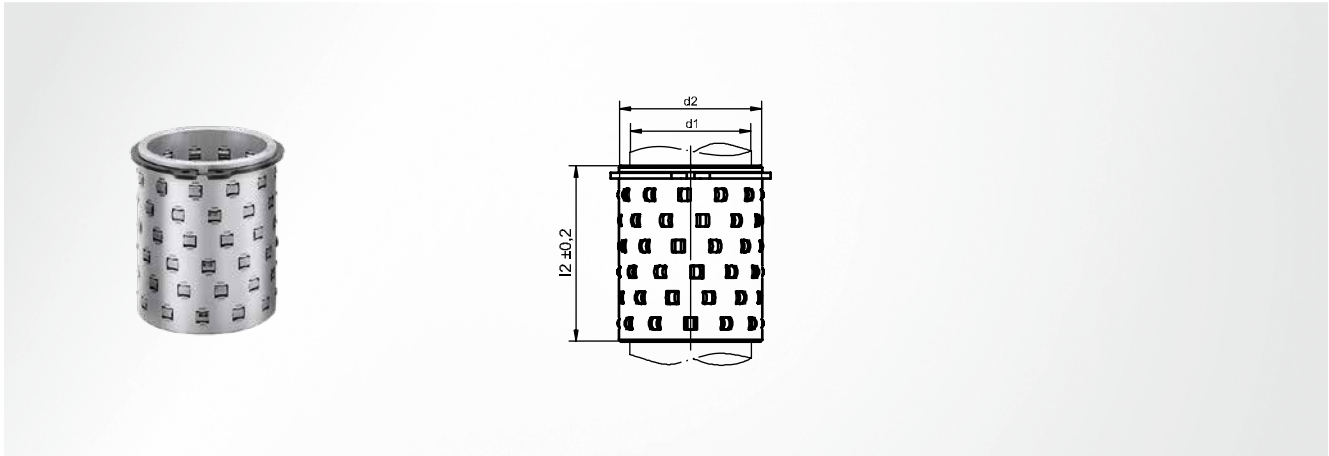
Sistemas modulares

Elementos de máquina

Accesorios

# ST7142 Jaula de rodillos

Aluminio, con anillo de seguridad



## Material

Aluminio EN AW-6082

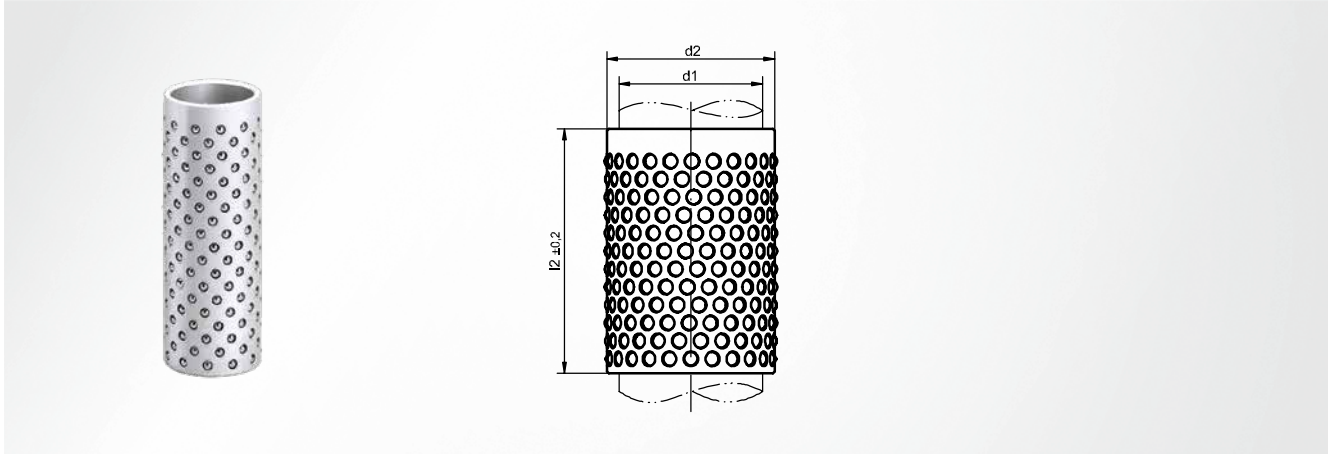
## Propiedades de los rodillos

Acero; templado; grado 1; surtido

$d_1$	$d_2$	Rodillos Ø	$l_2 \pm 0.2$	Referencia de artículo
19	25	3	43	ST7142 <b>19 x 043</b>
			54	ST7142 <b>19 x 054</b>
			63	ST7142 <b>19 x 063</b>
			74	ST7142 <b>19 x 074</b>
20	26	3	43	ST7142 <b>20 x 043</b>
			54	ST7142 <b>20 x 054</b>
			63	ST7142 <b>20 x 063</b>
			74	ST7142 <b>20 x 074</b>
24	30	3	43	ST7142 <b>24 x 043</b>
			63	ST7142 <b>24 x 063</b>
			74	ST7142 <b>24 x 074</b>
			90	ST7142 <b>24 x 090</b>
25	31	3	43	ST7142 <b>25 x 043</b>
			63	ST7142 <b>25 x 063</b>
			74	ST7142 <b>25 x 074</b>
			90	ST7142 <b>25 x 090</b>
30	38	4	54	ST7142 <b>30 x 054</b>
			74	ST7142 <b>30 x 074</b>
			83	ST7142 <b>30 x 083</b>
			103	ST7142 <b>30 x 103</b>
32	40	4	54	ST7142 <b>32 x 054</b>
			74	ST7142 <b>32 x 074</b>
			83	ST7142 <b>32 x 083</b>
			103	ST7142 <b>32 x 103</b>

$d_1$	$d_2$	Rodillos Ø	$l_2 \pm 0.2$	Referencia de artículo
38	46	4	58	ST7142 <b>38 x 058</b>
			88	ST7142 <b>38 x 088</b>
			94	ST7142 <b>38 x 094</b>
			128	ST7142 <b>38 x 128</b>
			128	ST7142 <b>38 x 128</b>
40	48	4	58	ST7142 <b>40 x 058</b>
			88	ST7142 <b>40 x 088</b>
			94	ST7142 <b>40 x 094</b>
			128	ST7142 <b>40 x 128</b>
			128	ST7142 <b>40 x 128</b>
48	56	4	74	ST7142 <b>48 x 074</b>
			108	ST7142 <b>48 x 108</b>
			128	ST7142 <b>48 x 128</b>
			128	ST7142 <b>48 x 128</b>
50	58	4	74	ST7142 <b>50 x 074</b>
			108	ST7142 <b>50 x 108</b>
			128	ST7142 <b>50 x 128</b>
60	70	5	113	ST7142 <b>60 x 113</b>
			128	ST7142 <b>60 x 128</b>
			139	ST7142 <b>60 x 139</b>
63	73	5	113	ST7142 <b>63 x 113</b>
			128	ST7142 <b>63 x 128</b>
			139	ST7142 <b>63 x 139</b>
80	92	6	113	ST7142 <b>80 x 113</b>
			138	ST7142 <b>80 x 138</b>
			156	ST7142 <b>80 x 156</b>

## Aluminio



### Material

Aluminio EN AW-6082

### Nota

Recorrido de jaula = 1/2 longitud de carrera

### Propiedades esféricas

Acero; templado; clase de precisión G10; grado cero (N)

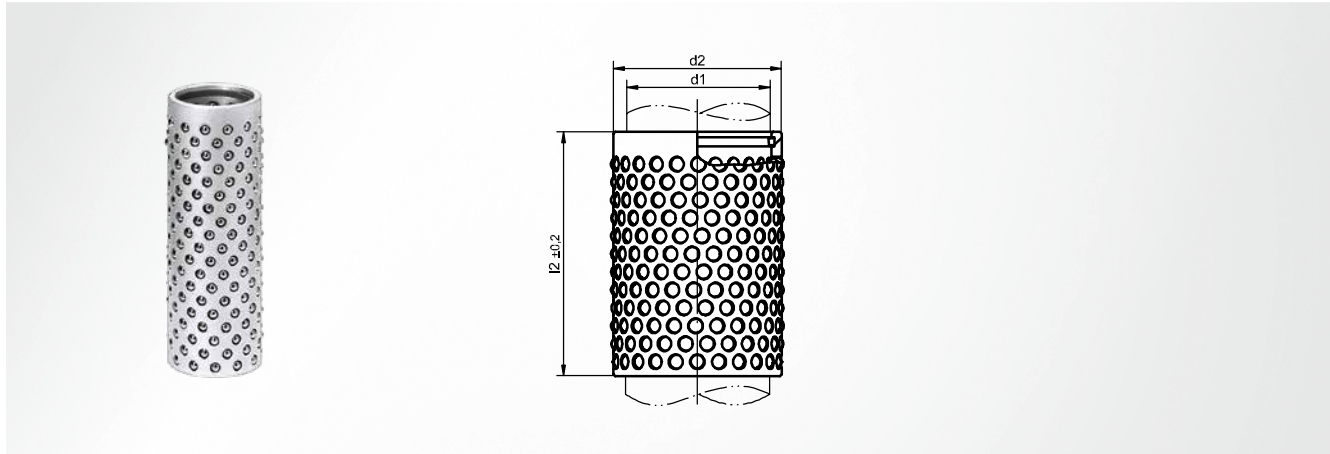
d <sub>1</sub>	d <sub>2</sub>	l <sub>2</sub> ±0.2	Referencia de artículo
10	14	30	ST7130 10 x 030
		38	ST7130 10 x 038
		43	ST7130 10 x 043
12	16	30	ST7130 12 x 030
		38	ST7130 12 x 038
		43	ST7130 12 x 043
15	21	30	ST7130 15 x 030
		38	ST7130 15 x 038
		43	ST7130 15 x 043
		54	ST7130 15 x 054
		63	ST7130 15 x 063
16	22	24	ST7130 16 x 024
		30	ST7130 16 x 030
		35	ST7130 16 x 035
		38	ST7130 16 x 038
		43	ST7130 16 x 043
		54	ST7130 16 x 054
		63	ST7130 16 x 063
19	25	30	ST7130 19 x 030
		38	ST7130 19 x 038
		43	ST7130 19 x 043
		54	ST7130 19 x 054
		63	ST7130 19 x 063
		74	ST7130 19 x 074
20	26	30	ST7130 20 x 030
		38	ST7130 20 x 038
		43	ST7130 20 x 043
		54	ST7130 20 x 054
		63	ST7130 20 x 063
		74	ST7130 20 x 074
		83	ST7130 20 x 083
24	30	30	ST7130 24 x 030
		38	ST7130 24 x 038
		43	ST7130 24 x 043
		54	ST7130 24 x 054
		63	ST7130 24 x 063
		74	ST7130 24 x 074
		83	ST7130 24 x 083
90	ST7130 24 x 090		

d <sub>1</sub>	d <sub>2</sub>	l <sub>2</sub> ±0.2	Referencia de artículo
25	31	30	ST7130 25 x 030
		38	ST7130 25 x 038
		43	ST7130 25 x 043
		54	ST7130 25 x 054
		63	ST7130 25 x 063
		74	ST7130 25 x 074
		83	ST7130 25 x 083
30	38	38	ST7130 30 x 038
		43	ST7130 30 x 043
		54	ST7130 30 x 054
		58	ST7130 30 x 058
		68	ST7130 30 x 068
32	40	38	ST7130 32 x 038
		43	ST7130 32 x 043
		54	ST7130 32 x 054
		58	ST7130 32 x 058
		68	ST7130 32 x 068
		74	ST7130 32 x 074
		83	ST7130 32 x 083
		108	ST7130 32 x 108
38	46	38	ST7130 38 x 038
		43	ST7130 38 x 043
		58	ST7130 38 x 058
		68	ST7130 38 x 068
		88	ST7130 38 x 088
		94	ST7130 38 x 094
		108	ST7130 38 x 108
		128	ST7130 38 x 128
40	48	38	ST7130 40 x 038
		43	ST7130 40 x 043

d <sub>1</sub>	d <sub>2</sub>	l <sub>2</sub> ±0.2	Referencia de artículo
40	48	58	ST7130 40 x 058
		68	ST7130 40 x 068
		88	ST7130 40 x 088
		94	ST7130 40 x 094
48	56	108	ST7130 40 x 108
		128	ST7130 40 x 128
		43	ST7130 48 x 043
		58	ST7130 48 x 058
48	56	68	ST7130 48 x 068
		74	ST7130 48 x 074
		88	ST7130 48 x 088
		108	ST7130 48 x 108
		128	ST7130 48 x 128
50	58	43	ST7130 50 x 043
		58	ST7130 50 x 058
		68	ST7130 50 x 068
		74	ST7130 50 x 074
		88	ST7130 50 x 088
		108	ST7130 50 x 108
		128	ST7130 50 x 128
60	70	75	ST7130 60 x 075
		94	ST7130 60 x 094
		113	ST7130 60 x 113
		128	ST7130 60 x 128
		139	ST7130 60 x 139
		154	ST7130 60 x 154
		170	ST7130 60 x 170
63	73	75	ST7130 63 x 075
		94	ST7130 63 x 094
		113	ST7130 63 x 113
		128	ST7130 63 x 128
		139	ST7130 63 x 139
80	92	154	ST7130 63 x 154
		113	ST7130 80 x 113
		138	ST7130 80 x 138
		156	ST7130 80 x 156

# ST7170 Jaula de bolas

Aluminio, con ayuda de montaje



## Material

Aluminio EN AW-6082

## Nota

Recorrido de jaula = 1/2 longitud de carrera

## Propiedades esféricas

Acero; templado; clase de precisión G10; grado cero (N)

d <sub>1</sub>	d <sub>2</sub>	l <sub>2</sub> ±0.2	Referencia de artículo
15	21	30	ST7170 15 x 030
		38	ST7170 15 x 038
		43	ST7170 15 x 043
		54	ST7170 15 x 054
		63	ST7170 15 x 063
16	22	24	ST7170 16 x 024
		30	ST7170 16 x 030
		35	ST7170 16 x 035
		38	ST7170 16 x 038
		43	ST7170 16 x 043
		54	ST7170 16 x 054
19	25	30	ST7170 19 x 030
		38	ST7170 19 x 038
		43	ST7170 19 x 043
		54	ST7170 19 x 054
		63	ST7170 19 x 063
20	26	30	ST7170 20 x 030
		38	ST7170 20 x 038
		43	ST7170 20 x 043
		54	ST7170 20 x 054
		63	ST7170 20 x 063
24	30	30	ST7170 24 x 030
		38	ST7170 24 x 038
		43	ST7170 24 x 043
		54	ST7170 24 x 054
		63	ST7170 24 x 063
25	31	30	ST7170 25 x 030
		38	ST7170 25 x 038
		43	ST7170 25 x 043
		54	ST7170 25 x 054
		63	ST7170 25 x 063

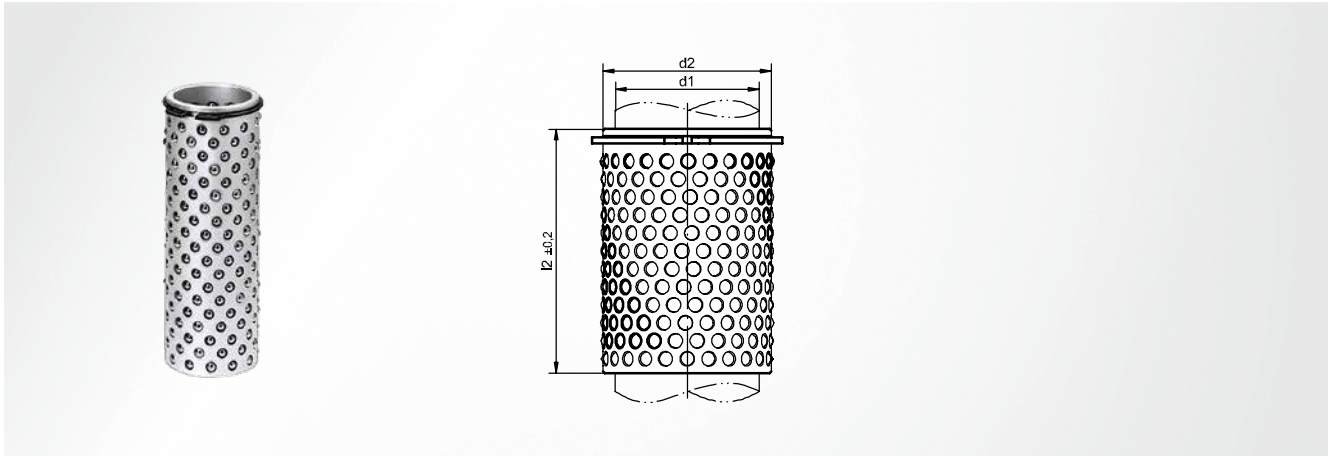
d <sub>1</sub>	d <sub>2</sub>	l <sub>2</sub> ±0.2	Referencia de artículo
25	31	54	ST7170 25 x 054
		63	ST7170 25 x 063
		74	ST7170 25 x 074
		83	ST7170 25 x 083
		90	ST7170 25 x 090
30	38	38	ST7170 30 x 038
		43	ST7170 30 x 043
		54	ST7170 30 x 054
		58	ST7170 30 x 058
		68	ST7170 30 x 068
		74	ST7170 30 x 074
		83	ST7170 30 x 083
		88	ST7170 30 x 088
32	40	103	ST7170 30 x 103
		108	ST7170 30 x 108
		38	ST7170 32 x 038
		43	ST7170 32 x 043
		54	ST7170 32 x 054
38	46	58	ST7170 32 x 058
		68	ST7170 32 x 068
		74	ST7170 32 x 074
		83	ST7170 32 x 083
		88	ST7170 32 x 088
		103	ST7170 32 x 103
		108	ST7170 32 x 108
		38	ST7170 38 x 038
40	48	43	ST7170 38 x 043
		58	ST7170 38 x 058
		68	ST7170 38 x 068
		88	ST7170 38 x 088
		94	ST7170 38 x 094
40	48	108	ST7170 38 x 108
		128	ST7170 38 x 128
		38	ST7170 40 x 038
		43	ST7170 40 x 043
		54	ST7170 40 x 054

d <sub>1</sub>	d <sub>2</sub>	l <sub>2</sub> ±0.2	Referencia de artículo
40	48	58	ST7170 40 x 058
		68	ST7170 40 x 068
		88	ST7170 40 x 088
		94	ST7170 40 x 094
		108	ST7170 40 x 108
48	56	128	ST7170 40 x 128
		43	ST7170 48 x 043
		58	ST7170 48 x 058
		68	ST7170 48 x 068
		74	ST7170 48 x 074
50	58	88	ST7170 48 x 088
		108	ST7170 48 x 108
		128	ST7170 48 x 128
		43	ST7170 50 x 043
		58	ST7170 50 x 058
60	70	68	ST7170 50 x 068
		74	ST7170 50 x 074
		88	ST7170 50 x 088
		108	ST7170 50 x 108
		128	ST7170 50 x 128
63	73	139	ST7170 50 x 139
		154	ST7170 50 x 154
		75	ST7170 60 x 075
		94	ST7170 60 x 094
		113	ST7170 60 x 113
80	92	128	ST7170 60 x 128
		139	ST7170 60 x 139
		154	ST7170 60 x 154
		113	ST7170 80 x 113
		138	ST7170 80 x 138
80	92	156	ST7170 80 x 156
		156	ST7170 80 x 156



# ST7171 Jaula de bolas

Aluminio, con anillo de seguridad



## Material

Aluminio EN AW-6082

## Nota

Recorrido de jaula = 1/2 longitud de carrera

## Propiedades esféricas

Acero; templado; clase de precisión G10; grado cero (N)

d <sub>1</sub>	d <sub>2</sub>	l <sub>2</sub> ±0.2	Referencia de artículo
15	21	30	ST7171 <b>15 x 030</b>
		38	ST7171 <b>15 x 038</b>
		43	ST7171 <b>15 x 043</b>
		54	ST7171 <b>15 x 054</b>
		63	ST7171 <b>15 x 063</b>
16	22	30	ST7171 <b>16 x 030</b>
		38	ST7171 <b>16 x 038</b>
		43	ST7171 <b>16 x 043</b>
		54	ST7171 <b>16 x 054</b>
		63	ST7171 <b>16 x 063</b>
19	25	30	ST7171 <b>19 x 030</b>
		38	ST7171 <b>19 x 038</b>
		43	ST7171 <b>19 x 043</b>
		54	ST7171 <b>19 x 054</b>
		63	ST7171 <b>19 x 063</b>
20	26	30	ST7171 <b>20 x 030</b>
		38	ST7171 <b>20 x 038</b>
		43	ST7171 <b>20 x 043</b>
		54	ST7171 <b>20 x 054</b>
		63	ST7171 <b>20 x 063</b>
24	30	30	ST7171 <b>24 x 030</b>
		38	ST7171 <b>24 x 038</b>
		43	ST7171 <b>24 x 043</b>
		54	ST7171 <b>24 x 054</b>
		63	ST7171 <b>24 x 063</b>
25	31	30	ST7171 <b>25 x 030</b>
		38	ST7171 <b>25 x 038</b>
		43	ST7171 <b>25 x 043</b>
		54	ST7171 <b>25 x 054</b>
		63	ST7171 <b>25 x 063</b>

d <sub>1</sub>	d <sub>2</sub>	l <sub>2</sub> ±0.2	Referencia de artículo
25	31	74	ST7171 <b>25 x 074</b>
		83	ST7171 <b>25 x 083</b>
		90	ST7171 <b>25 x 090</b>
30	38	38	ST7171 <b>30 x 038</b>
		43	ST7171 <b>30 x 043</b>
		54	ST7171 <b>30 x 054</b>
		58	ST7171 <b>30 x 058</b>
		68	ST7171 <b>30 x 068</b>
		74	ST7171 <b>30 x 074</b>
30	38	83	ST7171 <b>30 x 083</b>
		88	ST7171 <b>30 x 088</b>
		103	ST7171 <b>30 x 103</b>
		108	ST7171 <b>30 x 108</b>
32	40	38	ST7171 <b>32 x 038</b>
		43	ST7171 <b>32 x 043</b>
		54	ST7171 <b>32 x 054</b>
		58	ST7171 <b>32 x 058</b>
		68	ST7171 <b>32 x 068</b>
		74	ST7171 <b>32 x 074</b>
		83	ST7171 <b>32 x 083</b>
38	46	38	ST7171 <b>38 x 038</b>
		43	ST7171 <b>38 x 043</b>
		58	ST7171 <b>38 x 058</b>
		68	ST7171 <b>38 x 068</b>
		88	ST7171 <b>38 x 088</b>
		94	ST7171 <b>38 x 094</b>
40	48	108	ST7171 <b>38 x 108</b>
		128	ST7171 <b>38 x 128</b>
		38	ST7171 <b>40 x 038</b>
		43	ST7171 <b>40 x 043</b>
		58	ST7171 <b>40 x 058</b>
40	48	68	ST7171 <b>40 x 068</b>

d <sub>1</sub>	d <sub>2</sub>	l <sub>2</sub> ±0.2	Referencia de artículo
40	48	88	ST7171 <b>40 x 088</b>
		94	ST7171 <b>40 x 094</b>
		108	ST7171 <b>40 x 108</b>
		128	ST7171 <b>40 x 128</b>
48	56	43	ST7171 <b>48 x 043</b>
		58	ST7171 <b>48 x 058</b>
		68	ST7171 <b>48 x 068</b>
		74	ST7171 <b>48 x 074</b>
		88	ST7171 <b>48 x 088</b>
48	56	108	ST7171 <b>48 x 108</b>
		128	ST7171 <b>48 x 128</b>
50	58	43	ST7171 <b>50 x 043</b>
		58	ST7171 <b>50 x 058</b>
		68	ST7171 <b>50 x 068</b>
		74	ST7171 <b>50 x 074</b>
		88	ST7171 <b>50 x 088</b>
50	58	108	ST7171 <b>50 x 108</b>
		128	ST7171 <b>50 x 128</b>
60	70	75	ST7171 <b>60 x 075</b>
		94	ST7171 <b>60 x 094</b>
		113	ST7171 <b>60 x 113</b>
		128	ST7171 <b>60 x 128</b>
		139	ST7171 <b>60 x 139</b>
		154	ST7171 <b>60 x 154</b>
63	73	75	ST7171 <b>63 x 075</b>
		94	ST7171 <b>63 x 094</b>
		113	ST7171 <b>63 x 113</b>
		128	ST7171 <b>63 x 128</b>
80	92	139	ST7171 <b>63 x 139</b>
		154	ST7171 <b>63 x 154</b>
		113	ST7171 <b>80 x 113</b>
		138	ST7171 <b>80 x 138</b>
80	92	156	ST7171 <b>80 x 156</b>

Elementos activos

Elementos de muelle

Sistemas de nitrógeno

Formación de rosca

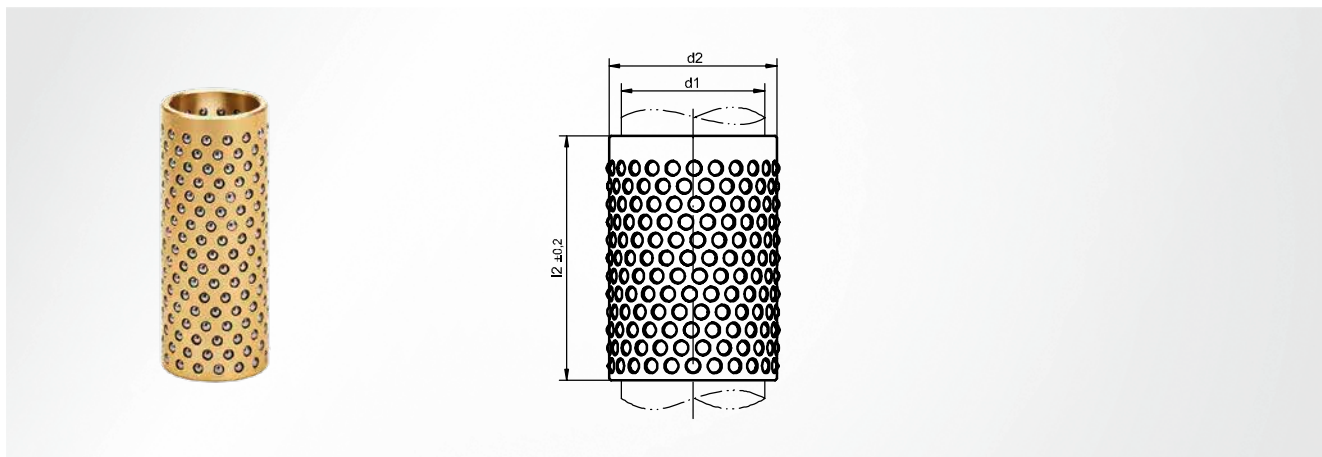
Sistemas modulares

Elementos de máquina

Accesorios

# ST7150 Jaula de bolas

Latón



## Material

Latón CW510L

## Nota

Recorrido de jaula = 1/2 longitud de carrera

## Propiedades esféricas

Acero; templado; clase de precisión G10; grado cero (N)

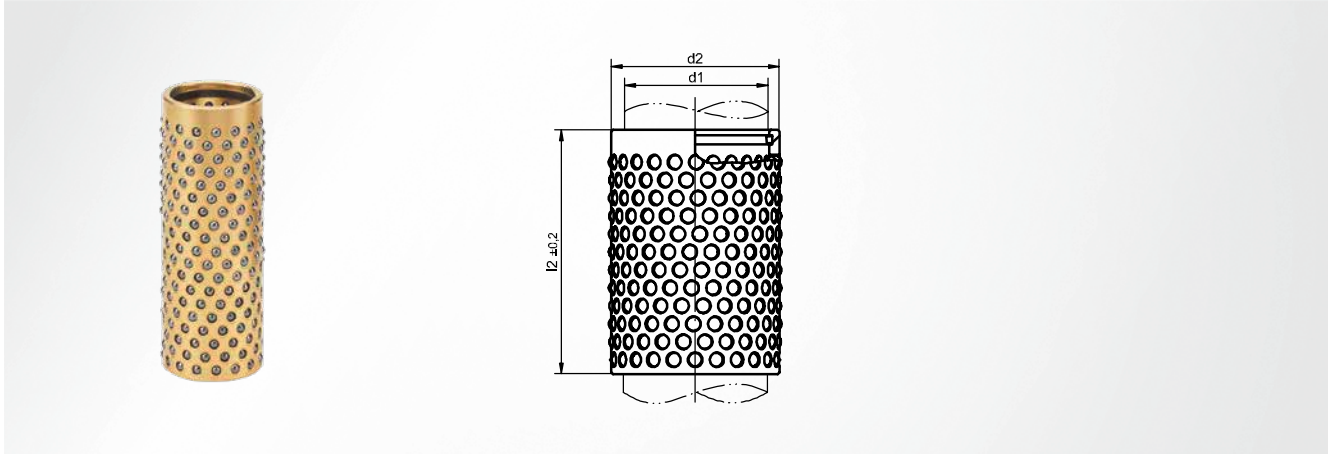
d <sub>1</sub>	d <sub>2</sub>	l <sub>2</sub> ±0.2	Referencia de artículo
10	14	30	ST7150 <b>10 x 030</b>
		38	ST7150 <b>10 x 038</b>
		43	ST7150 <b>10 x 043</b>
12	16	30	ST7150 <b>12 x 030</b>
		38	ST7150 <b>12 x 038</b>
		43	ST7150 <b>12 x 043</b>
15	21	30	ST7150 <b>15 x 030</b>
		38	ST7150 <b>15 x 038</b>
		43	ST7150 <b>15 x 043</b>
		54	ST7150 <b>15 x 054</b>
		63	ST7150 <b>15 x 063</b>
16	22	30	ST7150 <b>16 x 030</b>
		38	ST7150 <b>16 x 038</b>
		43	ST7150 <b>16 x 043</b>
		54	ST7150 <b>16 x 054</b>
		63	ST7150 <b>16 x 063</b>
19	25	30	ST7150 <b>19 x 030</b>
		38	ST7150 <b>19 x 038</b>
		43	ST7150 <b>19 x 043</b>
		54	ST7150 <b>19 x 054</b>
		63	ST7150 <b>19 x 063</b>
		74	ST7150 <b>19 x 074</b>
20	26	30	ST7150 <b>20 x 030</b>
		38	ST7150 <b>20 x 038</b>
		43	ST7150 <b>20 x 043</b>
		54	ST7150 <b>20 x 054</b>
		63	ST7150 <b>20 x 063</b>
		74	ST7150 <b>20 x 074</b>
		74	ST7150 <b>20 x 074</b>
24	30	30	ST7150 <b>24 x 030</b>
		38	ST7150 <b>24 x 038</b>
		43	ST7150 <b>24 x 043</b>
		54	ST7150 <b>24 x 054</b>
		63	ST7150 <b>24 x 063</b>
		74	ST7150 <b>24 x 074</b>
		83	ST7150 <b>24 x 083</b>
		90	ST7150 <b>24 x 090</b>
		90	ST7150 <b>24 x 090</b>
25	31	30	ST7150 <b>25 x 030</b>

d <sub>1</sub>	d <sub>2</sub>	l <sub>2</sub> ±0.2	Referencia de artículo
25	31	38	ST7150 <b>25 x 038</b>
		43	ST7150 <b>25 x 043</b>
		54	ST7150 <b>25 x 054</b>
		63	ST7150 <b>25 x 063</b>
		74	ST7150 <b>25 x 074</b>
		83	ST7150 <b>25 x 083</b>
		90	ST7150 <b>25 x 090</b>
30	38	38	ST7150 <b>30 x 038</b>
		43	ST7150 <b>30 x 043</b>
		54	ST7150 <b>30 x 054</b>
		58	ST7150 <b>30 x 058</b>
		68	ST7150 <b>30 x 068</b>
		74	ST7150 <b>30 x 074</b>
		83	ST7150 <b>30 x 083</b>
		88	ST7150 <b>30 x 088</b>
		103	ST7150 <b>30 x 103</b>
		108	ST7150 <b>30 x 108</b>
32	40	38	ST7150 <b>32 x 038</b>
		43	ST7150 <b>32 x 043</b>
		54	ST7150 <b>32 x 054</b>
		58	ST7150 <b>32 x 058</b>
		68	ST7150 <b>32 x 068</b>
		74	ST7150 <b>32 x 074</b>
		83	ST7150 <b>32 x 083</b>
		88	ST7150 <b>32 x 088</b>
		103	ST7150 <b>32 x 103</b>
		108	ST7150 <b>32 x 108</b>
38	46	38	ST7150 <b>38 x 038</b>
		43	ST7150 <b>38 x 043</b>
		58	ST7150 <b>38 x 058</b>
		68	ST7150 <b>38 x 068</b>
		88	ST7150 <b>38 x 088</b>
		94	ST7150 <b>38 x 094</b>
		108	ST7150 <b>38 x 108</b>
		128	ST7150 <b>38 x 128</b>
		128	ST7150 <b>38 x 128</b>
		40	48
40	48	43	ST7150 <b>40 x 043</b>

d <sub>1</sub>	d <sub>2</sub>	l <sub>2</sub> ±0.2	Referencia de artículo
40	48	58	ST7150 <b>40 x 058</b>
		68	ST7150 <b>40 x 068</b>
		88	ST7150 <b>40 x 088</b>
		94	ST7150 <b>40 x 094</b>
		108	ST7150 <b>40 x 108</b>
48	56	43	ST7150 <b>48 x 043</b>
		58	ST7150 <b>48 x 058</b>
		68	ST7150 <b>48 x 068</b>
		74	ST7150 <b>48 x 074</b>
		88	ST7150 <b>48 x 088</b>
		108	ST7150 <b>48 x 108</b>
		128	ST7150 <b>48 x 128</b>
50	58	43	ST7150 <b>50 x 043</b>
		58	ST7150 <b>50 x 058</b>
		68	ST7150 <b>50 x 068</b>
		74	ST7150 <b>50 x 074</b>
		88	ST7150 <b>50 x 088</b>
		108	ST7150 <b>50 x 108</b>
		128	ST7150 <b>50 x 128</b>
60	70	75	ST7150 <b>60 x 075</b>
		94	ST7150 <b>60 x 094</b>
		113	ST7150 <b>60 x 113</b>
		128	ST7150 <b>60 x 128</b>
		139	ST7150 <b>60 x 139</b>
		154	ST7150 <b>60 x 154</b>
		154	ST7150 <b>60 x 154</b>
63	73	75	ST7150 <b>63 x 075</b>
		94	ST7150 <b>63 x 094</b>
		113	ST7150 <b>63 x 113</b>
		128	ST7150 <b>63 x 128</b>
		139	ST7150 <b>63 x 139</b>
		154	ST7150 <b>63 x 154</b>
80	92	113	ST7150 <b>80 x 113</b>
		138	ST7150 <b>80 x 138</b>
		138	ST7150 <b>80 x 138</b>
		156	ST7150 <b>80 x 156</b>

# ST7151 Jaula de bolas

Latón, con ayuda de montaje



## Material

Latón CW510L

## Nota

Recorrido de jaula = 1/2 longitud de carrera

## Propiedades esféricas

Acero; templado; clase de precisión G10; grado cero (N)

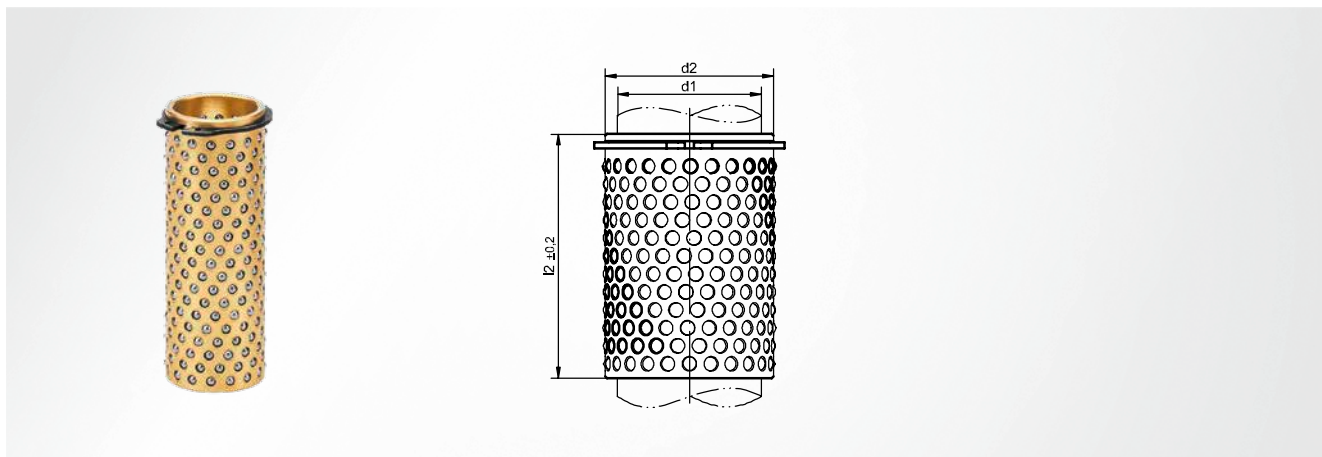
d <sub>1</sub>	d <sub>2</sub>	l <sub>2</sub> ±0.2	Referencia de artículo
15	21	30	ST7151 15 x 030
		38	ST7151 15 x 038
		43	ST7151 15 x 043
		54	ST7151 15 x 054
		63	ST7151 15 x 063
16	22	30	ST7151 16 x 030
		38	ST7151 16 x 038
		43	ST7151 16 x 043
		54	ST7151 16 x 054
		63	ST7151 16 x 063
19	25	30	ST7151 19 x 030
		38	ST7151 19 x 038
		43	ST7151 19 x 043
		54	ST7151 19 x 054
		63	ST7151 19 x 063
20	26	30	ST7151 20 x 030
		38	ST7151 20 x 038
		43	ST7151 20 x 043
		54	ST7151 20 x 054
		63	ST7151 20 x 063
24	30	30	ST7151 24 x 030
		38	ST7151 24 x 038
		43	ST7151 24 x 043
		54	ST7151 24 x 054
		63	ST7151 24 x 063
25	31	30	ST7151 25 x 030
		38	ST7151 25 x 038
		43	ST7151 25 x 043
		54	ST7151 25 x 054
		63	ST7151 25 x 063

d <sub>1</sub>	d <sub>2</sub>	l <sub>2</sub> ±0.2	Referencia de artículo
25	31	74	ST7151 25 x 074
		83	ST7151 25 x 083
		90	ST7151 25 x 090
30	38	38	ST7151 30 x 038
		43	ST7151 30 x 043
		54	ST7151 30 x 054
		58	ST7151 30 x 058
		68	ST7151 30 x 068
		74	ST7151 30 x 074
		83	ST7151 30 x 083
		88	ST7151 30 x 088
32	40	103	ST7151 30 x 103
		108	ST7151 30 x 108
		38	ST7151 32 x 038
		43	ST7151 32 x 043
		54	ST7151 32 x 054
		58	ST7151 32 x 058
		68	ST7151 32 x 068
		74	ST7151 32 x 074
38	46	83	ST7151 32 x 083
		88	ST7151 32 x 088
		103	ST7151 32 x 103
		108	ST7151 32 x 108
		38	ST7151 38 x 038
		43	ST7151 38 x 043
		58	ST7151 38 x 058
		68	ST7151 38 x 068
40	48	88	ST7151 38 x 088
		94	ST7151 38 x 094
		108	ST7151 38 x 108
		128	ST7151 38 x 128
		38	ST7151 40 x 038
		43	ST7151 40 x 043
		58	ST7151 40 x 058
		68	ST7151 40 x 068

d <sub>1</sub>	d <sub>2</sub>	l <sub>2</sub> ±0.2	Referencia de artículo
40	48	88	ST7151 40 x 088
		94	ST7151 40 x 094
		108	ST7151 40 x 108
		128	ST7151 40 x 128
48	56	43	ST7151 48 x 043
		58	ST7151 48 x 058
		68	ST7151 48 x 068
		74	ST7151 48 x 074
		88	ST7151 48 x 088
		108	ST7151 48 x 108
50	58	128	ST7151 48 x 128
		43	ST7151 50 x 043
		58	ST7151 50 x 058
		68	ST7151 50 x 068
		74	ST7151 50 x 074
		88	ST7151 50 x 088
60	70	108	ST7151 50 x 108
		128	ST7151 50 x 128
		75	ST7151 60 x 075
		94	ST7151 60 x 094
		113	ST7151 60 x 113
		128	ST7151 60 x 128
63	73	139	ST7151 60 x 139
		154	ST7151 60 x 154
		75	ST7151 63 x 075
		94	ST7151 63 x 094
		113	ST7151 63 x 113
		128	ST7151 63 x 128
80	92	139	ST7151 63 x 139
		154	ST7151 63 x 154
		113	ST7151 80 x 113
		138	ST7151 80 x 138
		156	ST7151 80 x 156

# ST7152 Jaula de bolas

Latón, con anillo de seguridad



## Material

Latón CW510L

## Nota

Recorrido de jaula = 1/2 longitud de carrera

## Propiedades esféricas

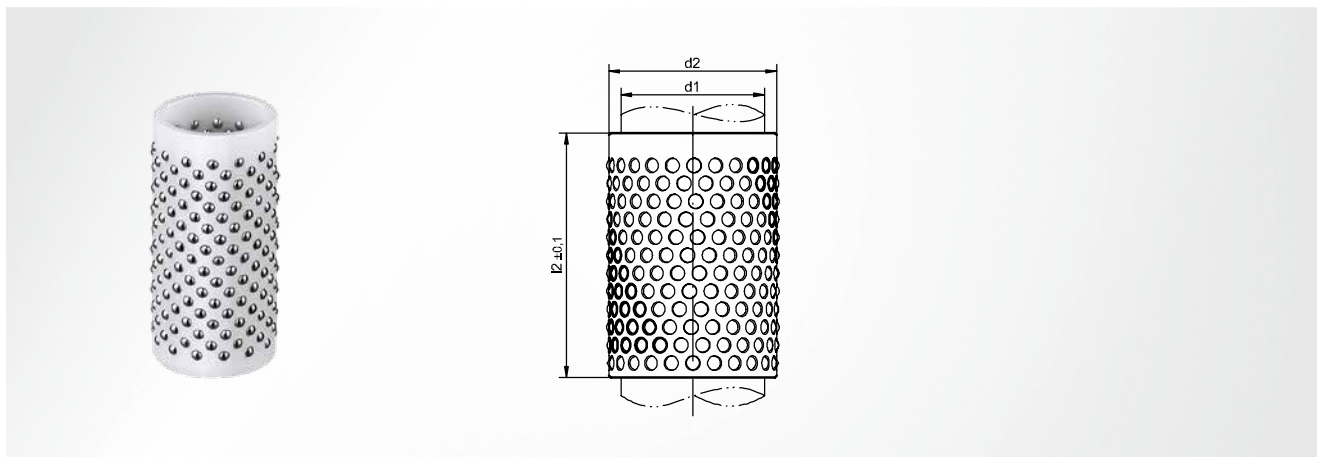
Acero; templado; clase de precisión G10; grado cero (N)

d <sub>1</sub>	d <sub>2</sub>	l <sub>2</sub> ±0.2	Referencia de artículo
15	21	30	ST7152 15 x 030
		38	ST7152 15 x 038
		43	ST7152 15 x 043
		54	ST7152 15 x 054
63		ST7152 15 x 063	
		63	ST7152 15 x 063
		63	ST7152 15 x 063
16	22	30	ST7152 16 x 030
		38	ST7152 16 x 038
		43	ST7152 16 x 043
		54	ST7152 16 x 054
		63	ST7152 16 x 063
19	25	30	ST7152 19 x 030
		38	ST7152 19 x 038
		43	ST7152 19 x 043
		54	ST7152 19 x 054
		63	ST7152 19 x 063
74		ST7152 19 x 074	
		74	ST7152 19 x 074
		74	ST7152 19 x 074
		74	ST7152 19 x 074
20	26	30	ST7152 20 x 030
		38	ST7152 20 x 038
		43	ST7152 20 x 043
		54	ST7152 20 x 054
		63	ST7152 20 x 063
		74	ST7152 20 x 074
24	30	30	ST7152 24 x 030
		38	ST7152 24 x 038
		43	ST7152 24 x 043
		54	ST7152 24 x 054
		63	ST7152 24 x 063
		74	ST7152 24 x 074
		83	ST7152 24 x 083
		90	ST7152 24 x 090
25	31	30	ST7152 25 x 030
		38	ST7152 25 x 038
		43	ST7152 25 x 043
		54	ST7152 25 x 054
		63	ST7152 25 x 063

d <sub>1</sub>	d <sub>2</sub>	l <sub>2</sub> ±0.2	Referencia de artículo
25	31	74	ST7152 25 x 074
		83	ST7152 25 x 083
		90	ST7152 25 x 090
		90	ST7152 25 x 090
30	38	38	ST7152 30 x 038
		43	ST7152 30 x 043
		54	ST7152 30 x 054
		58	ST7152 30 x 058
		68	ST7152 30 x 068
		74	ST7152 30 x 074
83		ST7152 30 x 083	
		83	ST7152 30 x 083
		88	ST7152 30 x 088
		103	ST7152 30 x 103
		108	ST7152 30 x 108
		108	ST7152 30 x 108
32	40	38	ST7152 32 x 038
		43	ST7152 32 x 043
		54	ST7152 32 x 054
		58	ST7152 32 x 058
		68	ST7152 32 x 068
		74	ST7152 32 x 074
		83	ST7152 32 x 083
		88	ST7152 32 x 088
103		ST7152 32 x 103	
		103	ST7152 32 x 103
		108	ST7152 32 x 108
		108	ST7152 32 x 108
		108	ST7152 32 x 108
		108	ST7152 32 x 108
38	46	38	ST7152 38 x 038
		43	ST7152 38 x 043
		58	ST7152 38 x 058
		68	ST7152 38 x 068
		88	ST7152 38 x 088
		94	ST7152 38 x 094
		108	ST7152 38 x 108
		128	ST7152 38 x 128
40	48	38	ST7152 40 x 038
		43	ST7152 40 x 043
		58	ST7152 40 x 058
		68	ST7152 40 x 068
		68	ST7152 40 x 068

d <sub>1</sub>	d <sub>2</sub>	l <sub>2</sub> ±0.2	Referencia de artículo
40	48	88	ST7152 40 x 088
		94	ST7152 40 x 094
		108	ST7152 40 x 108
		128	ST7152 40 x 128
48	56	43	ST7152 48 x 043
		58	ST7152 48 x 058
		68	ST7152 48 x 068
		74	ST7152 48 x 074
		88	ST7152 48 x 088
108		ST7152 48 x 108	
		108	ST7152 48 x 108
		128	ST7152 48 x 128
		128	ST7152 48 x 128
		128	ST7152 48 x 128
50	58	43	ST7152 50 x 043
		58	ST7152 50 x 058
		68	ST7152 50 x 068
		74	ST7152 50 x 074
		88	ST7152 50 x 088
		108	ST7152 50 x 108
128		ST7152 50 x 128	
		128	ST7152 50 x 128
		128	ST7152 50 x 128
		128	ST7152 50 x 128
		128	ST7152 50 x 128
60	70	75	ST7152 60 x 075
		94	ST7152 60 x 094
		113	ST7152 60 x 113
		128	ST7152 60 x 128
		139	ST7152 60 x 139
		154	ST7152 60 x 154
63	73	75	ST7152 63 x 075
		94	ST7152 63 x 094
		113	ST7152 63 x 113
		128	ST7152 63 x 128
		139	ST7152 63 x 139
		154	ST7152 63 x 154
80	92	113	ST7152 80 x 113
		138	ST7152 80 x 138
		156	ST7152 80 x 156

Plastico



### Material

POM M25

### Nota

Recorrido de jaula = 1/2 longitud de carrera

### Propiedades esféricas

Acero; templado; clase de precisión G10; grado cero (N)

d <sub>1</sub>	d <sub>2</sub>	l <sub>2</sub> ±0.1	Referencia de artículo
10	14	30	ST7133 <b>10 x 030</b>
		38	ST7133 <b>10 x 038</b>
		43	ST7133 <b>10 x 043</b>
12	16	30	ST7133 <b>12 x 030</b>
		38	ST7133 <b>12 x 038</b>
		43	ST7133 <b>12 x 043</b>
15	21	30	ST7133 <b>15 x 030</b>
		38	ST7133 <b>15 x 038</b>
		43	ST7133 <b>15 x 043</b>
		54	ST7133 <b>15 x 054</b>
		63	ST7133 <b>15 x 063</b>
16	22	30	ST7133 <b>16 x 030</b>
		38	ST7133 <b>16 x 038</b>
		43	ST7133 <b>16 x 043</b>
		54	ST7133 <b>16 x 054</b>
		63	ST7133 <b>16 x 063</b>
19	25	30	ST7133 <b>19 x 030</b>
		38	ST7133 <b>19 x 038</b>
		43	ST7133 <b>19 x 043</b>
		54	ST7133 <b>19 x 054</b>
		63	ST7133 <b>19 x 063</b>
		74	ST7133 <b>19 x 074</b>
20	26	30	ST7133 <b>20 x 030</b>
		38	ST7133 <b>20 x 038</b>
		43	ST7133 <b>20 x 043</b>
		54	ST7133 <b>20 x 054</b>
		63	ST7133 <b>20 x 063</b>
		74	ST7133 <b>20 x 074</b>
24	30	30	ST7133 <b>24 x 030</b>
		38	ST7133 <b>24 x 038</b>
		43	ST7133 <b>24 x 043</b>
		54	ST7133 <b>24 x 054</b>

d <sub>1</sub>	d <sub>2</sub>	l <sub>2</sub> ±0.1	Referencia de artículo
24	30	63	ST7133 <b>24 x 063</b>
		74	ST7133 <b>24 x 074</b>
		83	ST7133 <b>24 x 083</b>
		90	ST7133 <b>24 x 090</b>
25	31	30	ST7133 <b>25 x 030</b>
		38	ST7133 <b>25 x 038</b>
		43	ST7133 <b>25 x 043</b>
		54	ST7133 <b>25 x 054</b>
		63	ST7133 <b>25 x 063</b>
		74	ST7133 <b>25 x 074</b>
30	38	38	ST7133 <b>30 x 038</b>
		43	ST7133 <b>30 x 043</b>
		54	ST7133 <b>30 x 054</b>
		58	ST7133 <b>30 x 058</b>
		68	ST7133 <b>30 x 068</b>
		74	ST7133 <b>30 x 074</b>
32	40	38	ST7133 <b>32 x 038</b>
		43	ST7133 <b>32 x 043</b>
		54	ST7133 <b>32 x 054</b>
		58	ST7133 <b>32 x 058</b>
		68	ST7133 <b>32 x 068</b>
		74	ST7133 <b>32 x 074</b>
		83	ST7133 <b>32 x 083</b>
		88	ST7133 <b>32 x 088</b>
103	108	103	ST7133 <b>32 x 103</b>
		108	ST7133 <b>32 x 108</b>

d <sub>1</sub>	d <sub>2</sub>	l <sub>2</sub> ±0.1	Referencia de artículo		
38	46	38	ST7133 <b>38 x 038</b>		
		43	ST7133 <b>38 x 043</b>		
		58	ST7133 <b>38 x 058</b>		
		68	ST7133 <b>38 x 068</b>		
88	88	88	ST7133 <b>38 x 088</b>		
		94	ST7133 <b>38 x 094</b>		
		108	ST7133 <b>38 x 108</b>		
		128	ST7133 <b>38 x 128</b>		
40	48	38	ST7133 <b>40 x 038</b>		
		43	ST7133 <b>40 x 043</b>		
		58	ST7133 <b>40 x 058</b>		
		68	ST7133 <b>40 x 068</b>		
		88	ST7133 <b>40 x 088</b>		
		94	ST7133 <b>40 x 094</b>		
108	108	108	ST7133 <b>40 x 108</b>		
		128	ST7133 <b>40 x 128</b>		
		48	56	43	ST7133 <b>48 x 043</b>
				58	ST7133 <b>48 x 058</b>
				68	ST7133 <b>48 x 068</b>
				74	ST7133 <b>48 x 074</b>
88	ST7133 <b>48 x 088</b>				
108	ST7133 <b>48 x 108</b>				
128	128	128	ST7133 <b>48 x 128</b>		
		50	58	43	ST7133 <b>50 x 043</b>
				58	ST7133 <b>50 x 058</b>
				68	ST7133 <b>50 x 068</b>
74	ST7133 <b>50 x 074</b>				
88	88	88	ST7133 <b>50 x 088</b>		
		108	ST7133 <b>50 x 108</b>		
		128	ST7133 <b>50 x 128</b>		

Elementos activos

Elementos de muelle

Sistemas de nitrógeno

Formación de rosca

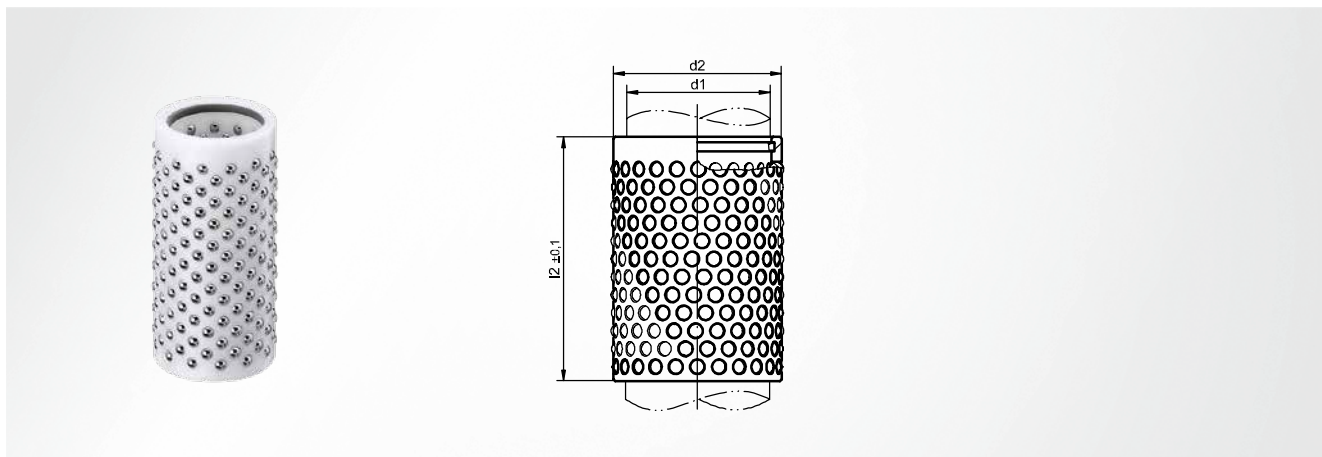
Sistemas modulares

Elementos de máquina

Accesorios

# ST7173 Jaula de bolas

Plastico, con ayuda de montaje



## Material

POM M25

## Nota

Recorrido de jaula = 1/2 longitud de carrera

## Propiedades esféricas

Acero; templado; clase de precisión G10; grado cero (N)

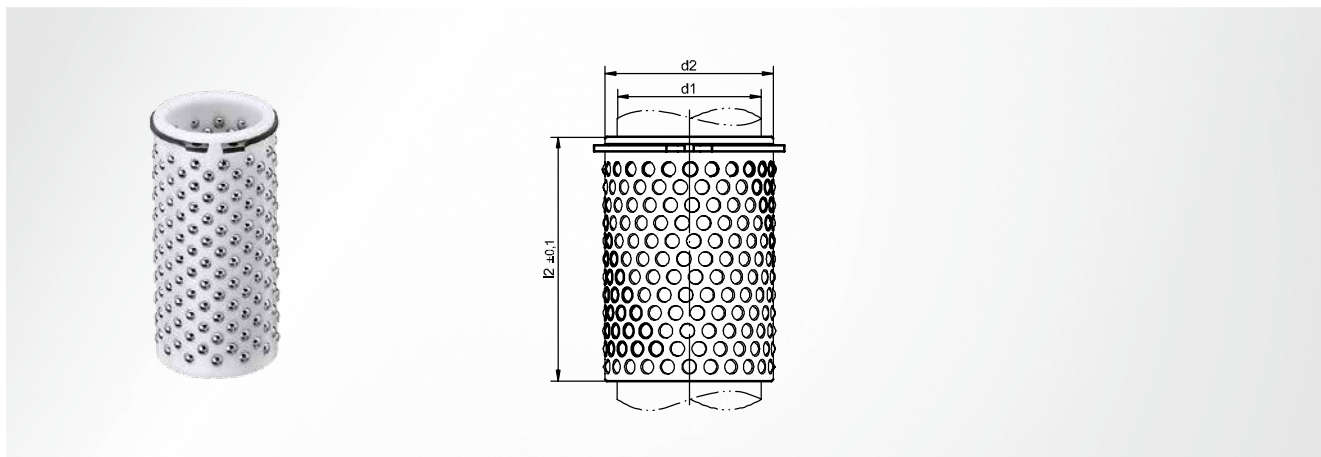
$d_1$	$d_2$	$l_2 \pm 0.1$	Referencia de artículo
15	21	30	ST7173 15 x 030
		38	ST7173 15 x 038
		43	ST7173 15 x 043
		54	ST7173 15 x 054
		63	ST7173 15 x 063
16	22	30	ST7173 16 x 030
		38	ST7173 16 x 038
		43	ST7173 16 x 043
		54	ST7173 16 x 054
19	25	30	ST7173 19 x 030
		38	ST7173 19 x 038
		43	ST7173 19 x 043
		54	ST7173 19 x 054
		63	ST7173 19 x 063
20	26	30	ST7173 20 x 030
		38	ST7173 20 x 038
		43	ST7173 20 x 043
		54	ST7173 20 x 054
		63	ST7173 20 x 063
24	30	30	ST7173 24 x 030
		38	ST7173 24 x 038
		43	ST7173 24 x 043
		54	ST7173 24 x 054
		63	ST7173 24 x 063
74	30	74	ST7173 24 x 074
		83	ST7173 24 x 083
		90	ST7173 24 x 090

$d_1$	$d_2$	$l_2 \pm 0.1$	Referencia de artículo
25	31	30	ST7173 25 x 030
		38	ST7173 25 x 038
		43	ST7173 25 x 043
		54	ST7173 25 x 054
		63	ST7173 25 x 063
		74	ST7173 25 x 074
		83	ST7173 25 x 083
30	38	38	ST7173 30 x 038
		43	ST7173 30 x 043
		54	ST7173 30 x 054
		58	ST7173 30 x 058
		68	ST7173 30 x 068
32	40	74	ST7173 30 x 074
		83	ST7173 30 x 083
		88	ST7173 30 x 088
		103	ST7173 30 x 103
		108	ST7173 30 x 108
		38	ST7173 32 x 038
		43	ST7173 32 x 043
54	40	54	ST7173 32 x 054
		58	ST7173 32 x 058
		68	ST7173 32 x 068
		74	ST7173 32 x 074
		83	ST7173 32 x 083
		88	ST7173 32 x 088
		103	ST7173 32 x 103
38	46	38	ST7173 32 x 108
		108	ST7173 32 x 108
		43	ST7173 38 x 043

$d_1$	$d_2$	$l_2 \pm 0.1$	Referencia de artículo
38	46	58	ST7173 38 x 058
		68	ST7173 38 x 068
		88	ST7173 38 x 088
		94	ST7173 38 x 094
		108	ST7173 38 x 108
40	48	128	ST7173 38 x 128
		38	ST7173 40 x 038
		43	ST7173 40 x 043
		58	ST7173 40 x 058
		68	ST7173 40 x 068
48	56	88	ST7173 40 x 088
		94	ST7173 40 x 094
		108	ST7173 40 x 108
		128	ST7173 40 x 128
		43	ST7173 48 x 043
50	58	58	ST7173 48 x 058
		68	ST7173 48 x 068
		74	ST7173 48 x 074
		88	ST7173 48 x 088
		108	ST7173 48 x 108
50	58	128	ST7173 48 x 128
		43	ST7173 50 x 043
		58	ST7173 50 x 058
		68	ST7173 50 x 068
		74	ST7173 50 x 074
88	58	88	ST7173 50 x 088
		108	ST7173 50 x 108
		128	ST7173 50 x 108
		128	ST7173 50 x 128

# ST7174 Jaula de bolas

Plastico, con anillo de seguridad



### Material

POM M25

### Nota

Recorrido de jaula = 1/2 longitud de carrera

### Propiedades esféricas

Acero; templado; clase de precisión G10; grado cero (N)

d <sub>1</sub>	d <sub>2</sub>	l <sub>2</sub> ±0.1	Referencia de artículo
15	21	30	ST7174 <b>15 x 030</b>
		38	ST7174 <b>15 x 038</b>
		43	ST7174 <b>15 x 043</b>
		54	ST7174 <b>15 x 054</b>
		63	ST7174 <b>15 x 063</b>
16	22	30	ST7174 <b>16 x 030</b>
		38	ST7174 <b>16 x 038</b>
		43	ST7174 <b>16 x 043</b>
		54	ST7174 <b>16 x 054</b>
19	25	30	ST7174 <b>19 x 030</b>
		38	ST7174 <b>19 x 038</b>
		43	ST7174 <b>19 x 043</b>
		54	ST7174 <b>19 x 054</b>
		63	ST7174 <b>19 x 063</b>
20	26	30	ST7174 <b>20 x 030</b>
		38	ST7174 <b>20 x 038</b>
		43	ST7174 <b>20 x 043</b>
		54	ST7174 <b>20 x 054</b>
		63	ST7174 <b>20 x 063</b>
		74	ST7174 <b>20 x 074</b>
24	30	30	ST7174 <b>24 x 030</b>
		38	ST7174 <b>24 x 038</b>
		43	ST7174 <b>24 x 043</b>
		54	ST7174 <b>24 x 054</b>
		63	ST7174 <b>24 x 063</b>
		74	ST7174 <b>24 x 074</b>
		83	ST7174 <b>24 x 083</b>
		90	ST7174 <b>24 x 090</b>

d <sub>1</sub>	d <sub>2</sub>	l <sub>2</sub> ±0.1	Referencia de artículo
25	31	30	ST7174 <b>25 x 030</b>
		38	ST7174 <b>25 x 038</b>
		43	ST7174 <b>25 x 043</b>
		54	ST7174 <b>25 x 054</b>
		63	ST7174 <b>25 x 063</b>
		74	ST7174 <b>25 x 074</b>
		83	ST7174 <b>25 x 083</b>
30	38	38	ST7174 <b>30 x 038</b>
		43	ST7174 <b>30 x 043</b>
		54	ST7174 <b>30 x 054</b>
		58	ST7174 <b>30 x 058</b>
		68	ST7174 <b>30 x 068</b>
		74	ST7174 <b>30 x 074</b>
		83	ST7174 <b>30 x 083</b>
		88	ST7174 <b>30 x 088</b>
		103	ST7174 <b>30 x 103</b>
		108	ST7174 <b>30 x 108</b>
32	40	38	ST7174 <b>32 x 038</b>
		43	ST7174 <b>32 x 043</b>
		54	ST7174 <b>32 x 054</b>
		58	ST7174 <b>32 x 058</b>
		68	ST7174 <b>32 x 068</b>
		74	ST7174 <b>32 x 074</b>
		83	ST7174 <b>32 x 083</b>
38	46	38	ST7174 <b>38 x 038</b>
		43	ST7174 <b>38 x 043</b>
		54	ST7174 <b>38 x 054</b>
		58	ST7174 <b>38 x 058</b>
		68	ST7174 <b>38 x 068</b>
		74	ST7174 <b>38 x 074</b>
		83	ST7174 <b>38 x 083</b>
		103	ST7174 <b>38 x 103</b>

d <sub>1</sub>	d <sub>2</sub>	l <sub>2</sub> ±0.1	Referencia de artículo
38	46	58	ST7174 <b>38 x 058</b>
		68	ST7174 <b>38 x 068</b>
		88	ST7174 <b>38 x 088</b>
		94	ST7174 <b>38 x 094</b>
		108	ST7174 <b>38 x 108</b>
40	48	38	ST7174 <b>40 x 038</b>
		43	ST7174 <b>40 x 043</b>
		58	ST7174 <b>40 x 058</b>
		68	ST7174 <b>40 x 068</b>
		88	ST7174 <b>40 x 088</b>
		94	ST7174 <b>40 x 094</b>
48	56	43	ST7174 <b>48 x 043</b>
		58	ST7174 <b>48 x 058</b>
		68	ST7174 <b>48 x 068</b>
		74	ST7174 <b>48 x 074</b>
		88	ST7174 <b>48 x 088</b>
		108	ST7174 <b>48 x 108</b>
50	58	43	ST7174 <b>50 x 043</b>
		58	ST7174 <b>50 x 058</b>
		68	ST7174 <b>50 x 068</b>
		74	ST7174 <b>50 x 074</b>
		88	ST7174 <b>50 x 088</b>
		108	ST7174 <b>50 x 108</b>
		128	ST7174 <b>50 x 128</b>

Elementos activos

Elementos de muelle

Sistemas de nitrógeno

Formación de rosca

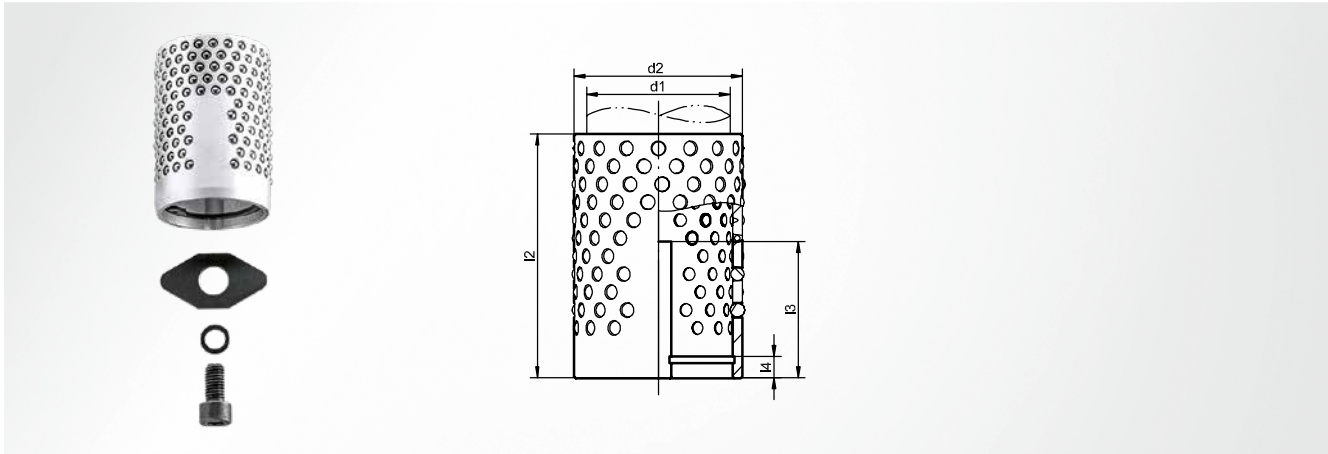
Sistemas modulares

Elementos de máquina

Accesorios

# ST7134 Jaula de bolas

Aluminio, con fusible y tornillo



## Material

Aluminio EN AW-6082

## Nota

Recorrido de jaula = 1/2 longitud de carrera

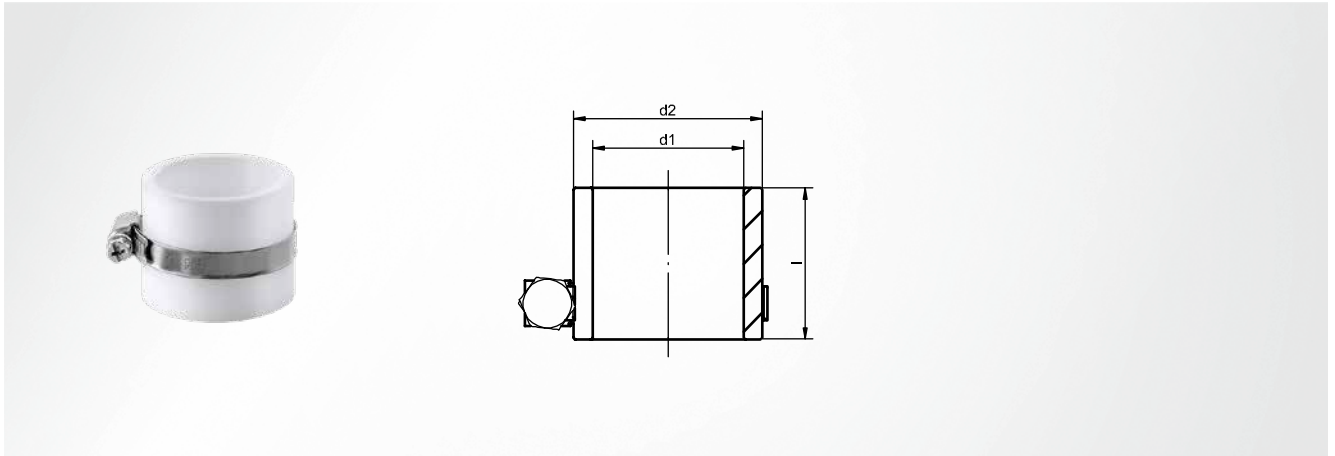
## Propiedades esféricas

Acero; templado; clase de precisión G10; grado cero (N)

d <sub>1</sub>	d <sub>2</sub>	l <sub>4</sub>	l <sub>2</sub>	l <sub>3</sub>	Referencia de artículo	
24	30	4,5	63	34	ST7134 <b>24 x 063</b>	
			74	44	ST7134 <b>24 x 074</b>	
			83	46	ST7134 <b>24 x 083</b>	
25	31	4,5	63	34	ST7134 <b>25 x 063</b>	
			74	44	ST7134 <b>25 x 074</b>	
			83	46	ST7134 <b>25 x 083</b>	
30	38	4,5	68	38	ST7134 <b>30 x 068</b>	
			74	44	ST7134 <b>30 x 074</b>	
			83	46	ST7134 <b>30 x 083</b>	
			88	47	ST7134 <b>30 x 088</b>	
			98	53	ST7134 <b>30 x 098</b>	
108	58		108	58	ST7134 <b>30 x 108</b>	
32	40	4,5	68	38	ST7134 <b>32 x 068</b>	
			74	44	ST7134 <b>32 x 074</b>	
			83	46	ST7134 <b>32 x 083</b>	
			88	47	ST7134 <b>32 x 088</b>	
			98	53	ST7134 <b>32 x 098</b>	
108	58		108	58	ST7134 <b>32 x 108</b>	
38	46	6,0	68	38	ST7134 <b>38 x 068</b>	

d <sub>1</sub>	d <sub>2</sub>	l <sub>4</sub>	l <sub>2</sub>	l <sub>3</sub>	Referencia de artículo
38	46	6,0	88	47	ST7134 <b>38 x 088</b>
			108	58	ST7134 <b>38 x 108</b>
			128	78	ST7134 <b>38 x 128</b>
40	48	6,0	68	38	ST7134 <b>40 x 068</b>
			88	47	ST7134 <b>40 x 088</b>
			108	58	ST7134 <b>40 x 108</b>
			128	78	ST7134 <b>40 x 128</b>
48	56	7,0	88	47	ST7134 <b>48 x 088</b>
			108	58	ST7134 <b>48 x 108</b>
			128	78	ST7134 <b>48 x 128</b>
50	58	7,0	88	47	ST7134 <b>50 x 088</b>
			108	58	ST7134 <b>50 x 108</b>
			128	78	ST7134 <b>50 x 128</b>
60	70	7,0	113	65	ST7134 <b>60 x 113</b>
			128	78	ST7134 <b>60 x 128</b>
			139	86	ST7134 <b>60 x 139</b>
63	73	7,0	113	65	ST7134 <b>63 x 113</b>
			128	78	ST7134 <b>63 x 128</b>
			139	86	ST7134 <b>63 x 139</b>





### Material

Plástico

### Nota

El manguito de limitación, compuesto por manguito y abrazadera, se suministra desmontado

$d_2$	$l$	$d_1$	Referencia de artículo
20	20	15	ST7135 <b>15</b>
		16	ST7135 <b>16</b>
25	20	19	ST7135 <b>19</b>
		20	ST7135 <b>20</b>
30	30	24	ST7135 <b>24</b>
		25	ST7135 <b>25</b>
40	30	30	ST7135 <b>30</b>
		32	ST7135 <b>32</b>
50	40	38	ST7135 <b>38</b>
		40	ST7135 <b>40</b>
60	40	48	ST7135 <b>48</b>
		50	ST7135 <b>50</b>
70	40	60	ST7135 <b>60</b>
		63	ST7135 <b>63</b>
90	45	80	ST7135 <b>80</b>

Elementos activos

Elementos de muelle

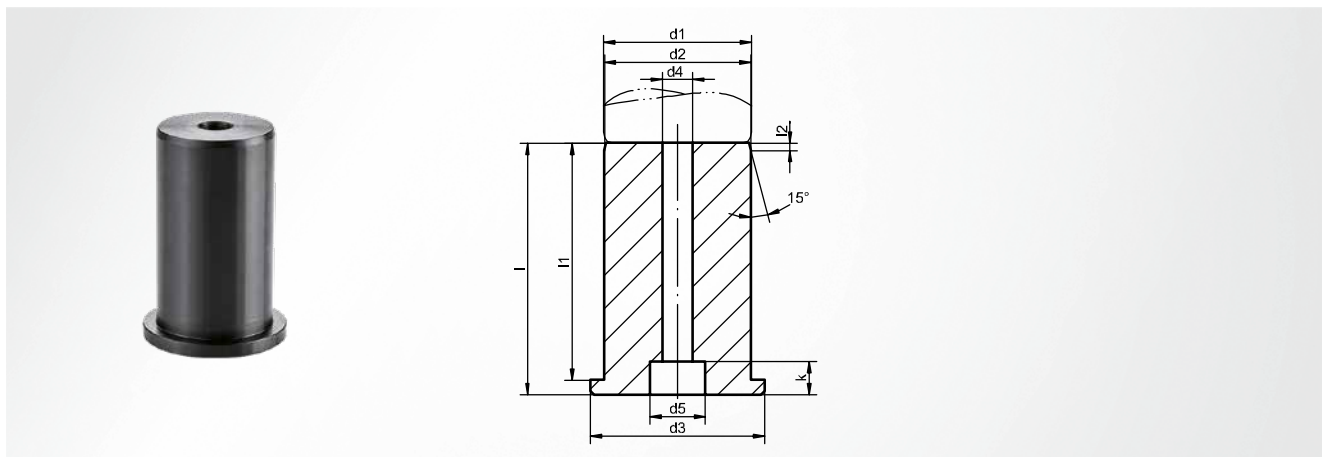
Sistemas de nitrógeno

Formación de rosca

Sistemas modulares

Elementos de máquina

Accesorios



## Material

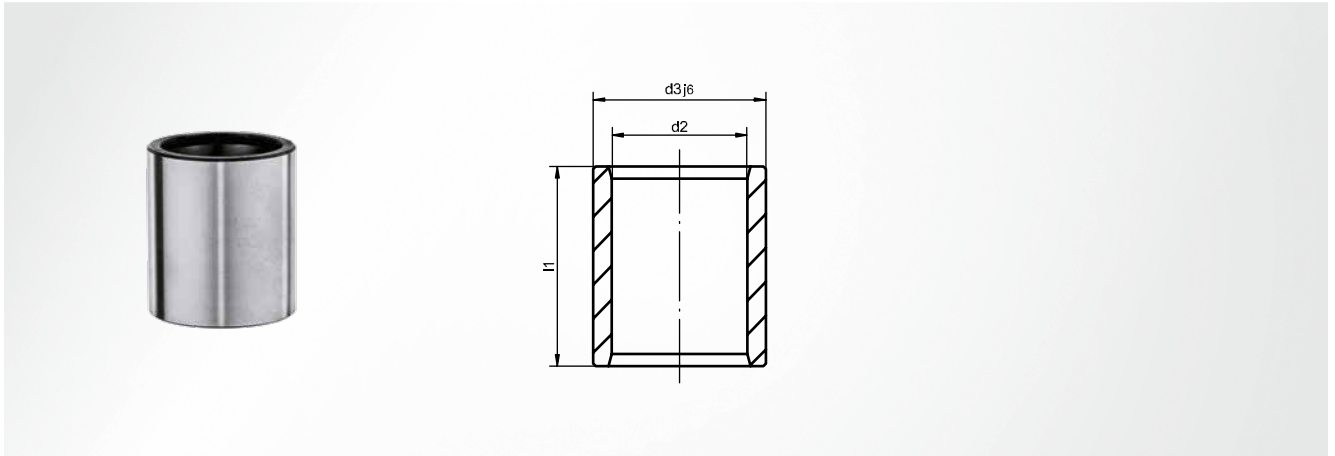
Acero 1.0503 (C45)

## Nota

la longitud del soporte de jaula debe suponer la mitad

$d_1$	$d_2$	$d_3$	$d_4$	$d_5$	$l$	$l_1$	$l_2$	$k$	Referencia de artículo
15	14,5	20,5	8,1	13,5	34	31	3	9	ST7132 <b>15</b>
16	15,5	21,5	8,1	13,5	34	31	3	9	ST7132 <b>16</b>
19	18,5	24,5	8,1	15,0	40	37	3	9	ST7132 <b>19</b>
20	19,5	25,5	8,1	15,0	40	37	3	9	ST7132 <b>20</b>
24	23,5	29,5	8,1	15,0	48	45	3	9	ST7132 <b>24</b>
25	24,5	30,5	8,1	15,0	48	45	3	9	ST7132 <b>25</b>
30	29,5	37,0	8,1	15,0	58	54	4	9	ST7132 <b>30</b>
32	31,5	39,0	8,1	15,0	58	54	4	9	ST7132 <b>32</b>
38	37,5	45,0	8,1	15,0	68	64	4	9	ST7132 <b>38</b>
40	39,5	47,0	8,1	15,0	68	64	4	9	ST7132 <b>40</b>
48	47,5	55,0	8,1	15,0	68	64	4	9	ST7132 <b>48</b>
50	49,5	57,0	8,1	15,0	68	64	4	9	ST7132 <b>50</b>
60	59,5	69,0	8,1	15,0	80	75	5	9	ST7132 <b>60</b>
63	62,5	72,0	8,1	15,0	80	75	5	9	ST7132 <b>63</b>
80	79,0	91,0	8,1	15,0	80	75	5	9	ST7132 <b>80</b>

liso



basado en DIN 9831 / ISO 9448

**Material**

Acero 1.3505 (100 Cr6); templado

**Dureza**

62 ±1 HRC

**Indicación de montaje**

asegurar con adhesivo; no montar a presión; fase de inserción unilateral o resalte de centrado

**Instalación en taladro de alojamiento**

ISO G6

**Accesorio opcional**

SZ9742

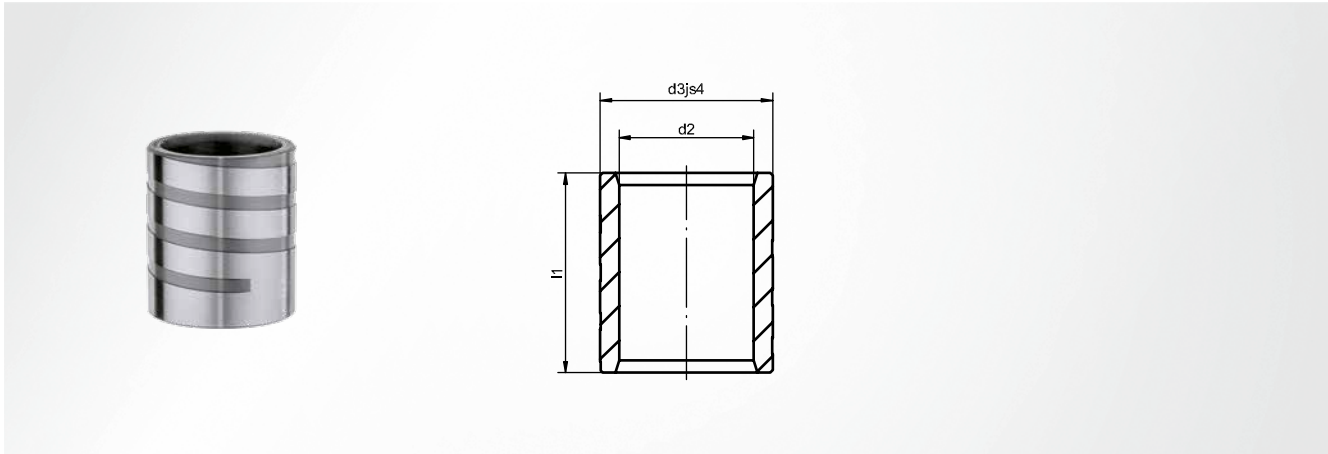
$d_1^{h3}$	$d_2$	$d_3^{j6}$	$l_1$	Referencia de artículo
10	14	22	23	ST7406 <b>10 x 023</b>
			30	ST7406 <b>10 x 030</b>
			37	ST7406 <b>10 x 037</b>
12	16	22	23	ST7406 <b>12 x 023</b>
			30	ST7406 <b>12 x 030</b>
			37	ST7406 <b>12 x 037</b>
15	21	28	23	ST7406 <b>15 x 023</b>
			30	ST7406 <b>15 x 030</b>
			37	ST7406 <b>15 x 037</b>
			47	ST7406 <b>15 x 047</b>
16	22	28	60	ST7406 <b>15 x 060</b>
			23	ST7406 <b>16 x 023</b>
			30	ST7406 <b>16 x 030</b>
			37	ST7406 <b>16 x 037</b>
			47	ST7406 <b>16 x 047</b>
19	25	32	60	ST7406 <b>16 x 060</b>
			70	ST7406 <b>16 x 070</b>
			23	ST7406 <b>19 x 023</b>
			30	ST7406 <b>19 x 030</b>
			37	ST7406 <b>19 x 037</b>
20	26	32	47	ST7406 <b>19 x 047</b>
			60	ST7406 <b>19 x 060</b>
			23	ST7406 <b>20 x 023</b>
			30	ST7406 <b>20 x 030</b>
24	30	40	37	ST7406 <b>20 x 037</b>
			47	ST7406 <b>20 x 047</b>
			60	ST7406 <b>20 x 060</b>
			30	ST7406 <b>24 x 030</b>

$d_1^{h3}$	$d_2$	$d_3^{j6}$	$l_1$	Referencia de artículo
24	30	40	37	ST7406 <b>24 x 037</b>
			47	ST7406 <b>24 x 047</b>
			60	ST7406 <b>24 x 060</b>
			77	ST7406 <b>24 x 077</b>
25	31	40	23	ST7406 <b>25 x 023</b>
			30	ST7406 <b>25 x 030</b>
			37	ST7406 <b>25 x 037</b>
			47	ST7406 <b>25 x 047</b>
			60	ST7406 <b>25 x 060</b>
30	38	48	77	ST7406 <b>25 x 077</b>
			30	ST7406 <b>30 x 030</b>
			37	ST7406 <b>30 x 037</b>
			47	ST7406 <b>30 x 047</b>
32	40	48	60	ST7406 <b>30 x 060</b>
			77	ST7406 <b>30 x 077</b>
			95	ST7406 <b>30 x 095</b>
			30	ST7406 <b>32 x 030</b>
			37	ST7406 <b>32 x 037</b>
38	46	58	47	ST7406 <b>32 x 047</b>
			60	ST7406 <b>32 x 060</b>
			77	ST7406 <b>32 x 077</b>
			95	ST7406 <b>32 x 095</b>
			30	ST7406 <b>38 x 030</b>
38	46	58	37	ST7406 <b>38 x 037</b>
			47	ST7406 <b>38 x 047</b>
			60	ST7406 <b>38 x 060</b>
			77	ST7406 <b>38 x 077</b>
80	92	105	95	ST7406 <b>38 x 095</b>
			120	ST7406 <b>38 x 120</b>
			135	ST7406 <b>38 x 135</b>

$d_1^{h3}$	$d_2$	$d_3^{j6}$	$l_1$	Referencia de artículo
40	48	58	30	ST7406 <b>40 x 030</b>
			37	ST7406 <b>40 x 037</b>
			47	ST7406 <b>40 x 047</b>
			60	ST7406 <b>40 x 060</b>
48	56	70	77	ST7406 <b>40 x 077</b>
			95	ST7406 <b>40 x 095</b>
			120	ST7406 <b>40 x 120</b>
			37	ST7406 <b>48 x 037</b>
50	58	70	47	ST7406 <b>48 x 047</b>
			60	ST7406 <b>48 x 060</b>
			77	ST7406 <b>48 x 077</b>
			95	ST7406 <b>48 x 095</b>
60	70	85	120	ST7406 <b>48 x 120</b>
			37	ST7406 <b>50 x 037</b>
			47	ST7406 <b>50 x 047</b>
			60	ST7406 <b>50 x 060</b>
			77	ST7406 <b>50 x 077</b>
63	73	85	95	ST7406 <b>50 x 095</b>
			120	ST7406 <b>50 x 120</b>
			60	ST7406 <b>60 x 060</b>
			77	ST7406 <b>60 x 077</b>
80	92	105	95	ST7406 <b>60 x 095</b>
			120	ST7406 <b>60 x 120</b>
			135	ST7406 <b>60 x 135</b>
			60	ST7406 <b>63 x 060</b>
80	92	105	77	ST7406 <b>63 x 077</b>
			95	ST7406 <b>63 x 095</b>
			120	ST7406 <b>63 x 120</b>

# ST7407 Casquillo guía

liso con ranura de encolado



basado en DIN 9831 / ISO 9448

### Material

Acero 1.3505 (100 Cr6); templado

### Dureza

62 ±1 HRC

### Indicación de montaje

asegurar con adhesivo; no montar a presión; fase de inserción unilateral o resalte de centrado

### Instalación en taladro de alojamiento

ISO H5

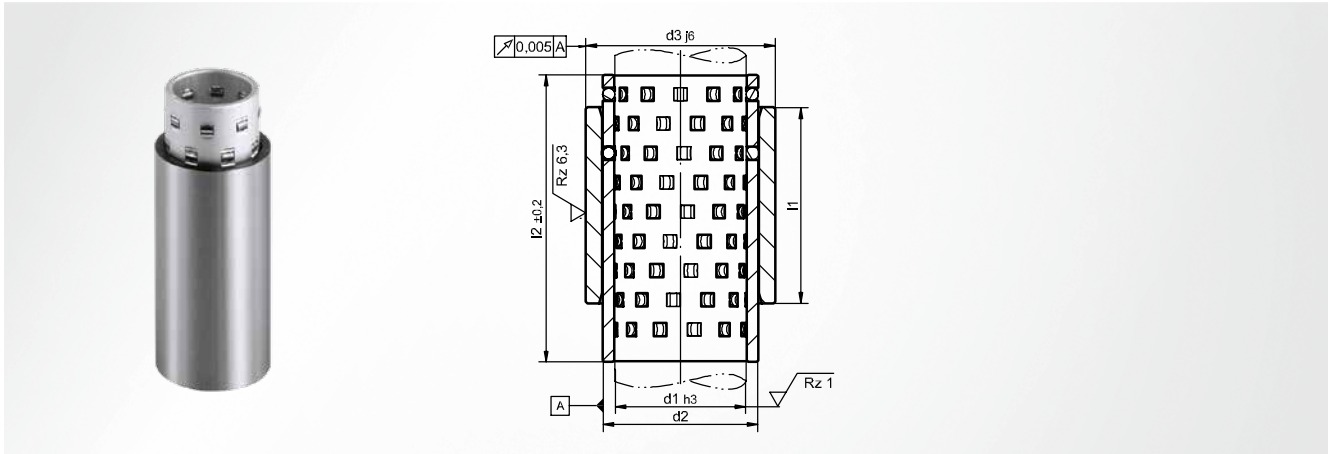
### Accesorio opcional

SZ9742

$d_1^{h3}$	$d_2$	$d_3^{js4}$	$l_1$	Referencia de artículo
10	14	22	23	ST7407 <b>10 x 023</b>
			30	ST7407 <b>10 x 030</b>
			37	ST7407 <b>10 x 037</b>
12	16	22	23	ST7407 <b>12 x 023</b>
			30	ST7407 <b>12 x 030</b>
			37	ST7407 <b>12 x 037</b>
15	21	28	23	ST7407 <b>15 x 023</b>
			30	ST7407 <b>15 x 030</b>
			37	ST7407 <b>15 x 037</b>
			47	ST7407 <b>15 x 047</b>
16	22	28	23	ST7407 <b>16 x 023</b>
			30	ST7407 <b>16 x 030</b>
			37	ST7407 <b>16 x 037</b>
			47	ST7407 <b>16 x 047</b>
19	25	32	23	ST7407 <b>19 x 023</b>
			30	ST7407 <b>19 x 030</b>
			37	ST7407 <b>19 x 037</b>
			43	ST7407 <b>19 x 043</b>
20	26	32	23	ST7407 <b>20 x 023</b>
			30	ST7407 <b>20 x 030</b>
			37	ST7407 <b>20 x 037</b>
			47	ST7407 <b>20 x 047</b>

$d_1^{h3}$	$d_2$	$d_3^{js4}$	$l_1$	Referencia de artículo			
20	26	32	60	ST7407 <b>20 x 060</b>			
			24	30	40	23	ST7407 <b>24 x 023</b>
						30	ST7407 <b>24 x 030</b>
						37	ST7407 <b>24 x 037</b>
						47	ST7407 <b>24 x 047</b>
						60	ST7407 <b>24 x 060</b>
						77	ST7407 <b>24 x 077</b>
25	31	40	23	ST7407 <b>25 x 023</b>			
			30	ST7407 <b>25 x 030</b>			
			37	ST7407 <b>25 x 037</b>			
			47	ST7407 <b>25 x 047</b>			
			60	ST7407 <b>25 x 060</b>			
			77	ST7407 <b>25 x 077</b>			
30	38	48	30	ST7407 <b>30 x 030</b>			
			37	ST7407 <b>30 x 037</b>			
			47	ST7407 <b>30 x 047</b>			
			60	ST7407 <b>30 x 060</b>			
			77	ST7407 <b>30 x 077</b>			
32	40	48	30	ST7407 <b>32 x 030</b>			
			37	ST7407 <b>32 x 037</b>			
			47	ST7407 <b>32 x 047</b>			
			60	ST7407 <b>32 x 060</b>			
			77	ST7407 <b>32 x 077</b>			
38	46	58	30	ST7407 <b>38 x 030</b>			
			37	ST7407 <b>38 x 037</b>			
			47	ST7407 <b>38 x 047</b>			
			60	ST7407 <b>38 x 060</b>			

$d_1^{h3}$	$d_2$	$d_3^{js4}$	$l_1$	Referencia de artículo
38	46	58	37	ST7407 <b>38 x 037</b>
			47	ST7407 <b>38 x 047</b>
			60	ST7407 <b>38 x 060</b>
			77	ST7407 <b>38 x 077</b>
			95	ST7407 <b>38 x 095</b>
			120	ST7407 <b>38 x 120</b>
40	48	58	30	ST7407 <b>40 x 030</b>
			37	ST7407 <b>40 x 037</b>
			47	ST7407 <b>40 x 047</b>
			60	ST7407 <b>40 x 060</b>
			77	ST7407 <b>40 x 077</b>
			95	ST7407 <b>40 x 095</b>
48	56	70	37	ST7407 <b>48 x 037</b>
			47	ST7407 <b>48 x 047</b>
			60	ST7407 <b>48 x 060</b>
			77	ST7407 <b>48 x 077</b>
			95	ST7407 <b>48 x 095</b>
			120	ST7407 <b>48 x 120</b>
50	58	70	37	ST7407 <b>50 x 037</b>
			47	ST7407 <b>50 x 047</b>
			60	ST7407 <b>50 x 060</b>
			77	ST7407 <b>50 x 077</b>
			95	ST7407 <b>50 x 095</b>
			120	ST7407 <b>50 x 120</b>



basado en DIN 9831 / ISO 9448

Volumen de entrega

ST7406; ST7140

### Indicación de montaje

asegurar con adhesivo; no montar a presión; fase de inserción unilateral o resalte de centrado

Accesorio opcional

SZ9742

### Instalación en taladro de alojamiento

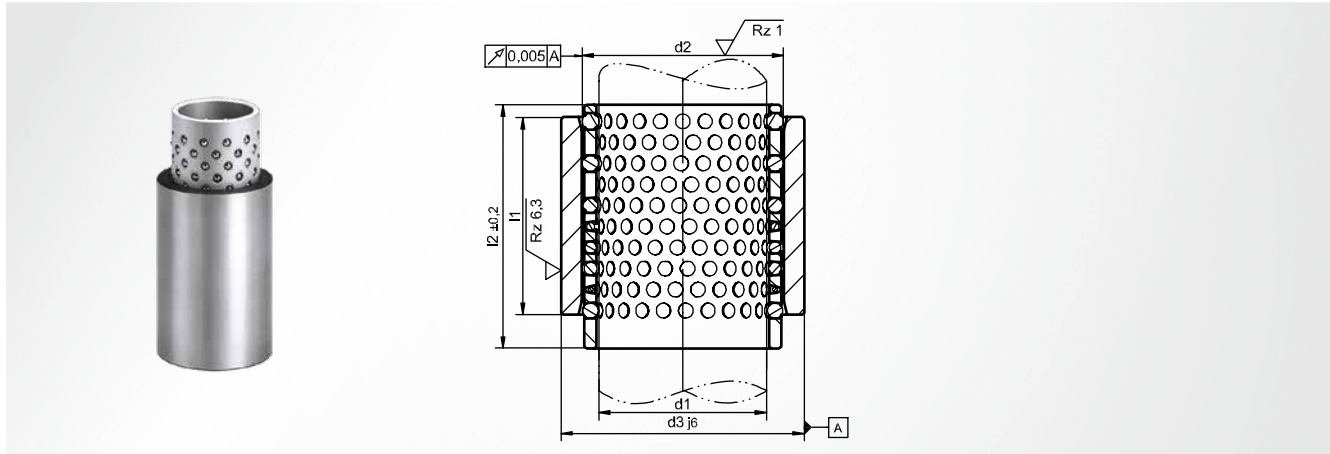
ISO G6

$d_1^{h3}$	$d_2$	$d_3^{j6}$	$l_1$	$l_2^{\pm 0.2}$	Referencia de artículo
19	25	32	37	43	ST7403 <b>19 x 037 x 043</b>
			47	54	ST7403 <b>19 x 047 x 054</b>
			60	63	ST7403 <b>19 x 060 x 063</b>
20	26	32	37	43	ST7403 <b>20 x 037 x 043</b>
			47	54	ST7403 <b>20 x 047 x 054</b>
			60	63	ST7403 <b>20 x 060 x 063</b>
24	30	40	37	43	ST7403 <b>24 x 037 x 043</b>
			47	63	ST7403 <b>24 x 047 x 063</b>
			60	74	ST7403 <b>24 x 060 x 074</b>
			77	90	ST7403 <b>24 x 077 x 090</b>
25	31	40	37	43	ST7403 <b>25 x 037 x 043</b>
			47	63	ST7403 <b>25 x 047 x 063</b>
			60	74	ST7403 <b>25 x 060 x 074</b>
			77	90	ST7403 <b>25 x 077 x 090</b>
30	38	48	47	54	ST7403 <b>30 x 047 x 054</b>
			60	74	ST7403 <b>30 x 060 x 074</b>
			77	83	ST7403 <b>30 x 077 x 083</b>
			95	103	ST7403 <b>30 x 095 x 103</b>
32	40	48	47	54	ST7403 <b>32 x 047 x 054</b>
			60	74	ST7403 <b>32 x 060 x 074</b>
			77	83	ST7403 <b>32 x 077 x 083</b>
			95	103	ST7403 <b>32 x 095 x 103</b>

$d_1^{h3}$	$d_2$	$d_3^{j6}$	$l_1$	$l_2^{\pm 0.2}$	Referencia de artículo
38	46	58	60	58	ST7403 <b>38 x 060 x 058</b>
			77	88	ST7403 <b>38 x 077 x 088</b>
			95	94	ST7403 <b>38 x 095 x 094</b>
40	48	58	120	128	ST7403 <b>38 x 120 x 128</b>
			60	58	ST7403 <b>40 x 060 x 058</b>
			77	88	ST7403 <b>40 x 077 x 088</b>
			95	94	ST7403 <b>40 x 095 x 094</b>
48	56	70	120	128	ST7403 <b>40 x 120 x 128</b>
			77	74	ST7403 <b>48 x 077 x 074</b>
			95	108	ST7403 <b>48 x 095 x 108</b>
50	58	70	120	128	ST7403 <b>48 x 120 x 128</b>
			77	74	ST7403 <b>50 x 077 x 074</b>
			95	108	ST7403 <b>50 x 095 x 108</b>
60	70	85	120	128	ST7403 <b>50 x 120 x 128</b>
			77	113	ST7403 <b>60 x 077 x 113</b>
			95	128	ST7403 <b>60 x 095 x 128</b>
63	73	85	120	139	ST7403 <b>60 x 120 x 139</b>
			77	113	ST7403 <b>63 x 077 x 113</b>
			95	128	ST7403 <b>63 x 095 x 128</b>
80	92	105	120	139	ST7403 <b>63 x 120 x 139</b>
			120	138	ST7403 <b>80 x 120 x 138</b>
			135	156	ST7403 <b>80 x 135 x 156</b>

# ST7402 Unidad guía

liso, Guía de bolas de aluminio



basado en DIN 9831 / ISO 9448

**Volumen de entrega**

ST7406; ST7130

**Indicación de montaje**

asegurar con adhesivo; no montar a presión; fase de inserción unilateral o resalte de centrado

**Accesorio opcional**

SZ9742

**Instalación en taladro de alojamiento**

ISO G6

$d_1^{h3}$	$d_2$	$d_3^{j6}$	$l_1$	$l_2 \pm 0.2$	Referencia de artículo
10	14	22	23	30	ST7402 <b>10 x 023 x 030</b>
			30	38	ST7402 <b>10 x 030 x 038</b>
			37	43	ST7402 <b>10 x 037 x 043</b>
12	16	22	23	30	ST7402 <b>12 x 023 x 030</b>
			30	38	ST7402 <b>12 x 030 x 038</b>
			37	43	ST7402 <b>12 x 037 x 043</b>
15	21	28	23	30	ST7402 <b>15 x 023 x 030</b>
			30	38	ST7402 <b>15 x 030 x 038</b>
			37	43	ST7402 <b>15 x 037 x 043</b>
			47	54	ST7402 <b>15 x 047 x 054</b>
			60	63	ST7402 <b>15 x 060 x 063</b>
16	22	28	23	30	ST7402 <b>16 x 023 x 030</b>
			30	38	ST7402 <b>16 x 030 x 038</b>
			37	43	ST7402 <b>16 x 037 x 043</b>
			47	54	ST7402 <b>16 x 047 x 054</b>
			60	63	ST7402 <b>16 x 060 x 063</b>
19	25	32	23	30	ST7402 <b>19 x 023 x 030</b>
			30	38	ST7402 <b>19 x 030 x 038</b>
			37	43	ST7402 <b>19 x 037 x 043</b>
			47	54	ST7402 <b>19 x 047 x 054</b>
			60	63	ST7402 <b>19 x 060 x 063</b>
20	26	32	23	30	ST7402 <b>20 x 023 x 030</b>
			30	38	ST7402 <b>20 x 030 x 038</b>
			37	43	ST7402 <b>20 x 037 x 043</b>
			47	54	ST7402 <b>20 x 047 x 054</b>
			60	63	ST7402 <b>20 x 060 x 063</b>
24	30	40	23	30	ST7402 <b>24 x 023 x 030</b>
			30	38	ST7402 <b>24 x 030 x 038</b>
			37	43	ST7402 <b>24 x 037 x 043</b>
			47	54	ST7402 <b>24 x 047 x 054</b>
			60	63	ST7402 <b>24 x 060 x 063</b>
			77	83	ST7402 <b>24 x 077 x 083</b>
25	31	40	23	30	ST7402 <b>25 x 023 x 030</b>
			30	38	ST7402 <b>25 x 030 x 038</b>
			37	43	ST7402 <b>25 x 037 x 043</b>

$d_1^{H3}$	$d_2$	$d_3^{j6}$	$l_1$	$l_2^{\pm 0.2}$	Referencia de artículo
25	31	40	47	54	ST7402 <b>25 x 047 x 054</b>
			60	63	ST7402 <b>25 x 060 x 063</b>
			77	83	ST7402 <b>25 x 077 x 083</b>
30	38	48	30	38	ST7402 <b>30 x 030 x 038</b>
			37	43	ST7402 <b>30 x 037 x 043</b>
			47	58	ST7402 <b>30 x 047 x 058</b>
			60	68	ST7402 <b>30 x 060 x 068</b>
			77	88	ST7402 <b>30 x 077 x 088</b>
			95	108	ST7402 <b>30 x 095 x 108</b>
32	40	48	30	38	ST7402 <b>32 x 030 x 038</b>
			37	43	ST7402 <b>32 x 037 x 043</b>
			47	58	ST7402 <b>32 x 047 x 058</b>
			60	68	ST7402 <b>32 x 060 x 068</b>
			77	88	ST7402 <b>32 x 077 x 088</b>
			95	108	ST7402 <b>32 x 095 x 108</b>
38	46	58	30	38	ST7402 <b>38 x 030 x 038</b>
			37	43	ST7402 <b>38 x 037 x 043</b>
			47	58	ST7402 <b>38 x 047 x 058</b>
			60	68	ST7402 <b>38 x 060 x 068</b>
			77	88	ST7402 <b>38 x 077 x 088</b>
			95	108	ST7402 <b>38 x 095 x 108</b>
			120	128	ST7402 <b>38 x 120 x 128</b>
40	48	58	30	38	ST7402 <b>40 x 030 x 038</b>
			37	43	ST7402 <b>40 x 037 x 043</b>
			47	58	ST7402 <b>40 x 047 x 058</b>
			60	68	ST7402 <b>40 x 060 x 068</b>
			77	88	ST7402 <b>40 x 077 x 088</b>
			95	108	ST7402 <b>40 x 095 x 108</b>
			120	128	ST7402 <b>40 x 120 x 128</b>
48	56	70	37	43	ST7402 <b>48 x 037 x 043</b>
			47	58	ST7402 <b>48 x 047 x 058</b>
			60	68	ST7402 <b>48 x 060 x 068</b>
			77	88	ST7402 <b>48 x 077 x 088</b>
			95	108	ST7402 <b>48 x 095 x 108</b>
			120	128	ST7402 <b>48 x 120 x 128</b>
50	58	70	37	43	ST7402 <b>50 x 037 x 043</b>
			47	58	ST7402 <b>50 x 047 x 058</b>
			60	68	ST7402 <b>50 x 060 x 068</b>
			77	88	ST7402 <b>50 x 077 x 088</b>
			95	108	ST7402 <b>50 x 095 x 108</b>
			120	128	ST7402 <b>50 x 120 x 128</b>
60	70	85	60	75	ST7402 <b>60 x 060 x 075</b>
			77	94	ST7402 <b>60 x 077 x 094</b>
			95	113	ST7402 <b>60 x 095 x 113</b>
			120	139	ST7402 <b>60 x 120 x 139</b>
63	73	85	60	75	ST7402 <b>63 x 060 x 075</b>
			77	94	ST7402 <b>63 x 077 x 094</b>
			95	113	ST7402 <b>63 x 095 x 113</b>
			120	139	ST7402 <b>63 x 120 x 139</b>
80	92	105	120	138	ST7402 <b>80 x 120 x 138</b>
			135	156	ST7402 <b>80 x 135 x 156</b>

Elementos activos

Elementos de muelle

Sistemas de nitrógeno

Formación de rosca

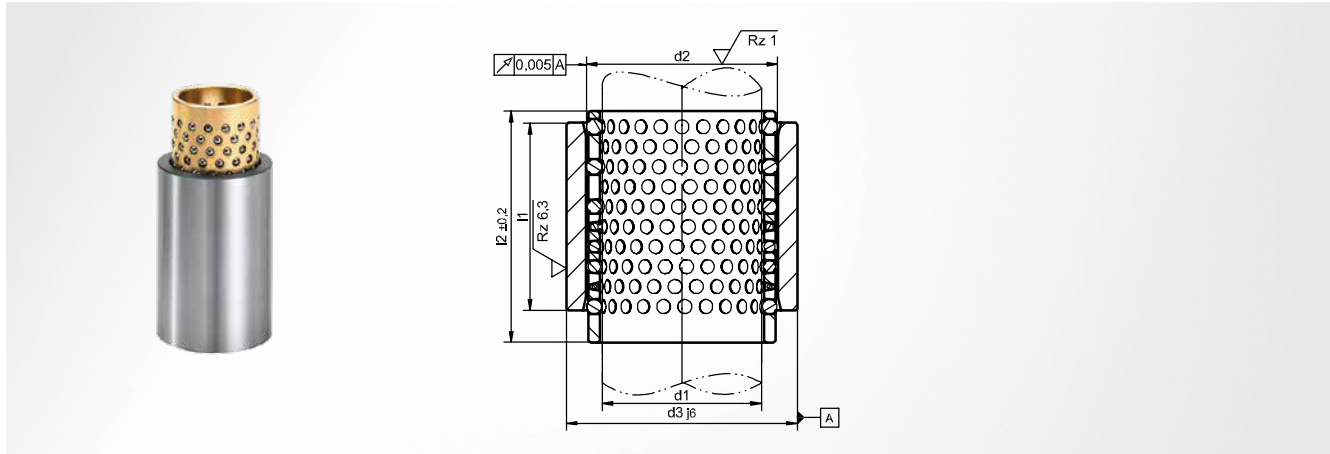
Sistemas modulares

Elementos de máquina

Accesorios

# ST7404 Unidad guía

liso, Guía de bolas de latón



basado en DIN 9831 / ISO 9448

**Volumen de entrega**

ST7406; ST7150

**Indicación de montaje**

asegurar con adhesivo; no montar a presión; fase de inserción unilateral o resalte de centrado

**Accesorio opcional**

SZ9742

**Instalación en taladro de alojamiento**

ISO G6

$d_1^{h3}$	$d_2$	$d_3^{j6}$	$l_1$	$l_2^{\pm 0.2}$	Referencia de artículo
10	14	22	23	30	ST7404 10 x 023 x 030
			30	38	ST7404 10 x 030 x 038
			37	43	ST7404 10 x 037 x 043
12	16	22	23	30	ST7404 12 x 023 x 030
			30	38	ST7404 12 x 030 x 038
			37	43	ST7404 12 x 037 x 043
15	21	28	23	30	ST7404 15 x 023 x 030
			30	38	ST7404 15 x 030 x 038
			37	43	ST7404 15 x 037 x 043
			47	54	ST7404 15 x 047 x 054
			60	63	ST7404 15 x 060 x 063
16	22	28	23	30	ST7404 16 x 023 x 030
			30	38	ST7404 16 x 030 x 038
			37	43	ST7404 16 x 037 x 043
			47	54	ST7404 16 x 047 x 054
			60	63	ST7404 16 x 060 x 063
19	25	32	23	30	ST7404 19 x 023 x 030
			30	38	ST7404 19 x 030 x 038
			37	43	ST7404 19 x 037 x 043
			47	54	ST7404 19 x 047 x 054
			60	63	ST7404 19 x 060 x 063
20	26	32	23	30	ST7404 20 x 023 x 030
			30	38	ST7404 20 x 030 x 038
			37	43	ST7404 20 x 037 x 043
			47	54	ST7404 20 x 047 x 054
			60	63	ST7404 20 x 060 x 063
24	30	40	23	30	ST7404 24 x 023 x 030
			30	38	ST7404 24 x 030 x 038
			37	43	ST7404 24 x 037 x 043
			47	54	ST7404 24 x 047 x 054
			60	63	ST7404 24 x 060 x 063
24	30	40	77	83	ST7404 24 x 077 x 083
			77	83	ST7404 24 x 077 x 083
25	31	40	23	30	ST7404 25 x 023 x 030
			30	38	ST7404 25 x 030 x 038
			37	43	ST7404 25 x 037 x 043



$d_1^{H3}$	$d_2$	$d_3^{j6}$	$l_1$	$l_2^{\pm 0.2}$	Referencia de artículo
25	31	40	47	54	ST7404 <b>25 x 047 x 054</b>
			60	63	ST7404 <b>25 x 060 x 063</b>
			77	83	ST7404 <b>25 x 077 x 083</b>
30	38	48	30	38	ST7404 <b>30 x 030 x 038</b>
			37	43	ST7404 <b>30 x 037 x 043</b>
			47	58	ST7404 <b>30 x 047 x 058</b>
			60	68	ST7404 <b>30 x 060 x 068</b>
			77	88	ST7404 <b>30 x 077 x 088</b>
			95	108	ST7404 <b>30 x 095 x 108</b>
32	40	48	30	38	ST7404 <b>32 x 030 x 038</b>
			37	43	ST7404 <b>32 x 037 x 043</b>
			47	58	ST7404 <b>32 x 047 x 058</b>
			60	68	ST7404 <b>32 x 060 x 068</b>
			77	88	ST7404 <b>32 x 077 x 088</b>
			95	108	ST7404 <b>32 x 095 x 108</b>
38	46	58	30	38	ST7404 <b>38 x 030 x 038</b>
			37	43	ST7404 <b>38 x 037 x 043</b>
			47	58	ST7404 <b>38 x 047 x 058</b>
			60	68	ST7404 <b>38 x 060 x 068</b>
			77	88	ST7404 <b>38 x 077 x 088</b>
			95	108	ST7404 <b>38 x 095 x 108</b>
			120	128	ST7404 <b>38 x 120 x 128</b>
40	48	58	30	38	ST7404 <b>40 x 030 x 038</b>
			37	43	ST7404 <b>40 x 037 x 043</b>
			47	58	ST7404 <b>40 x 047 x 058</b>
			60	68	ST7404 <b>40 x 060 x 068</b>
			77	88	ST7404 <b>40 x 077 x 088</b>
			95	108	ST7404 <b>40 x 095 x 108</b>
			120	128	ST7404 <b>40 x 120 x 128</b>
48	56	70	37	43	ST7404 <b>48 x 037 x 043</b>
			47	58	ST7404 <b>48 x 047 x 058</b>
			60	68	ST7404 <b>48 x 060 x 068</b>
			77	88	ST7404 <b>48 x 077 x 088</b>
			95	108	ST7404 <b>48 x 095 x 108</b>
			120	128	ST7404 <b>48 x 120 x 128</b>
50	58	70	37	43	ST7404 <b>50 x 037 x 043</b>
			47	58	ST7404 <b>50 x 047 x 058</b>
			60	68	ST7404 <b>50 x 060 x 068</b>
			77	88	ST7404 <b>50 x 077 x 088</b>
			95	108	ST7404 <b>50 x 095 x 108</b>
			120	128	ST7404 <b>50 x 120 x 128</b>
60	70	85	60	75	ST7404 <b>60 x 060 x 075</b>
			77	94	ST7404 <b>60 x 077 x 094</b>
			95	113	ST7404 <b>60 x 095 x 113</b>
			120	139	ST7404 <b>60 x 120 x 139</b>
63	73	85	60	75	ST7404 <b>63 x 060 x 075</b>
			77	94	ST7404 <b>63 x 077 x 094</b>
			95	113	ST7404 <b>63 x 095 x 113</b>
			120	139	ST7404 <b>63 x 120 x 139</b>
80	92	105	120	138	ST7404 <b>80 x 120 x 138</b>
			135	156	ST7404 <b>80 x 135 x 156</b>

Elementos activos

Elementos de muelle

Sistemas de nitrógeno

Formación de rosca

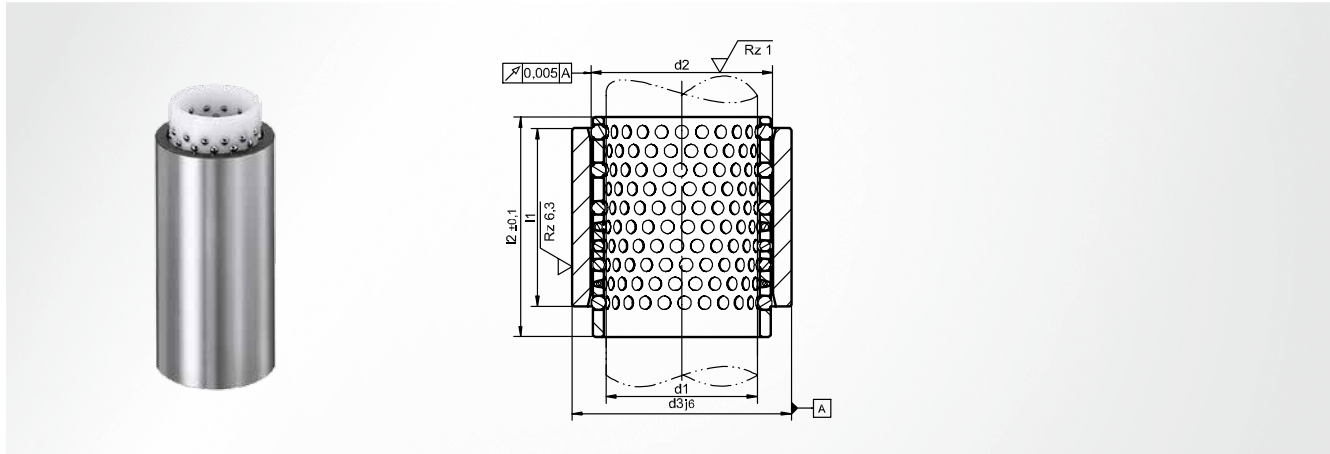
Sistemas modulares

Elementos de máquina

Accesorios

# ST7405 Unidad guía

liso, Guía de bolas de plástico



basado en DIN 9831 / ISO 9448

**Volumen de entrega**

ST7406; ST7133

**Indicación de montaje**

asegurar con adhesivo; no montar a presión; fase de inserción unilateral o resalte de centrado

**Accesorio opcional**

SZ9742

**Instalación en taladro de alojamiento**

ISO G6

$d_1^{h3}$	$d_2$	$d_3^{j6}$	$l_1$	$l_2^{\pm 0.1}$	Referencia de artículo
10	14	22	23	30	ST7405 <b>10 x 023 x 030</b>
			30	38	ST7405 <b>10 x 030 x 038</b>
			37	43	ST7405 <b>10 x 037 x 043</b>
12	16	22	23	30	ST7405 <b>12 x 023 x 030</b>
			30	38	ST7405 <b>12 x 030 x 038</b>
			37	43	ST7405 <b>12 x 037 x 043</b>
15	21	28	23	30	ST7405 <b>15 x 023 x 030</b>
			30	38	ST7405 <b>15 x 030 x 038</b>
			37	43	ST7405 <b>15 x 037 x 043</b>
			47	54	ST7405 <b>15 x 047 x 054</b>
			60	63	ST7405 <b>15 x 060 x 063</b>
16	22	28	23	30	ST7405 <b>16 x 023 x 030</b>
			30	38	ST7405 <b>16 x 030 x 038</b>
			37	43	ST7405 <b>16 x 037 x 043</b>
			47	54	ST7405 <b>16 x 047 x 054</b>
			60	63	ST7405 <b>16 x 060 x 063</b>
19	25	32	23	30	ST7405 <b>19 x 023 x 030</b>
			30	38	ST7405 <b>19 x 030 x 038</b>
			37	43	ST7405 <b>19 x 037 x 043</b>
			47	54	ST7405 <b>19 x 047 x 054</b>
			60	63	ST7405 <b>19 x 060 x 063</b>
20	26	32	23	30	ST7405 <b>20 x 023 x 030</b>
			30	38	ST7405 <b>20 x 030 x 038</b>
			37	43	ST7405 <b>20 x 037 x 043</b>
			47	54	ST7405 <b>20 x 047 x 054</b>
			60	63	ST7405 <b>20 x 060 x 063</b>
24	30	40	23	30	ST7405 <b>24 x 023 x 030</b>
			30	38	ST7405 <b>24 x 030 x 038</b>
			37	43	ST7405 <b>24 x 037 x 043</b>
			47	54	ST7405 <b>24 x 047 x 054</b>
			60	63	ST7405 <b>24 x 060 x 063</b>
25	31	40	77	83	ST7405 <b>24 x 077 x 083</b>
			23	30	ST7405 <b>25 x 023 x 030</b>
			30	38	ST7405 <b>25 x 030 x 038</b>
			37	43	ST7405 <b>25 x 037 x 043</b>

$d_1^{H3}$	$d_2$	$d_3^{j6}$	$l_1$	$l_2^{\pm 0.1}$	Referencia de artículo
25	31	40	47	54	ST7405 <b>25 x 047 x 054</b>
			60	63	ST7405 <b>25 x 060 x 063</b>
			77	83	ST7405 <b>25 x 077 x 083</b>
30	38	48	30	38	ST7405 <b>30 x 030 x 038</b>
			37	43	ST7405 <b>30 x 037 x 043</b>
			47	58	ST7405 <b>30 x 047 x 058</b>
			60	68	ST7405 <b>30 x 060 x 068</b>
			77	88	ST7405 <b>30 x 077 x 088</b>
			95	108	ST7405 <b>30 x 095 x 108</b>
32	40	48	30	38	ST7405 <b>32 x 030 x 038</b>
			37	43	ST7405 <b>32 x 037 x 043</b>
			47	58	ST7405 <b>32 x 047 x 058</b>
			60	68	ST7405 <b>32 x 060 x 068</b>
			77	88	ST7405 <b>32 x 077 x 088</b>
			95	108	ST7405 <b>32 x 095 x 108</b>
38	46	58	30	38	ST7405 <b>38 x 030 x 038</b>
			37	43	ST7405 <b>38 x 037 x 043</b>
			47	58	ST7405 <b>38 x 047 x 058</b>
			60	68	ST7405 <b>38 x 060 x 068</b>
			77	88	ST7405 <b>38 x 077 x 088</b>
			95	108	ST7405 <b>38 x 095 x 108</b>
			120	128	ST7405 <b>38 x 120 x 128</b>
40	48	58	30	38	ST7405 <b>40 x 030 x 038</b>
			37	43	ST7405 <b>40 x 037 x 043</b>
			47	58	ST7405 <b>40 x 047 x 058</b>
			60	68	ST7405 <b>40 x 060 x 068</b>
			77	88	ST7405 <b>40 x 077 x 088</b>
			95	108	ST7405 <b>40 x 095 x 108</b>
			120	128	ST7405 <b>40 x 120 x 128</b>
48	56	70	37	43	ST7405 <b>48 x 037 x 043</b>
			47	58	ST7405 <b>48 x 047 x 058</b>
			60	68	ST7405 <b>48 x 060 x 068</b>
			77	88	ST7405 <b>48 x 077 x 088</b>
			95	108	ST7405 <b>48 x 095 x 108</b>
			120	128	ST7405 <b>48 x 120 x 128</b>
50	58	70	37	43	ST7405 <b>50 x 037 x 043</b>
			47	58	ST7405 <b>50 x 047 x 058</b>
			60	68	ST7405 <b>50 x 060 x 068</b>
			77	88	ST7405 <b>50 x 077 x 088</b>
			95	108	ST7405 <b>50 x 095 x 108</b>
			120	128	ST7405 <b>50 x 120 x 128</b>

Elementos activos

Elementos de muelle

Sistemas de nitrógeno

Formación de rosca

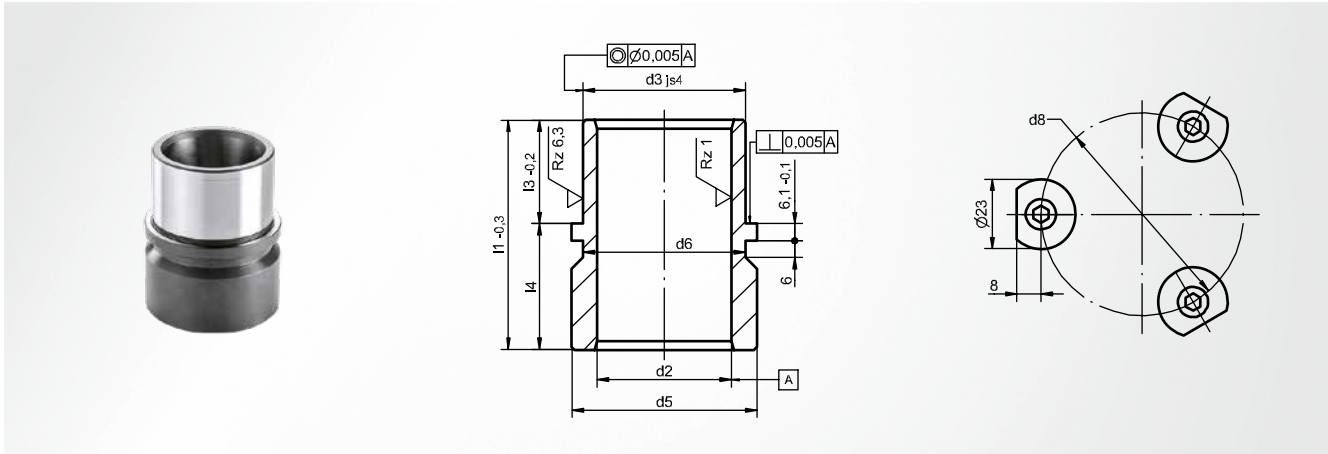
Sistemas modulares

Elementos de máquina

Accesorios

# ST7416 Casquillo guía

con valona



basado en DIN 9831 / ISO 9448

## Material

Acero 1.7139 (16MnCrS5); templado por cementación

## Dureza

62 ±1 HRC

## Indicación de montaje

Fijación con 3 piezas de sujeción; fase de inserción unilateral o resalte de centrado

## Instalación en taladro de alojamiento

ISO H6

## Volumen de entrega

ST7367

d <sub>1</sub>	d <sub>2</sub>	d <sub>3</sub> <sup>js4</sup>	d <sub>5</sub>	d <sub>6</sub>	d <sub>8</sub>	l <sub>3</sub> <sup>-0.2</sup>	l <sub>1</sub> <sup>-0.3</sup>	l <sub>4</sub>	Referencia de artículo
19	25	32	40	32	59	23	35	12	ST7416 <b>19 x 035</b>
							43	20	ST7416 <b>19 x 043</b>
							59	36	ST7416 <b>19 x 059</b>
20	26	32	40	32	59	23	35	12	ST7416 <b>20 x 035</b>
							43	20	ST7416 <b>20 x 043</b>
							59	36	ST7416 <b>20 x 059</b>
24	30	40	48	40	65	23	35	12	ST7416 <b>24 x 035</b>
							60	37	ST7416 <b>24 x 060</b>
							80	57	ST7416 <b>24 x 080</b>
25	31	40	48	40	65	23	35	12	ST7416 <b>25 x 035</b>
							60	37	ST7416 <b>25 x 060</b>
							80	57	ST7416 <b>25 x 080</b>
30	38	48	56	48	73	30	42	12	ST7416 <b>30 x 042</b>
							75	45	ST7416 <b>30 x 075</b>
							93	63	ST7416 <b>30 x 093</b>
32	40	48	56	48	73	30	42	12	ST7416 <b>32 x 042</b>
							75	45	ST7416 <b>32 x 075</b>
							93	63	ST7416 <b>32 x 093</b>
38	46	58	66	58	83	37	52	15	ST7416 <b>38 x 052</b>
							82	45	ST7416 <b>38 x 082</b>
							107	70	ST7416 <b>38 x 107</b>
40	48	58	66	58	83	37	52	15	ST7416 <b>40 x 052</b>
							82	45	ST7416 <b>40 x 082</b>
							107	70	ST7416 <b>40 x 107</b>
48	56	70	80	70	97	47	65	18	ST7416 <b>48 x 065</b>
							97	50	ST7416 <b>48 x 097</b>
							127	80	ST7416 <b>48 x 127</b>
50	58	70	80	70	97	47	65	18	ST7416 <b>50 x 065</b>
							97	50	ST7416 <b>50 x 097</b>
							127	80	ST7416 <b>50 x 127</b>
60	70	85	95	85	112	60	80	20	ST7416 <b>60 x 080</b>
							115	55	ST7416 <b>60 x 115</b>
							150	90	ST7416 <b>60 x 150</b>

# ST7416 Casquillo guía

con valona

$d_1$	$d_2$	$d_3^{js4}$	$d_5$	$d_6$	$d_8$	$l_3^{-0.2}$	$l_1^{-0.3}$	$l_4$	Referencia de artículo
63	73	85	95	85	112	60	80	20	ST7416 <b>63 x 080</b>
							115	55	ST7416 <b>63 x 115</b>
							150	90	ST7416 <b>63 x 150</b>
80	92	105	118	105	135	60	80	20	ST7416 <b>80 x 080</b>
							120	60	ST7416 <b>80 x 120</b>
							150	90	ST7416 <b>80 x 150</b>

Elementos activos

Elementos de muelle

Sistemas de nitrógeno

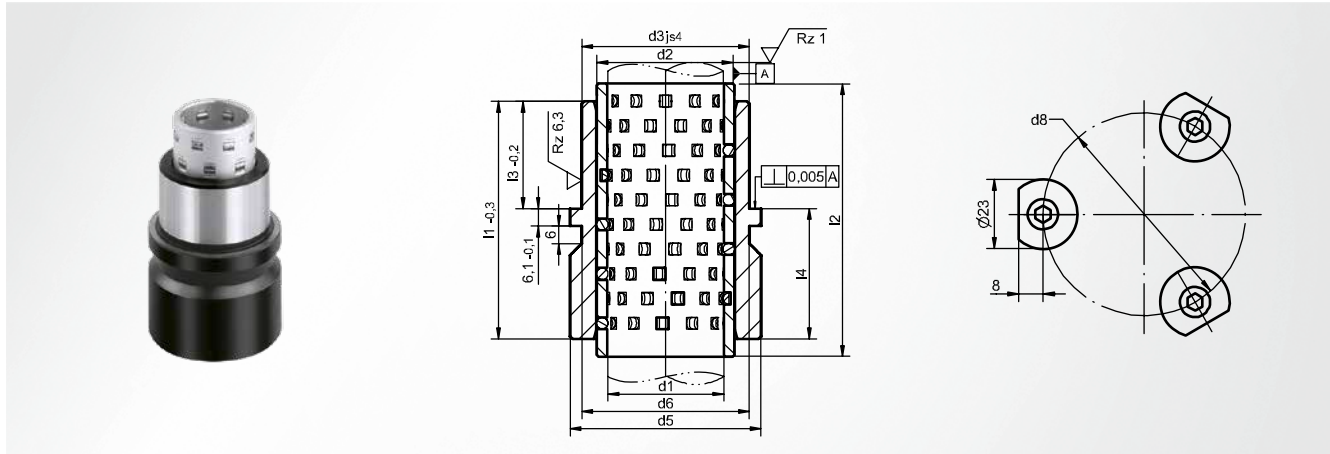
Formación de rosca

Sistemas modulares

Elementos de máquina

Accesorios

## Guía de rodillos de aluminio, con valona



basado en DIN 9831 / ISO 9448

Instalación en taladro de alojamiento

ISO H6

### Indicación de montaje

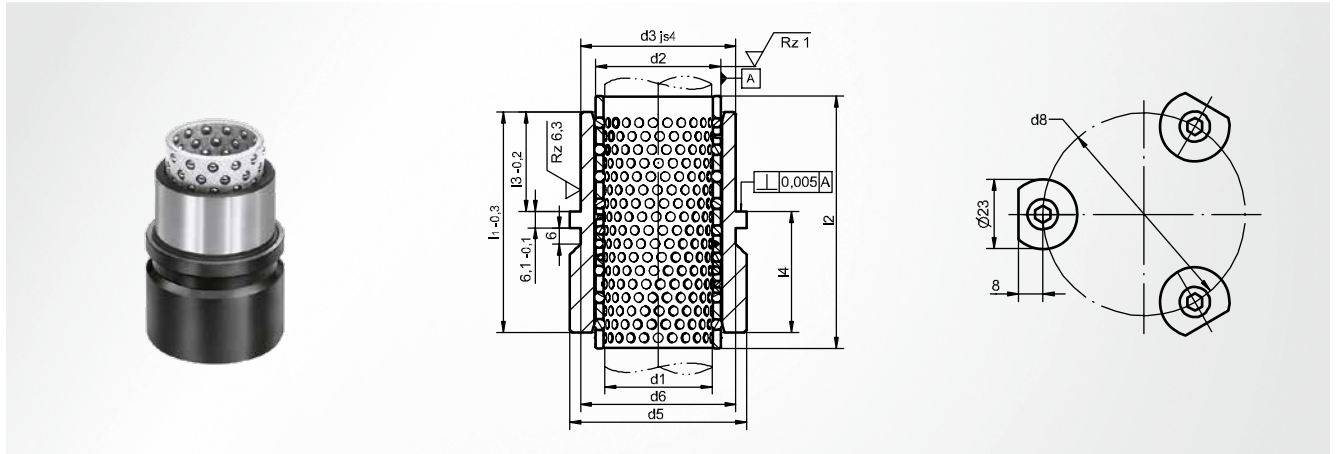
Fijación con 3 piezas de sujeción; fase de inserción unilateral o resalte de centrado

### Volumen de entrega

ST7367; ST7140; ST7416

$d_1^{h3}$	$d_2$	$d_3^{js4}$	$d_5$	$d_6$	$d_8$	$l_3^{-0.2}$	$l_1^{-0.3}$	$l_2^{\pm 0.2}$	$l_4$	Referencia de artículo
19	25	32	40	32	59	23	35	43	12	ST7413 19 x 035 x 043
							43	54	20	ST7413 19 x 043 x 054
							59	74	36	ST7413 19 x 059 x 074
20	26	32	40	32	59	23	35	43	12	ST7413 20 x 035 x 043
							43	54	20	ST7413 20 x 043 x 054
							59	74	36	ST7413 20 x 059 x 074
24	30	40	48	40	65	23	35	43	12	ST7413 24 x 035 x 043
							60	74	37	ST7413 24 x 060 x 074
							80	90	57	ST7413 24 x 080 x 090
25	31	40	48	40	65	23	35	43	12	ST7413 25 x 035 x 043
							60	74	37	ST7413 25 x 060 x 074
							80	90	57	ST7413 25 x 080 x 090
30	38	48	56	48	73	30	42	54	12	ST7413 30 x 042 x 054
							75	83	45	ST7413 30 x 075 x 083
							93	103	63	ST7413 30 x 093 x 103
32	40	48	56	48	73	30	42	54	12	ST7413 32 x 042 x 054
							75	83	45	ST7413 32 x 075 x 083
							93	103	63	ST7413 32 x 093 x 103
38	46	58	66	58	83	37	52	58	15	ST7413 38 x 052 x 058
							82	94	45	ST7413 38 x 082 x 094
							107	128	70	ST7413 38 x 107 x 128
40	48	58	66	58	83	37	52	58	15	ST7413 40 x 052 x 058
							82	94	45	ST7413 40 x 082 x 094
							107	128	70	ST7413 40 x 107 x 128
48	56	70	80	70	97	47	65	74	18	ST7413 48 x 065 x 074
							97	108	50	ST7413 48 x 097 x 108
							127	128	80	ST7413 48 x 127 x 128
50	58	70	80	70	97	47	65	74	18	ST7413 50 x 065 x 074
							97	108	50	ST7413 50 x 097 x 108
							127	128	80	ST7413 50 x 127 x 128
60	70	85	95	85	112	60	80	113	20	ST7413 60 x 080 x 113
							115	128	55	ST7413 60 x 115 x 128
							150	139	90	ST7413 60 x 150 x 139
63	73	85	95	85	112	60	80	113	20	ST7413 63 x 080 x 113
							115	128	55	ST7413 63 x 115 x 128
							150	139	90	ST7413 63 x 150 x 139
80	92	105	118	105	135	60	80	113	20	ST7413 80 x 080 x 113
							120	138	60	ST7413 80 x 120 x 138
							150	156	90	ST7413 80 x 150 x 156

## Guía de bolas de aluminio, con valona



basado en DIN 9831 / ISO 9448

Instalación en taladro de alojamiento

ISO H6

### Indicación de montaje

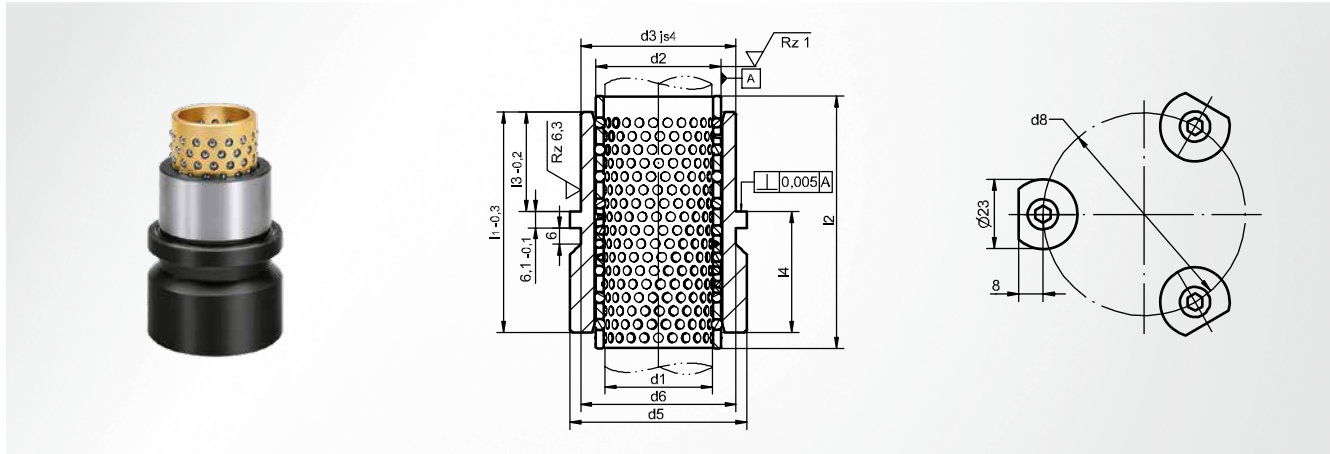
Fijación con 3 piezas de sujeción; fase de inserción unilateral o resalte de centrado

### Volumen de entrega

ST7367; ST7130; ST7416

$d_1^{h3}$	$d_2$	$d_3^{js4}$	$d_5$	$d_6$	$d_8$	$l_3^{-0.2}$	$l_1^{-0.3}$	$l_2^{\pm 0.2}$	$l_4$	Referencia de artículo
19	25	32	40	32	59	23	35	43	12	ST7412 19 x 035 x 043
							43	54	20	ST7412 19 x 043 x 054
							59	74	36	ST7412 19 x 059 x 074
20	26	32	40	32	59	23	35	43	12	ST7412 20 x 035 x 043
							43	54	20	ST7412 20 x 043 x 054
							59	74	36	ST7412 20 x 059 x 074
24	30	40	48	40	65	23	35	43	12	ST7412 24 x 035 x 043
							60	74	37	ST7412 24 x 060 x 074
							80	90	57	ST7412 24 x 080 x 090
25	31	40	48	40	65	23	35	43	12	ST7412 25 x 035 x 043
							60	74	37	ST7412 25 x 060 x 074
							80	90	57	ST7412 25 x 080 x 090
30	38	48	56	48	73	30	42	54	12	ST7412 30 x 042 x 054
							75	83	45	ST7412 30 x 075 x 083
							93	103	63	ST7412 30 x 093 x 103
32	40	48	56	48	73	30	42	54	12	ST7412 32 x 042 x 054
							75	83	45	ST7412 32 x 075 x 083
							93	103	63	ST7412 32 x 093 x 103
38	46	58	66	58	83	37	52	58	15	ST7412 38 x 052 x 058
							82	94	45	ST7412 38 x 082 x 094
							107	128	70	ST7412 38 x 107 x 128
40	48	58	66	58	83	37	52	58	15	ST7412 40 x 052 x 058
							82	94	45	ST7412 40 x 082 x 094
							107	128	70	ST7412 40 x 107 x 128
48	56	70	80	70	97	47	65	74	18	ST7412 48 x 065 x 074
							97	108	50	ST7412 48 x 097 x 108
							127	128	80	ST7412 48 x 127 x 128
50	58	70	80	70	97	47	65	74	18	ST7412 50 x 065 x 074
							97	108	50	ST7412 50 x 097 x 108
							127	128	80	ST7412 50 x 127 x 128
60	70	85	95	85	112	60	80	113	20	ST7412 60 x 080 x 113
							115	128	55	ST7412 60 x 115 x 128
							150	154	90	ST7412 60 x 150 x 154
63	73	85	95	85	112	60	80	113	20	ST7412 63 x 080 x 113
							115	128	55	ST7412 63 x 115 x 128
							150	154	90	ST7412 63 x 150 x 154
80	92	105	118	105	135	60	80	113	20	ST7412 80 x 080 x 113
							120	138	60	ST7412 80 x 120 x 138
							150	156	90	ST7412 80 x 150 x 156

## Guía de bolas de latón, con valona



basado en DIN 9831 / ISO 9448

Instalación en taladro de alojamiento

ISO H6

### Indicación de montaje

Fijación con 3 piezas de sujeción; fase de inserción unilateral o resalte de centrado

### Volumen de entrega

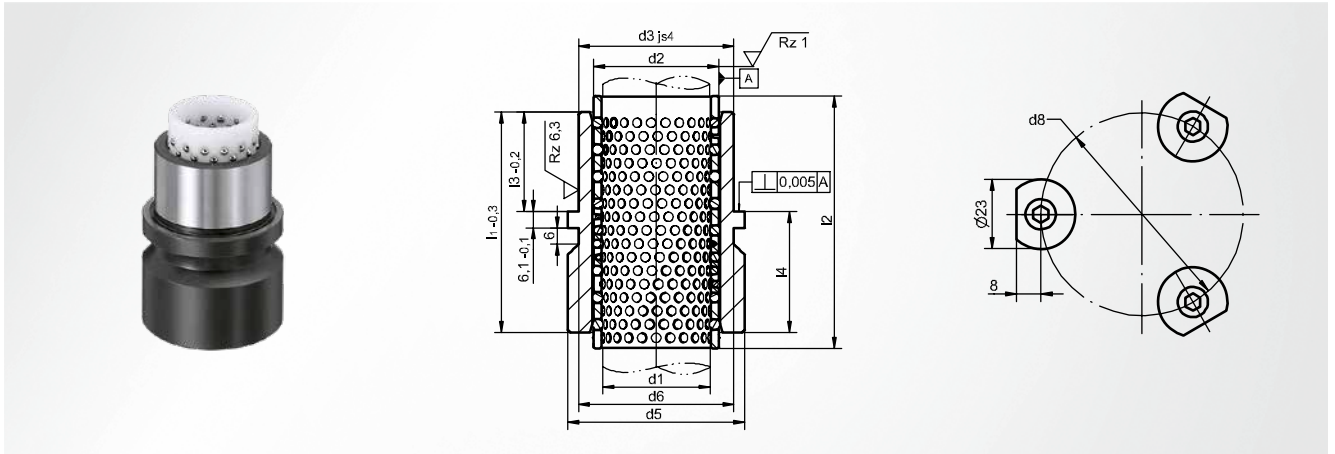
ST7367; ST7150; ST7416

$d_1^{h3}$	$d_2$	$d_3^{js4}$	$d_5$	$d_6$	$d_8$	$l_3^{-0.2}$	$l_1^{-0.3}$	$l_2^{+0.2}$	$l_4$	Referencia de artículo
19	25	32	40	32	59	23	35	43	12	ST7414 <b>19 x 035 x 043</b>
							43	54	20	ST7414 <b>19 x 043 x 054</b>
							59	74	36	ST7414 <b>19 x 059 x 074</b>
20	26	32	40	32	59	23	35	43	12	ST7414 <b>20 x 035 x 043</b>
							43	54	20	ST7414 <b>20 x 043 x 054</b>
							59	74	36	ST7414 <b>20 x 059 x 074</b>
24	30	40	48	40	65	23	35	43	12	ST7414 <b>24 x 035 x 043</b>
							60	74	37	ST7414 <b>24 x 060 x 074</b>
							80	90	57	ST7414 <b>24 x 080 x 090</b>
25	31	40	48	40	65	23	35	43	12	ST7414 <b>25 x 035 x 043</b>
							60	74	37	ST7414 <b>25 x 060 x 074</b>
							80	90	57	ST7414 <b>25 x 080 x 090</b>
30	38	48	56	48	73	30	42	54	12	ST7414 <b>30 x 042 x 054</b>
							75	83	45	ST7414 <b>30 x 075 x 083</b>
							93	103	63	ST7414 <b>30 x 093 x 103</b>
32	40	48	56	48	73	30	42	54	12	ST7414 <b>32 x 042 x 054</b>
							75	83	45	ST7414 <b>32 x 075 x 083</b>
							93	103	63	ST7414 <b>32 x 093 x 103</b>
38	46	58	66	58	83	37	52	58	15	ST7414 <b>38 x 052 x 058</b>
							82	94	45	ST7414 <b>38 x 082 x 094</b>
							107	128	70	ST7414 <b>38 x 107 x 128</b>
40	48	58	66	58	83	37	52	58	15	ST7414 <b>40 x 052 x 058</b>
							82	94	45	ST7414 <b>40 x 082 x 094</b>
							107	128	70	ST7414 <b>40 x 107 x 128</b>
48	56	70	80	70	97	47	65	74	18	ST7414 <b>48 x 065 x 074</b>
							97	108	50	ST7414 <b>48 x 097 x 108</b>
							127	128	80	ST7414 <b>48 x 127 x 128</b>
50	58	70	80	70	97	47	65	74	18	ST7414 <b>50 x 065 x 074</b>
							97	108	50	ST7414 <b>50 x 097 x 108</b>
							127	128	80	ST7414 <b>50 x 127 x 128</b>
60	70	85	95	85	112	60	80	113	20	ST7414 <b>60 x 080 x 113</b>
							115	128	55	ST7414 <b>60 x 115 x 128</b>
							150	154	90	ST7414 <b>60 x 150 x 154</b>
63	73	85	95	85	112	60	80	113	20	ST7414 <b>63 x 080 x 113</b>
							115	128	55	ST7414 <b>63 x 115 x 128</b>
							150	154	90	ST7414 <b>63 x 150 x 154</b>
80	92	105	118	105	135	60	80	113	20	ST7414 <b>80 x 080 x 113</b>
							120	138	60	ST7414 <b>80 x 120 x 138</b>
							150	156	90	ST7414 <b>80 x 150 x 156</b>



# ST7415 Unidad guía

## Guía de bolas de plástico, con valona



basado en DIN 9831 / ISO 9448

Instalación en taladro de alojamiento

ISO H6

### Indicación de montaje

Fijación con 3 piezas de sujeción; fase de inserción unilateral o resalte de centrado

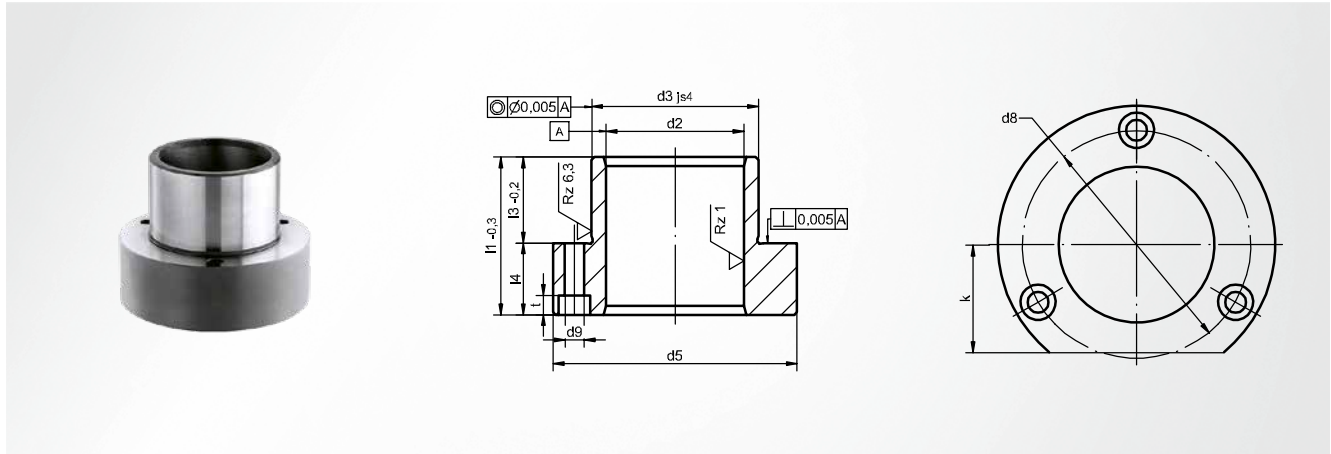
### Volumen de entrega

ST7367; ST7133; ST7416

$d_1^{h3}$	$d_2$	$d_3^{js4}$	$d_4$	$d_5$	$d_6$	$d_8$	$l_3^{-0.2}$	$l_1^{-0.3}$	$l_2^{+0.1}$	$l_4$	Referencia de artículo
19	25	32	40	32	32	59	23	35	43	12	ST7415 19 x 035 x 043
								43	54	20	ST7415 19 x 043 x 054
								59	74	36	ST7415 19 x 059 x 074
20	26	32	40	32	32	59	23	35	43	12	ST7415 20 x 035 x 043
								43	54	20	ST7415 20 x 043 x 054
								59	74	36	ST7415 20 x 059 x 074
24	30	40	48	40	40	65	23	35	43	12	ST7415 24 x 035 x 043
								60	74	37	ST7415 24 x 060 x 074
								80	90	57	ST7415 24 x 080 x 090
25	31	40	48	40	40	65	23	35	43	12	ST7415 25 x 035 x 043
								60	74	37	ST7415 25 x 060 x 074
								80	90	57	ST7415 25 x 080 x 090
30	38	48	56	48	48	73	30	42	54	12	ST7415 30 x 042 x 054
								75	83	45	ST7415 30 x 075 x 083
								93	103	63	ST7415 30 x 093 x 103
32	40	48	56	48	48	73	30	42	54	12	ST7415 32 x 042 x 054
								75	83	45	ST7415 32 x 075 x 083
								93	103	63	ST7415 32 x 093 x 103
38	46	58	66	58	58	83	37	52	58	15	ST7415 38 x 052 x 058
								82	94	45	ST7415 38 x 082 x 094
								107	128	70	ST7415 38 x 107 x 128
40	48	58	66	58	58	83	37	52	58	15	ST7415 40 x 052 x 058
								82	94	45	ST7415 40 x 082 x 094
								107	128	70	ST7415 40 x 107 x 128
48	56	70	80	70	70	97	47	65	74	18	ST7415 48 x 065 x 074
								97	108	50	ST7415 48 x 097 x 108
								127	128	80	ST7415 48 x 127 x 128
50	58	70	80	70	70	97	47	65	74	18	ST7415 50 x 065 x 074
								97	108	50	ST7415 50 x 097 x 108
								127	128	80	ST7415 50 x 127 x 128

# ST7426 Casquillo guía

con brida



basado en DIN 9831 / ISO 9448

**Material**

Acero 1.7139 (16MnCrS5); templado por cementación

**Dureza**

62 ±1 HRC

**Accesorio opcional**

SZ8510

**Indicación de montaje**

Fijación con 3 tornillos cilíndricos (no incluidos en el volumen de entrega); fase de inserción unilateral o resalte de centrado

**Instalación en taladro de alojamiento**

ISO H6

$d_1^{h3}$	$d_2$	$d_3^{js4}$	$d_4$	$d_5$	$d_6$	$t$	$k$	$l_1^{-0.3}$	$l_3^{-0.2}$	$l_4$	Referencia de artículo
15	21	28	45	35	4,5	3,5	15	29	23	6	ST7426 15 x 029
								36	30	6	ST7426 15 x 036
16	22	28	45	35	4,5	3,5	15	29	23	6	ST7426 16 x 029
								36	30	6	ST7426 16 x 036
19	25	32	50	40	4,5	4,6	18	38	23	15	ST7426 19 x 038
								45	30	15	ST7426 19 x 045
								51	36	15	ST7426 19 x 051
20	26	32	50	40	4,5	4,6	18	38	23	15	ST7426 20 x 038
								45	30	15	ST7426 20 x 045
								51	36	15	ST7426 20 x 051
24	30	40	63	50	5,5	5,7	23	38	23	15	ST7426 24 x 038
								55	30	25	ST7426 24 x 055
								62	37	25	ST7426 24 x 062
25	31	40	63	50	5,5	5,7	23	38	23	15	ST7426 25 x 038
								55	30	25	ST7426 25 x 055
								62	37	25	ST7426 25 x 062
30	38	48	72	58	5,5	5,7	28	45	30	15	ST7426 30 x 045
								62	37	25	ST7426 30 x 062
								72	47	25	ST7426 30 x 072
32	40	48	72	58	5,5	5,7	28	45	30	15	ST7426 32 x 045
								62	37	25	ST7426 32 x 062
								72	47	25	ST7426 32 x 072
38	46	58	85	70	6,6	6,8	33	55	30	25	ST7426 38 x 055
								67	37	30	ST7426 38 x 067
								77	47	30	ST7426 38 x 077
40	48	58	85	70	6,6	6,8	33	55	30	25	ST7426 40 x 055
								67	37	30	ST7426 40 x 067
								77	47	30	ST7426 40 x 077
48	56	70	104	86	9,0	9,0	38	62	37	25	ST7426 48 x 062
								89	47	42	ST7426 48 x 089
								102	60	42	ST7426 48 x 102

# ST7426 Casquillo guía

con brida

$d_1^{h3}$	$d_2$	$d_3^{js4}$	$d_5$	$d_8$	$d_9$	t	k	$l_1^{-0.3}$	$l_3^{-0.2}$	$l_4$	Referencia de artículo
50	58	70	104	86	9,0	9,0	38	62	37	25	ST7426 <b>50 x 062</b>
								89	47	42	ST7426 <b>50 x 089</b>
								102	60	42	ST7426 <b>50 x 102</b>
60	70	85	120	100	9,0	9,0	46	89	47	42	ST7426 <b>60 x 089</b>
								102	60	42	ST7426 <b>60 x 102</b>
63	73	85	120	100	9,0	9,0	46	89	47	42	ST7426 <b>63 x 089</b>
								102	60	42	ST7426 <b>63 x 102</b>
80	92	105	148	125	11,0	11,0	56	125	75	50	ST7426 <b>80 x 125</b>

Elementos  
activos

Elementos  
de muelle

Sistemas  
de nitrógeno

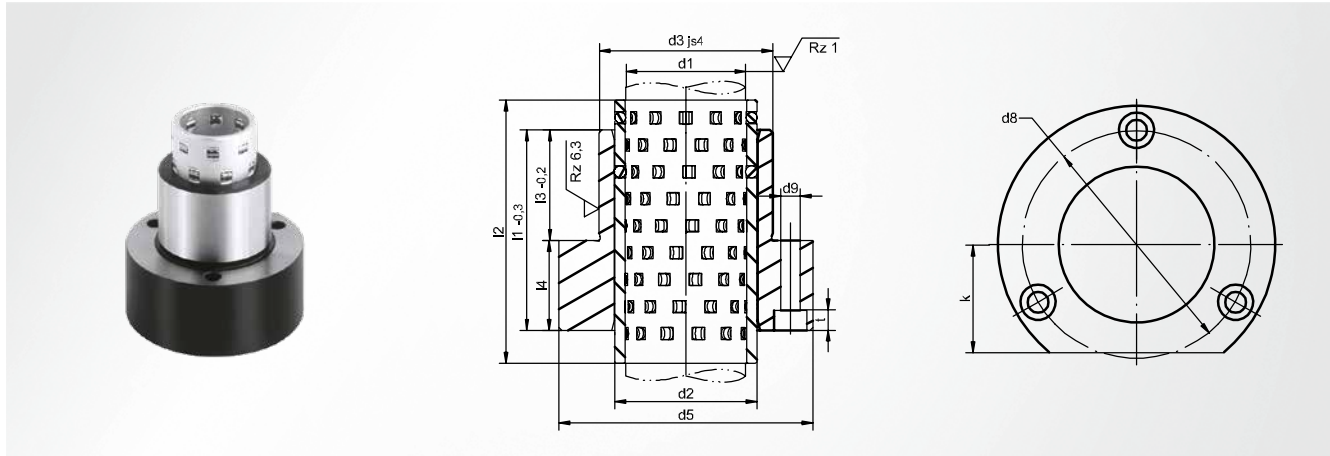
Formación  
de rosca

Sistemas  
modulares

Elementos  
de máquina

Accesorios

## Guía de rodillos de aluminio, con brida



basado en DIN 9831 / ISO 9448

Instalación en taladro de alojamiento

ISO H6

### Indicación de montaje

Fijación con 3 tornillos cilíndricos (no incluidos en el volumen de entrega); fase de inserción unilateral o resalte de centrado

### Volumen de entrega

ST7426; ST7140

### Accesorio opcional

SZ8510

$d_1^{h3}$	$d_2$	$d_3^{js4}$	$d_5$	$d_8$	$d_9$	$t$	$k$	$l_1^{-0.3}$	$l_2^{+0.2}$	$l_3^{-0.2}$	$l_4$	Referencia de artículo
19	25	32	50	40	4,5	4,6	18	38	43	23	15	ST7423 19 x 038 x 043
								45	54	30	15	ST7423 19 x 045 x 054
								51	63	36	15	ST7423 19 x 051 x 063
20	26	32	50	40	4,5	4,6	18	38	43	23	15	ST7423 20 x 038 x 043
								45	54	30	15	ST7423 20 x 045 x 054
								51	63	36	15	ST7423 20 x 051 x 063
24	30	40	63	50	5,5	5,7	23	38	43	23	15	ST7423 24 x 038 x 043
								55	63	30	25	ST7423 24 x 055 x 063
								62	74	37	25	ST7423 24 x 062 x 074
25	31	40	63	50	5,5	5,7	23	38	43	23	15	ST7423 25 x 038 x 043
								55	63	30	25	ST7423 25 x 055 x 063
								62	74	37	25	ST7423 25 x 062 x 074
30	38	48	72	58	5,5	5,7	28	45	54	30	15	ST7423 30 x 045 x 054
								62	74	37	25	ST7423 30 x 062 x 074
								72	83	47	25	ST7423 30 x 072 x 083
32	40	48	72	58	5,5	5,7	28	45	54	30	15	ST7423 32 x 045 x 054
								62	74	37	25	ST7423 32 x 062 x 074
								72	83	47	25	ST7423 32 x 072 x 083
38	46	58	85	70	6,6	6,8	33	55	58	30	25	ST7423 38 x 055 x 058
								67	88	37	30	ST7423 38 x 067 x 088
								77	94	47	30	ST7423 38 x 077 x 094
40	48	58	85	70	6,6	6,8	33	55	58	30	25	ST7423 40 x 055 x 058
								67	88	37	30	ST7423 40 x 067 x 088
								77	94	47	30	ST7423 40 x 077 x 094
48	56	70	104	86	9,0	9,0	38	62	74	37	25	ST7423 48 x 062 x 074
								89	108	47	42	ST7423 48 x 089 x 108
								102	128	60	42	ST7423 48 x 102 x 128
50	58	70	104	86	9,0	9,0	38	62	74	37	25	ST7423 50 x 062 x 074
								89	108	47	42	ST7423 50 x 089 x 108
								102	128	60	42	ST7423 50 x 102 x 128
60	70	85	120	100	9,0	9,0	46	89	113	47	42	ST7423 60 x 089 x 113
								102	128	60	42	ST7423 60 x 102 x 128
63	73	85	120	100	9,0	9,0	46	89	113	47	42	ST7423 63 x 089 x 113

## Guía de rodillos de aluminio, con brida

$d_1^{h3}$	$d_2$	$d_3^{js4}$	$d_5$	$d_8$	$d_9$	t	k	$l_1^{-0.3}$	$l_2^{\pm 0.2}$	$l_3^{-0.2}$	$l_4$	Referencia de artículo
63	73	85	120	100	9,0	9,0	46	102	128	60	42	ST7423 <b>63 x 102 x 128</b>
80	92	105	148	125	11,0	11,0	56	125	138	75	50	ST7423 <b>80 x 125 x 138</b>

Elementos  
activos

Elementos  
de muelle

Sistemas  
de nitrógeno

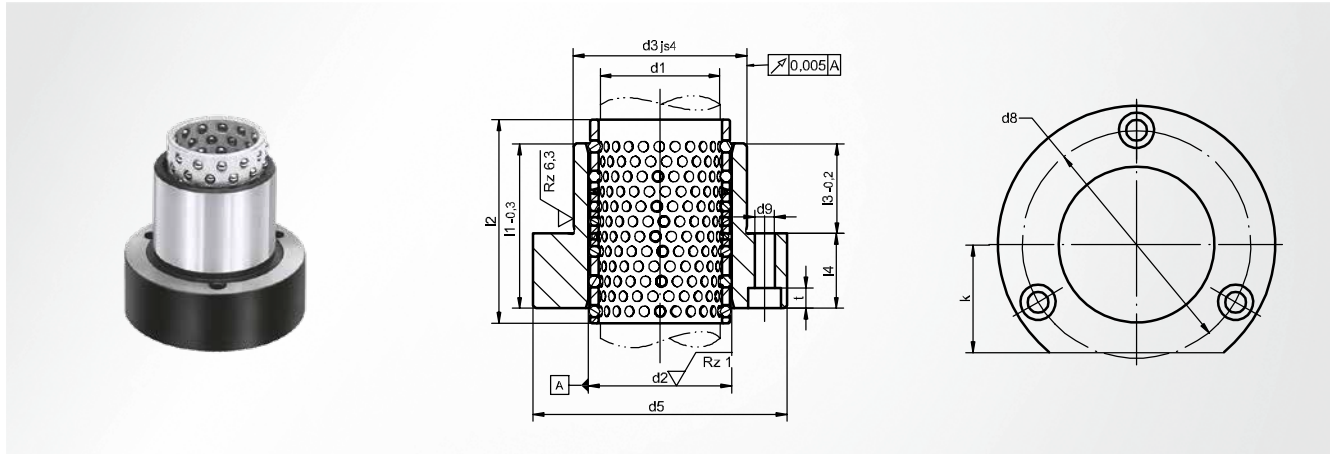
Formación  
de rosca

Sistemas  
modulares

Elementos  
de máquina

Accesorios

## Guía de bolas de aluminio, con brida



basado en DIN 9831 / ISO 9448

Instalación en taladro de alojamiento

ISO H6

### Indicación de montaje

Fijación con 3 tornillos cilíndricos (no incluidos en el volumen de entrega); fase de inserción unilateral o resalte de centrado

### Volumen de entrega

ST7130; ST7426

### Accesorio opcional

SZ8510

$d_1^{h3}$	$d_2$	$d_3^{js4}$	$d_5$	$d_8$	$d_9$	t	k	$I_1^{-0.3}$	$I_2^{\pm 0.2}$	$I_3^{-0.2}$	$I_4$	Referencia de artículo
15	21	28	45	35	4,5	3,5	15	29	43	23	6	ST7422 <b>15 x 029 x 043</b>
								36	43	30	6	ST7422 <b>15 x 036 x 043</b>
16	22	28	45	35	4,5	3,5	15	29	43	23	6	ST7422 <b>16 x 029 x 043</b>
								36	43	30	6	ST7422 <b>16 x 036 x 043</b>
19	25	32	50	40	4,5	4,6	18	38	43	23	15	ST7422 <b>19 x 038 x 043</b>
								45	54	30	15	ST7422 <b>19 x 045 x 054</b>
								51	63	36	15	ST7422 <b>19 x 051 x 063</b>
20	26	32	50	40	4,5	4,6	18	38	43	23	15	ST7422 <b>20 x 038 x 043</b>
								45	54	30	15	ST7422 <b>20 x 045 x 054</b>
								51	63	36	15	ST7422 <b>20 x 051 x 063</b>
24	30	40	63	50	5,5	5,7	23	38	43	23	15	ST7422 <b>24 x 038 x 043</b>
								55	63	30	25	ST7422 <b>24 x 055 x 063</b>
								62	74	37	25	ST7422 <b>24 x 062 x 074</b>
25	31	40	63	50	5,5	5,7	23	38	43	23	15	ST7422 <b>25 x 038 x 043</b>
								55	63	30	25	ST7422 <b>25 x 055 x 063</b>
								62	74	37	25	ST7422 <b>25 x 062 x 074</b>
30	38	48	72	58	5,5	5,7	28	45	54	30	15	ST7422 <b>30 x 045 x 054</b>
								62	74	37	25	ST7422 <b>30 x 062 x 074</b>
								72	83	47	25	ST7422 <b>30 x 072 x 083</b>
32	40	48	72	58	5,5	5,7	28	45	54	30	15	ST7422 <b>32 x 045 x 054</b>
								62	74	37	25	ST7422 <b>32 x 062 x 074</b>
								72	83	47	25	ST7422 <b>32 x 072 x 083</b>
38	46	58	85	70	6,6	6,8	33	55	58	30	25	ST7422 <b>38 x 055 x 058</b>
								67	88	37	30	ST7422 <b>38 x 067 x 088</b>
								77	94	47	30	ST7422 <b>38 x 077 x 094</b>
40	48	58	85	70	6,6	6,8	33	55	58	30	25	ST7422 <b>40 x 055 x 058</b>
								67	88	37	30	ST7422 <b>40 x 067 x 088</b>
								77	94	47	30	ST7422 <b>40 x 077 x 094</b>
48	56	70	104	86	9,0	9,0	38	62	74	37	25	ST7422 <b>48 x 062 x 074</b>
								89	108	47	42	ST7422 <b>48 x 089 x 108</b>
								102	128	60	42	ST7422 <b>48 x 102 x 128</b>
50	58	70	104	86	9,0	9,0	38	62	74	37	25	ST7422 <b>50 x 062 x 074</b>
								89	108	47	42	ST7422 <b>50 x 089 x 108</b>

## Guía de bolas de aluminio, con brida

$d_1^{h3}$	$d_2$	$d_3^{js4}$	$d_5$	$d_8$	$d_9$	t	k	$l_1^{-0.3}$	$l_2^{\pm 0.2}$	$l_3^{-0.2}$	$l_4$	Referencia de artículo
50	58	70	104	86	9,0	9,0	38	102	128	60	42	ST7422 <b>50 x 102 x 128</b>
60	70	85	120	100	9,0	9,0	46	89	113	47	42	ST7422 <b>60 x 089 x 113</b>
								102	128	60	42	ST7422 <b>60 x 102 x 128</b>
63	73	85	120	100	9,0	9,0	46	89	113	47	42	ST7422 <b>63 x 089 x 113</b>
								102	128	60	42	ST7422 <b>63 x 102 x 128</b>
80	92	105	148	125	11,0	11,0	56	125	138	75	50	ST7422 <b>80 x 125 x 138</b>

Elementos  
activos

Elementos  
de muelle

Sistemas  
de nitrógeno

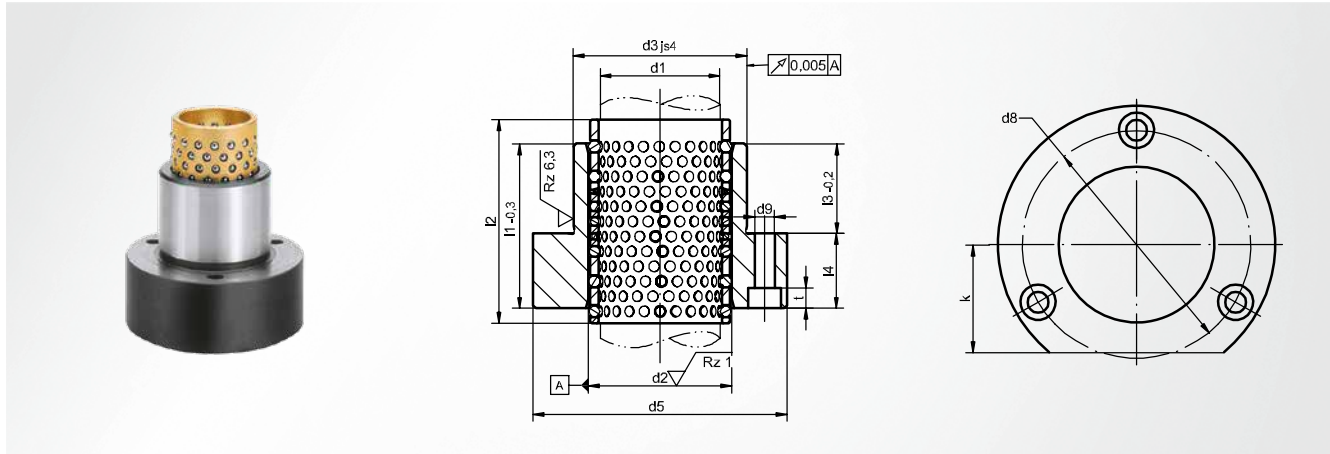
Formación  
de rosca

Sistemas  
modulares

Elementos  
de máquina

Accesorios

## Guía de bolas de latón, con brida



basado en DIN 9831 / ISO 9448

Instalación en taladro de alojamiento

ISO H6

### Indicación de montaje

Fijación con 3 tornillos cilíndricos (no incluidos en el volumen de entrega); fase de inserción unilateral o resalte de centrado

### Volumen de entrega

ST7150; ST7426

### Accesorio opcional

SZ8510

$d_1^{h3}$	$d_2$	$d_3^{js4}$	$d_5$	$d_8$	$d_9$	t	k	$I_1^{-0.3}$	$I_2^{\pm 0.2}$	$I_3^{-0.2}$	$I_4$	Referencia de artículo
15	21	28	45	35	4,5	3,5	15	29	43	23	6	ST7424 <b>15 x 029 x 043</b>
								36	43	30	6	ST7424 <b>15 x 036 x 043</b>
16	22	28	45	35	4,5	3,5	15	29	43	23	6	ST7424 <b>16 x 029 x 043</b>
								36	43	30	6	ST7424 <b>16 x 036 x 043</b>
19	25	32	50	40	4,5	4,6	18	38	43	23	15	ST7424 <b>19 x 038 x 043</b>
								45	54	30	15	ST7424 <b>19 x 045 x 054</b>
								51	63	36	15	ST7424 <b>19 x 051 x 063</b>
20	26	32	50	40	4,5	4,6	18	38	43	23	15	ST7424 <b>20 x 038 x 043</b>
								45	54	30	15	ST7424 <b>20 x 045 x 054</b>
								51	63	36	15	ST7424 <b>20 x 051 x 063</b>
24	30	40	63	50	5,5	5,7	23	38	43	23	15	ST7424 <b>24 x 038 x 043</b>
								55	63	30	25	ST7424 <b>24 x 055 x 063</b>
								62	74	37	25	ST7424 <b>24 x 062 x 074</b>
25	31	40	63	50	5,5	5,7	23	38	43	23	15	ST7424 <b>25 x 038 x 043</b>
								55	63	30	25	ST7424 <b>25 x 055 x 063</b>
								62	74	37	25	ST7424 <b>25 x 062 x 074</b>
30	38	48	72	58	5,5	5,7	28	45	54	30	15	ST7424 <b>30 x 045 x 054</b>
								62	74	37	25	ST7424 <b>30 x 062 x 074</b>
								72	83	47	25	ST7424 <b>30 x 072 x 083</b>
32	40	48	72	58	5,5	5,7	28	45	54	30	15	ST7424 <b>32 x 045 x 054</b>
								62	74	37	25	ST7424 <b>32 x 062 x 074</b>
								72	83	47	25	ST7424 <b>32 x 072 x 083</b>
38	46	58	85	70	6,6	6,8	33	55	58	30	25	ST7424 <b>38 x 055 x 058</b>
								67	88	37	30	ST7424 <b>38 x 067 x 088</b>
								77	94	47	30	ST7424 <b>38 x 077 x 094</b>
40	48	58	85	70	6,6	6,8	33	55	58	30	25	ST7424 <b>40 x 055 x 058</b>
								67	88	37	30	ST7424 <b>40 x 067 x 088</b>
								77	94	47	30	ST7424 <b>40 x 077 x 094</b>
48	56	70	104	86	9,0	9,0	38	62	74	37	25	ST7424 <b>48 x 062 x 074</b>
								89	108	47	42	ST7424 <b>48 x 089 x 108</b>
								102	128	60	42	ST7424 <b>48 x 102 x 128</b>
50	58	70	104	86	9,0	9,0	38	62	74	37	25	ST7424 <b>50 x 062 x 074</b>
								89	108	47	42	ST7424 <b>50 x 089 x 108</b>



## Guía de bolas de latón, con brida

$d_1^{h3}$	$d_2$	$d_3^{js4}$	$d_5$	$d_8$	$d_9$	t	k	$l_1^{-0.3}$	$l_2^{\pm 0.2}$	$l_3^{-0.2}$	$l_4$	Referencia de artículo
50	58	70	104	86	9,0	9,0	38	102	128	60	42	ST7424 <b>50 x 102 x 128</b>
60	70	85	120	100	9,0	9,0	46	89	113	47	42	ST7424 <b>60 x 089 x 113</b>
								102	128	60	42	ST7424 <b>60 x 102 x 128</b>
63	73	85	120	100	9,0	9,0	46	89	113	47	42	ST7424 <b>63 x 089 x 113</b>
								102	128	60	42	ST7424 <b>63 x 102 x 128</b>
80	92	105	148	125	11,0	11,0	56	125	138	75	50	ST7424 <b>80 x 125 x 138</b>

Elementos  
activos

Elementos  
de muelle

Sistemas  
de nitrógeno

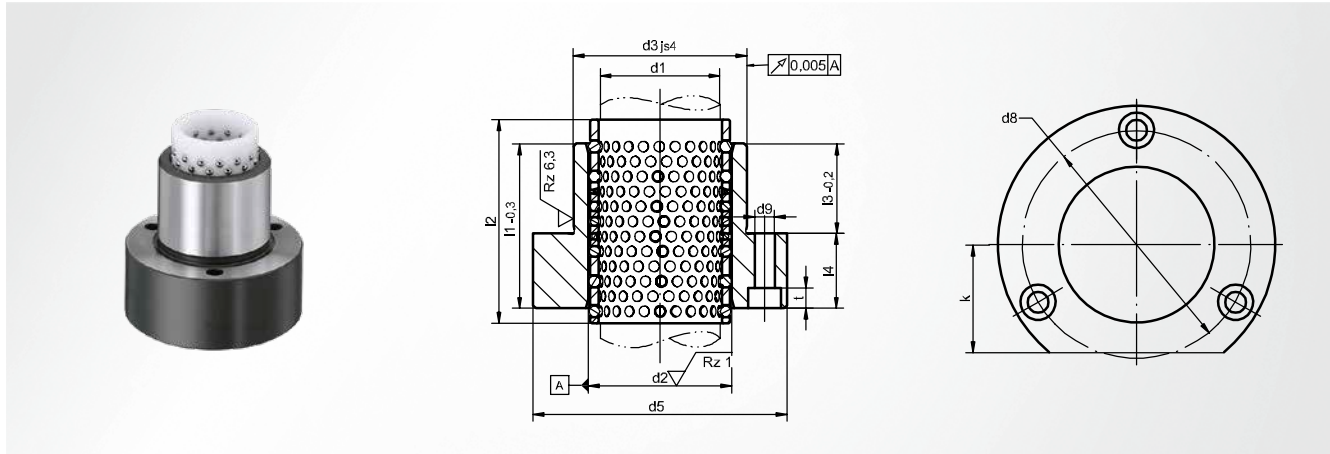
Formación  
de rosca

Sistemas  
modulares

Elementos  
de máquina

Accesorios

## Guía de bolas de plástico, con brida



basado en DIN 9831 / ISO 9448

Instalación en taladro de alojamiento

ISO H6

### Indicación de montaje

Fijación con 3 tornillos cilíndricos (no incluidos en el volumen de entrega); fase de inserción unilateral o resalte de centrado

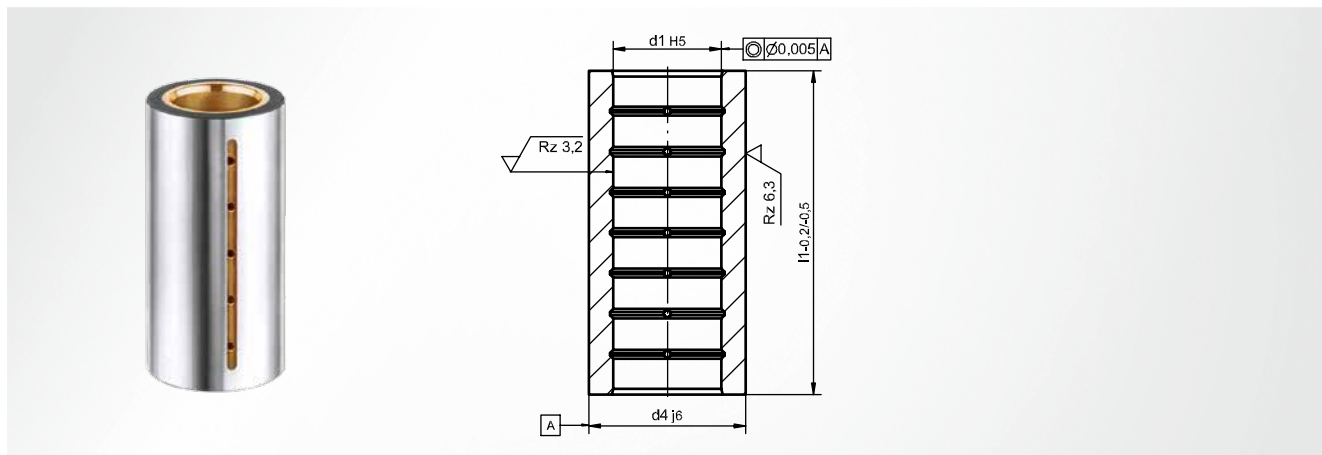
### Volumen de entrega

ST7133; ST7426

### Accesorio opcional

SZ8510

$d_1^{h3}$	$d_2$	$d_3^{js4}$	$d_5$	$d_8$	$d_9$	$t$	$k$	$I_1^{-0.3}$	$I_2^{±0.1}$	$I_3^{-0.2}$	$I_4$	Referencia de artículo
15	21	28	45	35	4,5	3,5	15	29	43	23	6	ST7425 15 x 029 x 043
								36	43	30	6	ST7425 15 x 036 x 043
16	22	28	45	35	4,5	3,5	15	29	43	23	6	ST7425 16 x 029 x 043
								36	43	30	6	ST7425 16 x 036 x 043
19	25	32	50	40	4,5	4,6	18	38	43	23	15	ST7425 19 x 038 x 043
								45	54	30	15	ST7425 19 x 045 x 054
								51	63	36	15	ST7425 19 x 051 x 063
20	26	32	50	40	4,5	4,6	18	38	43	23	15	ST7425 20 x 038 x 043
								45	54	30	15	ST7425 20 x 045 x 054
								51	63	36	15	ST7425 20 x 051 x 063
24	30	40	63	50	5,5	5,7	23	38	43	23	15	ST7425 24 x 038 x 043
								55	63	30	25	ST7425 24 x 055 x 063
								62	74	37	25	ST7425 24 x 062 x 074
25	31	40	63	50	5,5	5,7	23	38	43	23	15	ST7425 25 x 038 x 043
								55	63	30	25	ST7425 25 x 055 x 063
								62	74	37	25	ST7425 25 x 062 x 074
30	38	48	72	58	5,5	5,7	28	45	54	30	15	ST7425 30 x 045 x 054
								62	74	37	25	ST7425 30 x 062 x 074
								72	83	47	25	ST7425 30 x 072 x 083
32	40	48	72	58	5,5	5,7	28	45	54	30	15	ST7425 32 x 045 x 054
								62	74	37	25	ST7425 32 x 062 x 074
								72	83	47	25	ST7425 32 x 072 x 083
38	46	58	85	70	6,6	6,8	33	55	58	30	25	ST7425 38 x 055 x 058
								67	88	37	30	ST7425 38 x 067 x 088
								77	94	47	30	ST7425 38 x 077 x 094
40	48	58	85	70	6,6	6,8	33	55	58	30	25	ST7425 40 x 055 x 058
								67	88	37	30	ST7425 40 x 067 x 088
								77	94	47	30	ST7425 40 x 077 x 094
48	56	70	104	86	9,0	9,0	38	62	74	37	25	ST7425 48 x 062 x 074
								89	108	47	42	ST7425 48 x 089 x 108
								102	128	60	42	ST7425 48 x 102 x 128
50	58	70	104	86	9,0	9,0	38	62	74	37	25	ST7425 50 x 062 x 074
								89	108	47	42	ST7425 50 x 089 x 108
								102	128	60	42	ST7425 50 x 102 x 128



basado en DIN 9831 / ISO 9448

### Material

Acero 1.3505 (100 Cr6); templado

### Dureza

62 ±1 HRC

### Accesorio opcional

SZ9742

### Indicación de montaje

Asegurar con adhesivo; al encolar, asegúrese de que la ranura de distribución de aceite queda libre en el diámetro de alojamiento; no montar a presión; no encapsular; fase de inserción unilateral o resalte de centrado

### Instalación en taladro de alojamiento

ISO G6

$d_1^{H5}$	$d_4^{j6}$	$l_1^{-0.2 - -0.5}$	Referencia de artículo
10	22	23	ST7409 <b>10 x 023</b>
		30	ST7409 <b>10 x 030</b>
		37	ST7409 <b>10 x 037</b>
12	22	23	ST7409 <b>12 x 023</b>
		30	ST7409 <b>12 x 030</b>
		37	ST7409 <b>12 x 037</b>
15	28	23	ST7409 <b>15 x 023</b>
		30	ST7409 <b>15 x 030</b>
		37	ST7409 <b>15 x 037</b>
		47	ST7409 <b>15 x 047</b>
		60	ST7409 <b>15 x 060</b>
16	28	23	ST7409 <b>16 x 023</b>
		30	ST7409 <b>16 x 030</b>
		37	ST7409 <b>16 x 037</b>
		47	ST7409 <b>16 x 047</b>
		60	ST7409 <b>16 x 060</b>
19	32	23	ST7409 <b>19 x 023</b>
		30	ST7409 <b>19 x 030</b>
		37	ST7409 <b>19 x 037</b>
		47	ST7409 <b>19 x 047</b>
		60	ST7409 <b>19 x 060</b>
20	32	23	ST7409 <b>20 x 023</b>
		30	ST7409 <b>20 x 030</b>
		37	ST7409 <b>20 x 037</b>
		47	ST7409 <b>20 x 047</b>
		60	ST7409 <b>20 x 060</b>
24	40	23	ST7409 <b>24 x 023</b>
		30	ST7409 <b>24 x 030</b>
		37	ST7409 <b>24 x 037</b>
		47	ST7409 <b>24 x 047</b>
		60	ST7409 <b>24 x 060</b>

$d_1^{H5}$	$d_4^{j6}$	$l_1^{-0.2 - -0.5}$	Referencia de artículo
24	40	37	ST7409 <b>24 x 037</b>
		47	ST7409 <b>24 x 047</b>
		60	ST7409 <b>24 x 060</b>
		77	ST7409 <b>24 x 077</b>
25	40	23	ST7409 <b>25 x 023</b>
		30	ST7409 <b>25 x 030</b>
		37	ST7409 <b>25 x 037</b>
		47	ST7409 <b>25 x 047</b>
		60	ST7409 <b>25 x 060</b>
30	48	23	ST7409 <b>30 x 023</b>
		30	ST7409 <b>30 x 030</b>
		37	ST7409 <b>30 x 037</b>
		47	ST7409 <b>30 x 047</b>
		60	ST7409 <b>30 x 060</b>
32	48	23	ST7409 <b>32 x 023</b>
		30	ST7409 <b>32 x 030</b>
		37	ST7409 <b>32 x 037</b>
		47	ST7409 <b>32 x 047</b>
		60	ST7409 <b>32 x 060</b>
38	58	23	ST7409 <b>38 x 023</b>
		30	ST7409 <b>38 x 030</b>
		37	ST7409 <b>38 x 037</b>
		47	ST7409 <b>38 x 047</b>
		60	ST7409 <b>38 x 060</b>
40	58	23	ST7409 <b>40 x 023</b>
		30	ST7409 <b>40 x 030</b>
		37	ST7409 <b>40 x 037</b>
		47	ST7409 <b>40 x 047</b>
		60	ST7409 <b>40 x 060</b>

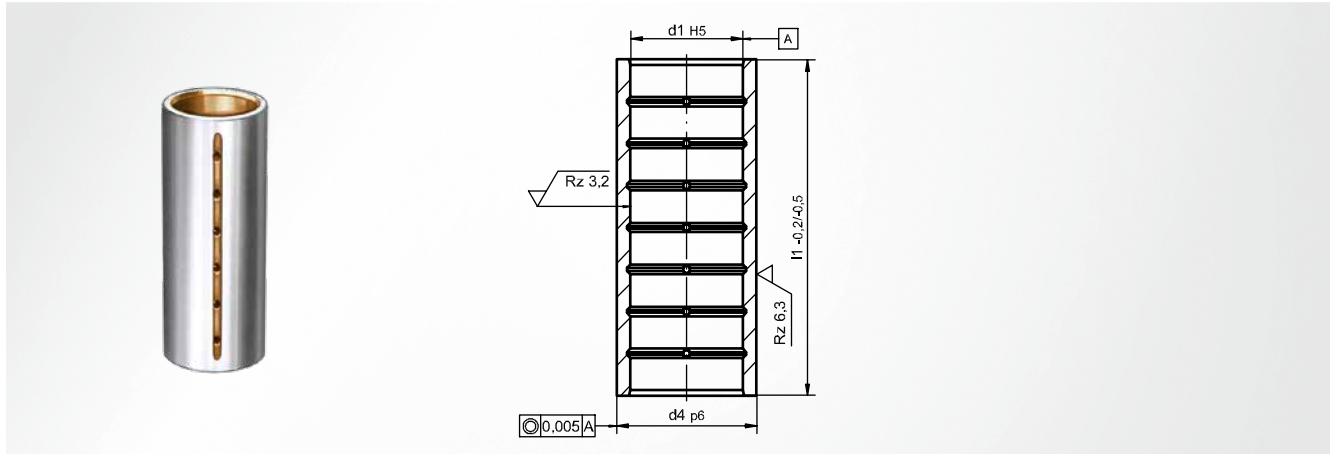
# ST7409 Casquillo guía



liso, Guía deslizante de acero bronceado

$d_1^{H5}$	$d_4^{j6}$	$l_1^{-0.2 - -0.5}$	Referencia de artículo
40	58	37	ST7409 <b>40 x 037</b>
		47	ST7409 <b>40 x 047</b>
		60	ST7409 <b>40 x 060</b>
		77	ST7409 <b>40 x 077</b>
		95	ST7409 <b>40 x 095</b>
		120	ST7409 <b>40 x 120</b>
48	70	37	ST7409 <b>48 x 037</b>
		47	ST7409 <b>48 x 047</b>
		60	ST7409 <b>48 x 060</b>
		77	ST7409 <b>48 x 077</b>
		95	ST7409 <b>48 x 095</b>
		120	ST7409 <b>48 x 120</b>
50	70	37	ST7409 <b>50 x 037</b>
		47	ST7409 <b>50 x 047</b>

$d_1^{H5}$	$d_4^{j6}$	$l_1^{-0.2 - -0.5}$	Referencia de artículo
50	70	60	ST7409 <b>50 x 060</b>
		77	ST7409 <b>50 x 077</b>
		95	ST7409 <b>50 x 095</b>
		120	ST7409 <b>50 x 120</b>
60	85	60	ST7409 <b>60 x 060</b>
		77	ST7409 <b>60 x 077</b>
		95	ST7409 <b>60 x 095</b>
63	85	60	ST7409 <b>63 x 060</b>
		77	ST7409 <b>63 x 077</b>
		95	ST7409 <b>63 x 095</b>
80	105	120	ST7409 <b>80 x 120</b>
		120	ST7409 <b>63 x 120</b>
		135	ST7409 <b>80 x 135</b>



### Material

Acero 1.3505 (100 Cr6); templado

### Dureza

62 ±1 HRC

### Indicación de montaje

Asegurar con adhesivo; al encolar, asegúrese de que la ranura de distribución de aceite queda libre en el diámetro de alojamiento; no encapsular; no montar a presión; fase de inserción unilateral o resalte de centrado

### Instalación en taladro de alojamiento

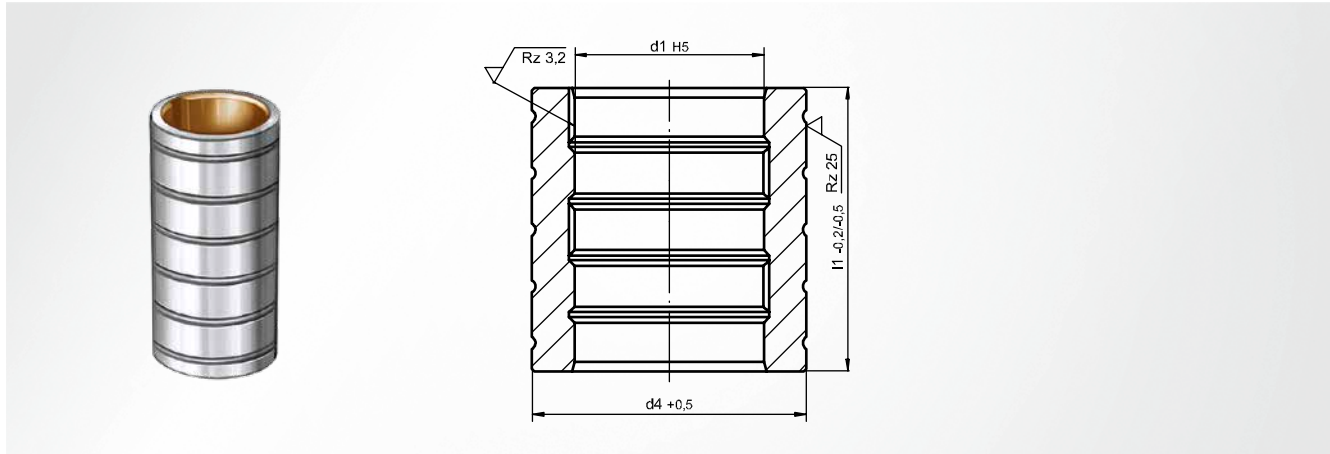
ISO E6

$d_1^{H5}$	$d_4^{p6}$	$l_1^{-0.2 -0.5}$	Referencia de artículo
10	16	23	ST7319 <b>10 x 023</b>
		30	ST7319 <b>10 x 030</b>
		33	ST7319 <b>10 x 033</b>
		37	ST7319 <b>10 x 037</b>
12	18	23	ST7319 <b>12 x 023</b>
		30	ST7319 <b>12 x 030</b>
		33	ST7319 <b>12 x 033</b>
		37	ST7319 <b>12 x 037</b>
15	21	23	ST7319 <b>15 x 023</b>
		30	ST7319 <b>15 x 030</b>
		37	ST7319 <b>15 x 037</b>
		47	ST7319 <b>15 x 047</b>
16	22	23	ST7319 <b>16 x 023</b>
		30	ST7319 <b>16 x 030</b>
		37	ST7319 <b>16 x 037</b>
		47	ST7319 <b>16 x 047</b>
19	26	30	ST7319 <b>19 x 030</b>
		37	ST7319 <b>19 x 037</b>
		47	ST7319 <b>19 x 047</b>
		60	ST7319 <b>19 x 060</b>
20	28	30	ST7319 <b>20 x 030</b>
		37	ST7319 <b>20 x 037</b>
		47	ST7319 <b>20 x 047</b>
		60	ST7319 <b>20 x 060</b>
24	32	30	ST7319 <b>24 x 030</b>
		37	ST7319 <b>24 x 037</b>
		47	ST7319 <b>24 x 047</b>

$d_1^{H5}$	$d_4^{p6}$	$l_1^{-0.2 -0.5}$	Referencia de artículo
24	32	60	ST7319 <b>24 x 060</b>
		77	ST7319 <b>24 x 077</b>
25	33	30	ST7319 <b>25 x 030</b>
		37	ST7319 <b>25 x 037</b>
		47	ST7319 <b>25 x 047</b>
30	38	60	ST7319 <b>25 x 060</b>
		77	ST7319 <b>25 x 077</b>
		37	ST7319 <b>30 x 037</b>
		47	ST7319 <b>30 x 047</b>
32	40	60	ST7319 <b>30 x 060</b>
		77	ST7319 <b>30 x 077</b>
		95	ST7319 <b>30 x 095</b>
		37	ST7319 <b>32 x 037</b>
38	48	47	ST7319 <b>32 x 047</b>
		60	ST7319 <b>32 x 060</b>
		77	ST7319 <b>32 x 077</b>
		95	ST7319 <b>32 x 095</b>
40	50	47	ST7319 <b>32 x 047</b>
		60	ST7319 <b>32 x 060</b>
		77	ST7319 <b>32 x 077</b>
		95	ST7319 <b>32 x 095</b>
40	50	120	ST7319 <b>38 x 120</b>
		47	ST7319 <b>38 x 047</b>
		60	ST7319 <b>38 x 060</b>
		77	ST7319 <b>38 x 077</b>
40	50	95	ST7319 <b>38 x 095</b>
		47	ST7319 <b>40 x 047</b>
		60	ST7319 <b>40 x 060</b>
40	50	77	ST7319 <b>40 x 077</b>
		95	ST7319 <b>40 x 095</b>
		120	ST7319 <b>40 x 120</b>

# ST7411 Casquillo guía

liso, Guía deslizante de acero bronceado, para encapsular



basado en DIN 9831 / ISO 9448

### Material

Acero 1.3505 (100 Cr6); templado

### Dureza

62 ±1 HRC

### Indicación de montaje

encapsular; instalar sólo verticalmente con la ranura de aire hacia arriba; prever  $d_4 +1$  a  $+4$  mm para el espacio de colado

### Mounting diameter

mecanizado, con rebajes para resina de colado

### Accesorio opcional

SZ960x

$d_1^{H5}$	$d_4^{+0.5}$	$l_1^{-0.2 - 0.5}$	Referencia de artículo
10	22	23	ST7411 <b>10 x 023</b>
		30	ST7411 <b>10 x 030</b>
		37	ST7411 <b>10 x 037</b>
12	22	23	ST7411 <b>12 x 023</b>
		30	ST7411 <b>12 x 030</b>
		37	ST7411 <b>12 x 037</b>
15	28	23	ST7411 <b>15 x 023</b>
		30	ST7411 <b>15 x 030</b>
		37	ST7411 <b>15 x 037</b>
		47	ST7411 <b>15 x 047</b>
		60	ST7411 <b>15 x 060</b>
16	28	23	ST7411 <b>16 x 023</b>
		30	ST7411 <b>16 x 030</b>
		37	ST7411 <b>16 x 037</b>
		47	ST7411 <b>16 x 047</b>
		60	ST7411 <b>16 x 060</b>
19	32	23	ST7411 <b>19 x 023</b>
		30	ST7411 <b>19 x 030</b>
		37	ST7411 <b>19 x 037</b>
		47	ST7411 <b>19 x 047</b>
		60	ST7411 <b>19 x 060</b>
20	32	23	ST7411 <b>20 x 023</b>
		30	ST7411 <b>20 x 030</b>
		37	ST7411 <b>20 x 037</b>
		47	ST7411 <b>20 x 047</b>
		60	ST7411 <b>20 x 060</b>
24	40	23	ST7411 <b>24 x 023</b>
		30	ST7411 <b>24 x 030</b>
		37	ST7411 <b>24 x 037</b>
		47	ST7411 <b>24 x 047</b>
		60	ST7411 <b>24 x 060</b>

$d_1^{H5}$	$d_4^{+0.5}$	$l_1^{-0.2 - 0.5}$	Referencia de artículo
24	40	47	ST7411 <b>24 x 047</b>
		60	ST7411 <b>24 x 060</b>
		77	ST7411 <b>24 x 077</b>
25	40	23	ST7411 <b>25 x 023</b>
		30	ST7411 <b>25 x 030</b>
		37	ST7411 <b>25 x 037</b>
		47	ST7411 <b>25 x 047</b>
		60	ST7411 <b>25 x 060</b>
30	48	77	ST7411 <b>25 x 077</b>
		30	ST7411 <b>30 x 030</b>
		37	ST7411 <b>30 x 037</b>
		47	ST7411 <b>30 x 047</b>
		60	ST7411 <b>30 x 060</b>
32	48	77	ST7411 <b>30 x 077</b>
		95	ST7411 <b>30 x 095</b>
		30	ST7411 <b>32 x 030</b>
		37	ST7411 <b>32 x 037</b>
		47	ST7411 <b>32 x 047</b>
38	58	60	ST7411 <b>32 x 060</b>
		77	ST7411 <b>32 x 077</b>
		95	ST7411 <b>32 x 095</b>
		30	ST7411 <b>38 x 030</b>
		37	ST7411 <b>38 x 037</b>
40	58	47	ST7411 <b>38 x 047</b>
		60	ST7411 <b>38 x 060</b>
		77	ST7411 <b>38 x 077</b>
		95	ST7411 <b>38 x 095</b>
		120	ST7411 <b>38 x 120</b>
40	58	30	ST7411 <b>40 x 030</b>
		37	ST7411 <b>40 x 037</b>
		47	ST7411 <b>40 x 047</b>

liso, Guía deslizante de acero bronceado, para encapsular

$d_1^{H5}$	$d_4^{+0.5}$	$l_1^{-0.2 - -0.5}$	Referencia de artículo
40	58	60	ST7411 <b>40 x 060</b>
		77	ST7411 <b>40 x 077</b>
		95	ST7411 <b>40 x 095</b>
		120	ST7411 <b>40 x 120</b>
48	70	37	ST7411 <b>48 x 037</b>
		47	ST7411 <b>48 x 047</b>
		60	ST7411 <b>48 x 060</b>
		77	ST7411 <b>48 x 077</b>
		95	ST7411 <b>48 x 095</b>
50	70	120	ST7411 <b>48 x 120</b>
		37	ST7411 <b>50 x 037</b>
		47	ST7411 <b>50 x 047</b>
		60	ST7411 <b>50 x 060</b>

$d_1^{H5}$	$d_4^{+0.5}$	$l_1^{-0.2 - -0.5}$	Referencia de artículo
50	70	77	ST7411 <b>50 x 077</b>
		95	ST7411 <b>50 x 095</b>
		120	ST7411 <b>50 x 120</b>
60	85	60	ST7411 <b>60 x 060</b>
		77	ST7411 <b>60 x 077</b>
		95	ST7411 <b>60 x 095</b>
		120	ST7411 <b>60 x 120</b>
63	85	60	ST7411 <b>63 x 060</b>
		77	ST7411 <b>63 x 077</b>
		95	ST7411 <b>63 x 095</b>
80	105	120	ST7411 <b>63 x 120</b>
		120	ST7411 <b>80 x 120</b>
		135	ST7411 <b>80 x 135</b>

Elementos activos

Elementos de muelle

Sistemas de nitrógeno

Formación de rosca

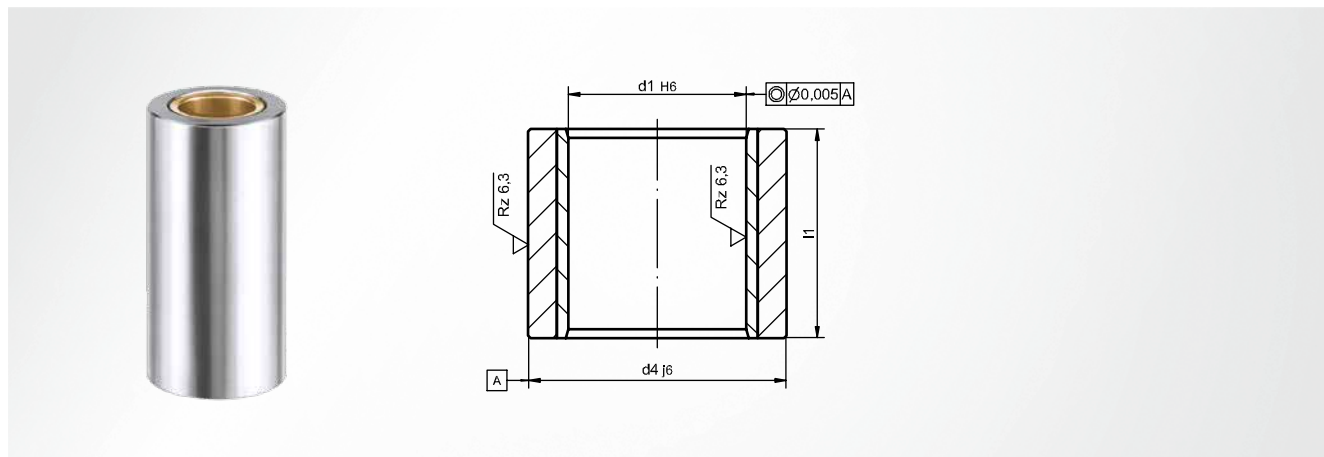
Sistemas modulares

Elementos de máquina

Accesorios

# ST7491 Casquillo guía

liso, Guía deslizante con lubricante seco



basado en DIN 9831 / ISO 9448

### Material

Acero 1.3505 (100 Cr6); templado; con elemento insertado de lubricante seco

### Dureza

62 ±1 HRC

### Indicación de montaje

Asegurar con adhesivo; no montar a presión; fase de inserción unilateral o resalte de centrado

### Instalación en taladro de alojamiento

ISO G6

### Accesorio opcional

SZ9742

$d_1^{H6}$	$d_4^{j6}$	$l_1$	Referencia de artículo
15	28	23	ST7491 <b>15 x 023</b>
		30	ST7491 <b>15 x 030</b>
		37	ST7491 <b>15 x 037</b>
		47	ST7491 <b>15 x 047</b>
		60	ST7491 <b>15 x 060</b>
16	28	23	ST7491 <b>16 x 023</b>
		30	ST7491 <b>16 x 030</b>
		37	ST7491 <b>16 x 037</b>
		47	ST7491 <b>16 x 047</b>
		60	ST7491 <b>16 x 060</b>
19	32	23	ST7491 <b>19 x 023</b>
		30	ST7491 <b>19 x 030</b>
		37	ST7491 <b>19 x 037</b>
		47	ST7491 <b>19 x 047</b>
		60	ST7491 <b>19 x 060</b>
		77	ST7491 <b>19 x 077</b>
20	32	23	ST7491 <b>20 x 023</b>
		30	ST7491 <b>20 x 030</b>
		37	ST7491 <b>20 x 037</b>
		47	ST7491 <b>20 x 047</b>
		60	ST7491 <b>20 x 060</b>
		77	ST7491 <b>20 x 077</b>
24	40	23	ST7491 <b>24 x 023</b>
		30	ST7491 <b>24 x 030</b>
		37	ST7491 <b>24 x 037</b>
		47	ST7491 <b>24 x 047</b>
		60	ST7491 <b>24 x 060</b>
		77	ST7491 <b>24 x 077</b>
		47	ST7491 <b>25 x 047</b>
25	40	23	ST7491 <b>25 x 023</b>
		30	ST7491 <b>25 x 030</b>
		37	ST7491 <b>25 x 037</b>
		47	ST7491 <b>25 x 047</b>

$d_1^{H6}$	$d_4^{j6}$	$l_1$	Referencia de artículo
25	40	60	ST7491 <b>25 x 060</b>
		77	ST7491 <b>25 x 077</b>
30	48	30	ST7491 <b>30 x 030</b>
		37	ST7491 <b>30 x 037</b>
		47	ST7491 <b>30 x 047</b>
		60	ST7491 <b>30 x 060</b>
		77	ST7491 <b>30 x 077</b>
32	48	95	ST7491 <b>30 x 095</b>
		30	ST7491 <b>32 x 030</b>
		37	ST7491 <b>32 x 037</b>
38	58	47	ST7491 <b>32 x 047</b>
		60	ST7491 <b>32 x 060</b>
		77	ST7491 <b>32 x 077</b>
		95	ST7491 <b>32 x 095</b>
		30	ST7491 <b>38 x 030</b>
40	58	37	ST7491 <b>38 x 037</b>
		47	ST7491 <b>38 x 047</b>
		60	ST7491 <b>38 x 060</b>
		77	ST7491 <b>38 x 077</b>
		95	ST7491 <b>38 x 095</b>
		120	ST7491 <b>38 x 120</b>
		30	ST7491 <b>40 x 030</b>
48	70	37	ST7491 <b>40 x 037</b>
		47	ST7491 <b>40 x 047</b>
		60	ST7491 <b>40 x 060</b>
		77	ST7491 <b>40 x 077</b>
		95	ST7491 <b>40 x 095</b>
		120	ST7491 <b>40 x 120</b>
		37	ST7491 <b>48 x 037</b>
48	70	47	ST7491 <b>48 x 047</b>
		60	ST7491 <b>48 x 060</b>
		77	ST7491 <b>48 x 077</b>
		47	ST7491 <b>48 x 047</b>



# ST7491 Casquillo guía

liso, Guía deslizante con lubricante seco

$d_1^{H6}$	$d_4^{j6}$	$l_1$	Referencia de artículo
48	70	95	ST7491 <b>48 x 095</b>
		120	ST7491 <b>48 x 120</b>
50	70	37	ST7491 <b>50 x 037</b>
		47	ST7491 <b>50 x 047</b>
		60	ST7491 <b>50 x 060</b>
		77	ST7491 <b>50 x 077</b>
		95	ST7491 <b>50 x 095</b>
60	85	120	ST7491 <b>50 x 120</b>
		60	ST7491 <b>60 x 060</b>

$d_1^{H6}$	$d_4^{j6}$	$l_1$	Referencia de artículo
60	85	77	ST7491 <b>60 x 077</b>
		95	ST7491 <b>60 x 095</b>
		120	ST7491 <b>60 x 120</b>
63	85	60	ST7491 <b>63 x 060</b>
		77	ST7491 <b>63 x 077</b>
		95	ST7491 <b>63 x 095</b>
		120	ST7491 <b>63 x 120</b>
80	105	120	ST7491 <b>80 x 120</b>
		135	ST7491 <b>80 x 135</b>

Elementos  
activos

Elementos  
de muelle

Sistemas  
de nitrógeno

Formación  
de rosca

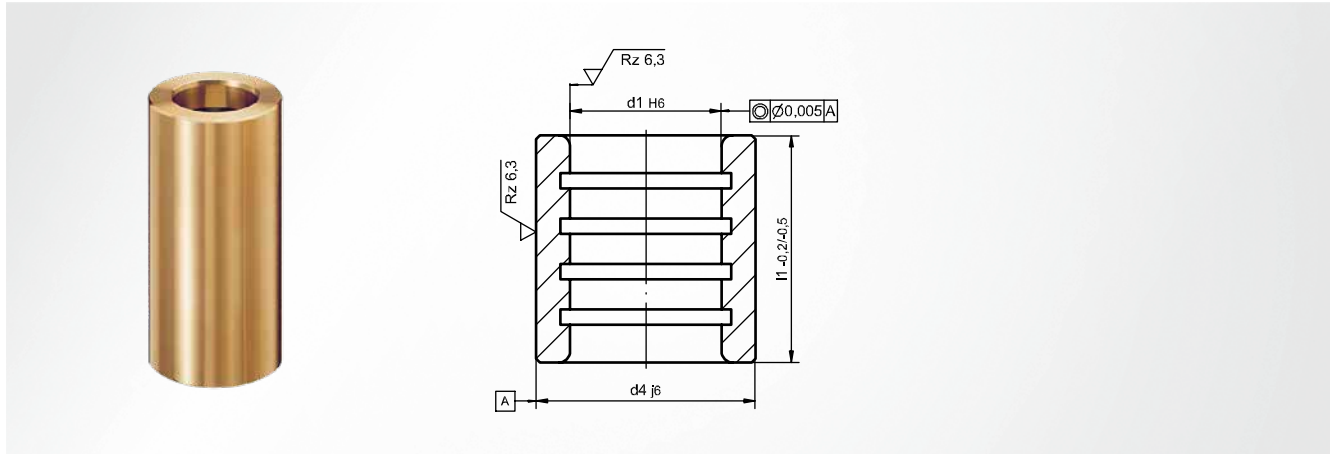
Sistemas  
modulares

Elementos  
de máquina

Accesorios

# ST7451 Casquillo guía

liso, Guía deslizante con lubricante seco



### Material

Bronce CuZn25Al5; con anillos de lubricante seco

### Instalación en taladro de alojamiento

ISO G6

### Indicación de montaje

asegurar con adhesivo; no montar a presión; fase de inserción unilateral o resalte de centrado

### Accesorio opcional

SZ9742

$d_1^{H6}$	$d_4^{j6}$	$l_1^{-0.2 - -0.5}$	Referencia de artículo
15	28	23	ST7451 <b>15 x 023</b>
		30	ST7451 <b>15 x 030</b>
		37	ST7451 <b>15 x 037</b>
		47	ST7451 <b>15 x 047</b>
		60	ST7451 <b>15 x 060</b>
16	28	23	ST7451 <b>16 x 023</b>
		30	ST7451 <b>16 x 030</b>
		37	ST7451 <b>16 x 037</b>
		47	ST7451 <b>16 x 047</b>
		60	ST7451 <b>16 x 060</b>
19	32	23	ST7451 <b>19 x 023</b>
		30	ST7451 <b>19 x 030</b>
		37	ST7451 <b>19 x 037</b>
		47	ST7451 <b>19 x 047</b>
		60	ST7451 <b>19 x 060</b>
		77	ST7451 <b>19 x 077</b>
20	32	23	ST7451 <b>20 x 023</b>
		30	ST7451 <b>20 x 030</b>
		37	ST7451 <b>20 x 037</b>
		47	ST7451 <b>20 x 047</b>
		60	ST7451 <b>20 x 060</b>
		77	ST7451 <b>20 x 077</b>
24	40	23	ST7451 <b>24 x 023</b>
		30	ST7451 <b>24 x 030</b>
		37	ST7451 <b>24 x 037</b>
		47	ST7451 <b>24 x 047</b>
		60	ST7451 <b>24 x 060</b>
		77	ST7451 <b>24 x 077</b>
25	40	23	ST7451 <b>25 x 023</b>
		30	ST7451 <b>25 x 030</b>
		37	ST7451 <b>25 x 037</b>
		47	ST7451 <b>25 x 047</b>
		60	ST7451 <b>25 x 060</b>
		77	ST7451 <b>25 x 077</b>
30	48	30	ST7451 <b>30 x 030</b>

$d_1^{H6}$	$d_4^{j6}$	$l_1^{-0.2 - 0.5}$	Referencia de artículo
30	48	37	ST7451 <b>30 x 037</b>
		47	ST7451 <b>30 x 047</b>
		60	ST7451 <b>30 x 060</b>
		77	ST7451 <b>30 x 077</b>
		95	ST7451 <b>30 x 095</b>
32	48	30	ST7451 <b>32 x 030</b>
		37	ST7451 <b>32 x 037</b>
		47	ST7451 <b>32 x 047</b>
		60	ST7451 <b>32 x 060</b>
		77	ST7451 <b>32 x 077</b>
38	58	30	ST7451 <b>38 x 030</b>
		37	ST7451 <b>38 x 037</b>
		47	ST7451 <b>38 x 047</b>
		60	ST7451 <b>38 x 060</b>
		77	ST7451 <b>38 x 077</b>
40	58	95	ST7451 <b>38 x 095</b>
		120	ST7451 <b>38 x 120</b>
		30	ST7451 <b>40 x 030</b>
		37	ST7451 <b>40 x 037</b>
		47	ST7451 <b>40 x 047</b>
48	70	60	ST7451 <b>40 x 060</b>
		77	ST7451 <b>40 x 077</b>
		95	ST7451 <b>40 x 095</b>
		120	ST7451 <b>40 x 120</b>
		37	ST7451 <b>48 x 037</b>
48	70	47	ST7451 <b>48 x 047</b>
		60	ST7451 <b>48 x 060</b>
		77	ST7451 <b>48 x 077</b>
		95	ST7451 <b>48 x 095</b>
		120	ST7451 <b>48 x 120</b>
50	70	37	ST7451 <b>50 x 037</b>
		47	ST7451 <b>50 x 047</b>
		60	ST7451 <b>50 x 060</b>
		77	ST7451 <b>50 x 077</b>
		95	ST7451 <b>50 x 095</b>
60	85	120	ST7451 <b>50 x 120</b>
		60	ST7451 <b>60 x 060</b>
		77	ST7451 <b>60 x 077</b>
		95	ST7451 <b>60 x 095</b>
		120	ST7451 <b>60 x 120</b>
63	85	60	ST7451 <b>63 x 060</b>
		77	ST7451 <b>63 x 077</b>
		95	ST7451 <b>63 x 095</b>
		120	ST7451 <b>63 x 120</b>
80	105	120	ST7451 <b>80 x 120</b>
		135	ST7451 <b>80 x 135</b>

Elementos activos

Elementos de muelle

Sistemas de nitrógeno

Formación de rosca

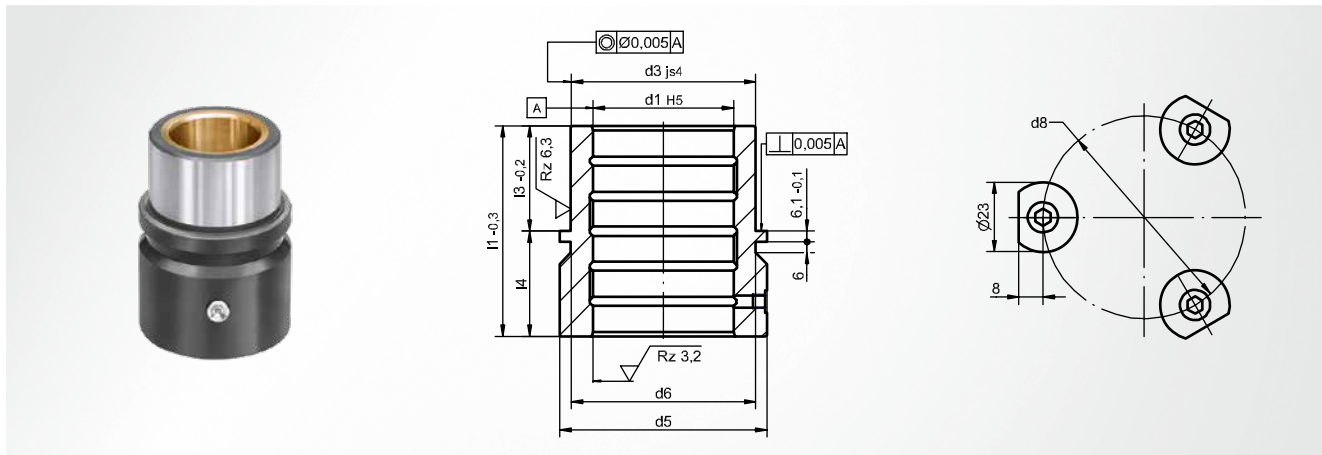
Sistemas modulares

Elementos de máquina

Accesorios

# ST7419 Casquillo guía

bronceado, Guía deslizante de acero templado, con valona



basado en DIN 9831 / ISO 9448

## Material

Acero 1.7139 (16MnCrS5); templado por cementación

## Dureza

62 ±1 HRC

## Volumen de entrega

ST7367

## Indicación de montaje

Fijación con 3 piezas de sujeción; lubricación centralizada prevista mediante boquilla de engrase cónica con conexión M8 x 1; fase de inserción unilateral o resalte de centrado

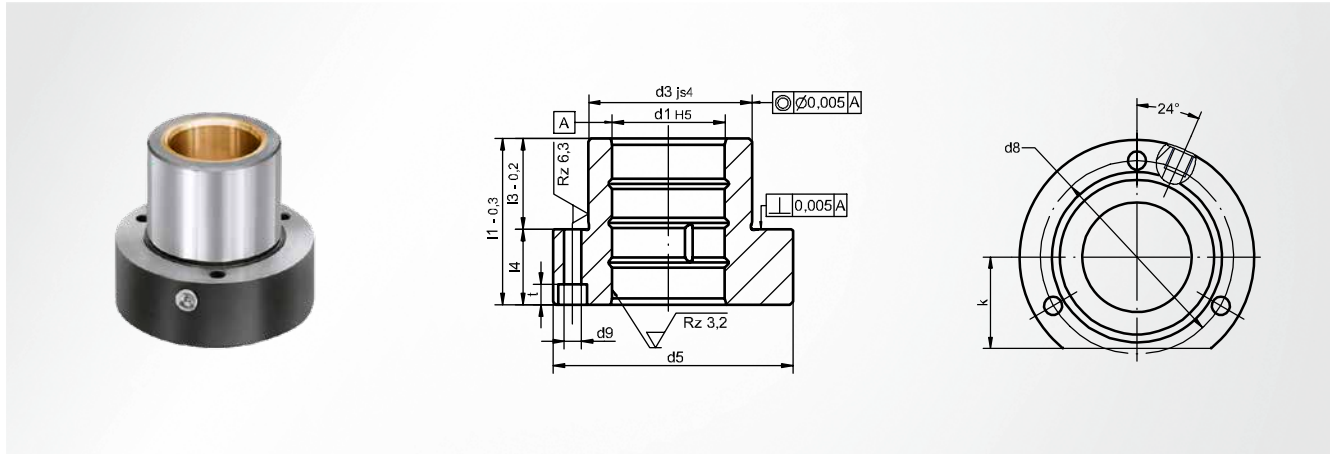
## Instalación en taladro de alojamiento

ISO H6

$d_1^{H5}$	$d_3^{js4}$	$d_5$	$d_6$	$d_8$	$l_3^{-0.2}$	$l_1^{-0.3}$	$l_4$	Referencia de artículo
19	32	40	32	59	23	35	12	ST7419 <b>19 x 035</b>
								43 20 ST7419 <b>19 x 043</b>
								59 36 ST7419 <b>19 x 059</b>
20	32	40	32	59	23	35	12	ST7419 <b>20 x 035</b>
								43 20 ST7419 <b>20 x 043</b>
								59 36 ST7419 <b>20 x 059</b>
24	40	48	40	65	23	35	12	ST7419 <b>24 x 035</b>
								60 37 ST7419 <b>24 x 060</b>
								80 57 ST7419 <b>24 x 080</b>
25	40	48	40	65	23	35	12	ST7419 <b>25 x 035</b>
								60 37 ST7419 <b>25 x 060</b>
								80 57 ST7419 <b>25 x 080</b>
30	48	56	48	73	30	42	12	ST7419 <b>30 x 042</b>
								75 45 ST7419 <b>30 x 075</b>
								93 63 ST7419 <b>30 x 093</b>
32	48	56	48	73	30	42	12	ST7419 <b>32 x 042</b>
								75 45 ST7419 <b>32 x 075</b>
								93 63 ST7419 <b>32 x 093</b>
38	58	66	58	83	37	52	15	ST7419 <b>38 x 052</b>
								82 45 ST7419 <b>38 x 082</b>

$d_1^{H5}$	$d_3^{js4}$	$d_5$	$d_6$	$d_8$	$l_3^{-0.2}$	$l_1^{-0.3}$	$l_4$	Referencia de artículo
38	58	66	58	83	37	107	70	ST7419 <b>38 x 107</b>
								52 15 ST7419 <b>40 x 052</b>
								82 45 ST7419 <b>40 x 082</b>
40	58	66	58	83	37	107	70	ST7419 <b>40 x 107</b>
48	70	80	70	97	47	65	18	ST7419 <b>48 x 065</b>
								97 50 ST7419 <b>48 x 097</b>
								127 80 ST7419 <b>48 x 127</b>
50	70	80	70	97	47	65	18	ST7419 <b>50 x 065</b>
								97 50 ST7419 <b>50 x 097</b>
								127 80 ST7419 <b>50 x 127</b>
60	85	95	85	112	60	80	20	ST7419 <b>60 x 080</b>
								115 55 ST7419 <b>60 x 115</b>
								150 90 ST7419 <b>60 x 150</b>
63	85	95	85	112	60	80	20	ST7419 <b>63 x 080</b>
								115 55 ST7419 <b>63 x 115</b>
								150 90 ST7419 <b>63 x 150</b>
80	105	118	105	135	60	80	20	ST7419 <b>80 x 080</b>
								120 60 ST7419 <b>80 x 120</b>
								150 90 ST7419 <b>80 x 150</b>

bronceado, Guía deslizante de acero templado, con brida



basado en DIN 9831 / ISO 9448

### Material

Acero 1.7139 (16MnCr5); templado por cementación

### Dureza

62 ±1 HRC

### Accesorio opcional

SZ8510

### Indicación de montaje

Fijación con 3 tornillos cilíndricos (no incluidos en el volumen de entrega); Lubricación centralizada prevista mediante boquilla de engrase cónica con conexión M8 x 1; fase de inserción unilateral o resalte de centrado

### Nota

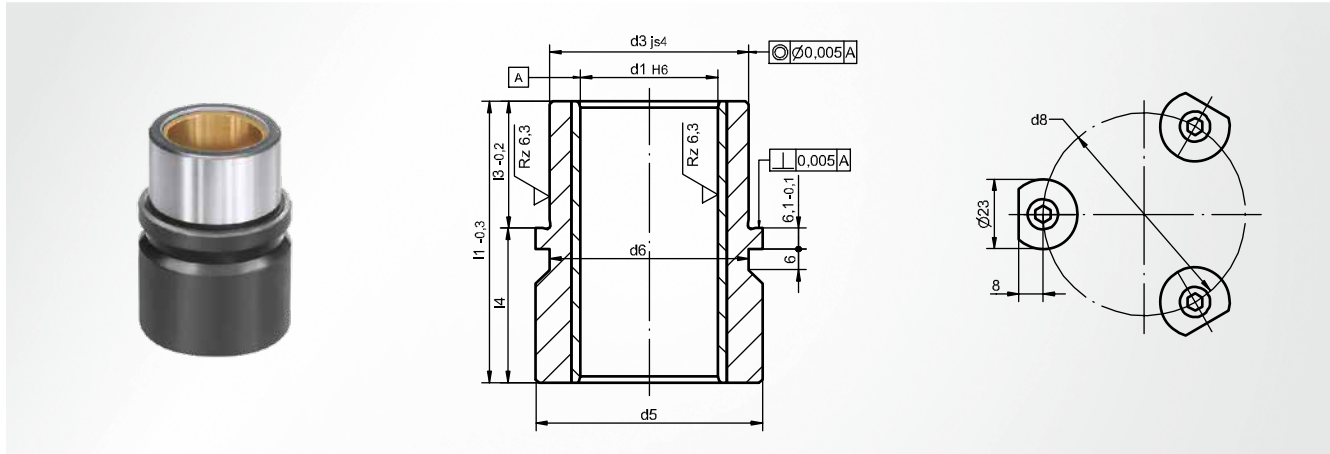
Para los diámetros 15 y 16, el taladro de lubricación se encuentra en el vástago (d3)

$d_1^{H5}$	$d_3^{js4}$	$d_5$	$d_8$	$d_9$	t	k	$l_1^{-0.3}$	$l_3^{-0.2}$	$l_4$	Referencia de artículo
15	28	45	35	4,5	3,5	15	29	23	6	ST7429 <b>15 x 029</b>
							36	30	6	ST7429 <b>15 x 036</b>
16	28	45	35	4,5	3,5	15	29	23	6	ST7429 <b>16 x 029</b>
							36	30	6	ST7429 <b>16 x 036</b>
19	32	50	40	4,5	4,6	18	38	23	15	ST7429 <b>19 x 038</b>
							45	30	15	ST7429 <b>19 x 045</b>
							51	37	15	ST7429 <b>19 x 051</b>
20	32	50	40	4,5	4,6	18	38	23	15	ST7429 <b>20 x 038</b>
							45	30	15	ST7429 <b>20 x 045</b>
							51	37	15	ST7429 <b>20 x 051</b>
24	40	63	50	5,5	5,7	23	38	23	15	ST7429 <b>24 x 038</b>
							55	30	25	ST7429 <b>24 x 055</b>
							62	37	25	ST7429 <b>24 x 062</b>
25	40	63	50	5,5	5,7	23	38	23	15	ST7429 <b>25 x 038</b>
							55	30	25	ST7429 <b>25 x 055</b>
							62	37	25	ST7429 <b>25 x 062</b>
30	48	72	58	5,5	5,7	28	45	30	15	ST7429 <b>30 x 045</b>
							62	37	25	ST7429 <b>30 x 062</b>
							72	47	25	ST7429 <b>30 x 072</b>
32	48	72	58	5,5	5,7	28	45	30	15	ST7429 <b>32 x 045</b>

$d_1^{H5}$	$d_3^{js4}$	$d_5$	$d_8$	$d_9$	t	k	$l_1^{-0.3}$	$l_3^{-0.2}$	$l_4$	Referencia de artículo
32	48	72	58	5,5	5,7	28	62	37	25	ST7429 <b>32 x 062</b>
							72	47	25	ST7429 <b>32 x 072</b>
38	58	85	70	6,6	6,8	33	55	30	25	ST7429 <b>38 x 055</b>
							67	37	30	ST7429 <b>38 x 067</b>
							77	47	30	ST7429 <b>38 x 077</b>
40	58	85	70	6,6	6,8	33	55	30	25	ST7429 <b>40 x 055</b>
							67	37	30	ST7429 <b>40 x 067</b>
							77	47	30	ST7429 <b>40 x 077</b>
48	70	104	86	9,0	9,0	38	62	37	25	ST7429 <b>48 x 062</b>
							89	47	42	ST7429 <b>48 x 089</b>
							102	60	42	ST7429 <b>48 x 102</b>
50	70	104	86	9,0	9,0	38	62	37	25	ST7429 <b>50 x 062</b>
							89	47	42	ST7429 <b>50 x 089</b>
							102	60	42	ST7429 <b>50 x 102</b>
60	85	120	100	9,0	9,0	46	89	47	42	ST7429 <b>60 x 089</b>
							102	60	42	ST7429 <b>60 x 102</b>
63	85	120	100	9,0	9,0	46	89	47	42	ST7429 <b>63 x 089</b>
							102	60	42	ST7429 <b>63 x 102</b>
80	105	148	125	11,0	11,0	56	125	75	50	ST7429 <b>80 x 125</b>

# ST7471 Casquillo guía

Guía deslizante con lubricante seco, con valona



basado en DIN 9831 / ISO 9448

### Material

Acero 1.7139 (16MnCrS5); templado por cementación;  
con elemento insertado de lubricante seco

### Dureza

62 ±1 HRC

### Indicación de montaje

Fijación con 3 piezas de sujeción; fase de inserción uni-  
lateral o resalte de centrado

### Instalación en taladro de alojamiento

ISO H6

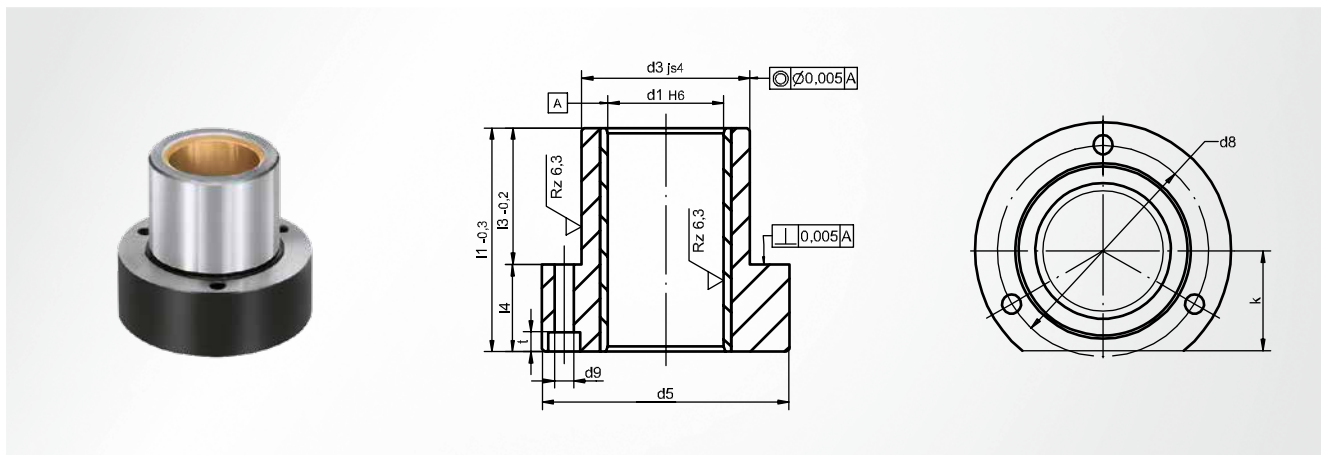
### Volumen de entrega

ST7367

$d_1^{H6}$	$d_3^{js4}$	$d_5$	$d_6$	$d_8$	$l_3^{-0.2}$	$l_1^{-0.3}$	$l_4$	Referencia de artículo
19	32	40	32	59	23	35	12	ST7471 <b>19 x 035</b>
								43 20 ST7471 <b>19 x 043</b>
								59 36 ST7471 <b>19 x 059</b>
20	32	40	32	59	23	35	12	ST7471 <b>20 x 035</b>
								43 20 ST7471 <b>20 x 043</b>
								59 36 ST7471 <b>20 x 059</b>
24	40	48	40	65	23	35	12	ST7471 <b>24 x 035</b>
								60 37 ST7471 <b>24 x 060</b>
								80 57 ST7471 <b>24 x 080</b>
25	40	48	40	65	23	35	12	ST7471 <b>25 x 035</b>
								60 37 ST7471 <b>25 x 060</b>
								80 57 ST7471 <b>25 x 080</b>
30	48	56	48	73	30	42	12	ST7471 <b>30 x 042</b>
								75 45 ST7471 <b>30 x 075</b>
								93 63 ST7471 <b>30 x 093</b>
32	48	56	48	73	30	42	12	ST7471 <b>32 x 042</b>
								75 45 ST7471 <b>32 x 075</b>
								93 63 ST7471 <b>32 x 093</b>
38	58	66	58	83	37	52	15	ST7471 <b>38 x 052</b>
								82 45 ST7471 <b>38 x 082</b>

$d_1^{H6}$	$d_3^{js4}$	$d_5$	$d_6$	$d_8$	$l_3^{-0.2}$	$l_1^{-0.3}$	$l_4$	Referencia de artículo
38	58	66	58	83	37	107	70	ST7471 <b>38 x 107</b>
40	58	66	58	83	37	52	15	ST7471 <b>40 x 052</b>
								82 45 ST7471 <b>40 x 082</b>
								107 70 ST7471 <b>40 x 107</b>
48	70	80	70	97	47	65	18	ST7471 <b>48 x 065</b>
								97 50 ST7471 <b>48 x 097</b>
								127 80 ST7471 <b>48 x 127</b>
50	70	80	70	97	47	65	18	ST7471 <b>50 x 065</b>
								97 50 ST7471 <b>50 x 097</b>
								127 80 ST7471 <b>50 x 127</b>
60	85	95	85	112	60	80	20	ST7471 <b>60 x 080</b>
								115 55 ST7471 <b>60 x 115</b>
								150 90 ST7471 <b>60 x 150</b>
63	85	95	85	112	60	80	20	ST7471 <b>63 x 080</b>
								115 55 ST7471 <b>63 x 115</b>
								150 90 ST7471 <b>63 x 150</b>
80	105	118	105	135	60	80	20	ST7471 <b>80 x 080</b>
								120 60 ST7471 <b>80 x 120</b>
								150 90 ST7471 <b>80 x 150</b>

## Guía deslizante con lubricante seco, con brida



basado en DIN 9831 / ISO 9448

### Material

Acero 1.7139 (16MnCr5); templado por cementación; con elemento insertado de lubricante seco

### Dureza

62 ±1 HRC

### Indicación de montaje

Fijación con 3 tornillos cilíndricos (no incluidos en el volumen de entrega); fase de inserción unilateral o resalte de centrado

### Instalación en taladro de alojamiento

ISO H6

### Accesorio opcional

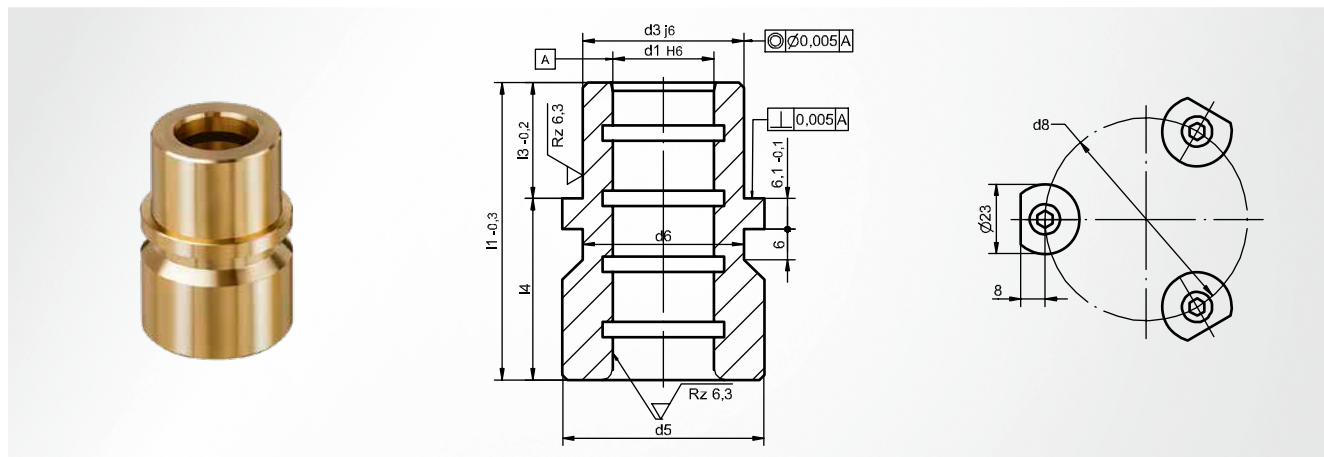
SZ8510

$d_1^{H6}$	$d_3^{js4}$	$d_5$	$d_8$	$d_9$	t	k	$l_1^{-0.3}$	$l_3^{-0.2}$	$l_4$	Referencia de artículo
15	28	45	35	4,5	3,5	15	29	23	6	ST7481 <b>15 x 029</b>
							36	30	6	ST7481 <b>15 x 036</b>
16	28	45	35	4,5	3,5	15	29	23	6	ST7481 <b>16 x 029</b>
							36	30	6	ST7481 <b>16 x 036</b>
19	32	50	40	4,5	4,6	18	38	23	15	ST7481 <b>19 x 038</b>
							45	30	15	ST7481 <b>19 x 045</b>
							51	36	15	ST7481 <b>19 x 051</b>
20	32	50	40	4,5	4,6	18	38	23	15	ST7481 <b>20 x 038</b>
							45	30	15	ST7481 <b>20 x 045</b>
							51	36	15	ST7481 <b>20 x 051</b>
24	40	63	50	5,5	5,7	23	38	23	15	ST7481 <b>24 x 038</b>
							55	30	25	ST7481 <b>24 x 055</b>
							62	37	25	ST7481 <b>24 x 062</b>
25	40	63	50	5,5	5,7	23	38	23	15	ST7481 <b>25 x 038</b>
							55	30	25	ST7481 <b>25 x 055</b>
							62	37	25	ST7481 <b>25 x 062</b>
30	48	72	58	5,5	5,7	28	45	30	15	ST7481 <b>30 x 045</b>
							62	37	25	ST7481 <b>30 x 062</b>
							72	47	25	ST7481 <b>30 x 072</b>
32	48	72	58	5,5	5,7	28	45	30	15	ST7481 <b>32 x 045</b>

$d_1^{H6}$	$d_3^{js4}$	$d_5$	$d_8$	$d_9$	t	k	$l_1^{-0.3}$	$l_3^{-0.2}$	$l_4$	Referencia de artículo
32	48	72	58	5,5	5,7	28	62	37	25	ST7481 <b>32 x 062</b>
							72	47	25	ST7481 <b>32 x 072</b>
38	58	85	70	6,6	6,8	33	55	30	25	ST7481 <b>38 x 055</b>
							67	37	30	ST7481 <b>38 x 067</b>
							77	47	30	ST7481 <b>38 x 077</b>
40	58	85	70	6,6	6,8	33	55	30	25	ST7481 <b>40 x 055</b>
							67	37	30	ST7481 <b>40 x 067</b>
							77	47	30	ST7481 <b>40 x 077</b>
48	70	104	86	9,0	9,0	38	62	37	25	ST7481 <b>48 x 062</b>
							89	47	42	ST7481 <b>48 x 089</b>
							102	60	42	ST7481 <b>48 x 102</b>
50	70	104	86	9,0	9,0	38	62	37	25	ST7481 <b>50 x 062</b>
							89	47	42	ST7481 <b>50 x 089</b>
							102	60	42	ST7481 <b>50 x 102</b>
60	85	120	100	9,0	9,0	46	89	47	42	ST7481 <b>60 x 089</b>
							102	60	42	ST7481 <b>60 x 102</b>
63	85	120	100	9,0	9,0	46	89	47	42	ST7481 <b>63 x 089</b>
							102	60	42	ST7481 <b>63 x 102</b>
80	105	148	125	11,0	11,0	56	125	75	50	ST7481 <b>80 x 125</b>

# ST7431 Casquillo guía

Guía deslizante con lubricante seco, con valona



basado en DIN 9831 / ISO 9448

Instalación en taladro de alojamiento

ISO H6

**Material**

Bronce CuZn25Al5; con anillos de lubricante seco

**Volumen de entrega**

ST7367

**Indicación de montaje**

Fijación con 3 piezas de sujeción; fase de inserción unilateral o resalte de centrado

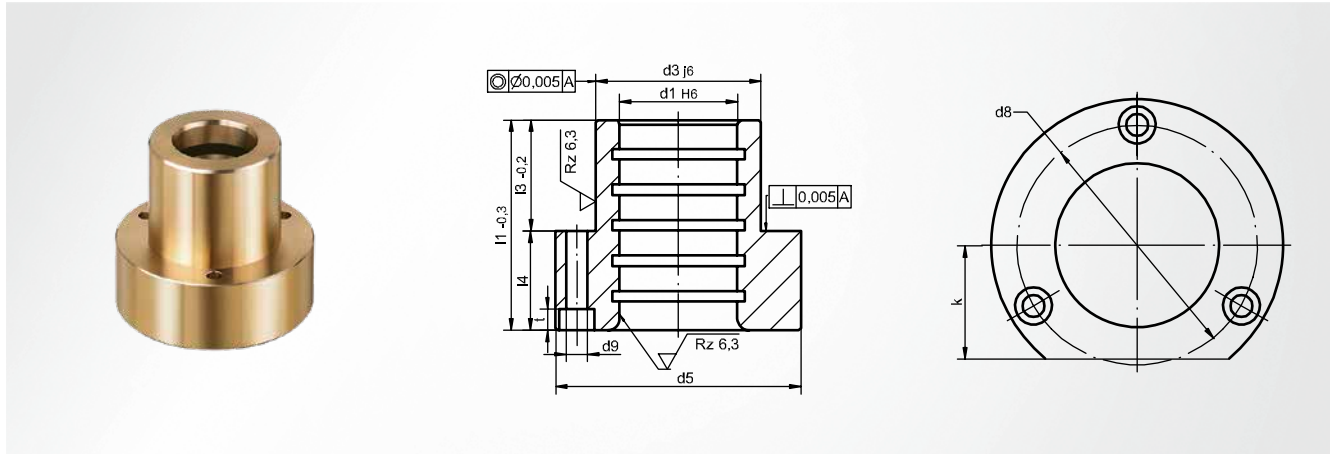
$d_1^{H6}$	$d_3^{j6}$	$d_5$	$d_6$	$d_8$	$l_3^{-0.2}$	$l_1^{-0.3}$	$l_4$	Referencia de artículo
19	32	40	32	59	23	35	12	ST7431 <b>19 x 035</b>
						43	20	ST7431 <b>19 x 043</b>
						59	36	ST7431 <b>19 x 059</b>
20	32	40	32	59	23	35	12	ST7431 <b>20 x 035</b>
						43	20	ST7431 <b>20 x 043</b>
						59	36	ST7431 <b>20 x 059</b>
24	40	48	40	65	23	35	12	ST7431 <b>24 x 035</b>
						60	37	ST7431 <b>24 x 060</b>
						80	57	ST7431 <b>24 x 080</b>
25	40	48	40	65	23	35	12	ST7431 <b>25 x 035</b>
						60	37	ST7431 <b>25 x 060</b>
						80	57	ST7431 <b>25 x 080</b>
30	48	56	48	73	30	42	12	ST7431 <b>30 x 042</b>
						75	45	ST7431 <b>30 x 075</b>
						93	63	ST7431 <b>30 x 093</b>
						42	12	ST7431 <b>32 x 042</b>
32	48	56	48	73	30	75	45	ST7431 <b>32 x 075</b>
						93	63	ST7431 <b>32 x 093</b>
						38	58	66
						82	45	ST7431 <b>38 x 082</b>

$d_1^{H6}$	$d_3^{j6}$	$d_5$	$d_6$	$d_8$	$l_3^{-0.2}$	$l_1^{-0.3}$	$l_4$	Referencia de artículo
38	58	66	58	83	37	107	70	ST7431 <b>38 x 107</b>
40	58	66	58	83	37	52	15	ST7431 <b>40 x 052</b>
						82	45	ST7431 <b>40 x 082</b>
48	70	80	70	97	47	107	70	ST7431 <b>40 x 107</b>
						97	50	ST7431 <b>48 x 097</b>
						127	80	ST7431 <b>48 x 127</b>
50	70	80	70	97	47	65	18	ST7431 <b>48 x 065</b>
						97	50	ST7431 <b>48 x 097</b>
						127	80	ST7431 <b>50 x 127</b>
60	85	95	85	112	60	65	18	ST7431 <b>50 x 065</b>
						97	50	ST7431 <b>50 x 097</b>
						127	80	ST7431 <b>50 x 127</b>
						80	20	ST7431 <b>60 x 080</b>
63	85	95	85	112	60	115	55	ST7431 <b>60 x 115</b>
						150	90	ST7431 <b>60 x 150</b>
						80	20	ST7431 <b>63 x 080</b>
80	105	118	105	135	60	115	55	ST7431 <b>63 x 115</b>
						150	90	ST7431 <b>63 x 150</b>
						80	20	ST7431 <b>80 x 080</b>
						120	60	ST7431 <b>80 x 120</b>
						150	90	ST7431 <b>80 x 150</b>



# ST7441 Casquillo guía

## Guía deslizante con lubricante seco, con brida



basado en DIN 9831 / ISO 9448

### Material

Bronce CuZn25Al5; con anillos de lubricante seco

### Indicación de montaje

Fijación con 3 tornillos cilíndricos (no incluidos en el volumen de entrega); fase de inserción unilateral o resalte de centrado

### Instalación en taladro de alojamiento

ISO H6

### Accesorio opcional

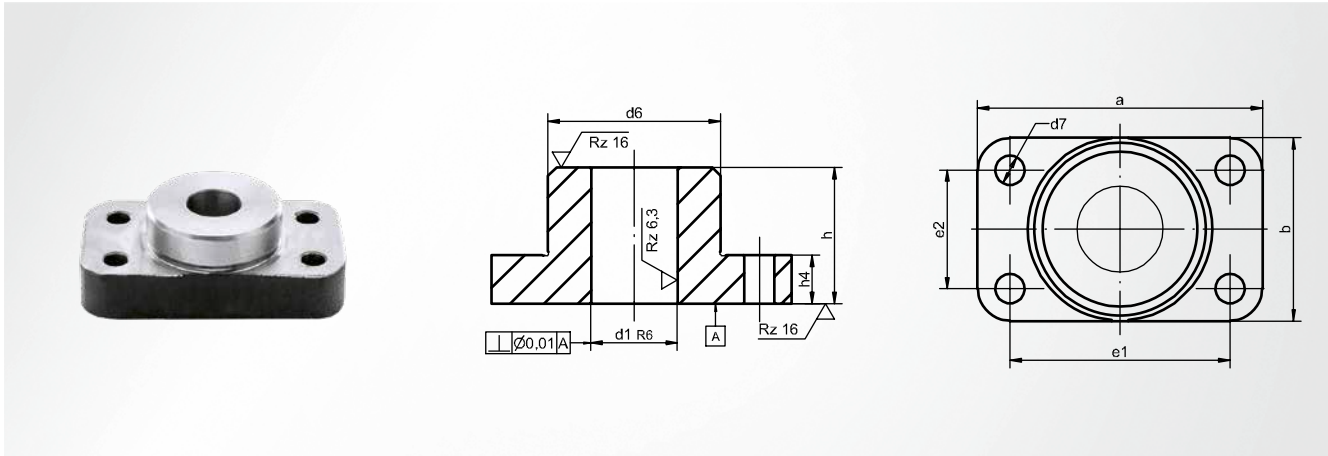
SZ8510

$d_1^{H6}$	$d_3^{j6}$	$d_5$	$d_8$	$d_9$	t	k	$l_1^{-0.3}$	$l_3^{-0.2}$	$l_4$	Referencia de artículo
15	28	45	35	4,5	3,5	15	29	23	6	ST7441 <b>15 x 029</b>
							36	30	6	ST7441 <b>15 x 036</b>
16	28	45	35	4,5	3,5	15	29	23	6	ST7441 <b>16 x 029</b>
							36	30	6	ST7441 <b>16 x 036</b>
19	32	50	40	4,5	4,6	18	38	23	15	ST7441 <b>19 x 038</b>
							45	30	15	ST7441 <b>19 x 045</b>
							51	36	15	ST7441 <b>19 x 051</b>
20	32	50	40	4,5	4,6	18	38	23	15	ST7441 <b>20 x 038</b>
							45	30	15	ST7441 <b>20 x 045</b>
							51	36	15	ST7441 <b>20 x 051</b>
24	40	63	50	5,5	5,7	23	38	23	15	ST7441 <b>24 x 038</b>
							55	30	25	ST7441 <b>24 x 055</b>
							62	37	25	ST7441 <b>24 x 062</b>
25	40	63	50	5,5	5,7	23	38	23	15	ST7441 <b>25 x 038</b>
							55	30	25	ST7441 <b>25 x 055</b>
							62	37	25	ST7441 <b>25 x 062</b>
30	48	72	58	5,5	5,7	28	45	30	15	ST7441 <b>30 x 045</b>
							62	37	25	ST7441 <b>30 x 062</b>
							72	47	25	ST7441 <b>30 x 072</b>
32	48	72	58	5,5	5,7	28	45	30	15	ST7441 <b>32 x 045</b>

$d_1^{H6}$	$d_3^{j6}$	$d_5$	$d_8$	$d_9$	t	k	$l_1^{-0.3}$	$l_3^{-0.2}$	$l_4$	Referencia de artículo
32	48	72	58	5,5	5,7	28	62	37	25	ST7441 <b>32 x 062</b>
							72	47	25	ST7441 <b>32 x 072</b>
38	58	85	70	6,6	6,8	33	55	30	25	ST7441 <b>38 x 055</b>
							67	37	30	ST7441 <b>38 x 067</b>
40	58	85	70	6,6	6,8	33	77	47	30	ST7441 <b>38 x 077</b>
							55	30	25	ST7441 <b>40 x 055</b>
							67	37	30	ST7441 <b>40 x 067</b>
48	70	104	86	9,0	9,0	38	77	47	30	ST7441 <b>40 x 077</b>
							62	37	25	ST7441 <b>48 x 062</b>
50	70	104	86	9,0	9,0	38	89	47	42	ST7441 <b>48 x 089</b>
							102	60	42	ST7441 <b>48 x 102</b>
60	85	120	100	9,0	9,0	46	62	37	25	ST7441 <b>50 x 062</b>
							89	47	42	ST7441 <b>50 x 089</b>
63	85	120	100	9,0	9,0	46	102	60	42	ST7441 <b>50 x 102</b>
							62	37	25	ST7441 <b>60 x 062</b>
80	105	148	125	11,0	11,0	56	89	47	42	ST7441 <b>60 x 089</b>
							102	60	42	ST7441 <b>60 x 102</b>
80	105	148	125	11,0	11,0	56	125	75	50	ST7441 <b>63 x 089</b>
							102	60	42	ST7441 <b>63 x 102</b>
80	105	148	125	11,0	11,0	56	125	75	50	ST7441 <b>80 x 125</b>
							102	60	42	ST7441 <b>80 x 125</b>

# ST7210 Apoyo de columna

procesado, con brida rectangular



**Material**

Hierro fundido con grafito laminar EN-GJL-250

**Nota**

Ambas superficies de la brida mecanizadas

**Diámetro de guía**

ISO H5

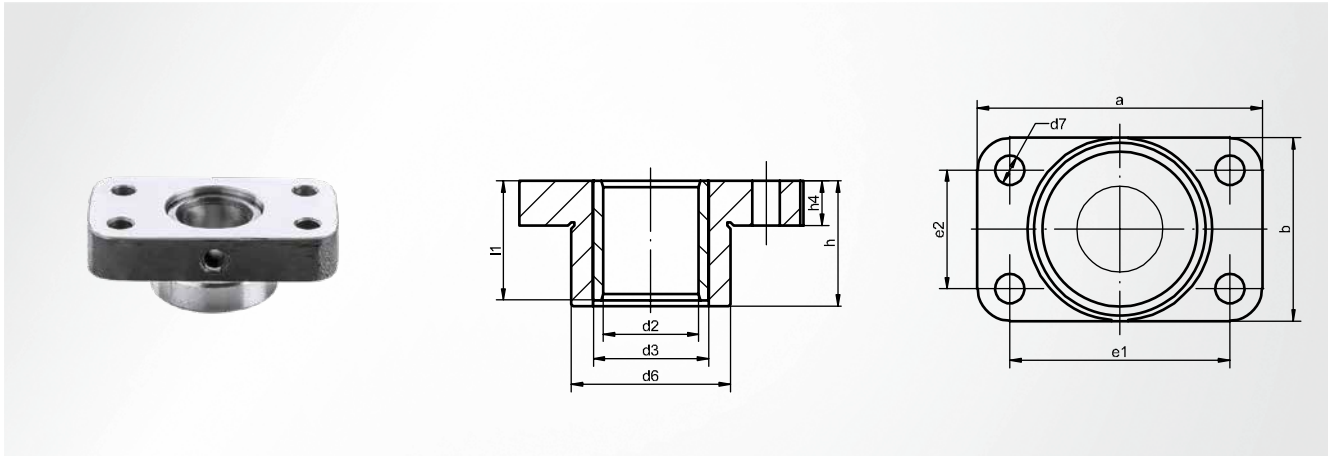
**Mounting bore**

ISO R6

a	b	d <sub>6</sub>	d <sub>7</sub>	e <sub>1</sub>	e <sub>2</sub>	h	h <sub>4</sub>	d <sub>1</sub> <sup>R6</sup>	Referencia de artículo
71	40	37	6,6	53	22	25	14,0	15	ST7210 <b>15</b>
								16	ST7210 <b>16</b>
80	45	42	9,0	60	25	32	16,0	19	ST7210 <b>19</b>
								20	ST7210 <b>20</b>
90	56	52	9,0	69	35	40	16,0	24	ST7210 <b>24</b>
								25	ST7210 <b>25</b>
112	71	65	11,0	86	45	50	17,5	30	ST7210 <b>30</b>
								32	ST7210 <b>32</b>
132	85	80	14,0	102	55	63	22,5	38	ST7210 <b>38</b>
								40	ST7210 <b>40</b>
160	112	107	18,0	126	78	80	25,0	48	ST7210 <b>48</b>
								50	ST7210 <b>50</b>
200	132	125	18,0	154	86	100	33,0	60	ST7210 <b>60</b>
								63	ST7210 <b>63</b>
224	140	130	22,0	172	88	125	36,5	80	ST7210 <b>80</b>

# ST7216 Cojinete guía

procesado, Guía de bolas sin jaula de bolas, con brida rectangular



**Material**

Hierro fundido con grafito laminar EN-GJL-250

**Nota**

Ambas superficies de la brida mecanizadas

**Diámetro de guía**

ISO H5

**Volumen de entrega**

ST7406

a	b	d <sub>3</sub>	d <sub>6</sub>	d <sub>7</sub>	e <sub>1</sub>	e <sub>2</sub>	h	h <sub>4</sub>	l <sub>1</sub>	d <sub>1</sub>	d <sub>2</sub>	Referencia de artículo
71	40	28	37	6,6	53	22	25	14,0	23	15	21	ST7216 <b>15</b>
										16	22	ST7216 <b>16</b>
80	45	32	42	9,0	60	25	32	16,0	30	19	25	ST7216 <b>19</b>
										20	26	ST7216 <b>20</b>
90	56	40	52	9,0	69	35	40	16,0	37	24	30	ST7216 <b>24</b>
										25	31	ST7216 <b>25</b>
112	71	48	65	11,0	86	45	50	17,5	47	30	38	ST7216 <b>30</b>
										32	40	ST7216 <b>32</b>
132	85	58	80	14,0	102	55	63	22,5	60	38	46	ST7216 <b>38</b>
										40	48	ST7216 <b>40</b>
160	112	70	107	18,0	126	78	80	25,0	77	48	56	ST7216 <b>48</b>
										50	58	ST7216 <b>50</b>
200	132	85	125	18,0	154	86	100	33,0	95	60	70	ST7216 <b>60</b>
										63	73	ST7216 <b>63</b>
224	140	105	130	22,0	172	88	125	36,5	120	80	92	ST7216 <b>80</b>

Elementos activos

Elementos de muelle

Sistemas de nitrógeno

Formación de rosca

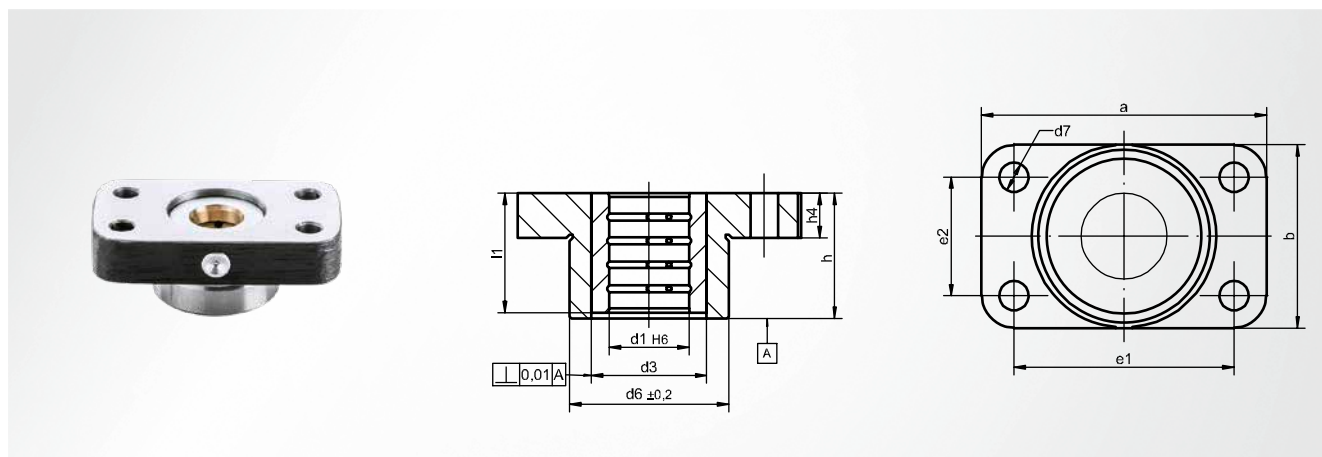
Sistemas modulares

Elementos de máquina

Accesorios

# ST7219 Cojinete guía

procesado, Guía deslizante bronceado, con brida rectangular



## Material

Hierro fundido con grafito laminar EN-GJL-250

## Diámetro de guía

ISO H5

## Nota

Lubricación centralizada mediante engrasador cóncavo M 8 x 1; ambas superficies de la brida mecanizadas

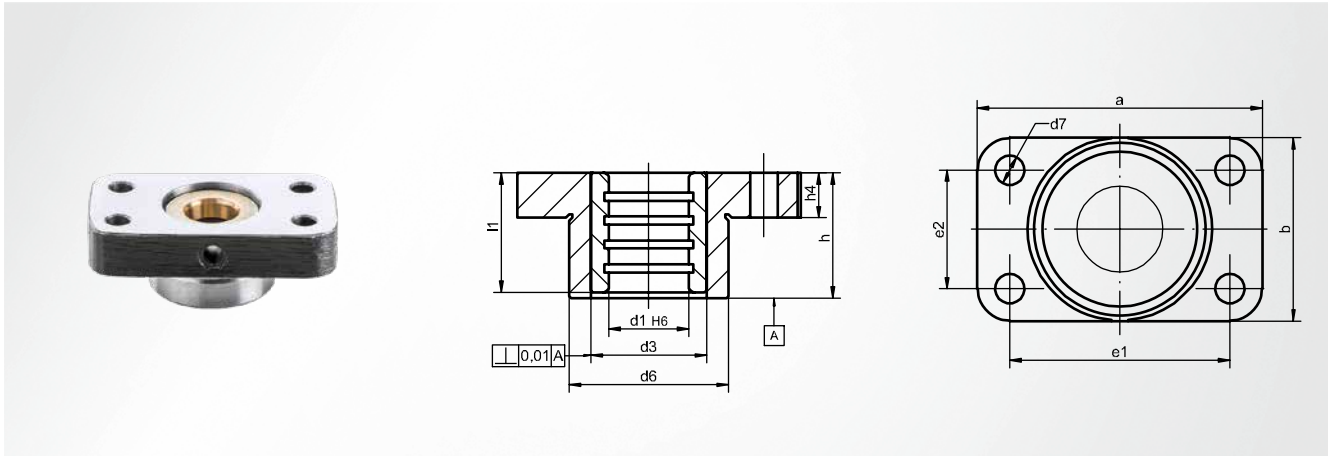
## Volumen de entrega

ST7409

a	b	d <sub>3</sub>	d <sub>6</sub> <sup>±0.2</sup>	d <sub>7</sub>	e <sub>1</sub>	e <sub>2</sub>	h	h <sub>4</sub>	l <sub>1</sub>	d <sub>1</sub> <sup>H6</sup>	Referencia de artículo
71	40	28	37	6,6	53	22	25	14,0	23	15	ST7219 <b>15</b>
										16	ST7219 <b>16</b>
80	45	32	42	9,0	60	25	32	16,0	30	19	ST7219 <b>19</b>
										20	ST7219 <b>20</b>
90	56	40	52	9,0	69	35	40	16,0	37	24	ST7219 <b>24</b>
										25	ST7219 <b>25</b>
112	71	48	65	11,0	86	45	50	17,5	47	30	ST7219 <b>30</b>
										32	ST7219 <b>32</b>
132	85	58	80	14,0	102	55	63	22,5	60	38	ST7219 <b>38</b>
										40	ST7219 <b>40</b>
160	112	70	107	18,0	126	78	80	25,0	77	48	ST7219 <b>48</b>
										50	ST7219 <b>50</b>
200	132	85	125	18,0	154	86	100	33,0	95	60	ST7219 <b>60</b>
										63	ST7219 <b>63</b>
224	140	105	130	22,0	172	88	125	36,5	120	80	ST7219 <b>80</b>

# ST7211 Cojinete guía

procesado, Guía deslizante con lubricante seco, con brida rectangular



**Material**

Hierro fundido con grafito laminar EN-GJL-250

**Nota**

Ambas superficies de la brida mecanizadas

**Diámetro de guía**

ISO H5

**Volumen de entrega**

ST7451

a	b	d <sub>3</sub>	d <sub>6</sub>	d <sub>7</sub>	e <sub>1</sub>	e <sub>2</sub>	h	h <sub>4</sub>	l <sub>1</sub>	d <sub>1</sub> <sup>H6</sup>	Referencia de artículo
71	40	28	37	6,6	53	22	25	14,0	23	15	ST7211 <b>15</b>
										16	ST7211 <b>16</b>
80	45	32	42	9,0	60	25	32	16,0	30	19	ST7211 <b>19</b>
										20	ST7211 <b>20</b>
90	56	40	52	9,0	69	35	40	16,0	37	24	ST7211 <b>24</b>
										25	ST7211 <b>25</b>
112	71	48	65	11,0	86	45	50	17,5	47	30	ST7211 <b>30</b>
										32	ST7211 <b>32</b>
132	85	58	80	14,0	102	55	63	22,5	60	38	ST7211 <b>38</b>
										40	ST7211 <b>40</b>
160	112	70	107	18,0	126	78	80	25,0	77	48	ST7211 <b>48</b>
										50	ST7211 <b>50</b>
200	132	85	125	18,0	154	86	100	33,0	95	60	ST7211 <b>60</b>
										63	ST7211 <b>63</b>
224	140	105	130	22,0	172	88	125	36,5	120	80	ST7211 <b>80</b>

Elementos activos

Elementos de muelle

Sistemas de nitrógeno

Formación de rosca

Sistemas modulares

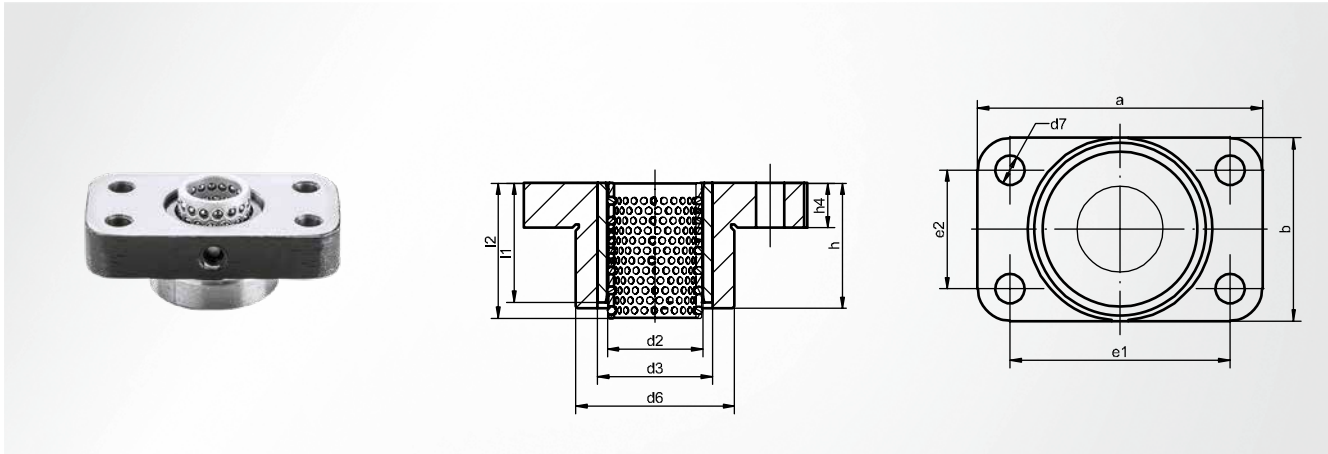
Elementos de máquina

Accesorios

# ST7212 Cojinete guía

**STEINEL®**

procesado, Guía de bolas con jaula de bolas, con brida rectangular



## Material

Hierro fundido con grafito laminar EN-GJL-250

## Nota

Ambas superficies de la brida mecanizadas

## Diámetro de guía

ISO H5

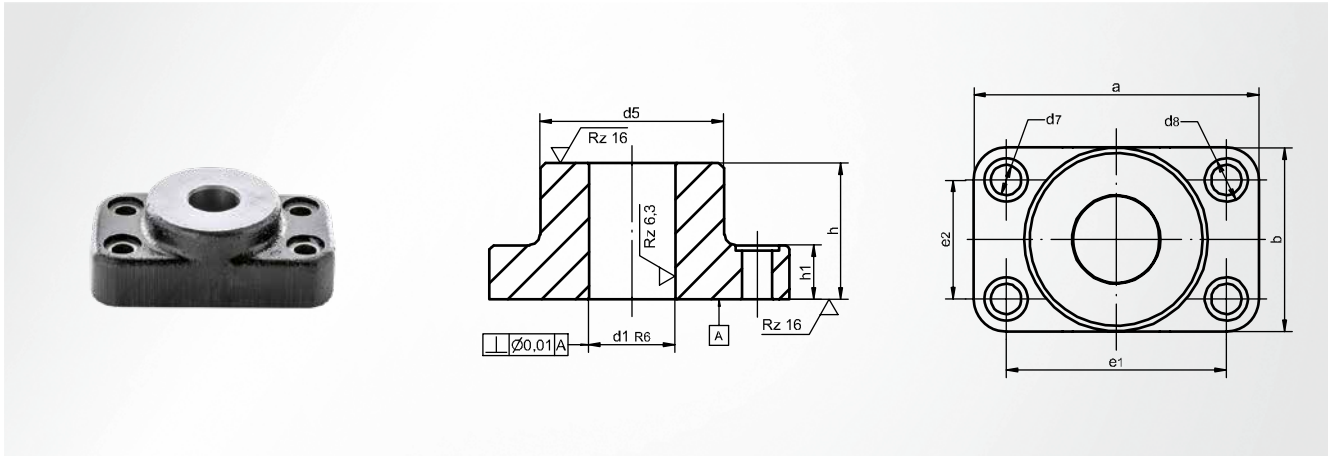
## Volumen de entrega

ST7130; ST7406

a	b	d <sub>3</sub>	d <sub>6</sub>	d <sub>7</sub>	e <sub>1</sub>	e <sub>2</sub>	h	h <sub>4</sub>	l <sub>1</sub>	l <sub>2</sub>	d <sub>1</sub>	d <sub>2</sub>	Referencia de artículo
71	40	28	37	6,6	53	22	25	14,0	23	30	15	21	ST7212 <b>15</b>
											16	22	ST7212 <b>16</b>
80	45	32	42	9,0	60	25	32	16,0	30	38	19	25	ST7212 <b>19</b>
											20	26	ST7212 <b>20</b>
90	56	40	52	9,0	69	35	40	16,0	37	43	24	30	ST7212 <b>24</b>
											25	31	ST7212 <b>25</b>
112	71	48	65	11,0	86	45	50	17,5	47	58	30	38	ST7212 <b>30</b>
											32	40	ST7212 <b>32</b>
132	85	58	80	14,0	102	55	63	22,5	60	68	38	46	ST7212 <b>38</b>
											40	48	ST7212 <b>40</b>
160	112	70	107	18,0	126	78	80	25,0	77	88	48	56	ST7212 <b>48</b>
											50	58	ST7212 <b>50</b>
200	132	85	125	18,0	154	86	100	33,0	95	113	60	70	ST7212 <b>60</b>
											63	73	ST7212 <b>63</b>
224	140	105	130	22,0	172	88	125	36,5	120	138	80	92	ST7212 <b>80</b>

# ST7200 Apoyo de columna

con brida rectangular



basado en ISO 11903

### Material

Hierro fundido con grafito laminar EN-GJL-250

### Diámetro de guía

ISO H5

### Mounting bore

ISO R6

a	b	d <sub>5</sub>	d <sub>7</sub>	d <sub>8</sub>	e <sub>1</sub>	e <sub>2</sub>	h	h <sub>1</sub>	d <sub>1</sub> <sup>R6</sup>	Referencia de artículo
71	40	40	6,6	11	53	22	25	16	15	ST7200 <b>15</b>
									16	ST7200 <b>16</b>
80	45	45	9,0	15	60	25	32	18	19	ST7200 <b>19</b>
									20	ST7200 <b>20</b>
90	56	56	9,0	15	69	35	40	18	24	ST7200 <b>24</b>
									25	ST7200 <b>25</b>
112	71	71	11,0	18	86	45	50	20	30	ST7200 <b>30</b>
									32	ST7200 <b>32</b>
132	85	85	14,0	20	102	55	63	25	38	ST7200 <b>38</b>
									40	ST7200 <b>40</b>
160	112	112	18,0	26	126	78	80	28	48	ST7200 <b>48</b>
									50	ST7200 <b>50</b>
200	132	132	18,0	26	154	86	100	36	60	ST7200 <b>60</b>
									63	ST7200 <b>63</b>
224	140	140	22,0	33	172	88	125	40	80	ST7200 <b>80</b>

Elementos activos

Elementos de muelle

Sistemas de nitrógeno

Formación de rosca

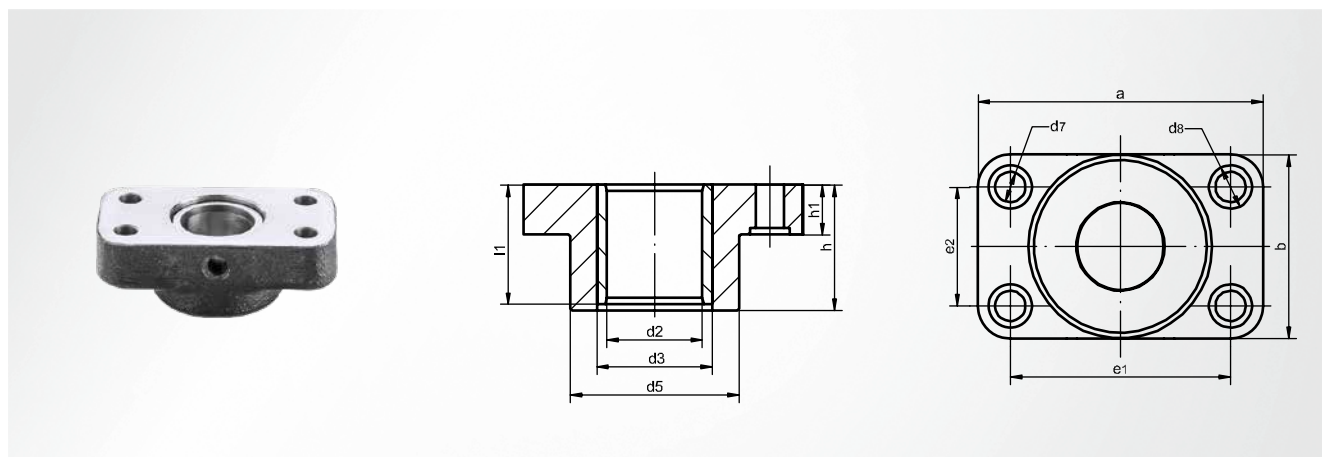
Sistemas modulares

Elementos de máquina

Accesorios

# ST7206 Cojinete guía

Guía de bolas sin jaula de bolas, con brida rectangular



basado en ISO 11903

**Diámetro de guía**

ISO H5

**Material**

Hierro fundido con grafito laminar EN-GJL-250

**Volumen de entrega**

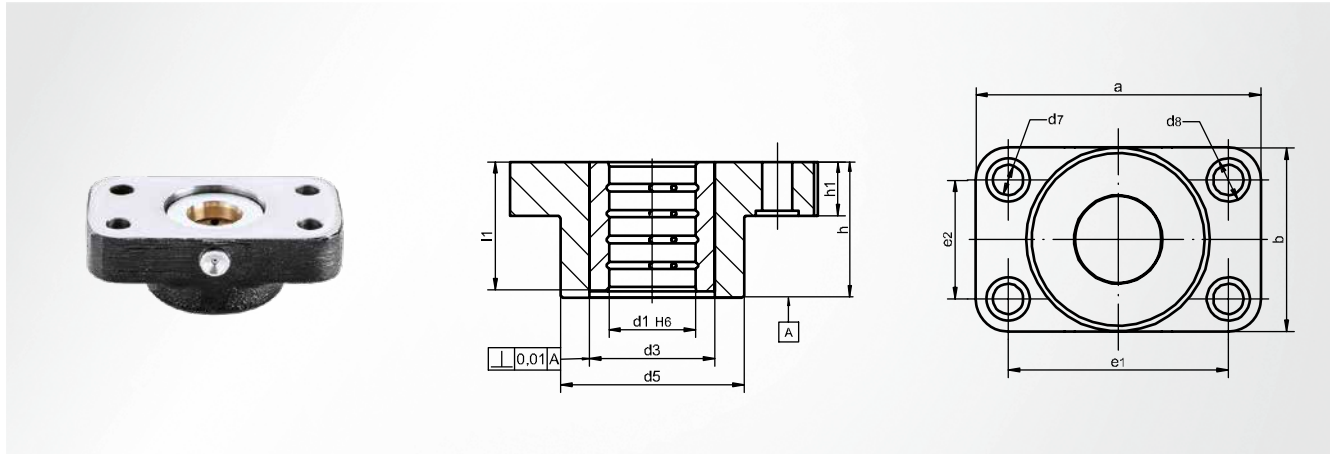
ST7406

a	b	d <sub>3</sub>	d <sub>5</sub>	d <sub>7</sub>	d <sub>8</sub>	e <sub>1</sub>	e <sub>2</sub>	h	h <sub>1</sub>	l <sub>1</sub>	d <sub>1</sub>	d <sub>2</sub>	Referencia de artículo
71	40	28	40	6,6	11	53	22	25	16	23	15	21	ST7206 <b>15</b>
											16	22	ST7206 <b>16</b>
80	45	32	45	9,0	15	60	25	32	18	30	19	25	ST7206 <b>19</b>
											20	26	ST7206 <b>20</b>
90	56	40	56	9,0	15	69	35	40	18	37	24	30	ST7206 <b>24</b>
											25	31	ST7206 <b>25</b>
112	71	48	71	11,0	18	86	45	50	20	47	30	38	ST7206 <b>30</b>
											32	40	ST7206 <b>32</b>
132	85	58	85	14,0	20	102	55	63	25	60	38	46	ST7206 <b>38</b>
											40	48	ST7206 <b>40</b>
160	112	70	112	18,0	26	126	78	80	28	77	48	56	ST7206 <b>48</b>
											50	58	ST7206 <b>50</b>
200	132	85	132	18,0	26	154	86	100	36	95	60	70	ST7206 <b>60</b>
											63	73	ST7206 <b>63</b>
224	140	105	140	22,0	33	172	88	125	40	120	80	92	ST7206 <b>80</b>



# ST7209 Cojinete guía

Guía deslizante bronceado, con brida rectangular



basado en ISO 11903

**Material**

Hierro fundido con grafito laminar EN-GJL-250

**Diámetro de guía**

ISO H5

**Nota**

Lubricación centralizada mediante engrasador cóncavo M 8 x 1

**Volumen de entrega**

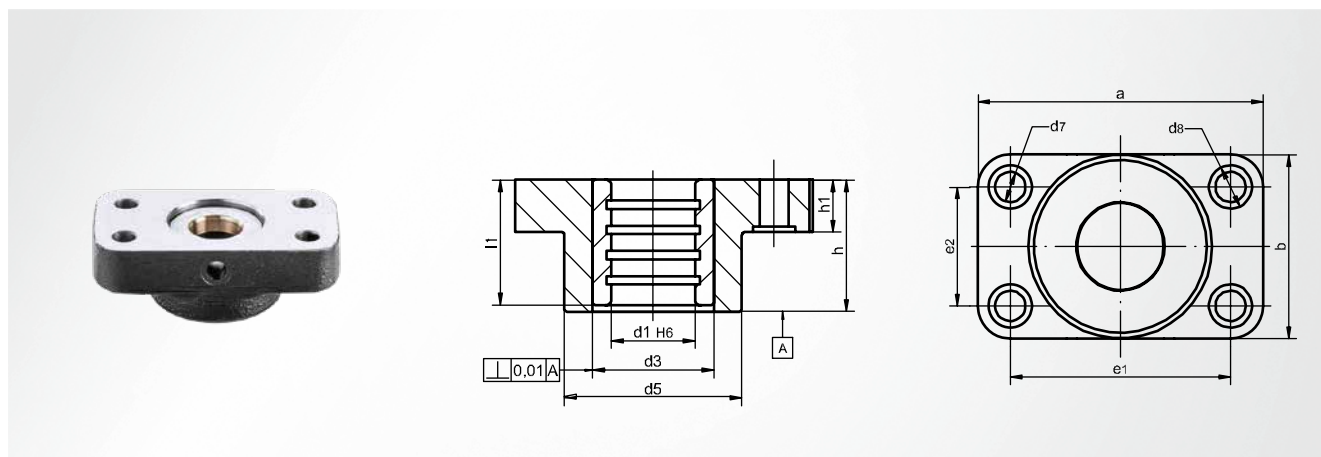
ST7409

a	b	d <sub>3</sub>	d <sub>5</sub>	d <sub>7</sub>	d <sub>8</sub>	e <sub>1</sub>	e <sub>2</sub>	h	h <sub>1</sub>	l <sub>1</sub>	d <sub>1</sub> <sup>H6</sup>	Referencia de artículo
71	40	28	40	6,6	11	53	22	25	16	23	15	ST7209 <b>15</b>
											16	ST7209 <b>16</b>
80	45	32	45	9,0	15	60	25	32	18	30	19	ST7209 <b>19</b>
											20	ST7209 <b>20</b>
90	56	40	56	9,0	15	69	35	40	18	37	24	ST7209 <b>24</b>
											25	ST7209 <b>25</b>
112	71	48	71	11,0	18	86	45	50	20	47	30	ST7209 <b>30</b>
											32	ST7209 <b>32</b>
132	85	58	85	14,0	20	102	55	63	25	60	38	ST7209 <b>38</b>
											40	ST7209 <b>40</b>
160	112	70	112	18,0	26	126	78	80	28	77	48	ST7209 <b>48</b>
											50	ST7209 <b>50</b>
200	132	85	132	18,0	26	154	86	100	36	95	60	ST7209 <b>60</b>
											63	ST7209 <b>63</b>
224	140	105	140	22,0	33	172	88	125	40	120	80	ST7209 <b>80</b>

- Elementos activos
- Elementos de muelle
- Sistemas de nitrógeno
- Formación de rosca
- Sistemas modulares
- Elementos de máquina
- Accesorios

# ST7201 Cojinete guía

Guía deslizante con lubricante seco, con brida rectangular



basado en ISO 11903

**Diámetro de guía**

ISO H5

**Material**

Hierro fundido con grafito laminar EN-GJL-250

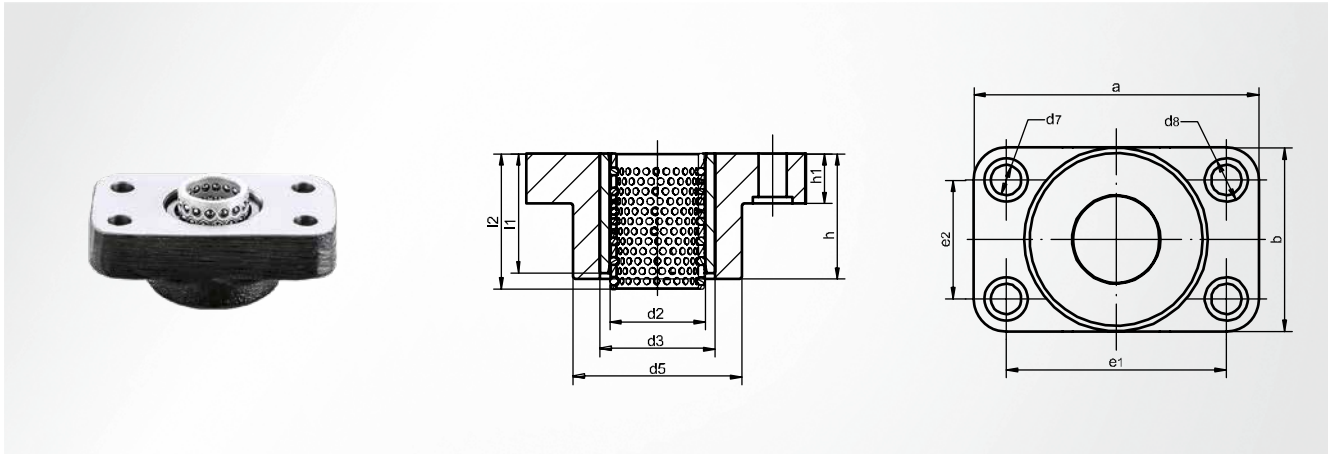
**Volumen de entrega**

ST7451

a	b	d <sub>3</sub>	d <sub>5</sub>	d <sub>7</sub>	d <sub>8</sub>	e <sub>1</sub>	e <sub>2</sub>	h	h <sub>1</sub>	l <sub>1</sub>	d <sub>1</sub> <sup>H6</sup>	Referencia de artículo
71	40	28	40	6,6	11	53	22	25	16	23	15	ST7201 <b>15</b>
											16	ST7201 <b>16</b>
80	45	32	45	9,0	15	60	25	32	18	30	19	ST7201 <b>19</b>
											20	ST7201 <b>20</b>
90	56	40	56	9,0	15	69	35	40	18	37	24	ST7201 <b>24</b>
											25	ST7201 <b>25</b>
112	71	48	71	11,0	18	86	45	50	20	47	30	ST7201 <b>30</b>
											32	ST7201 <b>32</b>
132	85	58	85	14,0	20	102	55	63	25	60	38	ST7201 <b>38</b>
											40	ST7201 <b>40</b>
160	112	70	112	18,0	26	126	78	80	28	77	48	ST7201 <b>48</b>
											50	ST7201 <b>50</b>
200	132	85	132	18,0	26	154	86	100	36	95	60	ST7201 <b>60</b>
											63	ST7201 <b>63</b>
224	140	105	140	22,0	33	172	88	125	40	120	80	ST7201 <b>80</b>

# ST7202 Cojinete guía

## Guía de bolas con jaula de bolas, con brida rectangular



basado en ISO 11903

### Material

Hierro fundido con grafito laminar EN-GJL-250

### Diámetro de guía

ISO H5

### Volumen de entrega

ST7130; ST7406

a	b	d <sub>3</sub>	d <sub>5</sub>	d <sub>7</sub>	d <sub>8</sub>	e <sub>1</sub>	e <sub>2</sub>	h	h <sub>1</sub>	l <sub>1</sub>	l <sub>2</sub>	d <sub>2</sub>	Referencia de artículo
71	40	28	40	6,6	11	53	22	25	16	23	30	21	ST7202 <b>15</b>
												22	ST7202 <b>16</b>
80	45	32	45	9,0	15	60	25	32	18	30	38	25	ST7202 <b>19</b>
												26	ST7202 <b>20</b>
90	56	40	56	9,0	15	69	35	40	18	37	43	30	ST7202 <b>24</b>
												31	ST7202 <b>25</b>
112	71	48	71	11,0	18	86	45	50	20	47	58	38	ST7202 <b>30</b>
												40	ST7202 <b>32</b>
132	85	58	85	14,0	20	102	55	63	25	60	68	46	ST7202 <b>38</b>
												48	ST7202 <b>40</b>
160	112	70	112	18,0	26	126	78	80	28	77	88	56	ST7202 <b>48</b>
												58	ST7202 <b>50</b>
200	132	85	132	18,0	26	154	86	100	36	95	113	70	ST7202 <b>60</b>
												73	ST7202 <b>63</b>
224	140	105	140	22,0	33	172	88	125	40	120	138	92	ST7202 <b>80</b>

Elementos activos

Elementos de muelle

Sistemas de nitrógeno

Formación de rosca

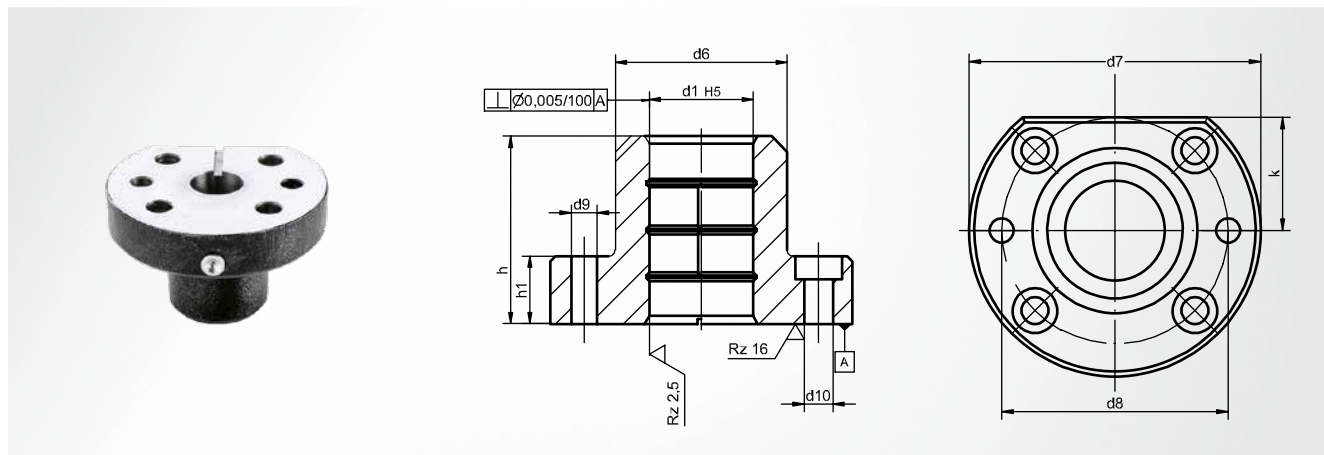
Sistemas modulares

Elementos de máquina

Accesorios

# ST7250 Cojinete guía

Guía deslizante, con brida circular



## Material

Hierro fundido con grafito laminar EN-GJL-250

## Nota

Lubricación centralizada mediante engrasador cóncavo  
M 8 x 1

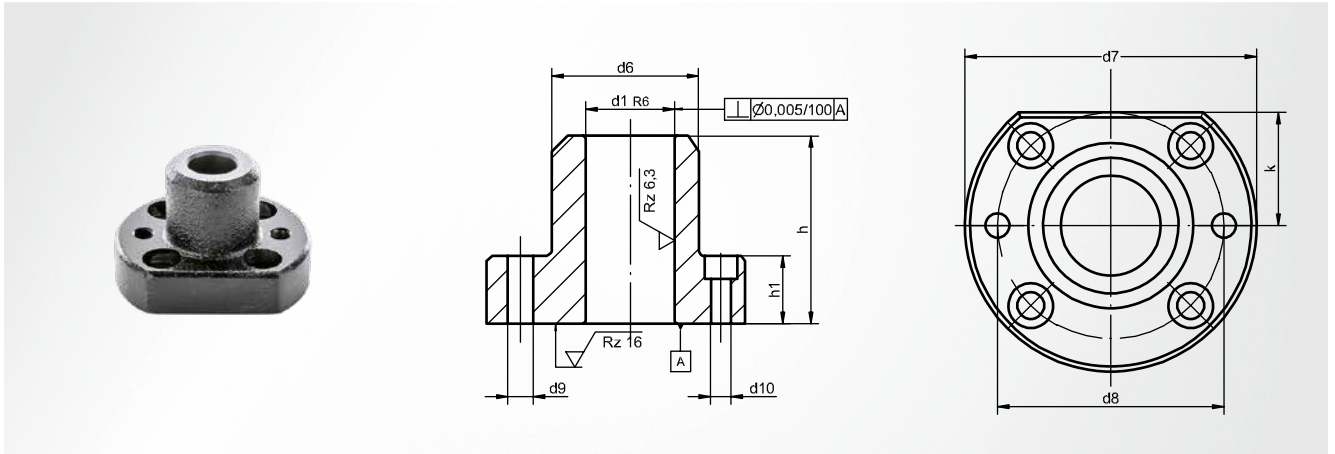
## Diámetro de guía

ISO H5

$d_6$	$d_7$	$d_8$	$d_9$	$d_{10}$	$h$	$h_1$	$k$	$d_1^{H5}$	Referencia de artículo
36	78	54	7,8	9,0	50	18	30	19	ST7250 <b>19</b>
								20	ST7250 <b>20</b>
46	86	64	7,8	9,0	55	20	33	24	ST7250 <b>24</b>
								25	ST7250 <b>25</b>
56	106	80	9,8	11,0	63	22	41	30	ST7250 <b>30</b>
								32	ST7250 <b>32</b>
66	116	90	9,8	11,0	72	26	45	38	ST7250 <b>38</b>
								40	ST7250 <b>40</b>
80	140	108	11,8	13,5	80	30	54	48	ST7250 <b>48</b>
								50	ST7250 <b>50</b>

# ST7260 Apoyo de columna

con brida circular



**Material**

Hierro fundido con grafito laminar EN-GJL-250

**Mounting bore**

ISO R6

**Diámetro de guía**

ISO H5

$d_6$	$d_7$	$d_8$	$d_9$	$d_{10}$	$h$	$h_1$	$k$	$d_1^{R6}$	Referencia de artículo
36	78	54	7,8	9,0	50	18	30	19	ST7260 <b>19</b>
								20	ST7260 <b>20</b>
46	86	64	7,8	9,0	55	20	33	24	ST7260 <b>24</b>
								25	ST7260 <b>25</b>
56	106	80	9,8	11,0	63	22	41	30	ST7260 <b>30</b>
								32	ST7260 <b>32</b>
66	116	90	9,8	11,0	72	26	45	38	ST7260 <b>38</b>
								40	ST7260 <b>40</b>
80	140	108	11,8	13,5	80	30	54	48	ST7260 <b>48</b>
								50	ST7260 <b>50</b>

Elementos activos

Elementos de muelle

Sistemas de nitrógeno

Formación de rosca

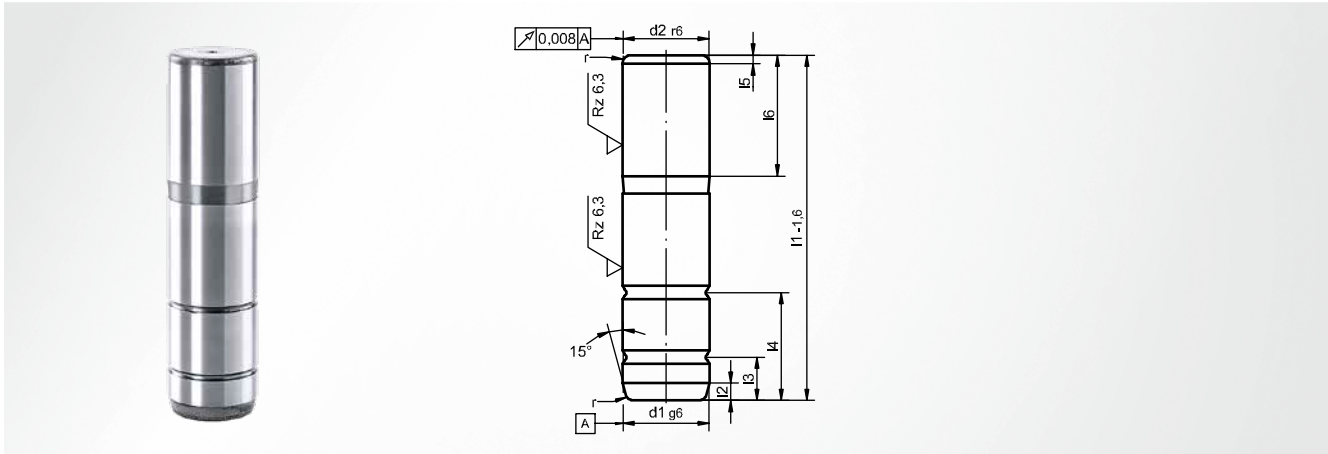
Sistemas modulares

Elementos de máquina

Accesorios

# ST7160 Columna guía

para construcciones de troqueles gryes, con ranuras



basado en DIN 9833 / ISO 9182

Instalación en taladro de alojamiento

ISO H7

**Material**

Acero 1.1221 (C60E); templado inductivo

**Atención**

Usar sólo para guía deslizante

**Dureza**

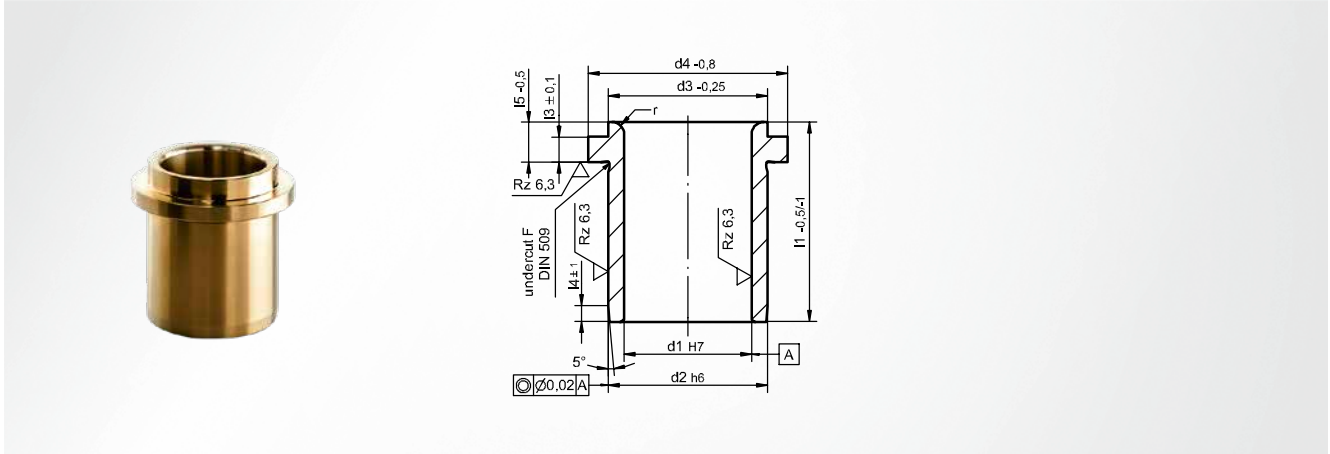
63 ±1 HRC

d <sub>1</sub> <sup>g6</sup>	d <sub>2</sub> <sup>r6</sup>	l <sub>2</sub>	l <sub>3</sub>	l <sub>4</sub>	l <sub>5</sub>	l <sub>6</sub>	r	l <sub>1</sub> <sup>-1,6</sup>	Referencia de artículo
25	25	8	20	45	4	40	2,0	125	ST7160 <b>025 x 125</b>
								140	ST7160 <b>025 x 140</b>
								160	ST7160 <b>025 x 160</b>
								180	ST7160 <b>025 x 180</b>
								200	ST7160 <b>025 x 200</b>
								224	ST7160 <b>025 x 224</b>
32	32	8	20	50	4	45	2,0	140	ST7160 <b>032 x 140</b>
								160	ST7160 <b>032 x 160</b>
								180	ST7160 <b>032 x 180</b>
								200	ST7160 <b>032 x 200</b>
								224	ST7160 <b>032 x 224</b>
								250	ST7160 <b>032 x 250</b>
40	40	8	20	50	4	56	2,0	160	ST7160 <b>040 x 160</b>
								180	ST7160 <b>040 x 180</b>
								200	ST7160 <b>040 x 200</b>
								224	ST7160 <b>040 x 224</b>
								250	ST7160 <b>040 x 250</b>
								280	ST7160 <b>040 x 280</b>
50	50	10	25	65	4	70	2,5	180	ST7160 <b>050 x 180</b>
								200	ST7160 <b>050 x 200</b>
								224	ST7160 <b>050 x 224</b>
								250	ST7160 <b>050 x 250</b>

d <sub>1</sub> <sup>g6</sup>	d <sub>2</sub> <sup>r6</sup>	l <sub>2</sub>	l <sub>3</sub>	l <sub>4</sub>	l <sub>5</sub>	l <sub>6</sub>	r	l <sub>1</sub> <sup>-1,6</sup>	Referencia de artículo
50	50	10	25	65	4	70	2,5	250	ST7160 <b>050 x 250</b>
								280	ST7160 <b>050 x 280</b>
								315	ST7160 <b>050 x 315</b>
								355	ST7160 <b>050 x 355</b>
63	63	10	32	72	4	80	2,5	200	ST7160 <b>063 x 200</b>
								224	ST7160 <b>063 x 224</b>
								250	ST7160 <b>063 x 250</b>
								280	ST7160 <b>063 x 280</b>
								315	ST7160 <b>063 x 315</b>
								355	ST7160 <b>063 x 355</b>
80	80	10	32	82	4	100	3,0	224	ST7160 <b>080 x 224</b>
								250	ST7160 <b>080 x 250</b>
								280	ST7160 <b>080 x 280</b>
								315	ST7160 <b>080 x 315</b>
100	100	10	32	82	4	125	3,0	400	ST7160 <b>080 x 400</b>
								250	ST7160 <b>100 x 250</b>
								280	ST7160 <b>100 x 280</b>
								315	ST7160 <b>100 x 315</b>
100	100	10	32	82	4	125	3,0	355	ST7160 <b>100 x 355</b>
								400	ST7160 <b>100 x 400</b>
								450	ST7160 <b>100 x 450</b>
								450	ST7160 <b>100 x 450</b>

# ST7460 Casquillo guía

para construcciones de troqueles gryes, Guía deslizante de bronce macizo, con valona



basado en DIN 9834 / ISO 9448

### Material

Bronce CuZn25Al5

### Indicación de montaje

Fijación con 2 piezas de sujeción (no incluidos en el volumen de entrega); fase de inserción unilateral o resalte de centrado

### Instalación en taladro de alojamiento

ISO H7

### Accesorio opcional

ST7377

$d_1^{H7}$	$d_2^{h6}$	$d_3^{-0.25}$	$d_4^{-0.8}$	$l_1^{-0.5/-1}$	$l_3^{\pm 0.1}$	$l_4^{\pm 1}$	$l_5^{0/-0.5}$	r	Referencia de artículo
25	32	32	40	40	6,3	3,0	10	3	ST7460 <b>025</b>
32	40	40	50	50	6,3	4,0	12	3	ST7460 <b>032</b>
40	50	50	63	63	6,3	5,0	15	3	ST7460 <b>040</b>
50	63	63	71	71	6,3	6,3	17	5	ST7460 <b>050</b>
63	80	80	90	80	10,0	8,0	19	6	ST7460 <b>063</b>
80	100	100	112	100	10,0	10,0	22	8	ST7460 <b>080</b>
100	125	125	140	125	10,0	12,5	21	10	ST7460 <b>100</b>

Elementos activos

Elementos de muelle

Sistemas de nitrógeno

Formación de rosca

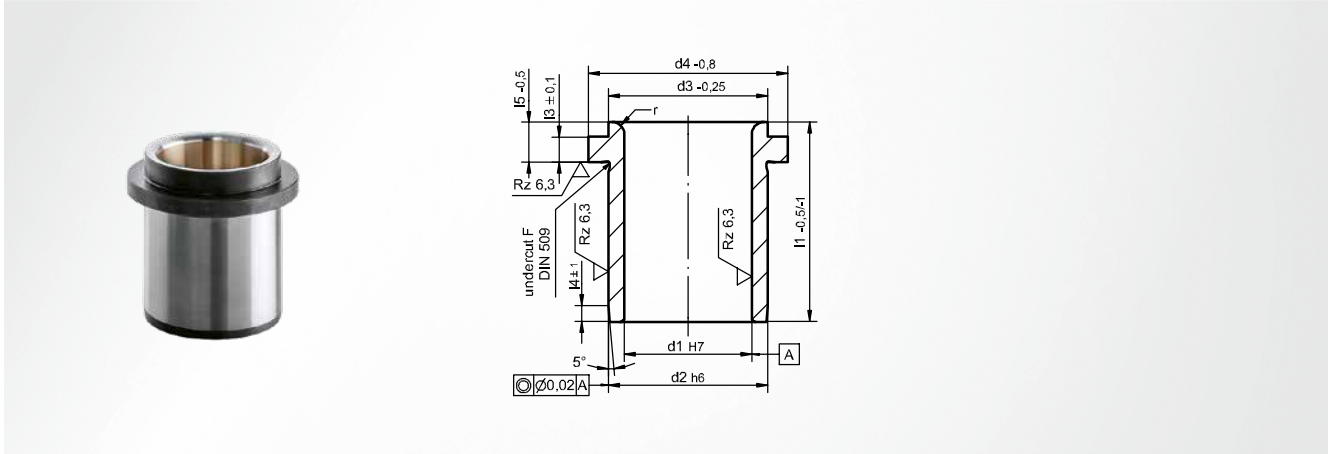
Sistemas modulares

Elementos de máquina

Accesorios

# ST7469 Casquillo guía

para construcciones de troqueles gries, Guía deslizante bronceado,  
con valona



basado en DIN 9834 / ISO 9448

**Material**

Acero 1.7139 (16MnCrS5); templado por cementación

**Dureza**

62 ±1 HRC

**Accesorio opcional**

ST7377

**Indicación de montaje**

Fijación con 2 piezas de sujeción (no incluidos en el volumen de entrega); fase de inserción unilateral o resalte de centrado

**Instalación en taladro de alojamiento**

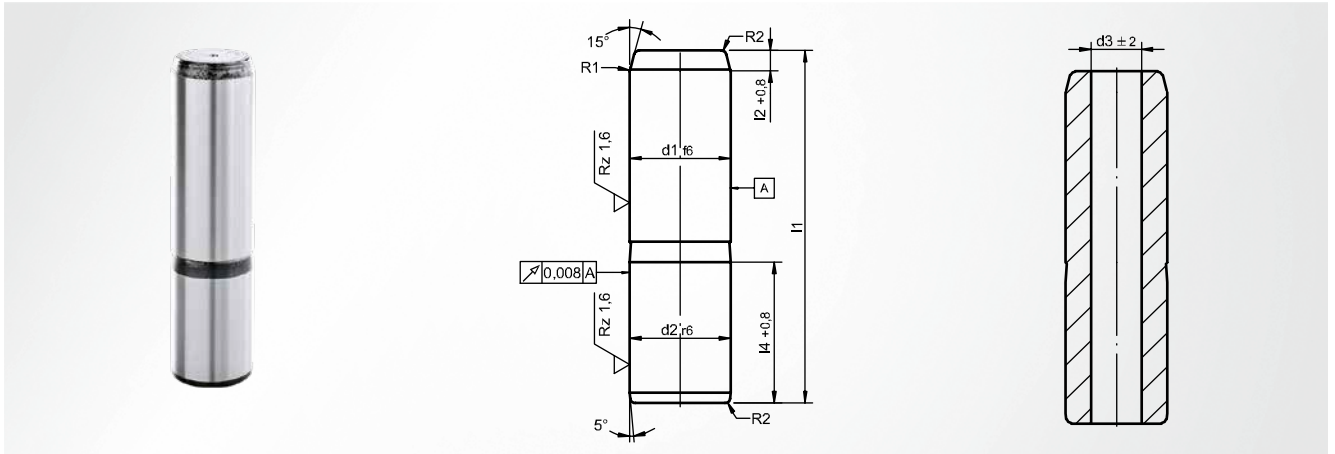
ISO H7

$d_1^{H7}$	$d_2^{h6}$	$d_3^{-0.25}$	$d_4^{-0.8}$	$l_1^{-0.5/-1}$	$l_3^{\pm 0.1}$	$l_4^{\pm 1}$	$l_5^{0/-0.5}$	r	Referencia de artículo
25	32	32	40	40	6,3	3,0	10	3	ST7469 <b>025</b>
32	40	40	50	50	6,3	4,0	12	3	ST7469 <b>032</b>
40	50	50	63	63	6,3	5,0	15	3	ST7469 <b>040</b>
50	63	63	71	71	6,3	6,3	17	5	ST7469 <b>050</b>
63	80	80	90	80	10,0	8,0	19	6	ST7469 <b>063</b>
80	100	100	112	100	10,0	10,0	22	8	ST7469 <b>080</b>
100	125	125	140	125	10,0	12,5	21	10	ST7469 <b>100</b>



# ST9833 Columna guía

para construcciones de troqueles gryes



basado en DIN 9833

**Material**

Acero 1.1221 (C60E); templado inductivo

**Dureza**

62 ±2 HRC

**Indicación de montaje**

fase de inserción unilateral o resalte de centrado

**Instalación en taladro de alojamiento**

ISO H7

**Atención**

Usar sólo para guía deslizante

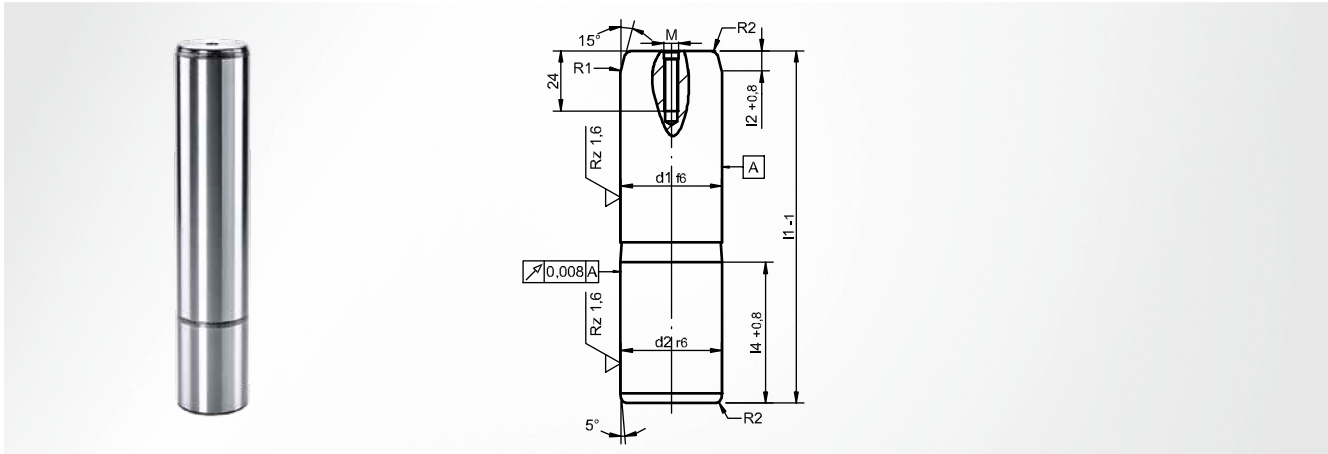
$d_1^{f6}$	$d_2^{r6}$	$d_3^{\pm 2}$	$l_2^{+0.8}$	$l_4^{+0.8}$	$r_1$	$r_2$	$l_1$	Referencia de artículo
25	25	8	40	3	2,0	125	ST9833 <b>025 x 125</b>	
						140	ST9833 <b>025 x 140</b>	
						160	ST9833 <b>025 x 160</b>	
						180	ST9833 <b>025 x 180</b>	
						200	ST9833 <b>025 x 200</b>	
						224	ST9833 <b>025 x 224</b>	
32	32	8	45	3	2,0	140	ST9833 <b>032 x 140</b>	
						160	ST9833 <b>032 x 160</b>	
						180	ST9833 <b>032 x 180</b>	
						200	ST9833 <b>032 x 200</b>	
						224	ST9833 <b>032 x 224</b>	
						250	ST9833 <b>032 x 250</b>	
40	40	8	56	3	2,0	140	ST9833 <b>040 x 140</b>	
						160	ST9833 <b>040 x 160</b>	
						180	ST9833 <b>040 x 180</b>	
						200	ST9833 <b>040 x 200</b>	
						224	ST9833 <b>040 x 224</b>	
						250	ST9833 <b>040 x 250</b>	
50	50	10	70	5	2,5	160	ST9833 <b>050 x 160</b>	
						180	ST9833 <b>050 x 180</b>	
						200	ST9833 <b>050 x 200</b>	
						224	ST9833 <b>050 x 224</b>	
						250	ST9833 <b>050 x 250</b>	
						280	ST9833 <b>050 x 280</b>	
63	63	10	80	6	2,5	180	ST9833 <b>063 x 180</b>	
						200	ST9833 <b>063 x 200</b>	
						224	ST9833 <b>063 x 224</b>	

$d_1^{f6}$	$d_2^{r6}$	$d_3^{\pm 2}$	$l_2^{+0.8}$	$l_4^{+0.8}$	$r_1$	$r_2$	$l_1$	Referencia de artículo
63	63	10	80	6	2,5	250	ST9833 <b>063 x 250</b>	
						280	ST9833 <b>063 x 280</b>	
						315	ST9833 <b>063 x 315</b>	
						355	ST9833 <b>063 x 355</b>	
						400	ST9833 <b>063 x 400</b>	
80	80	40	100	8	3,0	200	ST9833 <b>080 x 200</b>	
						224	ST9833 <b>080 x 224</b>	
						250	ST9833 <b>080 x 250</b>	
						280	ST9833 <b>080 x 280</b>	
						315	ST9833 <b>080 x 315</b>	
						355	ST9833 <b>080 x 355</b>	
100	100	50	125	10	3,0	224	ST9833 <b>100 x 224</b>	
						250	ST9833 <b>100 x 250</b>	
						280	ST9833 <b>100 x 280</b>	
						315	ST9833 <b>100 x 315</b>	
						355	ST9833 <b>100 x 355</b>	
						400	ST9833 <b>100 x 400</b>	
125	125	65	140	12	4,0	315	ST9833 <b>125 x 315</b>	
						355	ST9833 <b>125 x 355</b>	
						400	ST9833 <b>125 x 400</b>	
						450	ST9833 <b>125 x 450</b>	
						500	ST9833 <b>125 x 500</b>	
						560	ST9833 <b>125 x 560</b>	
160	160	95	180	18	4,0	400	ST9833 <b>160 x 400</b>	
						450	ST9833 <b>160 x 450</b>	
						500	ST9833 <b>160 x 500</b>	
						560	ST9833 <b>160 x 560</b>	

# ST9833T Columna guía

**STEINEL®**

para construcciones de troqueles gries, con agujero de transporte



basado en DIN 9833

## Material

Acero 1.1221 (C60E); templado inductivo

## Dureza

62 ±2 HRC

## Indicación de montaje

Fase de inserción unilateral o resalte de centrado

## Instalación en taladro de alojamiento

ISO H7

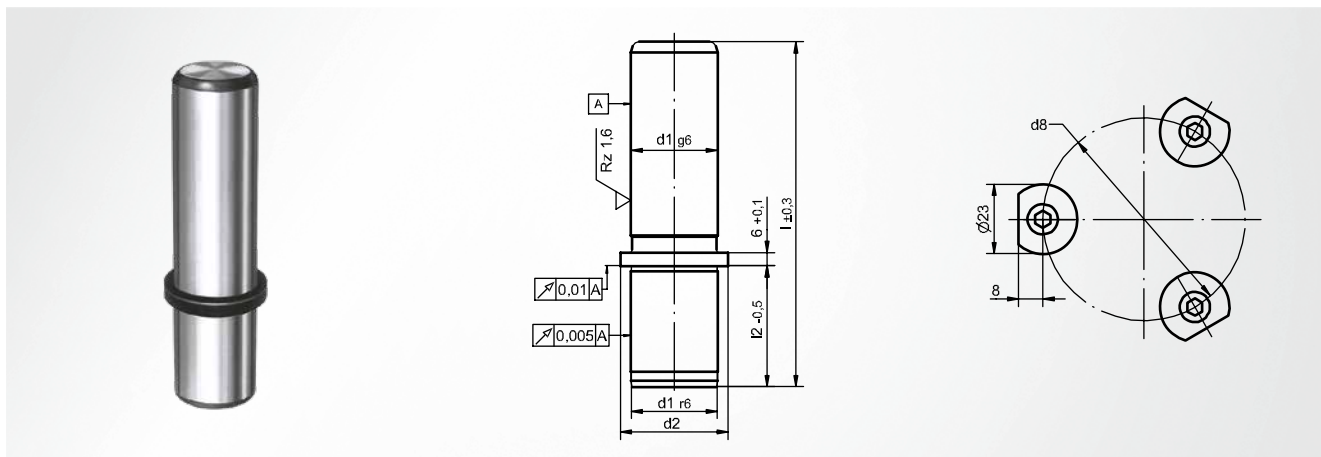
## Atención

Usar sólo para guía deslizante

$d_1^{f6}$	$d_2^{r6}$	$d_3^{\pm 2}$	$l_2^{+0.8}$	$l_4^{+0.8}$	M	$r_1$	$r_2$	$l_1^{-1}$	Referencia de artículo
80	80	40	10	100	M12 x 24	8	3,0	224	ST9833 <b>080 x 224T</b>
								250	ST9833 <b>080 x 250T</b>
								280	ST9833 <b>080 x 280T</b>
								315	ST9833 <b>080 x 315T</b>
								355	ST9833 <b>080 x 355T</b>
								400	ST9833 <b>080 x 400T</b>
100	100	50	10	125	M12 x 24	10	3,0	280	ST9833 <b>100 x 280T</b>
								315	ST9833 <b>100 x 315T</b>
								355	ST9833 <b>100 x 355T</b>
								400	ST9833 <b>100 x 400T</b>
								450	ST9833 <b>100 x 450T</b>

# ST9825 Columna guía

para construcciones de troqueles gryes, con valona



## Material

Acero 1.1221 (C60E); templado inductivo

## Dureza

63 ±1 HRC

## Indicación de montaje

Fijación con 3 piezas de sujeción; fase de inserción unilateral o resalte de centrado

## Nota

Columnas a partir de diámetro 80 con rosca M 12 x 18

## Instalación en taladro de alojamiento

ISO H7

## Volumen de entrega

ST7367

## Atención

Usar sólo para guía deslizante

$d_1^{g6}$	$d_2$	$d_8$	$l_2^{-0.5}$	$l \pm 0.3$	Referencia de artículo
25	32	49	40	125	ST9825 <b>025 x 125</b>
				140	ST9825 <b>025 x 140</b>
				160	ST9825 <b>025 x 160</b>
				180	ST9825 <b>025 x 180</b>
				200	ST9825 <b>025 x 200</b>
				224	ST9825 <b>025 x 224</b>
32	40	57	45	140	ST9825 <b>032 x 140</b>
				160	ST9825 <b>032 x 160</b>
				180	ST9825 <b>032 x 180</b>
				200	ST9825 <b>032 x 200</b>
				224	ST9825 <b>032 x 224</b>
				250	ST9825 <b>032 x 250</b>
40	50	67	56	160	ST9825 <b>040 x 160</b>
				180	ST9825 <b>040 x 180</b>
				200	ST9825 <b>040 x 200</b>
				224	ST9825 <b>040 x 224</b>
				250	ST9825 <b>040 x 250</b>
				280	ST9825 <b>040 x 280</b>
50	63	80	70	180	ST9825 <b>050 x 180</b>
				200	ST9825 <b>050 x 200</b>

$d_1^{g6}$	$d_2$	$d_8$	$l_2^{-0.5}$	$l \pm 0.3$	Referencia de artículo
50	63	80	70	224	ST9825 <b>050 x 224</b>
				250	ST9825 <b>050 x 250</b>
				280	ST9825 <b>050 x 280</b>
				315	ST9825 <b>050 x 315</b>
				200	ST9825 <b>063 x 200</b>
63	80	97	80	224	ST9825 <b>063 x 224</b>
				250	ST9825 <b>063 x 250</b>
				280	ST9825 <b>063 x 280</b>
				315	ST9825 <b>063 x 315</b>
				355	ST9825 <b>063 x 355</b>
80	100	117	100	224	ST9825 <b>080 x 224</b>
				250	ST9825 <b>080 x 250</b>
				280	ST9825 <b>080 x 280</b>
				315	ST9825 <b>080 x 315</b>
				355	ST9825 <b>080 x 355</b>
100	125	142	125	280	ST9825 <b>100 x 280</b>
				315	ST9825 <b>100 x 315</b>
				355	ST9825 <b>100 x 355</b>
				400	ST9825 <b>100 x 400</b>

Elementos activos

Elementos de muelle

Sistemas de nitrógeno

Formación de rosca

Sistemas modulares

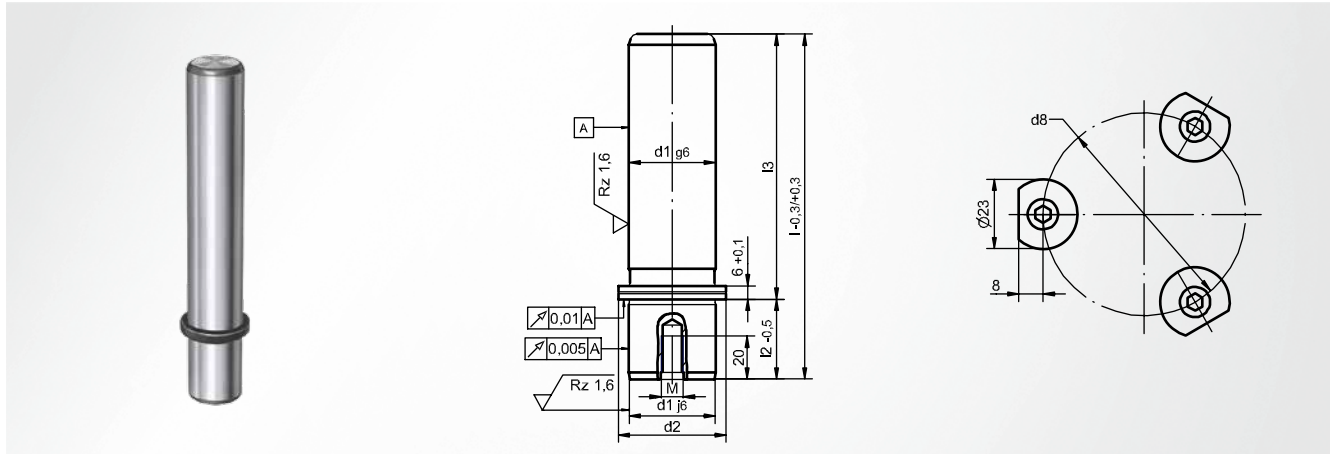
Elementos de máquina

Accesorios

# ST9827 Columna guía

**STEINEL®**

con valona



## Material

Acero 1.1221 (C60E); templado inductivo

## Dureza

63 ±1 HRC

## Indicación de montaje

Fijación con 3 piezas de sujeción; fase de inserción unilateral o resalte de centrado

## Instalación en taladro de alojamiento

ISO H6

## Volumen de entrega

ST7367

## Accesorio opcional

ST7387

## Atención

Usar sólo para guía deslizante

$d_1^{g6}$	$d_2$	$d_8$	$l_2^{-0.5}$	M	$l_{\pm 0.3}$	$l_3$	Referencia de artículo
15	21	38	20	M8	115	95	ST9827 <b>15 x 115</b>
					125	105	ST9827 <b>15 x 125</b>
					140	120	ST9827 <b>15 x 140</b>
					160	140	ST9827 <b>15 x 160</b>
					180	160	ST9827 <b>15 x 180</b>
					200	180	ST9827 <b>15 x 200</b>
					224	204	ST9827 <b>15 x 224</b>
16	21	38	20	M8	115	95	ST9827 <b>16 x 115</b>
					125	105	ST9827 <b>16 x 125</b>
					140	120	ST9827 <b>16 x 140</b>
					160	140	ST9827 <b>16 x 160</b>
					180	160	ST9827 <b>16 x 180</b>
					200	180	ST9827 <b>16 x 200</b>
224	204	ST9827 <b>16 x 224</b>					
19	25	42	23	M8	115	92	ST9827 <b>19 x 115</b>
					125	102	ST9827 <b>19 x 125</b>
					140	117	ST9827 <b>19 x 140</b>
					160	137	ST9827 <b>19 x 160</b>
					180	157	ST9827 <b>19 x 180</b>
					200	177	ST9827 <b>19 x 200</b>
					224	201	ST9827 <b>19 x 224</b>
250	227	ST9827 <b>19 x 250</b>					
20	25	42	23	M8	115	92	ST9827 <b>20 x 115</b>
					125	102	ST9827 <b>20 x 125</b>
					140	117	ST9827 <b>20 x 140</b>
					160	137	ST9827 <b>20 x 160</b>
					180	157	ST9827 <b>20 x 180</b>
					200	177	ST9827 <b>20 x 200</b>
					224	201	ST9827 <b>20 x 224</b>
250	227	ST9827 <b>20 x 250</b>					
24	32	49	27	M8	125	98	ST9827 <b>24 x 125</b>

$d_1^{g6}$	$d_2$	$d_8$	$l_2^{-0.5}$	M	$l_{\pm 0.3}$	$l_3$	Referencia de artículo
24	32	49	27	M8	140	113	ST9827 <b>24 x 140</b>
					160	133	ST9827 <b>24 x 160</b>
					180	153	ST9827 <b>24 x 180</b>
					200	173	ST9827 <b>24 x 200</b>
					224	197	ST9827 <b>24 x 224</b>
					250	223	ST9827 <b>24 x 250</b>
					280	253	ST9827 <b>24 x 280</b>
315	288	ST9827 <b>24 x 315</b>					
25	32	49	27	M8	125	98	ST9827 <b>25 x 125</b>
					140	113	ST9827 <b>25 x 140</b>
					160	133	ST9827 <b>25 x 160</b>
					180	153	ST9827 <b>25 x 180</b>
					200	173	ST9827 <b>25 x 200</b>
					224	197	ST9827 <b>25 x 224</b>
					250	223	ST9827 <b>25 x 250</b>
280	253	ST9827 <b>25 x 280</b>					
315	288	ST9827 <b>25 x 315</b>					
30	40	57	37	M8	140	103	ST9827 <b>30 x 140</b>
					160	123	ST9827 <b>30 x 160</b>
					180	143	ST9827 <b>30 x 180</b>
					200	163	ST9827 <b>30 x 200</b>
					224	187	ST9827 <b>30 x 224</b>
					250	213	ST9827 <b>30 x 250</b>
					280	243	ST9827 <b>30 x 280</b>
315	278	ST9827 <b>30 x 315</b>					
355	318	ST9827 <b>30 x 355</b>					
32	40	57	37	M8	140	103	ST9827 <b>32 x 140</b>
					160	123	ST9827 <b>32 x 160</b>
					180	143	ST9827 <b>32 x 180</b>
					200	163	ST9827 <b>32 x 200</b>
					224	187	ST9827 <b>32 x 224</b>
					250	213	ST9827 <b>32 x 250</b>

con valona

$d_1^{g6}$	$d_2$	$d_8$	$l_2^{-0.5}$	M	$l_{\pm 0.3}$	$l_3$	Referencia de artículo	
32	40	57	37	M8	250	213	ST9827 <b>32 x 250</b>	
						280	243	ST9827 <b>32 x 280</b>
						315	278	ST9827 <b>32 x 315</b>
						355	318	ST9827 <b>32 x 355</b>
38	50	67	37	M10	160	123	ST9827 <b>38 x 160</b>	
						180	143	ST9827 <b>38 x 180</b>
						200	163	ST9827 <b>38 x 200</b>
						224	187	ST9827 <b>38 x 224</b>
						250	213	ST9827 <b>38 x 250</b>
						280	243	ST9827 <b>38 x 280</b>
						315	278	ST9827 <b>38 x 315</b>
						355	318	ST9827 <b>38 x 355</b>
40	50	67	37	M10	160	123	ST9827 <b>40 x 160</b>	
						180	143	ST9827 <b>40 x 180</b>
						200	163	ST9827 <b>40 x 200</b>
						224	187	ST9827 <b>40 x 224</b>
						250	213	ST9827 <b>40 x 250</b>
						280	243	ST9827 <b>40 x 280</b>
						315	278	ST9827 <b>40 x 315</b>
						355	318	ST9827 <b>40 x 355</b>
						400	363	ST9827 <b>40 x 400</b>
						48	63	80
200	153	ST9827 <b>48 x 200</b>						
224	177	ST9827 <b>48 x 224</b>						
250	203	ST9827 <b>48 x 250</b>						
280	233	ST9827 <b>48 x 280</b>						
315	268	ST9827 <b>48 x 315</b>						
355	308	ST9827 <b>48 x 355</b>						
400	353	ST9827 <b>48 x 400</b>						
450	403	ST9827 <b>48 x 450</b>						

$d_1^{g6}$	$d_2$	$d_8$	$l_2^{-0.5}$	M	$l_{\pm 0.3}$	$l_3$	Referencia de artículo	
50	63	80	47	M10	180	133	ST9827 <b>50 x 180</b>	
						200	153	ST9827 <b>50 x 200</b>
						224	177	ST9827 <b>50 x 224</b>
						250	203	ST9827 <b>50 x 250</b>
						280	233	ST9827 <b>50 x 280</b>
						315	268	ST9827 <b>50 x 315</b>
						355	308	ST9827 <b>50 x 355</b>
						400	353	ST9827 <b>50 x 400</b>
60	80	97	47	M12	224	177	ST9827 <b>60 x 224</b>	
						250	203	ST9827 <b>60 x 250</b>
						280	233	ST9827 <b>60 x 280</b>
						315	268	ST9827 <b>60 x 315</b>
						355	308	ST9827 <b>60 x 355</b>
						400	353	ST9827 <b>60 x 400</b>
						450	403	ST9827 <b>60 x 450</b>
						63	80	97
250	203	ST9827 <b>63 x 250</b>						
280	233	ST9827 <b>63 x 280</b>						
315	268	ST9827 <b>63 x 315</b>						
355	308	ST9827 <b>63 x 355</b>						
400	353	ST9827 <b>63 x 400</b>						
450	403	ST9827 <b>63 x 450</b>						
80	95	112	60	M12	280			
						315	255	ST9827 <b>80 x 315</b>
						355	295	ST9827 <b>80 x 355</b>
						400	340	ST9827 <b>80 x 400</b>
						450	390	ST9827 <b>80 x 450</b>
						500	440	ST9827 <b>80 x 500</b>
						560	500	ST9827 <b>80 x 560</b>

Elementos activos

Elementos de muelle

Sistemas de nitrógeno

Formación de rosca

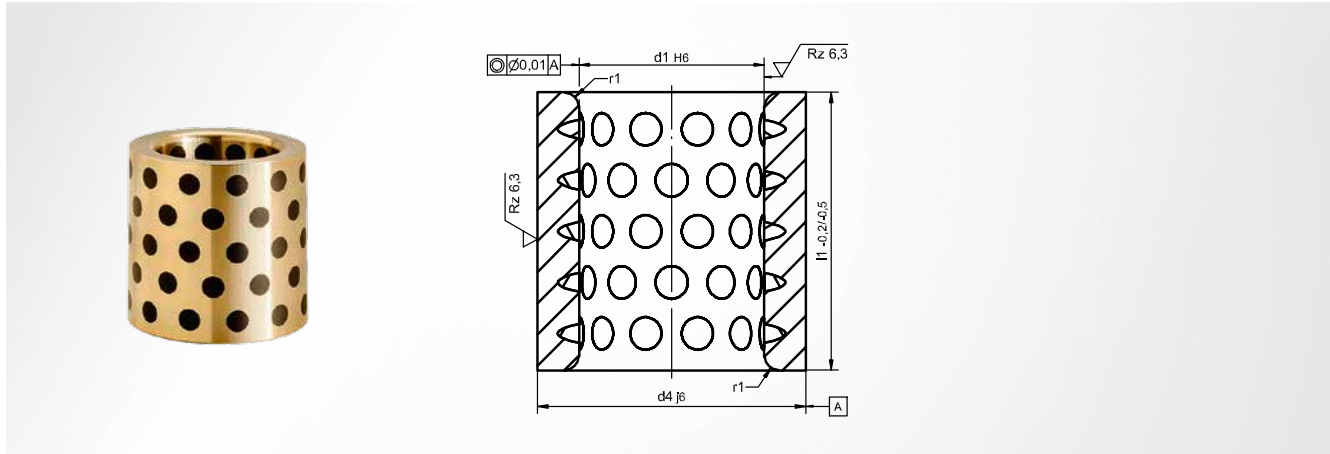
Sistemas modulares

Elementos de máquina

Accesorios

# ST9831 Casquillo guía

liso, Guía deslizante con lubricante seco



## Material

Bronce CuZn25Al5; con elemento insertado de lubricante seco

## Instalación en taladro de alojamiento

ISO G6

## Indicación de montaje

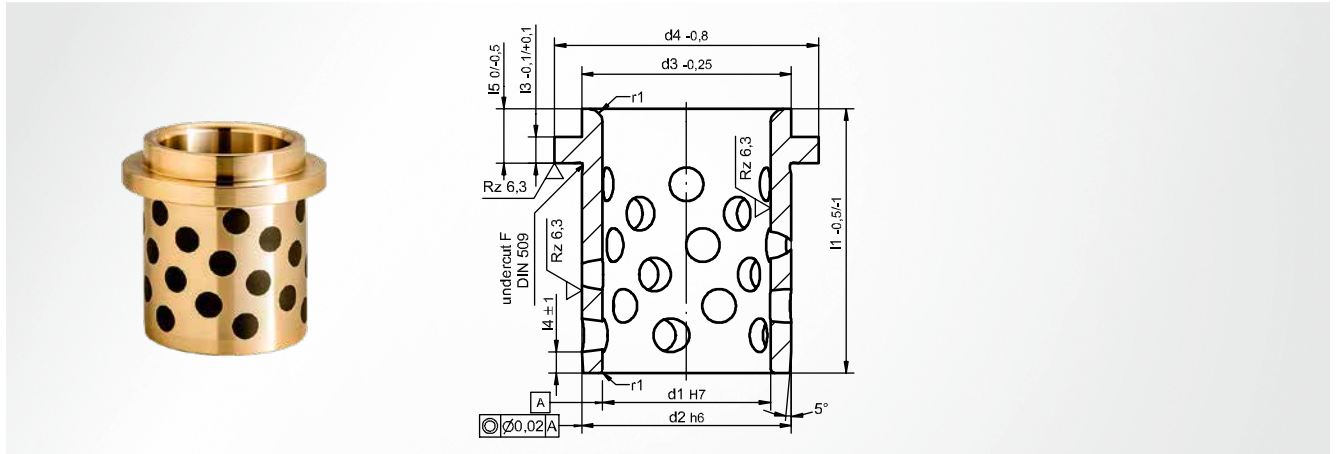
Asegurar con adhesivo; no montar a presión; fase de inserción unilateral o resalte de centrado

## Accesorio opcional

SZ9742

$d_1^{H6}$	$d_4^{j6}$	$r_1$	$l_1^{-0.2 - -0.5}$	Referencia de artículo
25	40	3	23	ST9831 <b>25 x 023</b>
			30	ST9831 <b>25 x 030</b>
			37	ST9831 <b>25 x 037</b>
			47	ST9831 <b>25 x 047</b>
			60	ST9831 <b>25 x 060</b>
32	48	3	77	ST9831 <b>25 x 077</b>
			30	ST9831 <b>32 x 030</b>
			37	ST9831 <b>32 x 037</b>
			47	ST9831 <b>32 x 047</b>
			60	ST9831 <b>32 x 060</b>
40	58	3	77	ST9831 <b>32 x 077</b>
			95	ST9831 <b>32 x 095</b>
			30	ST9831 <b>40 x 030</b>
			37	ST9831 <b>40 x 037</b>
40	58	3	47	ST9831 <b>40 x 047</b>
			60	ST9831 <b>40 x 060</b>

$d_1^{H6}$	$d_4^{j6}$	$r_1$	$l_1^{-0.2 - -0.5}$	Referencia de artículo
40	58	3	77	ST9831 <b>40 x 077</b>
			95	ST9831 <b>40 x 095</b>
			120	ST9831 <b>40 x 120</b>
			37	ST9831 <b>50 x 037</b>
50	70	5	47	ST9831 <b>50 x 047</b>
			60	ST9831 <b>50 x 060</b>
			77	ST9831 <b>50 x 077</b>
			95	ST9831 <b>50 x 095</b>
63	85	6	120	ST9831 <b>50 x 120</b>
			60	ST9831 <b>63 x 060</b>
			77	ST9831 <b>63 x 077</b>
80	105	8	95	ST9831 <b>63 x 095</b>
			120	ST9831 <b>63 x 120</b>
			120	ST9831 <b>80 x 120</b>
80	105	8	135	ST9831 <b>80 x 135</b>



basado en DIN 9834

### Material

Bronce CuZn25Al5; con elemento insertado de lubricante seco

Instalación en taladro de alojamiento

ISO H7

Accesorio opcional

ST7377

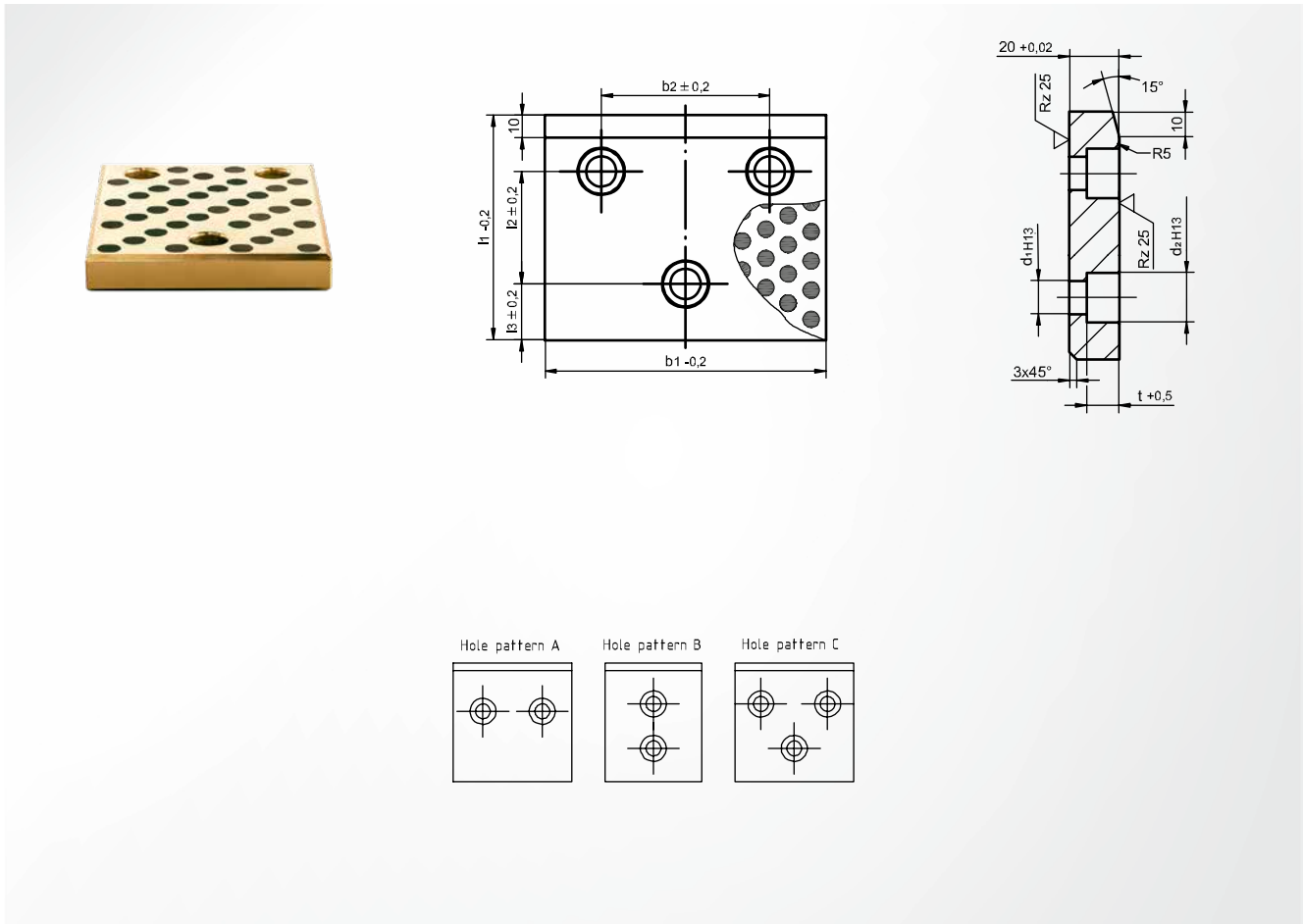
### Indicación de montaje

Fijación con 2 piezas de sujeción (no incluidos en el volumen de entrega); fase de inserción unilateral o resalte de centrado

$d_1^{H7}$	$d_2^{h6}$	$d_3^{0-0.25}$	$d_4^{0-0.8}$	$l_1^{-0.5-1}$	$l_3^{\pm 0.1}$	$l_4^{\pm 1}$	$l_5^{0-0.5}$	$r_1$	Referencia de artículo
25	32	32	40	40	6,3	3,0	10	3	ST9834 <b>025</b>
32	40	40	50	50	6,3	4,0	12	3	ST9834 <b>032</b>
40	50	50	63	63	6,3	5,0	15	3	ST9834 <b>040</b>
50	63	63	71	71	6,3	6,3	17	5	ST9834 <b>050</b>
63	80	80	90	80	10,0	8,0	19	6	ST9834 <b>063</b>
80	100	100	112	100	10,0	10,0	22	8	ST9834 <b>080</b>
100	125	125	140	125	10,0	12,5	21	10	ST9834 <b>100</b>
125	160	160	180	160	10,0	16,0	30	12	ST9834 <b>125</b>
160	200	200	220	200	10,0	16,0	32	18	ST9834 <b>160</b>

# ST7571 Placa guía

con lubricante seco, bronce macizo



basado en VDI 3357

## Material

Bronce WF 750 1A

## Accesorio opcional

SZ8510

## Indicación de montaje

Fijación con tornillos con hexágono interior

DIN EN ISO 4762

$b_1^{-0.2}$	$b_2^{-0.2}$	$l_1^{-0.2}$	$l_2^{+0.2}$	$l_3^{+0.2}$	Patrón de orificios	tornillo	$d_1^{H13}$	$d_2^{H13}$	$t^{+0.5}$	Referencia de artículo
50		80	30	25	B	M8 x 25	9,0	16,4	8	ST7571 <b>050 x 080</b>
		100	50	25	B	M12 x 25	13,5	20,0	13	ST7571 <b>050 x 100</b>
		125	75	25	B	M12 x 25	13,5	20,0	13	ST7571 <b>050 x 125</b>
		160	110	25	B	M12 x 25	13,5	20,0	13	ST7571 <b>050 x 160</b>
		200	150	25	B	M12 x 25	13,5	20,0	13	ST7571 <b>050 x 200</b>
80	30	50		25	A	M8 x 25	9,0	16,4	8	ST7571 <b>080 x 050</b>
		80	30	25	B	M12 x 25	13,5	20,0	13	ST7571 <b>080 x 080</b>
		100	50	25	B	M12 x 25	13,5	20,0	13	ST7571 <b>080 x 100</b>
		125	75	25	B	M12 x 25	13,5	20,0	13	ST7571 <b>080 x 125</b>
		160	110	25	B	M12 x 25	13,5	20,0	13	ST7571 <b>080 x 160</b>
		200	150	25	B	M12 x 25	13,5	20,0	13	ST7571 <b>080 x 200</b>
100	50	50		25	A	M12 x 25	13,5	20,0	13	ST7571 <b>100 x 050</b>
		80		40	A	M12 x 25	13,5	20,0	13	ST7571 <b>100 x 080</b>
		100	50	25	B	M12 x 25	13,5	20,0	13	ST7571 <b>100 x 100</b>
		125	75	25	B	M12 x 25	13,5	20,0	13	ST7571 <b>100 x 125</b>
		160	110	25	B	M12 x 25	13,5	20,0	13	ST7571 <b>100 x 160</b>
		200	150	25	B	M12 x 25	13,5	20,0	13	ST7571 <b>100 x 200</b>
125	75	50		25	A	M12 x 25	13,5	20,0	13	ST7571 <b>125 x 050</b>
		75	80	40	A	M12 x 25	13,5	20,0	13	ST7571 <b>125 x 080</b>



# ST7571 Placa guía

con lubricante seco, bronce macizo

$b_1^{-0.2}$	$b_2^{\pm 0.2}$	$l_1^{-0.2}$	$l_2^{\pm 0.2}$	$l_3^{\pm 0.2}$	Patrón de orificios	tornillo	$d_1^{H13}$	$d_2^{H13}$	$t^{+0.5}$	Referencia de artículo
125	75	100	50	25	C	M12 x 25	13,5	20,0	13	ST7571 <b>125 x 100</b>
	75	125	75	25	C	M12 x 25	13,5	20,0	13	ST7571 <b>125 x 125</b>
	75	160	110	25	C	M12 x 25	13,5	20,0	13	ST7571 <b>125 x 160</b>
	75	200	150	25	C	M12 x 25	13,5	20,0	13	ST7571 <b>125 x 200</b>
160	110	50		25	A	M12 x 25	13,5	20,0	13	ST7571 <b>160 x 050</b>
	110	80		40	A	M12 x 25	13,5	20,0	13	ST7571 <b>160 x 080</b>
	110	100	50	25	C	M12 x 25	13,5	20,0	13	ST7571 <b>160 x 100</b>
	110	125	75	25	C	M12 x 25	13,5	20,0	13	ST7571 <b>160 x 125</b>
	110	160	110	25	C	M12 x 25	13,5	20,0	13	ST7571 <b>160 x 160</b>
	110	200	150	25	C	M12 x 25	13,5	20,0	13	ST7571 <b>160 x 200</b>

Elementos  
activos

Elementos  
de muelle

Sistemas  
de nitrógeno

Formación  
de rosca

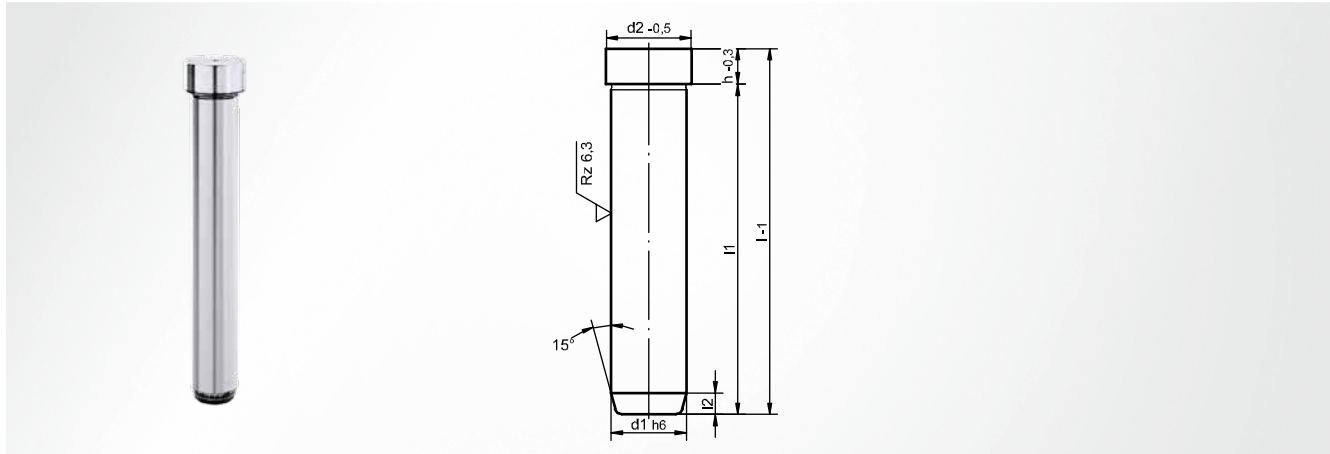
Sistemas  
modulares

Elementos  
de máquina

Accesorios

# ST7111 Columna guía

liso, con cabeza



basado en ISO 9182

## Material

Acero 1.1221 (C60E); templado inductivo

## Dureza

63 ±1 HRC

Instalación en taladro de alojamiento

ISO N7; ISO H7

## Atención

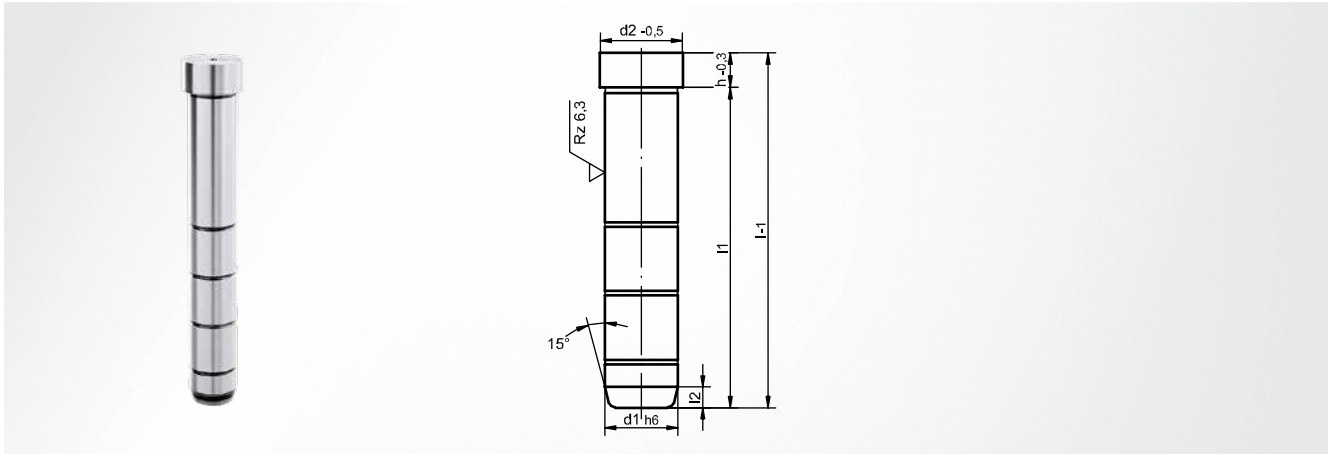
Usar sólo para guía deslizante

$d_1^{h6}$	$d_2^{-0.5}$	$h^{-0.3}$	$l_2$	$l_1^{-1}$	$l_1$	Referencia de artículo
10	14	6	5	66	60	ST7111 <b>10 x 060</b>
				86	80	ST7111 <b>10 x 080</b>
				106	100	ST7111 <b>10 x 100</b>
				131	125	ST7111 <b>10 x 125</b>
12	16	6	5	66	60	ST7111 <b>12 x 060</b>
				86	80	ST7111 <b>12 x 080</b>
				106	100	ST7111 <b>12 x 100</b>
				131	125	ST7111 <b>12 x 125</b>
15	20	8	7	88	80	ST7111 <b>15 x 080</b>
				108	100	ST7111 <b>15 x 100</b>
				133	125	ST7111 <b>15 x 125</b>
				168	160	ST7111 <b>15 x 160</b>
16	20	8	8	208	200	ST7111 <b>15 x 200</b>
				88	80	ST7111 <b>16 x 080</b>
				108	100	ST7111 <b>16 x 100</b>
				133	125	ST7111 <b>16 x 125</b>
19	24	8	8	168	160	ST7111 <b>16 x 160</b>
				208	200	ST7111 <b>16 x 200</b>
				88	80	ST7111 <b>19 x 080</b>
				108	100	ST7111 <b>19 x 100</b>
19	24	8	8	133	125	ST7111 <b>19 x 125</b>
				168	160	ST7111 <b>19 x 160</b>
				188	180	ST7111 <b>19 x 180</b>
				228	220	ST7111 <b>19 x 220</b>

$d_1^{h6}$	$d_2^{-0.5}$	$h^{-0.3}$	$l_2$	$l_1^{-1}$	$l_1$	Referencia de artículo
20	24	8	8	88	80	ST7111 <b>20 x 080</b>
				108	100	ST7111 <b>20 x 100</b>
				133	125	ST7111 <b>20 x 125</b>
				168	160	ST7111 <b>20 x 160</b>
				188	180	ST7111 <b>20 x 180</b>
24	30	15	8	228	220	ST7111 <b>20 x 220</b>
				115	100	ST7111 <b>24 x 100</b>
				140	125	ST7111 <b>24 x 125</b>
24	30	15	8	175	160	ST7111 <b>24 x 160</b>
				215	200	ST7111 <b>24 x 200</b>
				255	240	ST7111 <b>24 x 240</b>
25	30	15	8	115	100	ST7111 <b>25 x 100</b>
				140	125	ST7111 <b>25 x 125</b>
				175	160	ST7111 <b>25 x 160</b>
				215	200	ST7111 <b>25 x 200</b>
30	36	15	9	255	240	ST7111 <b>25 x 240</b>
				155	140	ST7111 <b>30 x 140</b>
				195	180	ST7111 <b>30 x 180</b>
				235	220	ST7111 <b>30 x 220</b>
32	36	15	9	275	260	ST7111 <b>30 x 260</b>
				155	140	ST7111 <b>32 x 140</b>
				195	180	ST7111 <b>32 x 180</b>
				235	220	ST7111 <b>32 x 220</b>
32	36	15	9	275	260	ST7111 <b>32 x 260</b>
				275	260	ST7111 <b>32 x 260</b>

# ST7112 Columna guía

## con cabeza, Ranuras de lubricación



basado en ISO 9182

### Material

Acero 1.1221 (C60E); templado inductivo

### Dureza

63 ±1 HRC

### Instalación en taladro de alojamiento

ISO N7; ISO H7

### Atención

Usar sólo para guía deslizante

$d_1^{h6}$	$d_2^{-0.5}$	$h^{-0.3}$	$l_2$	$l^{-1}$	$l_1$	Referencia de artículo
10	14	6	5	66	60	ST7112 10 x 060
				86	80	ST7112 10 x 080
				106	100	ST7112 10 x 100
				131	125	ST7112 10 x 125
12	16	6	5	66	60	ST7112 12 x 060
				86	80	ST7112 12 x 080
				106	100	ST7112 12 x 100
				131	125	ST7112 12 x 125
15	20	8	7	88	80	ST7112 15 x 080
				108	100	ST7112 15 x 100
				133	125	ST7112 15 x 125
				168	160	ST7112 15 x 160
16	20	8	8	208	200	ST7112 15 x 200
				88	80	ST7112 16 x 080
				108	100	ST7112 16 x 100
				133	125	ST7112 16 x 125
16	20	8	8	168	160	ST7112 16 x 160
				208	200	ST7112 16 x 200
				88	80	ST7112 19 x 080
				108	100	ST7112 19 x 100
19	24	8	8	133	125	ST7112 19 x 125
				168	160	ST7112 19 x 160
				188	180	ST7112 19 x 180
				228	220	ST7112 19 x 220

$d_1^{h6}$	$d_2^{-0.5}$	$h^{-0.3}$	$l_2$	$l^{-1}$	$l_1$	Referencia de artículo				
20	24	8	8	88	80	ST7112 20 x 080				
				108	100	ST7112 20 x 100				
				133	125	ST7112 20 x 125				
				168	160	ST7112 20 x 160				
20	24	8	8	188	180	ST7112 20 x 180				
				228	220	ST7112 20 x 220				
				24	30	15	8	115	100	ST7112 24 x 100
				140	125	ST7112 24 x 125				
24	30	15	8	175	160	ST7112 24 x 160				
				215	200	ST7112 24 x 200				
				255	240	ST7112 24 x 240				
				25	30	15	8	115	100	ST7112 25 x 100
25	30	15	8	140	125	ST7112 25 x 125				
				175	160	ST7112 25 x 160				
				215	200	ST7112 25 x 200				
				255	240	ST7112 25 x 240				
30	36	15	9	155	140	ST7112 30 x 140				
				195	180	ST7112 30 x 180				
				235	220	ST7112 30 x 220				
				275	260	ST7112 30 x 260				
32	36	15	9	155	140	ST7112 32 x 140				
				195	180	ST7112 32 x 180				
				235	220	ST7112 32 x 220				
				275	260	ST7112 32 x 260				

Elementos activos

Elementos de muelle

Sistemas de nitrógeno

Formación de rosca

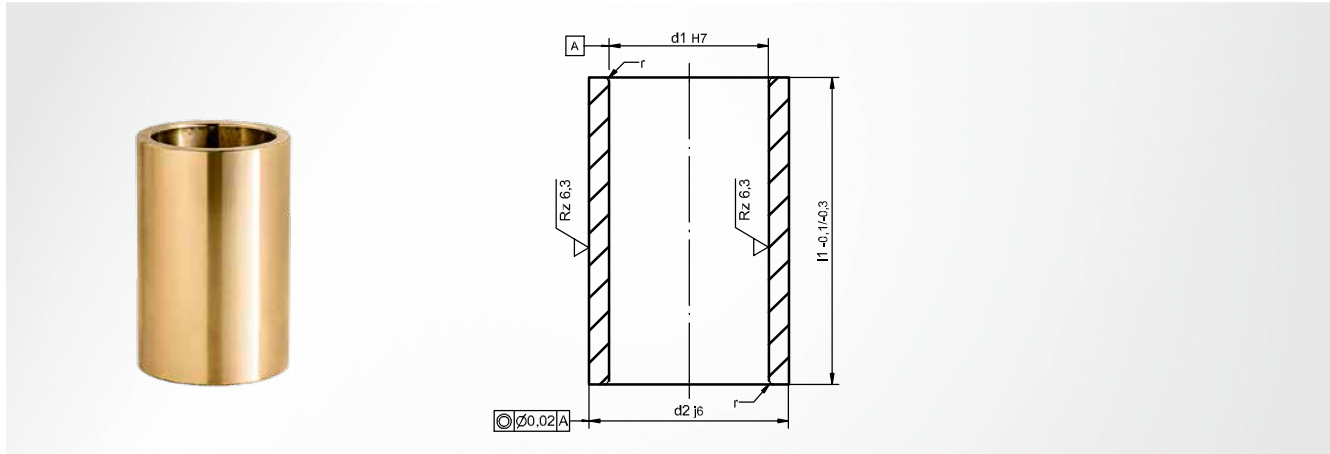
Sistemas modulares

Elementos de máquina

Accesorios

# ST7361 Casquillo guía

liso, bronce macizo



## Material

Bronce CuZn25Al5

## Instalación en taladro de alojamiento

ISO G6

## Indicación de montaje

asegurar con adhesivo; no montar a presión; fase de inserción unilateral o resalte de centrado

## Accesorio opcional

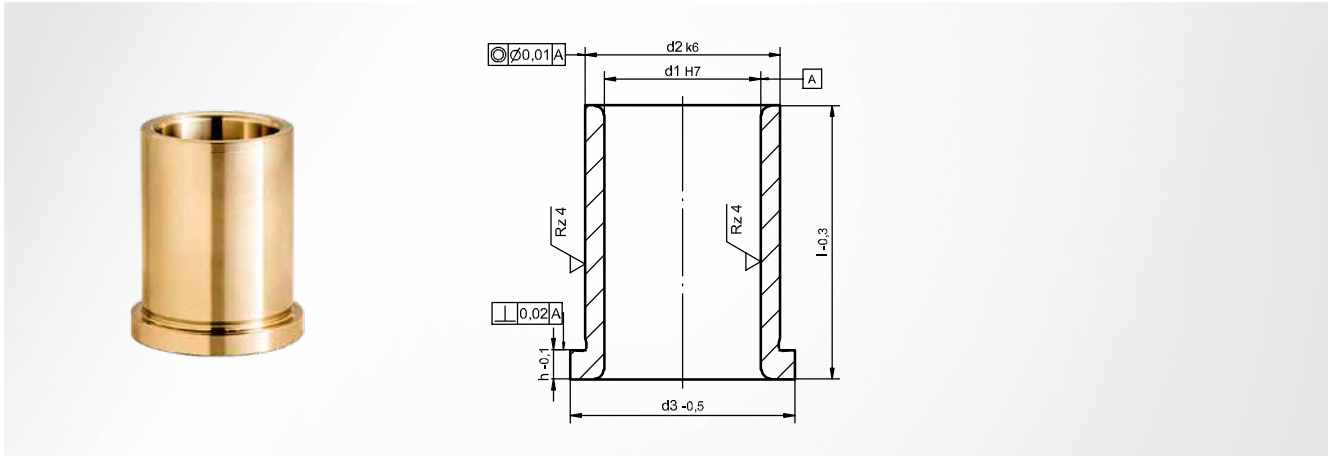
SZ9742

$d_1^{H7}$	$d_2^{j6}$	r	$l_1^{-0.1-0.3}$	Referencia de artículo
8	12	0,50	10	ST7361 <b>08 x 010</b>
			15	ST7361 <b>08 x 015</b>
			20	ST7361 <b>08 x 020</b>
10	16	0,50	10	ST7361 <b>10 x 010</b>
			15	ST7361 <b>10 x 015</b>
			23	ST7361 <b>10 x 023</b>
			30	ST7361 <b>10 x 030</b>
			37	ST7361 <b>10 x 037</b>
12	18	0,50	10	ST7361 <b>12 x 010</b>
			15	ST7361 <b>12 x 015</b>
			23	ST7361 <b>12 x 023</b>
			30	ST7361 <b>12 x 030</b>
			37	ST7361 <b>12 x 037</b>
15	21	0,75	15	ST7361 <b>15 x 015</b>
			23	ST7361 <b>15 x 023</b>
			30	ST7361 <b>15 x 030</b>
			37	ST7361 <b>15 x 037</b>
			47	ST7361 <b>15 x 047</b>
16	22	0,75	15	ST7361 <b>16 x 015</b>
			23	ST7361 <b>16 x 023</b>
			30	ST7361 <b>16 x 030</b>
			37	ST7361 <b>16 x 037</b>
			47	ST7361 <b>16 x 047</b>
19	26	0,75	23	ST7361 <b>19 x 023</b>
			30	ST7361 <b>19 x 030</b>
			37	ST7361 <b>19 x 037</b>
			47	ST7361 <b>19 x 047</b>
20	28	0,75	23	ST7361 <b>20 x 023</b>
			30	ST7361 <b>20 x 030</b>
			37	ST7361 <b>20 x 037</b>
			47	ST7361 <b>20 x 047</b>
			60	ST7361 <b>20 x 060</b>

$d_1^{H7}$	$d_2^{j6}$	r	$l_1^{-0.1-0.3}$	Referencia de artículo
20	28	0,75	60	ST7361 <b>20 x 060</b>
			24	ST7361 <b>24 x 023</b>
			30	ST7361 <b>24 x 030</b>
24	32	0,75	23	ST7361 <b>24 x 023</b>
			30	ST7361 <b>24 x 030</b>
			37	ST7361 <b>24 x 037</b>
			47	ST7361 <b>24 x 047</b>
			60	ST7361 <b>24 x 060</b>
25	33	0,75	23	ST7361 <b>25 x 023</b>
			30	ST7361 <b>25 x 030</b>
			37	ST7361 <b>25 x 037</b>
			60	ST7361 <b>25 x 060</b>
30	38	1,00	23	ST7361 <b>30 x 023</b>
			30	ST7361 <b>30 x 030</b>
			37	ST7361 <b>30 x 037</b>
			60	ST7361 <b>30 x 060</b>
32	40	1,00	23	ST7361 <b>32 x 023</b>
			30	ST7361 <b>32 x 030</b>
			37	ST7361 <b>32 x 037</b>
			47	ST7361 <b>32 x 047</b>
			60	ST7361 <b>32 x 060</b>
38	48	1,00	30	ST7361 <b>38 x 030</b>
			37	ST7361 <b>38 x 037</b>
			47	ST7361 <b>38 x 047</b>
			60	ST7361 <b>38 x 060</b>
			77	ST7361 <b>38 x 077</b>
40	50	1,00	30	ST7361 <b>40 x 030</b>
			37	ST7361 <b>40 x 037</b>
			47	ST7361 <b>40 x 047</b>
			60	ST7361 <b>40 x 060</b>
			77	ST7361 <b>40 x 077</b>

# ST7360 Casquillo guía

con valona, bronce macizo



basado en DIN 16716 / ISO 8018

### Material

Bronce CuZn25Al5

### Indicación de montaje

Fase de inserción unilateral o resalte de centrado

### Instalación en taladro de alojamiento

ISO H7

$d_1^{H7}$	$d_2^{k6}$	$d_3^{-0,5}$	$h^{-0,1}$	$l^{-0,3}$	Referencia de artículo
10	16	20	3,5	12	ST7360 <b>16.10 x 012</b>
				17	ST7360 <b>16.10 x 017</b>
				22	ST7360 <b>16.10 x 022</b>
				27	ST7360 <b>16.10 x 027</b>
				36	ST7360 <b>16.10 x 036</b>
12	16	20	3,5	12	ST7360 <b>16.12 x 012</b>
				17	ST7360 <b>16.12 x 017</b>
				22	ST7360 <b>16.12 x 022</b>
				27	ST7360 <b>16.12 x 027</b>
				36	ST7360 <b>16.12 x 036</b>
15	20	25	6,0	17	ST7360 <b>20.15 x 017</b>
				22	ST7360 <b>20.15 x 022</b>
				27	ST7360 <b>20.15 x 027</b>
				36	ST7360 <b>20.15 x 036</b>
				46	ST7360 <b>20.15 x 046</b>
16	20	25	6,0	17	ST7360 <b>20.16 x 017</b>
				22	ST7360 <b>20.16 x 022</b>
				27	ST7360 <b>20.16 x 027</b>
				36	ST7360 <b>20.16 x 036</b>
				46	ST7360 <b>20.16 x 046</b>
19	26	31	6,0	22	ST7360 <b>26.19 x 022</b>

$d_1^{H7}$	$d_2^{k6}$	$d_3^{-0,5}$	$h^{-0,1}$	$l^{-0,3}$	Referencia de artículo
19	26	31	6,0	27	ST7360 <b>26.19 x 027</b>
				36	ST7360 <b>26.19 x 036</b>
				46	ST7360 <b>26.19 x 046</b>
20	26	31	6,0	22	ST7360 <b>26.20 x 022</b>
				27	ST7360 <b>26.20 x 027</b>
				36	ST7360 <b>26.20 x 036</b>
24	30	35	6,0	27	ST7360 <b>30.24 x 027</b>
				36	ST7360 <b>30.24 x 036</b>
				46	ST7360 <b>30.24 x 046</b>
25	30	35	6,0	56	ST7360 <b>30.24 x 056</b>
				27	ST7360 <b>30.25 x 027</b>
				36	ST7360 <b>30.25 x 036</b>
46	ST7360 <b>30.25 x 046</b>	56	ST7360 <b>30.25 x 056</b>		
				46	ST7360 <b>30.25 x 046</b>
				56	ST7360 <b>30.25 x 056</b>
30	40	46	6,0	36	ST7360 <b>40.30 x 036</b>
				46	ST7360 <b>40.30 x 046</b>
				56	ST7360 <b>40.30 x 056</b>
32	40	46	6,0	36	ST7360 <b>40.32 x 036</b>
				46	ST7360 <b>40.32 x 046</b>
				56	ST7360 <b>40.32 x 056</b>

Elementos activos

Elementos de muelle

Sistemas de nitrógeno

Formación de rosca

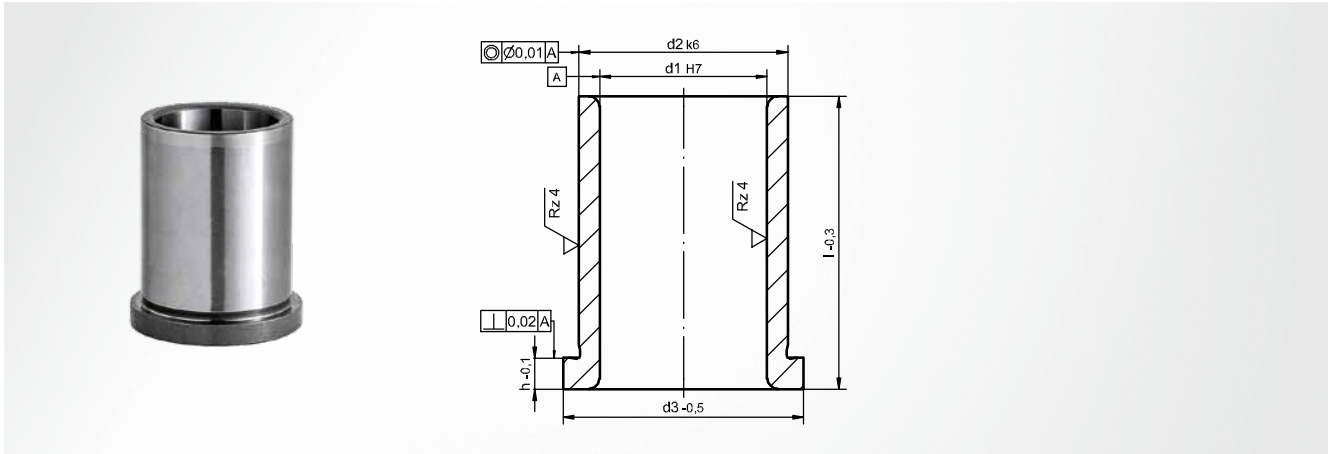
Sistemas modulares

Elementos de máquina

Accesorios

# ST7366 Casquillo guía

con valona



basado en DIN 16716 / ISO 8018

## Material

Acero 1.7139 (16MnCrS5); templado por cementación

## Dureza

62 ±1 HRC

## Indicación de montaje

Fase de inserción unilateral o resalte de centrado

## Instalación en taladro de alojamiento

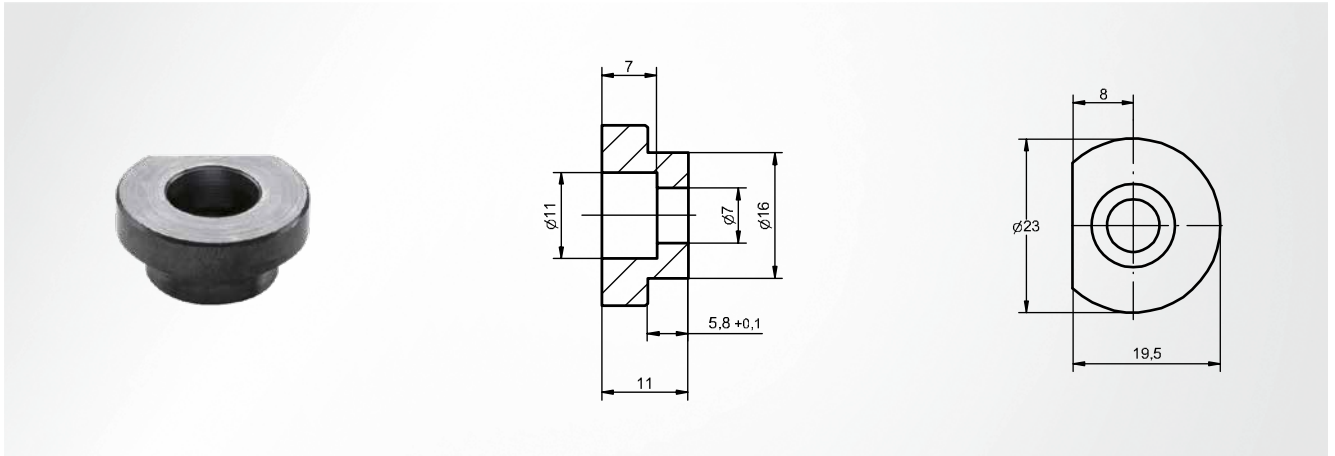
ISO H7

$d_1^{H7}$	$d_2^{k6}$	$d_3^{-0.5}$	$h^{-0.1}$	$l^{+0.3}$	Referencia de artículo
10	16	20	3,5	12	ST7366 <b>16.10 x 012</b>
				17	ST7366 <b>16.10 x 017</b>
				22	ST7366 <b>16.10 x 022</b>
				27	ST7366 <b>16.10 x 027</b>
				36	ST7366 <b>16.10 x 036</b>
12	16	20	3,5	12	ST7366 <b>16.12 x 012</b>
				17	ST7366 <b>16.12 x 017</b>
				22	ST7366 <b>16.12 x 022</b>
				27	ST7366 <b>16.12 x 027</b>
				36	ST7366 <b>16.12 x 036</b>
15	20	25	6,0	17	ST7366 <b>20.15 x 017</b>
				22	ST7366 <b>20.15 x 022</b>
				27	ST7366 <b>20.15 x 027</b>
				36	ST7366 <b>20.15 x 036</b>
				46	ST7366 <b>20.15 x 046</b>
16	20	25	6,0	17	ST7366 <b>20.16 x 017</b>
				22	ST7366 <b>20.16 x 022</b>
				27	ST7366 <b>20.16 x 027</b>
				36	ST7366 <b>20.16 x 036</b>
				46	ST7366 <b>20.16 x 046</b>
19	26	31	6,0	22	ST7366 <b>26.19 x 022</b>

$d_1^{H7}$	$d_2^{k6}$	$d_3^{-0.5}$	$h^{-0.1}$	$l^{+0.3}$	Referencia de artículo
19	26	31	6,0	27	ST7366 <b>26.19 x 027</b>
				36	ST7366 <b>26.19 x 036</b>
				46	ST7366 <b>26.19 x 046</b>
20	26	31	6,0	22	ST7366 <b>26.20 x 022</b>
				27	ST7366 <b>26.20 x 027</b>
				36	ST7366 <b>26.20 x 036</b>
24	30	35	6,0	27	ST7366 <b>30.24 x 027</b>
				36	ST7366 <b>30.24 x 036</b>
				46	ST7366 <b>30.24 x 046</b>
25	30	35	6,0	56	ST7366 <b>30.24 x 056</b>
				27	ST7366 <b>30.25 x 027</b>
				36	ST7366 <b>30.25 x 036</b>
46	30	35	6,0	46	ST7366 <b>30.25 x 046</b>
				56	ST7366 <b>30.25 x 056</b>
				36	ST7366 <b>40.30 x 036</b>
30	40	46	6,0	46	ST7366 <b>40.30 x 046</b>
				56	ST7366 <b>40.30 x 056</b>
				36	ST7366 <b>40.32 x 036</b>
32	40	46	6,0	46	ST7366 <b>40.32 x 046</b>
				56	ST7366 <b>40.32 x 056</b>
				36	ST7366 <b>40.32 x 036</b>

# ST7367 Pieza de sujeción

redondo



**Material**

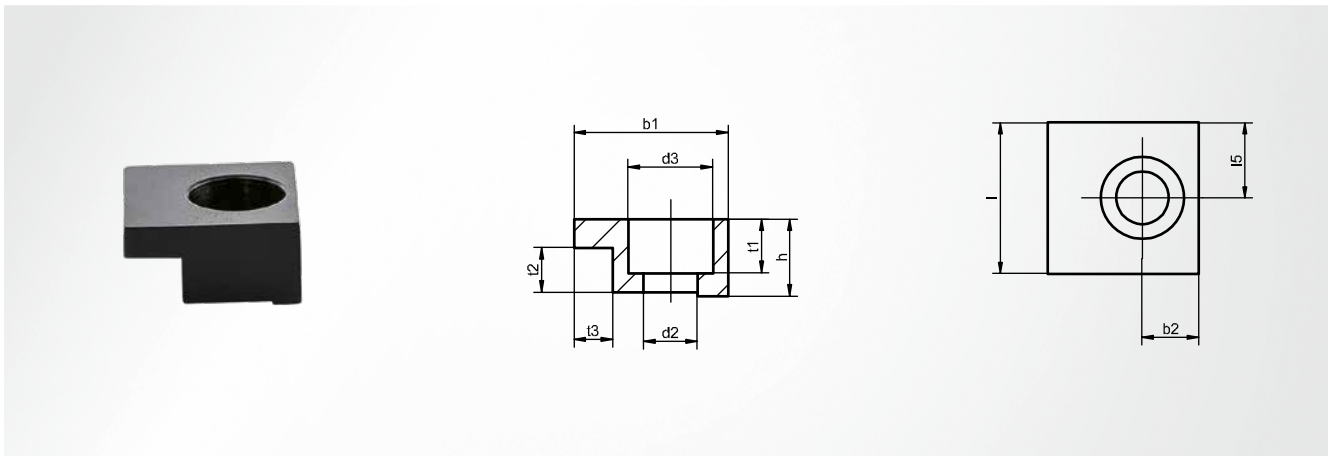
Acero 1.0715 (9SMn28K)

**Referencia de artículo**

ST7367

# ST7377 Pieza de sujeción

rectangular



**basado en DIN 9832**

**Accesorio opcional**

SZ8510

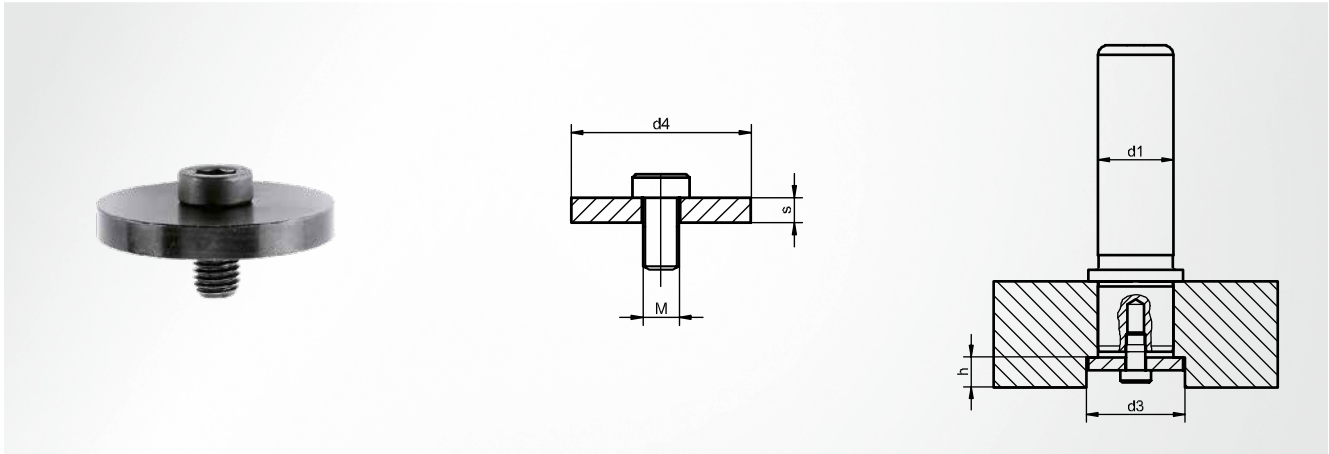
**Material**

Acero 1.0122

$d_1$	$d_2$	$d_3$	$b_1$	$b_2$	$h$	$l$	$l_5$	$t_1$	$t_2$	$t_3$	Tornillos	Referencia de artículo
25	7,0	11,0	20	7,5	10	20	10	7,0	6,3	5	M6 x 16	ST7377.01
32	7,0	11,0	20	7,5	10	20	10	7,0	6,3	5	M6 x 16	ST7377.01
40	7,0	11,0	20	7,5	10	20	10	7,0	6,3	5	M6 x 16	ST7377.01
50	7,0	11,0	20	7,5	10	20	10	7,0	6,3	5	M6 x 16	ST7377.01
63	11,5	17,5	32	11,0	16	32	16	11,5	10,0	10	M10 x 25	ST7377.02
80	11,5	17,5	32	11,0	16	32	16	11,5	10,0	10	M10 x 25	ST7377.02
100	11,5	17,5	32	11,0	16	32	16	11,5	10,0	10	M10 x 25	ST7377.02
125	11,5	17,5	32	11,0	16	32	16	11,5	10,0	10	M10 x 25	ST7377.02
160	11,5	17,5	32	11,0	16	32	16	11,5	10,0	10	M10 x 25	ST7377.02

# ST7387 Disco de sujeción

con tornillo



**Material**

Acero 1.0503 (C45)

**Volumen de entrega**

SZ8512

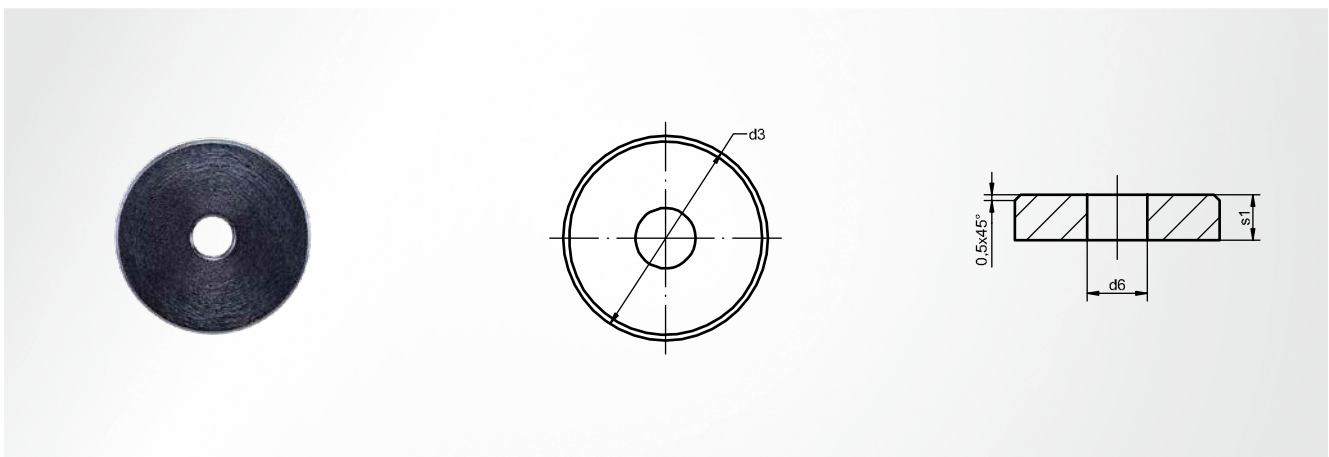
**Nota**

tornillos con hexágono interior DIN 6912 adecuados incluidos en el volumen de entrega

d <sub>1</sub>	d <sub>3</sub>	d <sub>4</sub>	M	s	h <sub>min</sub>	Referencia de artículo
15 y 16	23	21	8	6	13	ST7387 <b>16</b>
19 y 20	27	25	8	6	13	ST7387 <b>20</b>
24 y 25	34	32	8	6	13	ST7387 <b>25</b>
30 y 32	42	40	8	7	14	ST7387 <b>32</b>

d <sub>1</sub>	d <sub>3</sub>	d <sub>4</sub>	M	s	h <sub>min</sub>	Referencia de artículo
38 y 40	52	50	10	7	16	ST7387 <b>40</b>
48 y 50	62	60	10	8	17	ST7387 <b>50</b>
60 y 63	72	70	12	8	19	ST7387 <b>63</b>
80	98	95	12	10	15	ST7387 <b>80</b>

# SZ7368 Disco de sujeción



**Material**

Acero 1.0727 (45S20K)

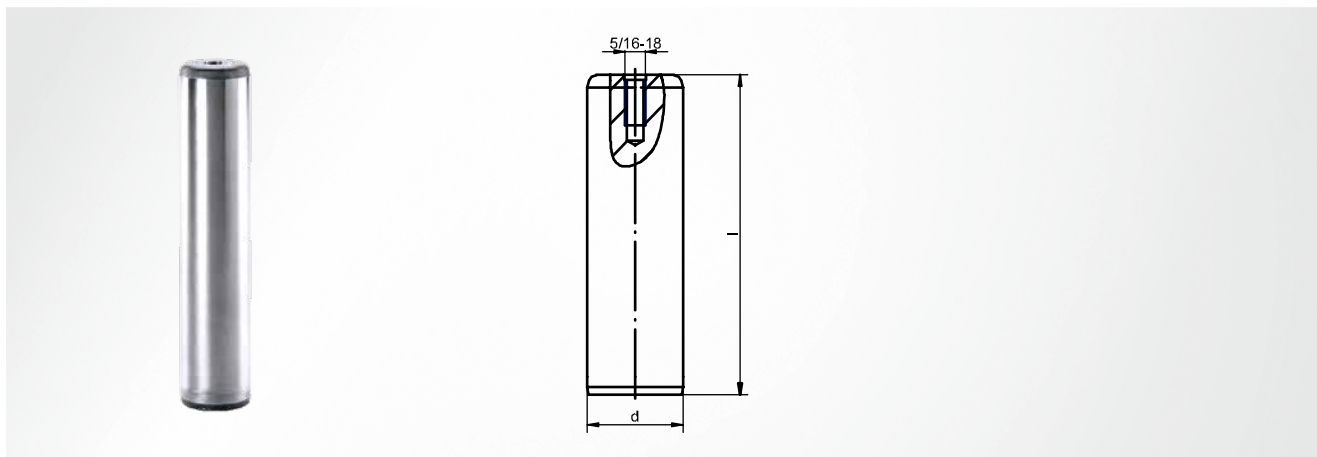
d <sub>3</sub>	d <sub>6</sub>	s <sub>1</sub>	Referencia de artículo
18	5,3	4	SZ7368 <b>20</b>
24	6,4	5	SZ7368 <b>24</b>
30	6,4	5	SZ7368 <b>30</b>

d <sub>3</sub>	d <sub>6</sub>	s <sub>1</sub>	Referencia de artículo
40	8,4	6	SZ7368 <b>40</b>
50	10,5	6	SZ7368 <b>50</b>
56	13,0	6	SZ7368 <b>63</b>



# ST7108 (inch) Columna guía

liso, con rosca interior



## Material

Acero 1.1221 (C60E); templado

## Dureza

63 ±1 HRC

## Indicación de montaje

montar a presión; fase de inserción unilateral o resalte de centrado

## Instalación en taladro de alojamiento

ISO R6

d "	l "	Referencia de artículo
1	4	ST7108 -1.00X04.000
	4 1/2	ST7108 -1.00X04.500
	5	ST7108 -1.00X05.000
	5 1/2	ST7108 -1.00X05.500
	6	ST7108 -1.00X06.000
	6 1/2	ST7108 -1.00X06.500
	7	ST7108 -1.00X07.000
	7 1/2	ST7108 -1.00X07.500
	8	ST7108 -1.00X08.000
	8 1/2	ST7108 -1.00X08.500
1 1/4	9	ST7108 -1.00X09.000
	10	ST7108 -1.00X10.000
	4	ST7108 -1.25X04.000
	4 1/2	ST7108 -1.25X04.500
	5	ST7108 -1.25X05.000
	5 1/2	ST7108 -1.25X05.500
	6	ST7108 -1.25X06.000
	6 1/2	ST7108 -1.25X06.500
	7	ST7108 -1.25X07.000
	7 1/2	ST7108 -1.25X07.500
1 1/2	8	ST7108 -1.50X08.000
	8 1/2	ST7108 -1.50X08.500
	9	ST7108 -1.50X09.000
	10	ST7108 -1.50X10.000
	11	ST7108 -1.50X11.000
	12	ST7108 -1.50X12.000
	13	ST7108 -1.50X13.000
	14	ST7108 -1.50X14.000
	6	ST7108 -1.75X06.000
	6 1/2	ST7108 -1.75X06.500
1 3/4	7	ST7108 -1.75X07.000
	7 1/2	ST7108 -1.75X07.500
	8	ST7108 -1.75X08.000
	8 1/2	ST7108 -1.75X08.500
	9	ST7108 -1.75X09.000
	10	ST7108 -1.75X10.000
	11	ST7108 -1.75X11.000
	12	ST7108 -1.75X12.000
	13	ST7108 -1.75X13.000
	14	ST7108 -1.75X14.000

d "	l "	Referencia de artículo
1 1/4	11	ST7108 -1.25X11.000
	12	ST7108 -1.25X12.000
	13	ST7108 -1.25X13.000
1 1/2	5	ST7108 -1.50X05.000
	5 1/2	ST7108 -1.50X05.500
	6	ST7108 -1.50X06.000
	6 1/2	ST7108 -1.50X06.500
	7	ST7108 -1.50X07.000
	7 1/2	ST7108 -1.50X07.500
	8	ST7108 -1.50X08.000
	8 1/2	ST7108 -1.50X08.500
	9	ST7108 -1.50X09.000
	10	ST7108 -1.50X10.000
	11	ST7108 -1.50X11.000
	12	ST7108 -1.50X12.000
	13	ST7108 -1.50X13.000
	14	ST7108 -1.50X14.000
1 3/4	6	ST7108 -1.75X06.000
	6 1/2	ST7108 -1.75X06.500
	7	ST7108 -1.75X07.000
	7 1/2	ST7108 -1.75X07.500
	8	ST7108 -1.75X08.000
	8 1/2	ST7108 -1.75X08.500
	9	ST7108 -1.75X09.000

d "	l "	Referencia de artículo
1 3/4	10	ST7108 -1.75X10.000
	11	ST7108 -1.75X11.000
	12	ST7108 -1.75X12.000
	13	ST7108 -1.75X13.000
	14	ST7108 -1.75X14.000
	15	ST7108 -1.75X15.000
	16	ST7108 -1.75X16.000
2	17	ST7108 -1.75X17.000
	6	ST7108 -2.00X06.000
	6 1/2	ST7108 -2.00X06.500
	7	ST7108 -2.00X07.000
	7 1/2	ST7108 -2.00X07.500
	8	ST7108 -2.00X08.000
	8 1/2	ST7108 -2.00X08.500
	9	ST7108 -2.00X09.000
	10	ST7108 -2.00X10.000
	11	ST7108 -2.00X11.000
2	12	ST7108 -2.00X12.000
	13	ST7108 -2.00X13.000
	14	ST7108 -2.00X14.000
	15	ST7108 -2.00X15.000
	16	ST7108 -2.00X16.000
	17	ST7108 -2.00X17.000

Elementos activos

Elementos de muelle

Sistemas de nitrógeno

Formación de rosca

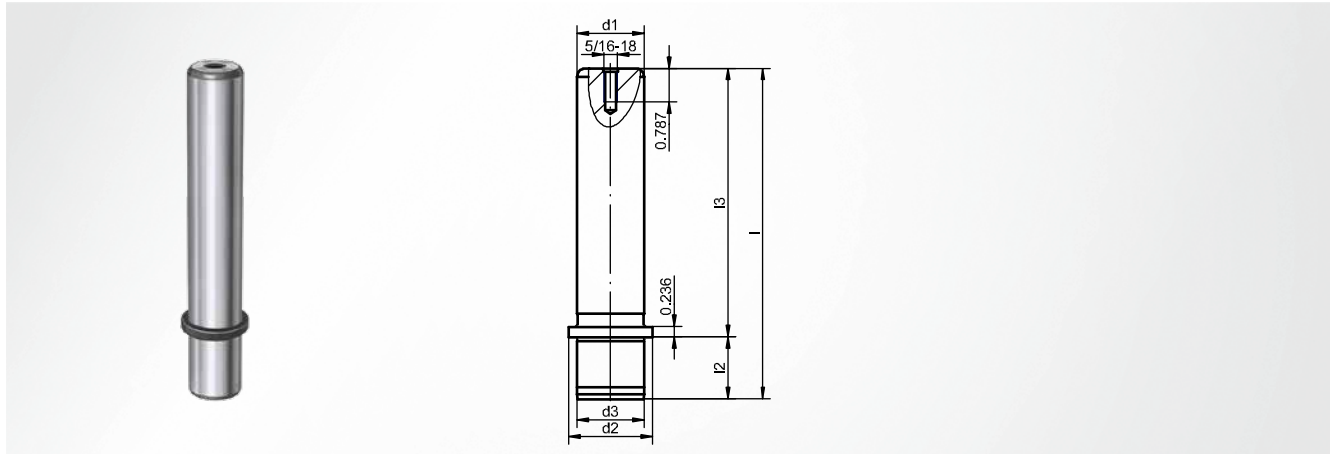
Sistemas modulares

Elementos de máquina

Accesorios

# ST7120 (inch) Columna guía

con valona y rosca interior



### Material

Acero 1.1221 (C60E); templado inductivo

### Volumen de entrega

ST7367

### Dureza

63 ±1 HRC

### Accesorio opcional

ST7132 (inch)

### Indicación de montaje

Fijación con 3 piezas de sujeción

d <sub>1</sub> "	d <sub>2</sub> "	d <sub>3</sub> "	l <sub>2</sub> "	l "	l <sub>3</sub> "	Referencia de artículo
1	1.312	1	1.1880	5.188	4	ST7120 -1.00X04.000
				5.688	4 1/2	ST7120 -1.00X04.500
				6.188	5	ST7120 -1.00X05.000
				6.688	5 1/2	ST7120 -1.00X05.500
				7.188	6	ST7120 -1.00X06.000
				7.688	6 1/2	ST7120 -1.00X06.500
				8.188	7	ST7120 -1.00X07.000
				8.688	7 1/2	ST7120 -1.00X07.500
				9.188	8	ST7120 -1.00X08.000
				9.688	8 1/2	ST7120 -1.00X08.500
				10.188	9	ST7120 -1.00X09.000
11.188	10	ST7120 -1.00X10.000				
1 1/4	1.562	1 1/4	1.5620	5.562	4	ST7120 -1.25X04.000
				6.062	4 1/2	ST7120 -1.25X04.500
				6.562	5	ST7120 -1.25X05.000
				7.062	5 1/2	ST7120 -1.25X09.000
				7.562	6	ST7120 -1.25X05.500
				8.062	6 1/2	ST7120 -1.25X06.000
				8.562	7	ST7120 -1.25X06.500
				9.062	7 1/2	ST7120 -1.25X07.000
				9.562	8	ST7120 -1.25X07.500
				10.062	8 1/2	ST7120 -1.25X08.000
				10.562	9	ST7120 -1.25X08.500
11.562	10	ST7120 -1.25X10.000				
1 1/2	1.857	1 1/2	1.8750	6.875	5	ST7120 -1.50X05.000
				7.375	5 1/2	ST7120 -1.50X05.500
				7.875	6	ST7120 -1.50X06.000
				8.375	6 1/2	ST7120 -1.50X06.500
				8.875	7	ST7120 -1.50X07.000
				9.375	7 1/2	ST7120 -1.50X07.500
				9.875	8	ST7120 -1.50X08.000
				10.375	8 1/2	ST7120 -1.50X08.500
				10.875	9	ST7120 -1.50X09.000

# ST7120 (inch) Columna guía

con valona y rosca interior

d <sub>1</sub> "	d <sub>2</sub> "	d <sub>3</sub> "	l <sub>2</sub> "	l "	l <sub>3</sub> "	Referencia de artículo
1 1/2	1.857	1 1/2	1.8750	11.875	10	ST7120 -1.50X10.000
				12.875	11	ST7120 -1.50X11.000
				13.875	12	ST7120 -1.50X12.000
1 3/4	2.250	1 3/4	2.2500	7.250	5	ST7120 -1.75X05.000
				7.750	5 1/2	ST7120 -1.75X05.500
				8.250	6	ST7120 -1.75X06.000
				8.750	6 1/2	ST7120 -1.75X06.500
				9.250	7	ST7120 -1.75X07.000
				9.750	7 1/2	ST7120 -1.75X07.500
				10.250	8	ST7120 -1.75X08.000
				11.250	9	ST7120 -1.75X09.000
				12.250	10	ST7120 -1.75X10.000
				13.250	11	ST7120 -1.75X11.000
				14.250	12	ST7120 -1.75X12.000
2	2.500	2	2.5000	7.500	5	ST7120 -2.00X05.000
				8.000	5 1/2	ST7120 -2.00X05.500
				8.500	6	ST7120 -2.00X06.000
				9.000	6 1/2	ST7120 -2.00X06.500
				9.500	7	ST7120 -2.00X07.000
				10.000	7 1/2	ST7120 -2.00X07.500
				10.500	8	ST7120 -2.00X08.000
				11.500	9	ST7120 -2.00X09.000
				12.500	10	ST7120 -2.00X10.000
				13.500	11	ST7120 -2.00X11.000
				14.500	12	ST7120 -2.00X12.000

Elementos  
activos

Elementos  
de muelle

Sistemas  
de nitrógeno

Formación  
de rosca

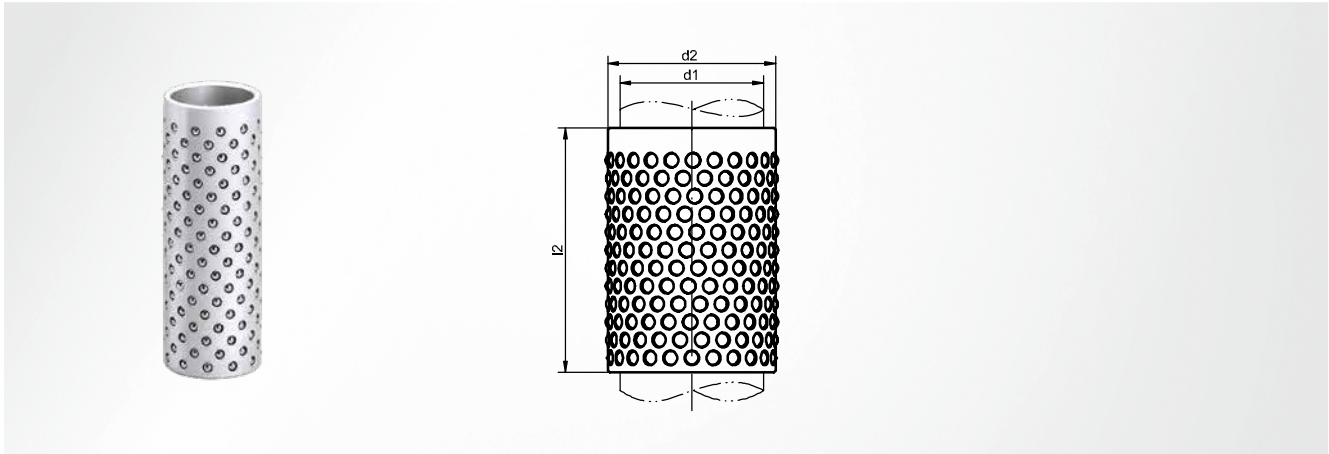
Sistemas  
modulares

Elementos  
de máquina

Accesorios

# ST7130 (inch) Jaula de bolas

Aluminio



## Material

Aluminio EN AW-6082

## Nota

Recorrido de jaula = 1/2 longitud de carrera

## Propiedades esféricas

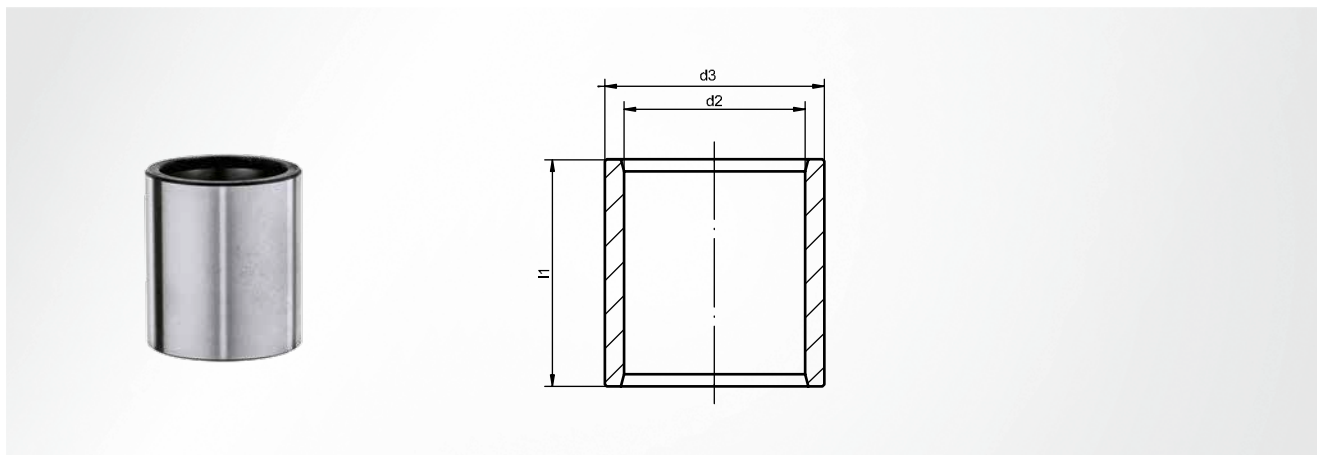
Acero; templado; clase de precisión G10; grado cero (N)

$d_1$ "	$d_2$ "	$l_2$ "	Referencia de artículo
1	1.2362	1 1/2	ST7130 - <b>1.00X01.500</b>
		1 3/4	ST7130 - <b>1.00X01.750</b>
		2	ST7130 - <b>1.00X02.000</b>
		2 1/4	ST7130 - <b>1.00X02.250</b>
		2 1/5	ST7130 - <b>1.00X02.500</b>
1 1/4	1.5650	2	ST7130 - <b>1.25X02.000</b>
		2 1/4	ST7130 - <b>1.25X02.250</b>
		2 1/5	ST7130 - <b>1.25X02.500</b>
		2 3/4	ST7130 - <b>1.25X02.750</b>
		3	ST7130 - <b>1.25X03.000</b>
1 1/2	1.8150	3 1/4	ST7130 - <b>1.25X03.250</b>
		2 1/5	ST7130 - <b>1.50X02.500</b>
		2 3/4	ST7130 - <b>1.50X02.750</b>
		3	ST7130 - <b>1.50X03.000</b>
		3 1/4	ST7130 - <b>1.50X03.250</b>
1 1/2	1.8150	3 1/2	ST7130 - <b>1.50X03.500</b>
		3 3/4	ST7130 - <b>1.50X03.750</b>
		4	ST7130 - <b>1.50X04.000</b>
		4 1/4	ST7130 - <b>1.50X04.250</b>
		4 1/2	ST7130 - <b>1.50X04.500</b>
1 1/2	1.8150	5 1/2	ST7130 - <b>1.50X05.500</b>

$d_1$ "	$d_2$ "	$l_2$ "	Referencia de artículo
1 1/2	1.8150	3 3/4	ST7130 - <b>1.50X03.750</b>
		4	ST7130 - <b>1.50X04.000</b>
1 3/4	2.0650	2 3/4	ST7130 - <b>1.75X02.750</b>
		3	ST7130 - <b>1.75X03.000</b>
		3 1/4	ST7130 - <b>1.75X03.250</b>
		3 1/2	ST7130 - <b>1.75X03.500</b>
		3 3/4	ST7130 - <b>1.75X03.750</b>
1 3/4	2.0650	4	ST7130 - <b>1.75X04.000</b>
		4 1/4	ST7130 - <b>1.75X04.250</b>
		4 1/2	ST7130 - <b>1.75X04.500</b>
2	2.3150	3 1/4	ST7130 - <b>2.00X03.250</b>
		3 1/2	ST7130 - <b>2.00X03.500</b>
		3 3/4	ST7130 - <b>2.00X03.750</b>
		4	ST7130 - <b>2.00X04.000</b>
		4 1/4	ST7130 - <b>2.00X04.250</b>
2	2.3150	4 1/2	ST7130 - <b>2.00X04.500</b>
		4 3/4	ST7130 - <b>2.00X04.750</b>
		5 1/2	ST7130 - <b>2.00X05.500</b>

# ST7406 (inch) Casquillo guía

liso



**Material**

Acero 1.3505 (100 Cr6)

**Instalación en taladro de alojamiento**

ISO G6

**Dureza**

62 ±1 HRC

**Accesorio opcional**

SZ9742

**Indicación de montaje**

asegurar con adhesivo; no montar a presión; fase de inserción unilateral o resalte de centrado

d <sub>1</sub>	d <sub>2</sub>	d <sub>3</sub>	l <sub>1</sub>	Referencia de artículo
1	1.2362	1.7170	2 7/16	ST7406 -1.00X02.437
			2 15/16	ST7406 -1.00X02.937
			3 7/16	ST7406 -1.00X03.437
			3 15/16	ST7406 -1.00X03.937
1 1/4	1.5650	2.1070	2 7/16	ST7406 -1.25X02.437
			2 15/16	ST7406 -1.25X02.937
			3 7/16	ST7406 -1.25X03.437
			3 15/16	ST7406 -1.25X03.937
1 1/2	1.8150	2.4370	3	ST7406 -1.50X03.000
			3 3/4	ST7406 -1.50X03.750
			4 1/2	ST7406 -1.50X04.500
			5	ST7406 -1.50X05.000
1 3/4	2.0650	2.7470	3	ST7406 -1.75X03.000
			4	ST7406 -1.75X04.000
			5	ST7406 -1.75X05.000
			5 1/2	ST7406 -1.75X05.500
2	2.3150	3.1620	3	ST7406 -2.00X03.000
			4	ST7406 -2.00X04.000
			5	ST7406 -2.00X05.000
			5 1/2	ST7406 -2.00X05.500

Elementos activos

Elementos de muelle

Sistemas de nitrógeno

Formación de rosca

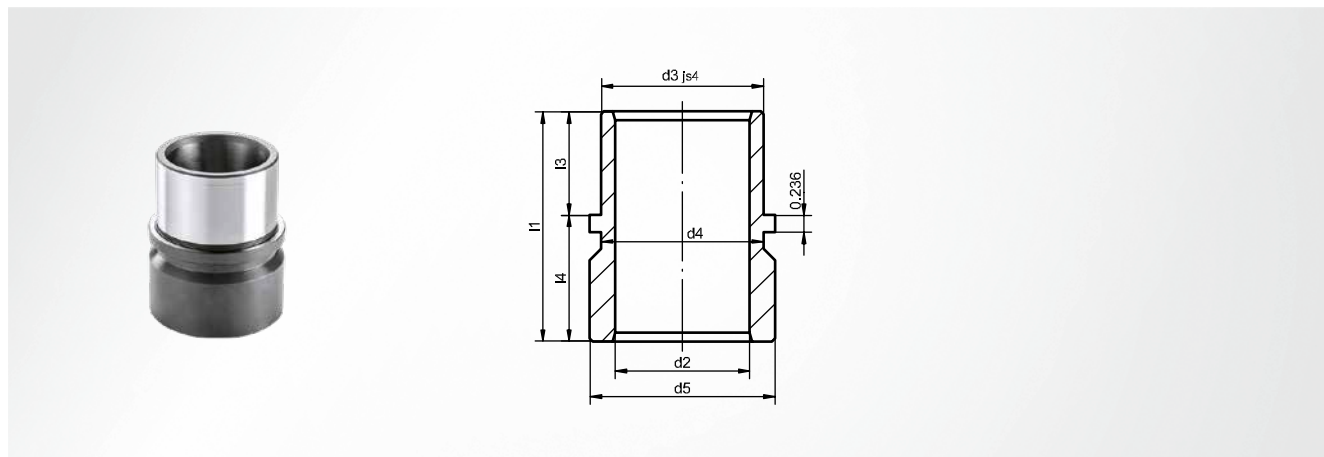
Sistemas modulares

Elementos de máquina

Accesorios

# ST7416 (inch) Casquillo guía

con valona



### Material

Acero 1.7139 (16MnCrS5); templado por cementación

### Instalación en taladro de alojamiento

ISO H6

### Dureza

62 ±1 HRC

### Volumen de entrega

ST7367

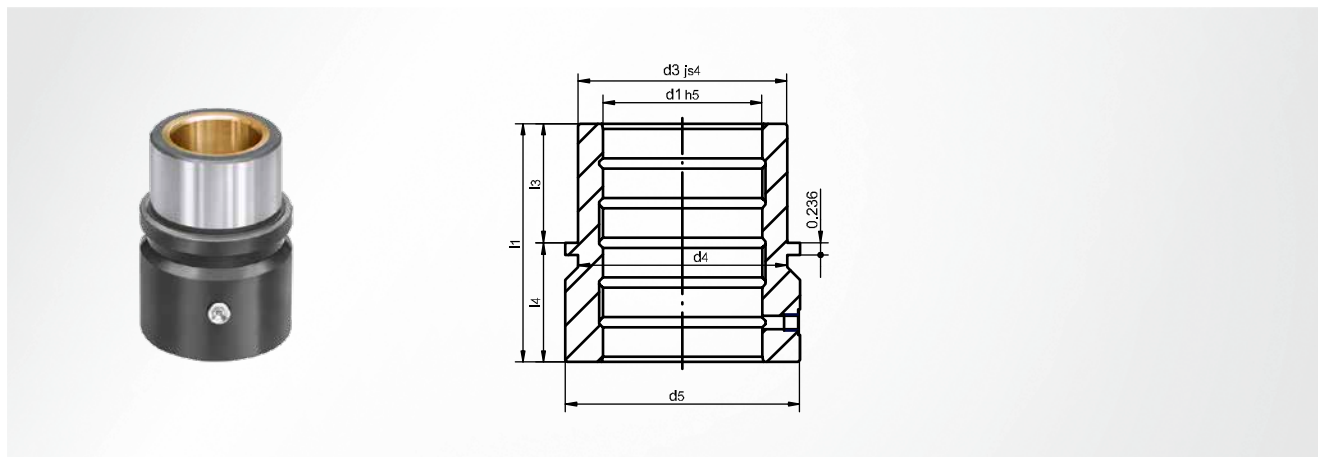
### Indicación de montaje

Fijación con 3 piezas de sujeción

d "	d <sub>2</sub> "	d <sub>3</sub> js <sub>4</sub> "	d <sub>4</sub> "	l <sub>3</sub> "	d <sub>5</sub> "	l <sub>1</sub> "	l <sub>4</sub> "	Referencia de artículo
1	1.2362	1.7170	2.0320	0.9375	1.7170	2 7/16	1.5000	ST7416 -1.00X02.437
					2.0320	2 15/16	2.0000	ST7416 -1.00X02.937
					2.0320	3 7/16	2.5000	ST7416 -1.00X03.437
1 1/4	1.5650	2.1070	2.4220	1.1250	2.1070	2 15/16	1.8125	ST7416 -1.25X02.937
					2.4220	3 7/16	2.3125	ST7416 -1.25X03.437
					2.4220	3 15/16	2.8125	ST7416 -1.25X03.937
1 1/2	1.8150	2.4370	2.7520	1.1875	2.4370	2 15/16	1.7500	ST7416 -1.50X02.937
					2.7520	3 11/16	2.5000	ST7416 -1.50X03.687
					2.7520	4 7/16	3.2500	ST7416 -1.50X04.437
1 3/4	2.0650	2.7470	3.0620	1.3750	2.7470	3 7/16	2.0625	ST7416 -1.75X03.437
					3.0620	4 3/16	2.8125	ST7416 -1.75X04.187
					3.0620	4 15/16	3.5625	ST7416 -1.75X04.937
2	2.3150	3.1620	3.4770	1.6250	3.1620	4 7/16	1.8125	ST7416 -2.00X03.437
					3.4770	4 11/16	3.0625	ST7416 -2.00X04.687
					3.4770	5 7/16	3.8125	ST7416 -2.00X05.437

# ST7419 (inch) Casquillo guía

bronceado, Guía deslizante de acero templado, con valona



### Material

Acero 1.7139 (16MnCr55); templado por cementación

### Instalación en taladro de alojamiento

ISO H6

### Dureza

62 ±1 HRC

### Volumen de entrega

ST7367

### Indicación de montaje

Fijación con 3 piezas de sujeción; lubricación centralizada mediante engrasador cóncavo M 8 x 1

$d_1^{H5}$	$d_3^{js4}$	$d_4$	$d_5$	$l_1$	$l_3$	$l_4$	Referencia de artículo
1	1.7170	2.0320	1.7170	1 3/4	0.9375	0.8125	ST7419 - <b>1.00X01.750</b>
			2.0320	2 11/16	0.9375	1.7500	ST7419 - <b>1.00X02.687</b>
			2.0320	3 15/16	0.9375	3.0000	ST7419 - <b>1.00X03.937</b>
1 1/4	2.1070	2.4220	2.1070	1 15/16	1.1250	0.8125	ST7419 - <b>1.25X01.937</b>
			2.4220	3 1/8	1.1250	2.0000	ST7419 - <b>1.25X03.125</b>
			2.4220	4 1/8	1.1250	3.0000	ST7419 - <b>1.25X04.125</b>
1 1/2	2.4370	2.7520	2.4370	2	1.1875	0.8125	ST7419 - <b>1.50X02.000</b>
			2.7520	3 3/16	1.1875	2.0000	ST7419 - <b>1.50X03.187</b>
			2.7520	4 3/16	1.1875	3.0000	ST7419 - <b>1.50X04.187</b>
1 3/4	2.7470	3.0620	2.7470	2 3/8	1.3750	1.0000	ST7419 - <b>1.75X02.375</b>
			3.0620	3 3/8	1.3750	2.0000	ST7419 - <b>1.75X03.375</b>
			3.0620	4 3/8	1.3750	3.0000	ST7419 - <b>1.75X04.375</b>
2	3.1620	3.4770	3.1620	2 5/8	1.6250	1.0000	ST7419 - <b>2.00X02.625</b>
			3.4770	3 5/8	1.6250	2.0000	ST7419 - <b>2.00X04.625</b>
			3.4770	4 5/8	1.6250	3.0000	ST7419 - <b>2.00X03.625</b>

Elementos activos

Elementos de muelle

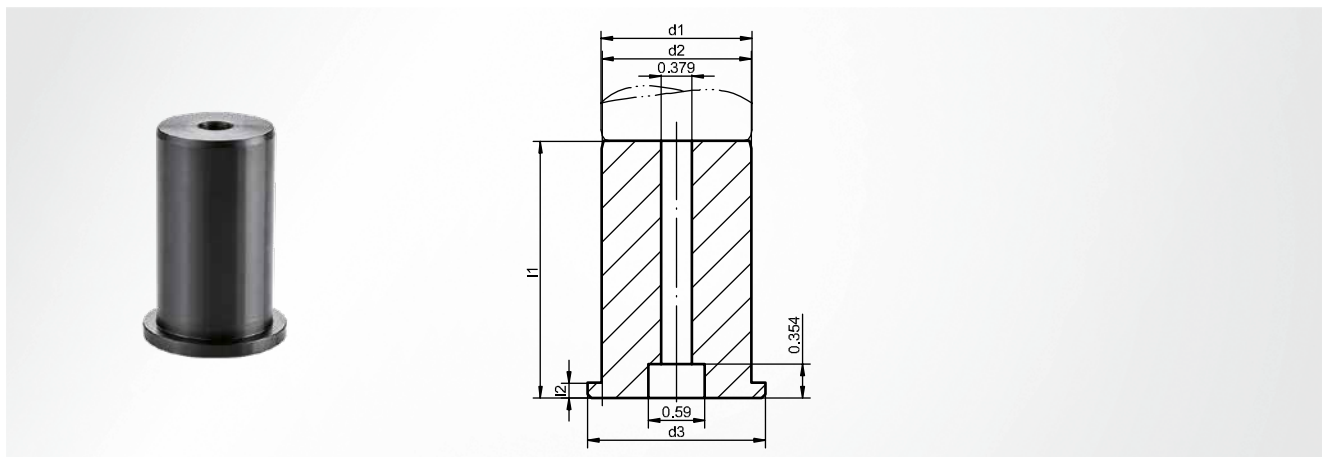
Sistemas de nitrógeno

Formación de rosca

Sistemas modulares

Elementos de máquina

Accesorios



## Material

Acero 1.0503 (C45)

## Nota

la longitud del soporte de jaula debe suponer la mitad

d <sub>1</sub> "	d <sub>2</sub> "	d <sub>3</sub> "	l <sub>1</sub> "	l <sub>2</sub> "	Tornillo "	Referencia de artículo
1	0.9803	1.2165	2	0.118	5/16-20-UNC x 2 1/4	ST7132 <b>-1.00X02.000</b>
1 1/4	1.2303	1.5433	2	0.157	5/16-20-UNC x 2 1/4	ST7132 <b>-1.25X02.000</b>
1 1/2	1.4803	1.7953	2 1/5	0.157	5/16-20-UNC x 2 3/4	ST7132 <b>-1.50X02.500</b>
1 3/4	1.7303	2.0827	2 1/5	0.157	5/16-20-UNC x 2 3/4	ST7132 <b>-1.75X02.500</b>
2	1.9803	2.2953	2 1/5	0.157	5/16-20-UNC x 2 3/4	ST7132 <b>-2.00X02.500</b>



# SZ8514 (inch) Tornillo cilíndrico

con hexágono interior



tornillo "	Referencia de artículo
1/4" x 7/16" UNC	SZ8514 .1
5/16" x 2 1/4" UNC	SZ8514 .2
5/16" x 2 3/4" UNC	SZ8514 .3

Elementos  
activos

Elementos  
de muelle

Sistemas  
de nitrógeno

Formación  
de rosca

Sistemas  
modulares

Elementos  
de máquina

Accesorios