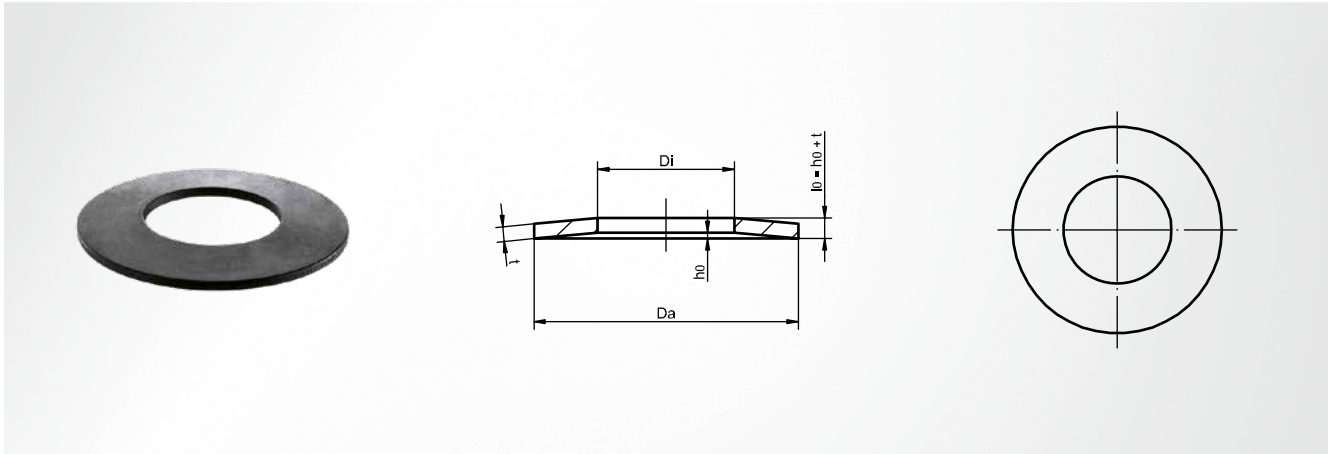


SZ8300 4.42	SZ8500 4.44	SZ8590 4.45	SZ8526 4.46	SZ8527 4.47	SZ8520 4.48
SZ8556 4.49	SZ8555 4.50	SZ8558 4.51	SZ8522 4.53	SZ8523 4.54	SZ8524 4.55
SZ5190 4.56	SZ5290 4.58	SZ5390 4.59	SZ5391 4.60	SZ8460 4.61	SZ8135 4.61
SZ8140 4.62	SZ8145 4.63	SZ8146 4.64	SZ8131 4.65	SZ8130 4.66	



DIN EN 16983 / Series A y B

Tipo de resorte
Guía deslizante bronceado

Nota

s = Recorrido de muelle de un plato individual

D _a	D _i	t	h ₀	l ₀	s = 0.2 h ₀		s = 0.4 h ₀		s = 0.6 h ₀		s = 0.75 h ₀		Embalaje normalizado unidades	Referencia de artículo
					F N	s	F N	s	F N	s	F N	s		
8,0	4,2	0,30	0,25	0,55	42,5	0,05	75,6	0,10	102	0,15	119	0,19	100	SZ8300 08 x 4.2 x 0.3
8,0	4,2	0,40	0,20	0,60	63,5	0,04	120,0	0,08	173	0,12	210	0,15	100	SZ8300 08 x 4.2 x 0.4
10,0	5,2	0,40	0,30	0,70	72,1	0,06	130,0	0,12	178	0,18	213	0,23	100	SZ8300 10 x 5.2 x 0.4
10,0	5,2	0,50	0,25	0,75	98,5	0,05	187,0	0,10	268	0,15	329	0,19	100	SZ8300 10 x 5.2 x 0.5
12,5	6,2	0,50	0,35	0,85	98,3	0,07	180,0	0,14	248	0,21	291	0,26	100	SZ8300 12.5 x 6.2 x 0.5
12,5	6,2	0,70	0,30	1,00	194,0	0,06	372,0	0,12	539	0,18	673	0,23	100	SZ8300 12.5 x 6.2 x 0.7
14,0	7,2	0,50	0,40	0,90	98,9	0,08	177,0	0,16	239	0,24	279	0,30	100	SZ8300 14 x 7.2 x 0.5
14,0	7,2	0,80	0,30	1,10	229,0	0,06	444,0	0,12	648	0,18	813	0,23	100	SZ8300 14 x 7.2 x 0.8
15,0	5,2	0,70	0,40	1,10	174,0	0,08	326,0	0,16	461	0,24	555	0,30	100	SZ8300 15 x 5.2 x 0.7
16,0	8,2	0,60	0,45	1,05	141,0	0,09	255,0	0,18	349	0,27	412	0,34	100	SZ8300 16 x 8.2 x 0.6
16,0	8,2	0,90	0,35	1,25	293,0	0,07	566,0	0,14	825	0,21	1000	0,26	100	SZ8300 16 x 8.2 x 0.9
18,0	9,2	0,70	0,50	1,20	191,0	0,10	348,0	0,20	480	0,30	572	0,38	100	SZ8300 18 x 9.2 x 0.7
18,0	9,2	1,00	0,40	1,40	364,0	0,08	703,0	0,16	1020	0,24	1250	0,30	100	SZ8300 18 x 9.2 x 1
20,0	10,2	0,80	0,55	1,35	249,0	0,11	456,0	0,22	631	0,33	745	0,41	100	SZ8300 20 x 10.2 x 0.8
20,0	10,2	0,90	0,55	1,45	336,0	0,11	624,0	0,22	877	0,33	1040	0,41	100	SZ8300 20 x 10.2 x 0.9
20,0	10,2	1,10	0,45	1,55	443,0	0,09	854,0	0,18	1240	0,27	1530	0,34	100	SZ8300 20 x 10.2 x 1.1
22,5	11,2	0,80	0,65	1,45	252,0	0,13	450,0	0,26	608	0,39	710	0,49	100	SZ8300 22.5 x 11.2 x 0.8
22,5	11,2	1,25	0,50	1,75	560,0	0,10	1080,0	0,20	1570	0,30	1950	0,38	100	SZ8300 22.5 x 11.2 x 1.2
23,0	12,2	1,25	0,60	1,85	700,0	0,12	1330,0	0,24	1920	0,36	2330	0,45	100	SZ8300 23 x 12.2 x 1.25
25,0	12,2	0,90	0,70	1,60	302,0	0,14	542,0	0,28	737	0,42	868	0,53	100	SZ8300 25 x 12.2 x 0.9
25,0	12,2	1,50	0,55	2,05	838,0	0,11	1630,0	0,22	2380	0,33	2910	0,41	100	SZ8300 25 x 12.2 x 1.5
28,0	14,2	1,00	0,80	1,80	392,0	0,16	702,0	0,32	949	0,48	1110	0,60	100	SZ8300 28 x 14.2 x 1.0
28,0	14,2	1,50	0,65	2,15	836,0	0,13	1600,0	0,26	2320	0,39	2850	0,49	100	SZ8300 28 x 14.2 x 1.5
31,5	16,3	1,25	0,90	2,15	648,0	0,18	1180,0	0,36	1620	0,54	1920	0,68	100	SZ8300 31.5 x 16.3 x 1.2
31,5	16,3	1,75	0,70	2,45	1120,0	0,14	2170,0	0,28	3160	0,42	3900	0,53	100	SZ8300 31.5 x 16.3 x 1.7
35,5	18,3	1,25	1,00	2,25	602,0	0,20	1080,0	0,40	1460	0,60	1700	0,75	50	SZ8300 35.5 x 18.3 x 1.2
35,5	18,3	2,00	0,80	2,80	1500,0	0,16	2910,0	0,32	4230	0,48	5190	0,60	50	SZ8300 35.5 x 18.3 x 2
40,0	20,4	1,50	1,15	2,65	911,0	0,23	1640,0	0,46	2240	0,69	2620	0,86	50	SZ8300 40 x 20.4 x 1.5
40,0	20,4	2,25	0,90	3,15	1890,0	0,18	3640,0	0,36	5300	0,54	6540	0,68	50	SZ8300 40 x 20.4 x 2.25
45,0	22,4	1,75	1,30	3,05	1250,0	0,26	2260,0	0,52	3100	0,78	3660	0,98	50	SZ8300 45 x 22.4 x 1.75
45,0	22,4	2,50	1,00	3,50	2240,0	0,20	4320,0	0,40	6290	0,60	7720	0,75	50	SZ8300 45 x 22.4 x 2.5
50,0	25,4	2,00	1,40	3,40	1600,0	0,28	2910,0	0,56	4020	0,84	4760	1,05	50	SZ8300 50 x 25.4 x 2
50,0	25,4	2,50	1,40	3,90	2820,0	0,28	5300,0	0,56	7520	0,84	9060	1,05	50	SZ8300 50 x 25.4 x 2.5

D _a	D _i	t	h ₀	l ₀	s = 0.2 h ₀		s = 0.4 h ₀		s = 0.6 h ₀		s = 0.75 h ₀		Embalaje normalizado unidades	Referencia de artículo
					F N	s	F N	s	F N	s	F N	s		
50,0	25,4	3,00	1,10	4,10	3430,0	0,22	6660,0	0,44	9740	0,66	12000	0,83	50	SZ8300 50 x 25.4 x 3
56,0	28,5	2,00	1,60	3,60	1570,0	0,32	2810,0	0,64	3810	0,96	4440	1,20	50	SZ8300 56 x 28.5 x 2
56,0	28,5	3,00	1,30	4,30	3350,0	0,26	6430,0	0,52	9320	0,78	11400	0,98	50	SZ8300 56 x 28.5 x 3
63,0	31,0	2,50	1,75	4,25	2410,0	0,35	4400,0	0,70	6080	1,05	7180	1,31	50	SZ8300 63 x 31 x 2.5
63,0	31,0	3,50	1,40	4,90	4360,0	0,28	8420,0	0,56	12300	0,84	15000	1,05	50	SZ8300 63 x 31 x 3.5

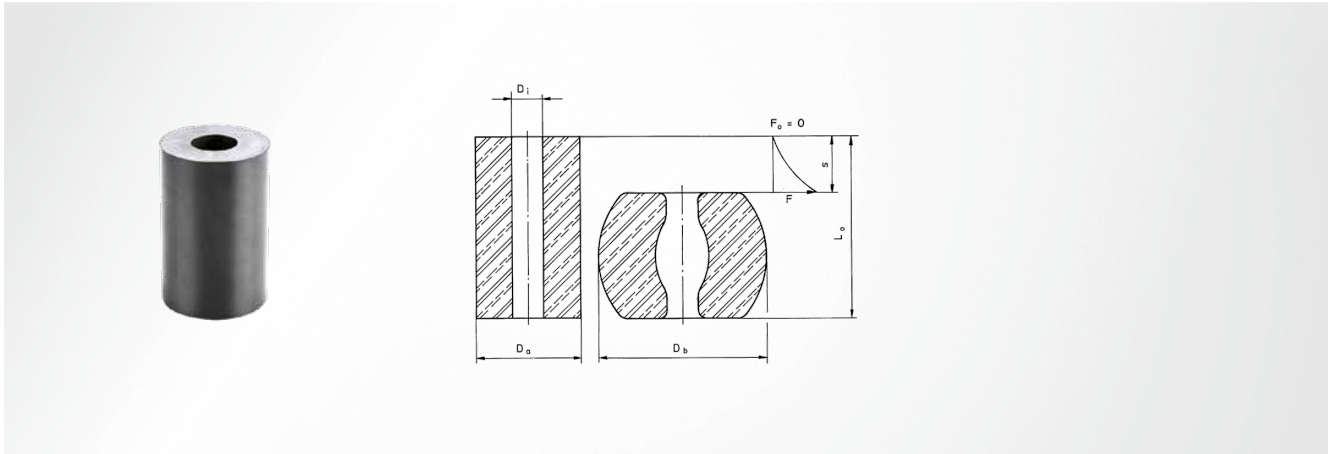
Sistemas
de nitrógeno

Formación
de rosca

Sistemas
modulares

Elementos
de máquina

Accesorios



DIN ISO 10069-1

Material

Elastómero de cloropreno (CR)

Dureza

70 ±3 Shore A

Tipo de resorte

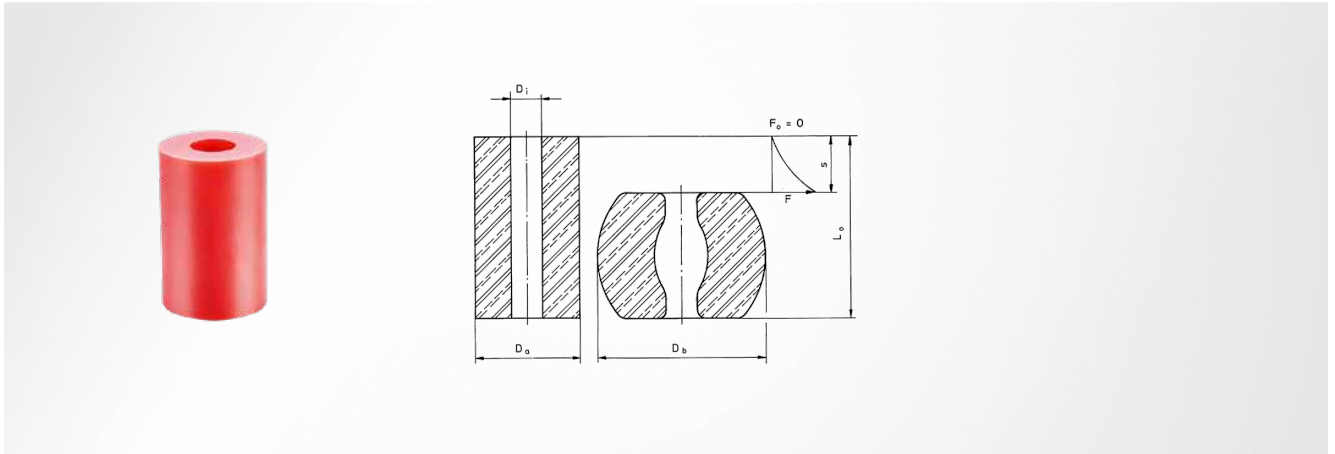
Muelle de plástico

Nota

Recorrido elástico $s_{max} = 0,35 L_0$; deformación plástica 3-5 % de L_0 ; termorresistencia hasta +80°, +120° por tiempo breve

D _a	D _i	D _b	L ₀	Embalaje normalizado unidades	Referencia de artículo
16	6,5	22	12	10	SZ8500 016 x 012
			16	10	SZ8500 016 x 016
			20	10	SZ8500 016 x 020
			25	10	SZ8500 016 x 025
			20	8,5	27
20	8,5	27	20	10	SZ8500 020 x 020
			25	10	SZ8500 020 x 025
			32	10	SZ8500 020 x 032
25	10,5	34	20	5	SZ8500 025 x 020
			25	5	SZ8500 025 x 025
			32	5	SZ8500 025 x 032
			40	5	SZ8500 025 x 040
32	13,5	43	32	5	SZ8500 032 x 032
			40	5	SZ8500 032 x 040
			50	5	SZ8500 032 x 050
			63	5	SZ8500 032 x 063
40	13,5	54	32	3	SZ8500 040 x 032
			40	3	SZ8500 040 x 040
			50	3	SZ8500 040 x 050
			63	3	SZ8500 040 x 063
			80	3	SZ8500 040 x 080
			50	17,0	68
50	17,0	68	40	3	SZ8500 050 x 040
			50	3	SZ8500 050 x 050
			63	2	SZ8500 050 x 063
			80	2	SZ8500 050 x 080
			100	2	SZ8500 050 x 100
63	17,0	85	32	2	SZ8500 063 x 032

D _a	D _i	D _b	L ₀	Embalaje normalizado unidades	Referencia de artículo
63	17,0	85	40	2	SZ8500 063 x 040
			50	2	SZ8500 063 x 050
			63	2	SZ8500 063 x 063
			80	1	SZ8500 063 x 080
			100	1	SZ8500 063 x 100
			125	1	SZ8500 063 x 125
			80	21,0	108
80	21,0	108	40	1	SZ8500 080 x 040
			50	1	SZ8500 080 x 050
			63	1	SZ8500 080 x 063
			80	1	SZ8500 080 x 080
			100	1	SZ8500 080 x 100
			125	1	SZ8500 080 x 125
100	21,0	135	32	1	SZ8500 100 x 032
			40	1	SZ8500 100 x 040
			50	1	SZ8500 100 x 050
			63	1	SZ8500 100 x 063
			80	1	SZ8500 100 x 080
			100	1	SZ8500 100 x 100
			125	1	SZ8500 100 x 125
125	27,0	169	32	1	SZ8500 125 x 032
			40	1	SZ8500 125 x 040
			50	1	SZ8500 125 x 050
			63	1	SZ8500 125 x 063
			80	1	SZ8500 125 x 080
			100	1	SZ8500 125 x 100
			125	1	SZ8500 125 x 125
			160	1	SZ8500 125 x 160



DIN ISO 10069-1

Material

Elastómero de poliuretano (PUR)

Dureza

93 ±5 Shore A

Tipo de resorte

Muelle de compresión helicoidal

Nota

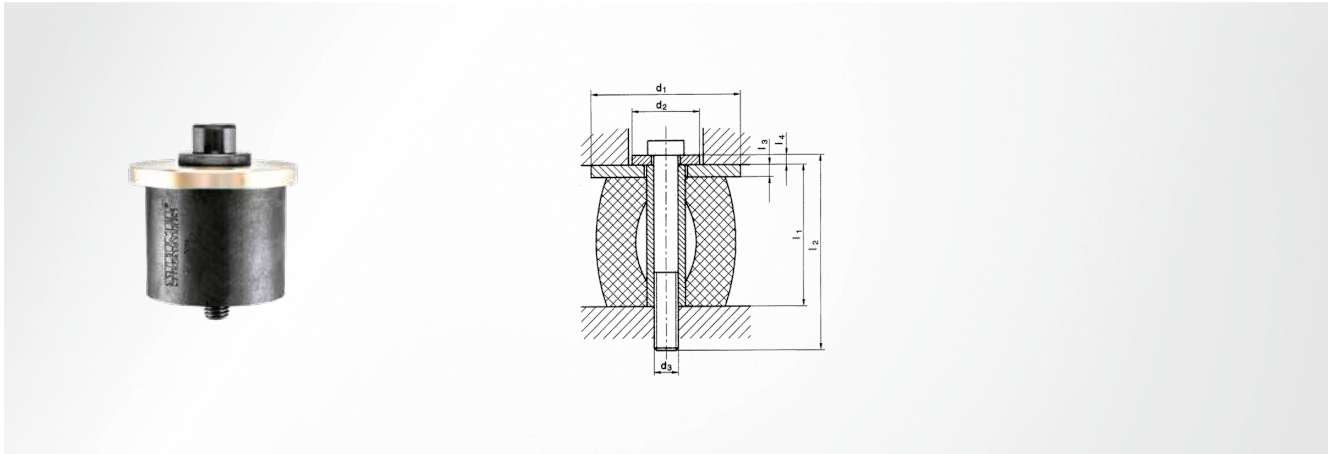
Recorrido elástico $s_{max} = 0,25 L_0$; deformación plástica 8-10 % de L_0 ; termorresistencia hasta +80°, +120° por tiempo breve

D_a	D_i	D_b	L_0	Embalaje normalizado unidades	Referencia de artículo			
16	6,5	20	12	10	SZ8590 016 x 012			
			16	10	SZ8590 016 x 016			
			20	10	SZ8590 016 x 020			
			25	10	SZ8590 016 x 025			
			20	8,5	25	16	10	SZ8590 020 x 016
20	8,5	25	20	10	SZ8590 020 x 020			
			25	10	SZ8590 020 x 025			
			32	10	SZ8590 020 x 032			
			25	10,5	31	20	5	SZ8590 025 x 020
25	10,5	31	25	5	SZ8590 025 x 025			
			32	5	SZ8590 025 x 032			
			40	5	SZ8590 025 x 040			
			32	13,5	40	32	5	SZ8590 032 x 032
32	13,5	40	40	5	SZ8590 032 x 040			
			50	5	SZ8590 032 x 050			
			63	5	SZ8590 032 x 063			
			40	13,5	50	32	3	SZ8590 040 x 032
40	13,5	50	40	3	SZ8590 040 x 040			
			50	3	SZ8590 040 x 050			
			63	3	SZ8590 040 x 063			
			80	3	SZ8590 040 x 080			
			50	17,0	63	32	3	SZ8590 050 x 032
			40	3	SZ8590 050 x 040			
50	3	SZ8590 050 x 050						
63	2	SZ8590 050 x 063						
80	2	SZ8590 050 x 080						
100	2	SZ8590 050 x 100						
63	17,0	79	32	2	SZ8590 063 x 032			

D_a	D_i	D_b	L_0	Embalaje normalizado unidades	Referencia de artículo
63	17,0	79	40	2	SZ8590 063 x 040
			50	2	SZ8590 063 x 050
			63	2	SZ8590 063 x 063
			80	1	SZ8590 063 x 080
			100	1	SZ8590 063 x 100
			125	1	SZ8590 063 x 125
80	21,0	100	32	1	SZ8590 080 x 032
			40	1	SZ8590 080 x 040
			50	1	SZ8590 080 x 050
			63	1	SZ8590 080 x 063
			80	1	SZ8590 080 x 080
100	21,0	125	100	1	SZ8590 080 x 100
			125	1	SZ8590 080 x 125
			32	1	SZ8590 100 x 032
			40	1	SZ8590 100 x 040
			50	1	SZ8590 100 x 050
			63	1	SZ8590 100 x 063
125	27,0	156	80	1	SZ8590 100 x 080
			100	1	SZ8590 100 x 100
			125	1	SZ8590 100 x 125
			32	1	SZ8590 125 x 032
			40	1	SZ8590 125 x 040
			50	1	SZ8590 125 x 050
125	27,0	156	63	1	SZ8590 125 x 063
			80	1	SZ8590 125 x 080
			100	1	SZ8590 125 x 100
			125	1	SZ8590 125 x 125
			160	1	SZ8590 125 x 160

SZ8526 Unidad de muelle

simple, con muelle de caucho



Nota

El recorrido de muelle con precarga es como máximo el 35 % de L_0 de los muelles de elastómero utilizados

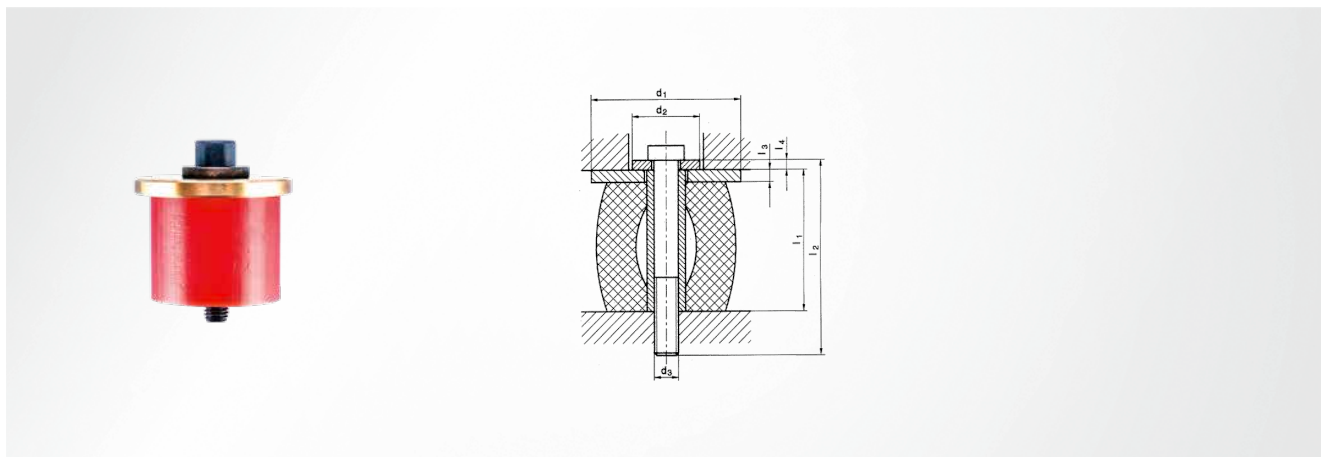
Volumen de entrega

SZ8500; SZ8510; SZ8556; SZ8560; SZ8561

d_1	d_2	d_3	l_3	l_4	l_1	l_2	SZ8500	Referencia de artículo
30	17	M6	5	3	20	30	025 x 020	SZ8526 030 x 020
					30	40	025 x 032	SZ8526 030 x 032
					40	50	025 x 040	SZ8526 030 x 040
40	23	M8	5	4	30	50	032 x 032	SZ8526 040 x 032
					40	60	032 x 040	SZ8526 040 x 040
					50	70	032 x 050	SZ8526 040 x 050
					63	80	032 x 063	SZ8526 040 x 063
50	23	M8	5	4	30	50	040 x 032	SZ8526 050 x 032
					40	60	040 x 040	SZ8526 050 x 040
					50	70	040 x 050	SZ8526 050 x 050
					63	80	040 x 063	SZ8526 050 x 063
					80	100	040 x 080	SZ8526 050 x 080
60	26	M10	6	4	30	50	050 x 032	SZ8526 060 x 032
					40	60	050 x 040	SZ8526 060 x 040
					50	70	050 x 050	SZ8526 060 x 050
					63	80	050 x 063	SZ8526 060 x 063
					80	100	050 x 080	SZ8526 060 x 080
					100	120	050 x 100	SZ8526 060 x 100
80	26	M10	6	4	30	50	063 x 032	SZ8526 080 x 032
					40	60	063 x 040	SZ8526 080 x 040
					50	70	063 x 050	SZ8526 080 x 050
					63	80	063 x 063	SZ8526 080 x 063
					80	100	063 x 080	SZ8526 080 x 080
					100	120	063 x 100	SZ8526 080 x 100
100	30	M12	8	5	125	140	063 x 125	SZ8526 080 x 125
					30	50	080 x 032	SZ8526 100 x 032
					40	60	080 x 040	SZ8526 100 x 040
					50	70	080 x 050	SZ8526 100 x 050
					63	80	080 x 063	SZ8526 100 x 063
					80	100	080 x 080	SZ8526 100 x 080
					100	120	080 x 100	SZ8526 100 x 100
120	30	M12	8	5	125	140	080 x 125	SZ8526 100 x 125
					30	50	100 x 032	SZ8526 120 x 032
					40	60	100 x 040	SZ8526 120 x 040
					50	70	100 x 050	SZ8526 120 x 050
					63	80	100 x 063	SZ8526 120 x 063
					80	100	100 x 080	SZ8526 120 x 080
					100	120	100 x 100	SZ8526 120 x 100
120	30	M12	8	5	125	140	100 x 125	SZ8526 120 x 125
					30	50	100 x 032	SZ8526 120 x 032
					40	60	100 x 040	SZ8526 120 x 040
					50	70	100 x 050	SZ8526 120 x 050
					63	80	100 x 063	SZ8526 120 x 063

SZ8527 Unidad de muelle

simple, con muelle de plástico



Nota

El recorrido de muelle con precarga es como máximo el 25 % de L_0 de los muelles de elastómero utilizados

Volumen de entrega

SZ8510; SZ8556; SZ8560; SZ8561; SZ8590

d_1	d_2	d_3	l_3	l_4	l_1	l_2	SZ8590	Referencia de artículo
30	17	M6	5	3	20	30	025 x 020	SZ8527 030 x 020
					30	40	025 x 032	SZ8527 030 x 032
					40	50	025 x 040	SZ8527 030 x 040
40	23	M8	5	4	30	50	032 x 032	SZ8527 040 x 032
					40	60	032 x 040	SZ8527 040 x 040
					50	70	032 x 050	SZ8527 040 x 050
					63	80	032 x 063	SZ8527 040 x 063
50	23	M8	5	4	30	50	040 x 032	SZ8527 050 x 032
					40	60	040 x 040	SZ8527 050 x 040
					50	70	040 x 050	SZ8527 050 x 050
					63	80	040 x 063	SZ8527 050 x 063
					80	100	040 x 080	SZ8527 050 x 080
60	26	M10	6	4	30	50	050 x 032	SZ8527 060 x 032
					40	60	050 x 040	SZ8527 060 x 040
					50	70	050 x 050	SZ8527 060 x 050
					63	80	050 x 063	SZ8527 060 x 063
					80	100	050 x 080	SZ8527 060 x 080
					100	120	050 x 100	SZ8527 060 x 100
80	26	M10	6	4	30	50	063 x 032	SZ8527 080 x 032
					40	60	063 x 040	SZ8527 080 x 040
					50	70	063 x 050	SZ8527 080 x 050
					63	80	063 x 063	SZ8527 080 x 063
					80	100	063 x 080	SZ8527 080 x 080
					100	120	063 x 100	SZ8527 080 x 100
					125	140	063 x 125	SZ8527 080 x 125
100	30	M12	8	5	30	50	080 x 032	SZ8527 100 x 032
					40	60	080 x 040	SZ8527 100 x 040
					50	70	080 x 050	SZ8527 100 x 050
					63	80	080 x 063	SZ8527 100 x 063
					80	100	080 x 080	SZ8527 100 x 080
					100	120	080 x 100	SZ8527 100 x 100
					125	140	080 x 125	SZ8527 100 x 125
					150	180	080 x 150	SZ8527 100 x 150
120	30	M12	8	5	30	50	100 x 032	SZ8527 120 x 032
					40	60	100 x 040	SZ8527 120 x 040
					50	70	100 x 050	SZ8527 120 x 050
					63	80	100 x 063	SZ8527 120 x 063
					80	100	100 x 080	SZ8527 120 x 080
					100	120	100 x 100	SZ8527 120 x 100
					125	140	100 x 125	SZ8527 120 x 125
					150	180	100 x 150	SZ8527 120 x 150

Sistemas de nitrógeno

Formación de rosca

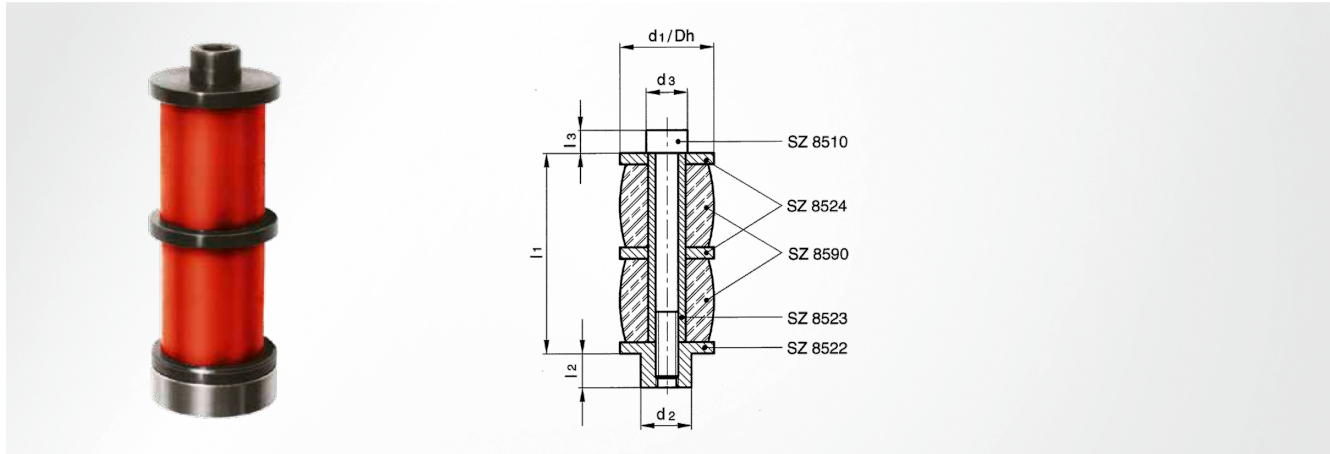
Sistemas modulares

Elementos de máquina

Accesorios

SZ8520 Unidad de muelle

doble, con muelle de plástico



Nota

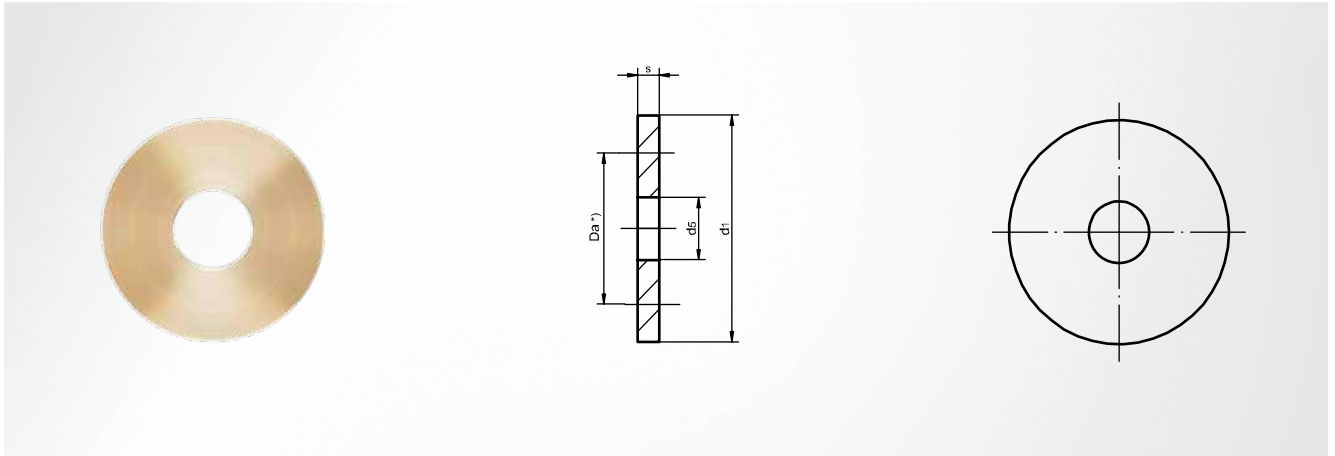
El recorrido de muelle con precarga es como máximo el 25 % de L_0 de los muelles de elastómero utilizados (SZ8590)

Volumen de entrega

SZ8510; SZ8590; SZ8522; SZ8523; SZ8524

Casquillos Ø d_1/D_h	d_2	d_3	l_2	l_3	l_1	SZ8510	SZ8522	SZ8523	SZ8524	SZ8590	Referencia de artículo
25	13	10	9	6	53	06 x 060	25	08 x 050	25	020 x 025	SZ8520 25 x 053
					67	06 x 080	25	08 x 064	25	020 x 032	SZ8520 25 x 067
32	16	13	11	8	53	08 x 060	32	10 x 050	32	025 x 025	SZ8520 32 x 053
					67	08 x 080	32	10 x 064	32	025 x 032	SZ8520 32 x 067
					83	08 x 090	32	10 x 080	32	025 x 040	SZ8520 32 x 083
40	20	16	14	10	67	10 x 080	40	13 x 064	40	032 x 032	SZ8520 40 x 067
					83	10 x 090	40	13 x 080	40	032 x 040	SZ8520 40 x 083
					103	10 x 110	40	13 x 100	40	032 x 050	SZ8520 40 x 103
50	25	16	14	10	86	10 x 090	50	13 x 082	50	040 x 040	SZ8520 50 x 086
					106	10 x 110	50	13 x 102	50	040 x 050	SZ8520 50 x 106
					132	10 x 140	50	13 x 128	50	040 x 063	SZ8520 50 x 132

SZ8556 Plato de muelle para muelle de elastómero



DIN ISO 10069-1

Nota

Da = Diámetro de muelle

Material

Latón

D _a	d ₁	d ₅	s	Referencia de artículo
16	20	6,5	4	SZ8556 016
20	25	8,5	4	SZ8556 020
25	30	10,5	5	SZ8556 025
32	40	13,5	5	SZ8556 032
40	50	13,5	5	SZ8556 040
50	60	16,5	6	SZ8556 050
63	80	16,5	6	SZ8556 063
80	100	20,5	8	SZ8556 080
100	120	20,5	8	SZ8556 100
125	150	26,0	8	SZ8556 125

Sistemas de nitrógeno

Formación de rosca

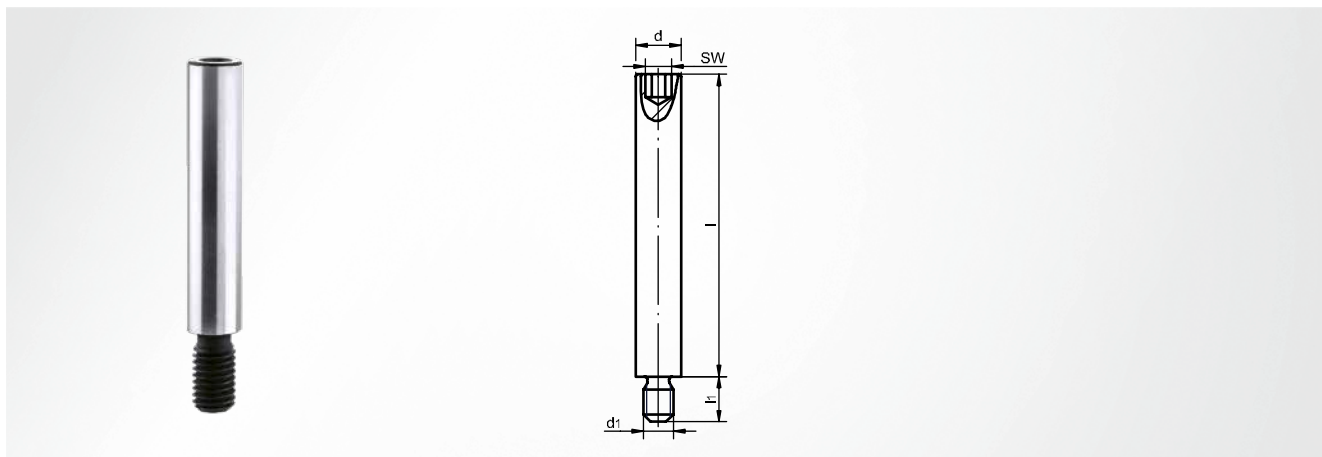
Sistemas modulares

Elementos de máquina

Accesorios

SZ8555 Perno guía

para muelle de elastómero



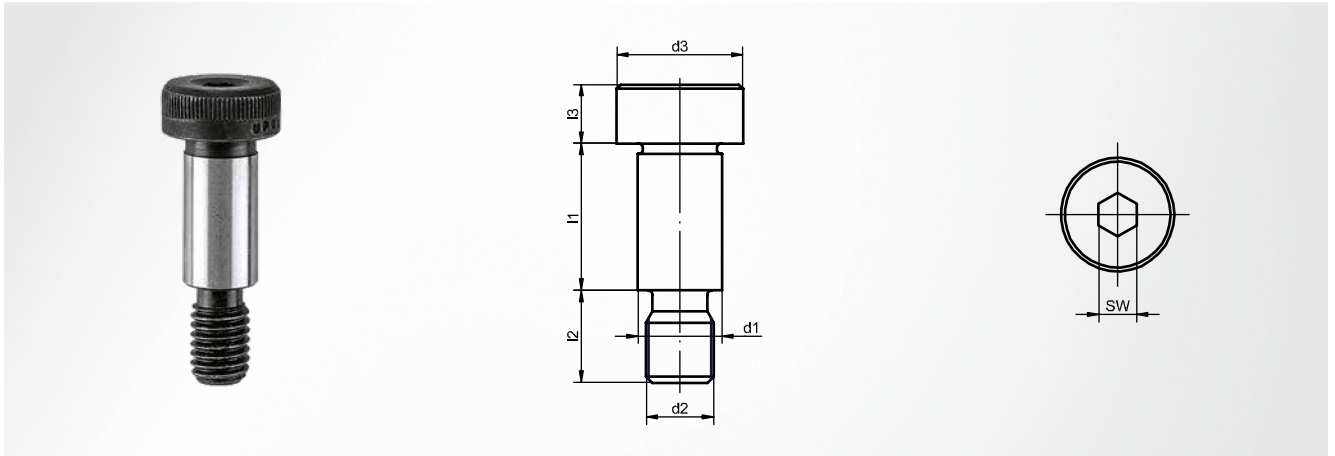
DIN ISO 10069-1

Material

Acero 1.7225

d_1	d^{h11}	l_1	SW	Embalaje normalizado unidades	Referencia de artículo	
M4	6	6	3	20	10	SZ8555 06 x 020
				25	10	SZ8555 06 x 025
				32	10	SZ8555 06 x 032
M6	8	9	4	20	10	SZ8555 08 x 020
				25	10	SZ8555 08 x 025
				32	10	SZ8555 08 x 032
				40	10	SZ8555 08 x 040
				50	10	SZ8555 08 x 050
M8	10	15	5	20	10	SZ8555 10 x 020
				25	10	SZ8555 10 x 025
				32	5	SZ8555 10 x 032
				40	5	SZ8555 10 x 040
				50	5	SZ8555 10 x 050
M10	13	15	6	32	5	SZ8555 13 x 032
				40	5	SZ8555 13 x 040
				50	5	SZ8555 13 x 050
				63	5	SZ8555 13 x 063
				80	5	SZ8555 13 x 080
				95	5	SZ8555 13 x 095
M12	16	18	8	32	5	SZ8555 16 x 032

d_1	d^{h11}	l_1	SW	Embalaje normalizado unidades	Referencia de artículo	
M12	16	18	8	40	5	SZ8555 16 x 040
				50	5	SZ8555 16 x 050
				63	5	SZ8555 16 x 063
				80	2	SZ8555 16 x 080
				95	2	SZ8555 16 x 095
				118	2	SZ8555 16 x 118
M16	20	25	10	140	2	SZ8555 16 x 140
				50	2	SZ8555 20 x 050
				63	2	SZ8555 20 x 063
				80	2	SZ8555 20 x 080
				95	2	SZ8555 20 x 095
M16	20	25	10	118	2	SZ8555 20 x 118
				140	2	SZ8555 20 x 140
				50	2	SZ8555 25 x 050
				63	2	SZ8555 25 x 063
				80	2	SZ8555 25 x 080
				95	2	SZ8555 25 x 095
M20	25	30	14	118	2	SZ8555 25 x 118
				140	2	SZ8555 25 x 140
				180	2	SZ8555 25 x 180



ISO 7379

Nota

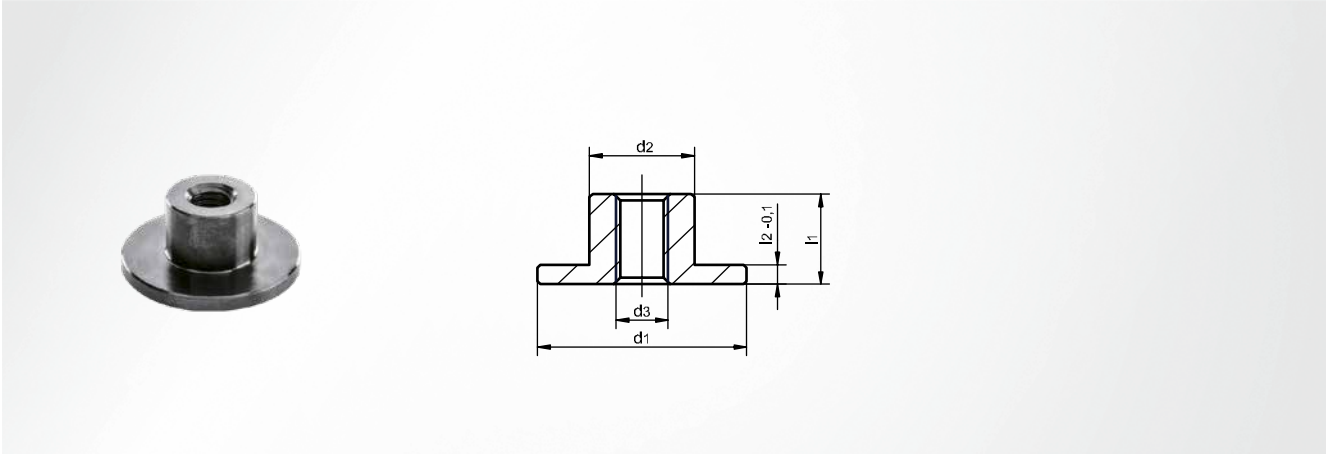
Clase de resistencia 12,9

d_1^{f9}	d_2	d_3	l_2	l_3	SW	$l_1^{+0,25}$	Referencia de artículo
4	M3	7	7,0	3,0	2,0	10	SZ8558 04 x 010
						12	SZ8558 04 x 012
						16	SZ8558 04 x 016
						20	SZ8558 04 x 020
						25	SZ8558 04 x 025
						30	SZ8558 04 x 030
5	M4	9	8,0	4,0	2,5	10	SZ8558 05 x 010
						12	SZ8558 05 x 012
						16	SZ8558 05 x 016
						20	SZ8558 05 x 020
						25	SZ8558 05 x 025
						30	SZ8558 05 x 030
						40	SZ8558 05 x 040
6	M5	10	9,5	4,5	3,0	10	SZ8558 06 x 010
						12	SZ8558 06 x 012
						16	SZ8558 06 x 016
						20	SZ8558 06 x 020
						25	SZ8558 06 x 025
						30	SZ8558 06 x 030
						35	SZ8558 06 x 035
						40	SZ8558 06 x 040
						45	SZ8558 06 x 045
						50	SZ8558 06 x 050
8	M6	13	11,0	5,5	4,0	16	SZ8558 08 x 016
						20	SZ8558 08 x 020
						25	SZ8558 08 x 025
						30	SZ8558 08 x 030
						35	SZ8558 08 x 035
						40	SZ8558 08 x 040
						45	SZ8558 08 x 045
						50	SZ8558 08 x 050
						55	SZ8558 08 x 055
						60	SZ8558 08 x 060
						65	SZ8558 08 x 065
						70	SZ8558 08 x 070
80	SZ8558 08 x 080						

d_1^{f9}	d_2	d_3	l_2	l_3	SW	$l_1^{+0,25}$	Referencia de artículo
8	M6	13	11,0	5,5	4,0	90	SZ8558 08 x 090
						100	SZ8558 08 x 100
10	M8	16	13,0	7,0	5,0	16	SZ8558 10 x 016
						20	SZ8558 10 x 020
						25	SZ8558 10 x 025
						30	SZ8558 10 x 030
						35	SZ8558 10 x 035
						40	SZ8558 10 x 040
						45	SZ8558 10 x 045
12	M10	18	16,0	8,0	6,0	16	SZ8558 12 x 016
						20	SZ8558 12 x 020
						25	SZ8558 12 x 025
						30	SZ8558 12 x 030
						35	SZ8558 12 x 035
						40	SZ8558 12 x 040
						45	SZ8558 12 x 045
						50	SZ8558 12 x 050
						55	SZ8558 12 x 055
						60	SZ8558 12 x 060
16	M12	24	18,0	11,0	8,0	25	SZ8558 16 x 025
						30	SZ8558 16 x 030
						35	SZ8558 16 x 035
						40	SZ8558 16 x 040
						45	SZ8558 16 x 045
						50	SZ8558 16 x 050
						55	SZ8558 16 x 055
						60	SZ8558 16 x 060
						65	SZ8558 16 x 065
						70	SZ8558 16 x 070
						80	SZ8558 16 x 080
						90	SZ8558 16 x 090
100	SZ8558 16 x 100						

d_1^{f9}	d_2	d_3	l_2	l_3	SW	$l_1^{+0.25}$	Referencia de artículo
16	M12	24	18,0	11,0	8,0	65	SZ8558 16 x 065
						70	SZ8558 16 x 070
						80	SZ8558 16 x 080
						90	SZ8558 16 x 090
						100	SZ8558 16 x 100
20	M16	30	27,0	16,0	10,0	30	SZ8558 20 x 030
						35	SZ8558 20 x 035
						40	SZ8558 20 x 040
						45	SZ8558 20 x 045
						50	SZ8558 20 x 050
						55	SZ8558 20 x 055
						60	SZ8558 20 x 060

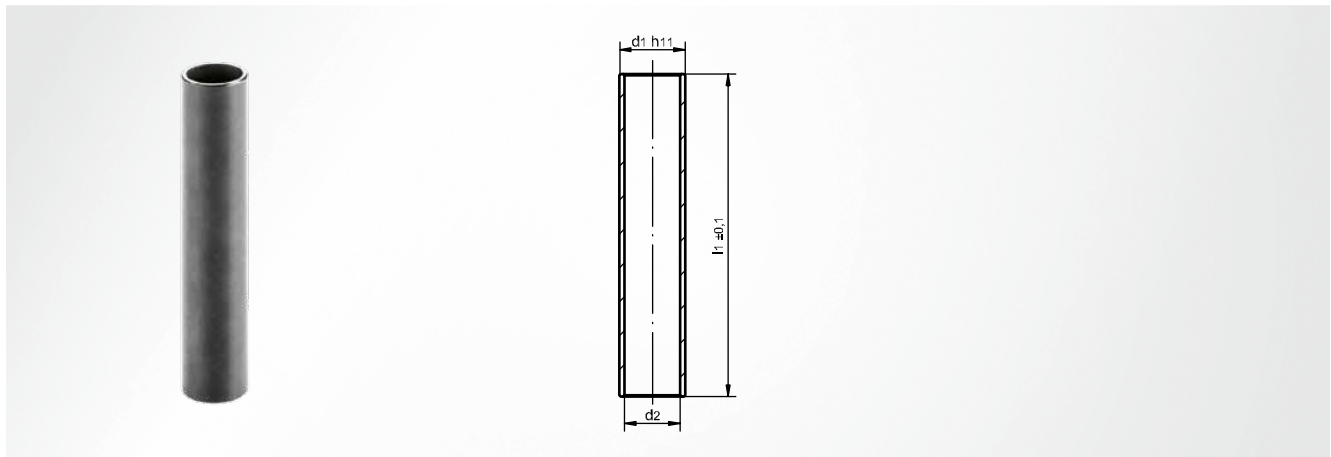
d_1^{f9}	d_2	d_3	l_2	l_3	SW	$l_1^{+0.25}$	Referencia de artículo
20	M16	30	27,0	16,0	10,0	65	SZ8558 20 x 065
						70	SZ8558 20 x 070
						80	SZ8558 20 x 080
						90	SZ8558 20 x 090
						100	SZ8558 20 x 100
24	M20	36	27,0	16,0	12,0	50	SZ8558 24 x 050
						60	SZ8558 24 x 060
						65	SZ8558 24 x 065
						70	SZ8558 24 x 070
						80	SZ8558 24 x 080
						90	SZ8558 24 x 090
						100	SZ8558 24 x 100



Material

Acero 1.0503 (C45)

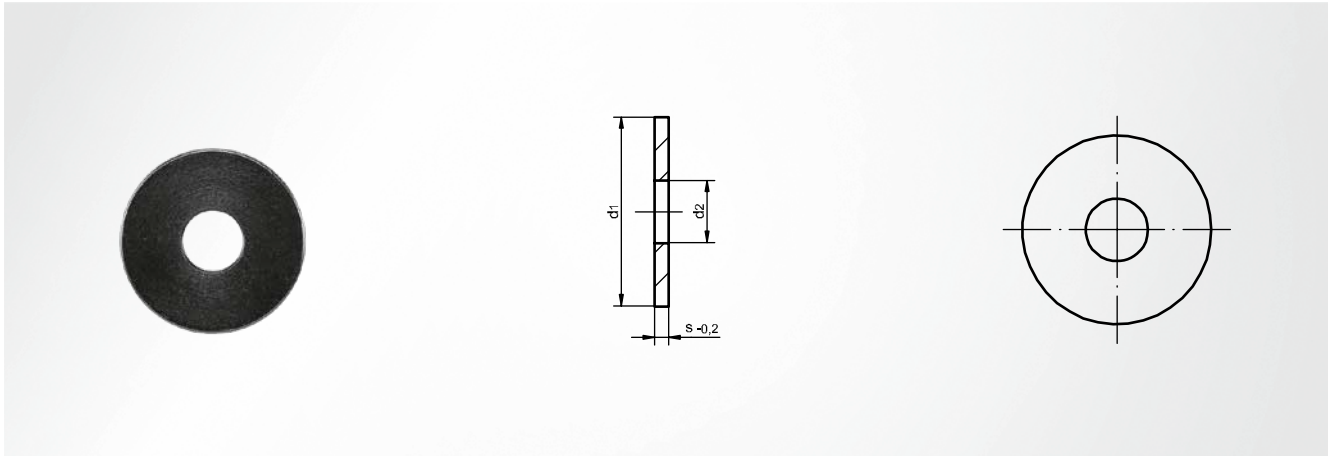
d_1	d_2	d_3	l_1	$l_2^{-0.1}$	Referencia de artículo
25	13	M6	12	3	SZ8522 25
32	16	M8	14	3	SZ8522 32
40	20	M10	17	3	SZ8522 40
50	25	M10	18	4	SZ8522 50



Material

Acero 1.0715 (9SMn28K)

d_1^{h11}	d_2	$l_1^{\pm 0,1}$	Referencia de artículo
8	6,5	50	SZ8523 08 x 050
		64	SZ8523 08 x 064
10	8,5	50	SZ8523 10 x 050
		64	SZ8523 10 x 064
		80	SZ8523 10 x 080
13	11,0	64	SZ8523 13 x 064
		80	SZ8523 13 x 080
		82	SZ8523 13 x 082
		100	SZ8523 13 x 100
		102	SZ8523 13 x 102
		128	SZ8523 13 x 128



Material

Acero 1.0503 (C45)

d_1	d_2	$s^{0.2}$	Referencia de artículo
25	8	3	SZ8524 25
32	10	3	SZ8524 32
40	13	3	SZ8524 40
50	13	4	SZ8524 50

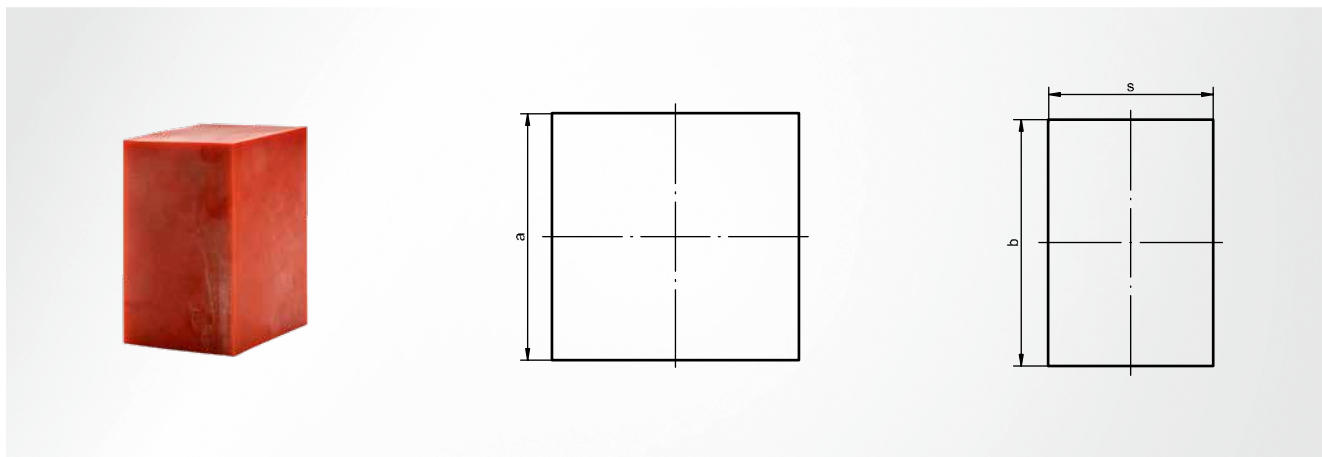
Sistemas de nitrógeno

Formación de rosca

Sistemas modulares

Elementos de máquina

Accesorios



Material

Elastómero de poliuretano (PUR); el color depende del lote (rojo o natural)

Dureza

93 ±5 Shore A

Tipo de resorte

Muelle de compresión helicoidal

a x b	s	Referencia de artículo
75 x 75	25,0	SZ5190 075 x 075 x 25
	50,0	SZ5190 075 x 075 x 50
100 x 75	12,0	SZ5190 100 x 075 x 12
	25,0	SZ5190 100 x 075 x 25
100 x 100	50,0	SZ5190 100 x 075 x 50
	12,0	SZ5190 100 x 100 x 12
125 x 100	25,0	SZ5190 100 x 100 x 25
	50,0	SZ5190 100 x 100 x 50
	12,0	SZ5190 125 x 125 x 12
125 x 125	25,0	SZ5190 125 x 100 x 25
	50,0	SZ5190 125 x 100 x 50
	12,0	SZ5190 125 x 100 x 12
150 x 75	25,0	SZ5190 125 x 125 x 25
	50,0	SZ5190 125 x 125 x 50
	12,0	SZ5190 125 x 100 x 12
150 x 100	25,0	SZ5190 150 x 075 x 12
	50,0	SZ5190 150 x 075 x 50
	12,0	SZ5190 150 x 075 x 12
150 x 125	25,0	SZ5190 150 x 075 x 25
	50,0	SZ5190 150 x 075 x 50
	12,0	SZ5190 150 x 100 x 12
150 x 150	25,0	SZ5190 150 x 100 x 25
	50,0	SZ5190 150 x 100 x 50
	12,0	SZ5190 150 x 100 x 12
200 x 100	25,0	SZ5190 150 x 125 x 25
	50,0	SZ5190 150 x 125 x 50
	12,0	SZ5190 150 x 150 x 12
200 x 125	25,0	SZ5190 150 x 150 x 25
	50,0	SZ5190 150 x 150 x 50
	12,0	SZ5190 150 x 150 x 12
200 x 150	25,0	SZ5190 200 x 100 x 12
	50,0	SZ5190 200 x 100 x 25
	12,0	SZ5190 200 x 100 x 12
200 x 200	25,0	SZ5190 200 x 100 x 25
	50,0	SZ5190 200 x 100 x 50
	12,0	SZ5190 200 x 125 x 12
200 x 250	25,0	SZ5190 200 x 125 x 25
	50,0	SZ5190 200 x 125 x 50
	12,0	SZ5190 200 x 125 x 12
250 x 125	25,0	SZ5190 200 x 150 x 12
	50,0	SZ5190 200 x 150 x 25
	12,0	SZ5190 200 x 150 x 12
250 x 150	25,0	SZ5190 200 x 150 x 25
	50,0	SZ5190 200 x 150 x 50
	12,0	SZ5190 250 x 125 x 12
250 x 200	25,0	SZ5190 250 x 125 x 25
	50,0	SZ5190 250 x 125 x 50
	12,0	SZ5190 250 x 125 x 12
250 x 250	25,0	SZ5190 250 x 150 x 12
	50,0	SZ5190 250 x 150 x 25
	12,0	SZ5190 250 x 150 x 12
300 x 150	25,0	SZ5190 250 x 150 x 25
	50,0	SZ5190 250 x 150 x 50
	12,0	SZ5190 250 x 200 x 12
300 x 200	25,0	SZ5190 250 x 200 x 12
	50,0	SZ5190 250 x 200 x 25
	12,0	SZ5190 250 x 200 x 12
300 x 250	25,0	SZ5190 300 x 150 x 12
	50,0	SZ5190 300 x 150 x 25
	12,0	SZ5190 300 x 150 x 12
300 x 300	25,0	SZ5190 300 x 150 x 25
	50,0	SZ5190 300 x 150 x 50
	12,0	SZ5190 300 x 200 x 12
400 x 200	25,0	SZ5190 300 x 200 x 12
	50,0	SZ5190 300 x 200 x 25
	12,0	SZ5190 300 x 200 x 12
400 x 250	25,0	SZ5190 300 x 250 x 12
	50,0	SZ5190 300 x 250 x 25
	12,0	SZ5190 300 x 250 x 12
400 x 300	25,0	SZ5190 300 x 250 x 25
	50,0	SZ5190 300 x 250 x 50
	12,0	SZ5190 300 x 250 x 12
500 x 250	25,0	SZ5190 400 x 200 x 12
	50,0	SZ5190 400 x 200 x 25
	12,0	SZ5190 400 x 200 x 12
500 x 300	25,0	SZ5190 400 x 200 x 25
	50,0	SZ5190 400 x 200 x 50
	12,0	SZ5190 400 x 250 x 12
500 x 350	25,0	SZ5190 400 x 250 x 12
	50,0	SZ5190 400 x 250 x 25
	12,0	SZ5190 400 x 250 x 12
500 x 400	25,0	SZ5190 400 x 250 x 25
	50,0	SZ5190 400 x 250 x 50
	12,0	SZ5190 400 x 300 x 12
500 x 450	25,0	SZ5190 400 x 300 x 12
	50,0	SZ5190 400 x 300 x 25
	12,0	SZ5190 400 x 300 x 12
500 x 500	25,0	SZ5190 400 x 300 x 25
	50,0	SZ5190 400 x 300 x 50
	12,0	SZ5190 400 x 300 x 12
500 x 550	25,0	SZ5190 500 x 250 x 12
	50,0	SZ5190 500 x 250 x 25
	12,0	SZ5190 500 x 250 x 12

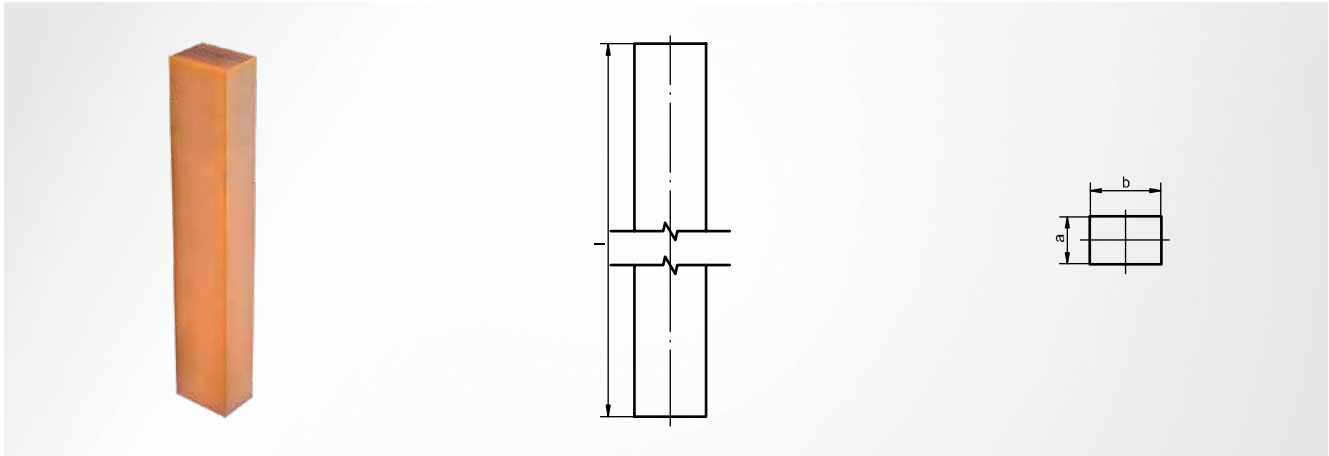
a x b	s	Referencia de artículo
200 x 200	25,0	SZ5190 200 x 200 x 25
	50,0	SZ5190 200 x 200 x 50
250 x 125	12,0	SZ5190 250 x 125 x 12
	25,0	SZ5190 250 x 125 x 25
250 x 150	50,0	SZ5190 250 x 125 x 50
	12,0	SZ5190 250 x 150 x 12
250 x 200	25,0	SZ5190 250 x 150 x 25
	50,0	SZ5190 250 x 150 x 50
	12,0	SZ5190 250 x 200 x 12
250 x 250	25,0	SZ5190 250 x 200 x 25
	50,0	SZ5190 250 x 200 x 50
	12,0	SZ5190 250 x 200 x 12
300 x 150	25,0	SZ5190 250 x 250 x 12
	50,0	SZ5190 250 x 250 x 25
	12,0	SZ5190 250 x 250 x 12
300 x 200	25,0	SZ5190 250 x 250 x 25
	50,0	SZ5190 250 x 250 x 50
	12,0	SZ5190 250 x 250 x 12
300 x 250	25,0	SZ5190 300 x 150 x 12
	50,0	SZ5190 300 x 150 x 25
	12,0	SZ5190 300 x 150 x 12
300 x 300	25,0	SZ5190 300 x 150 x 25
	50,0	SZ5190 300 x 150 x 50
	12,0	SZ5190 300 x 150 x 12
400 x 200	25,0	SZ5190 300 x 200 x 12
	50,0	SZ5190 300 x 200 x 25
	12,0	SZ5190 300 x 200 x 12
400 x 250	25,0	SZ5190 300 x 200 x 25
	50,0	SZ5190 300 x 200 x 50
	12,0	SZ5190 300 x 200 x 12
400 x 300	25,0	SZ5190 300 x 250 x 12
	50,0	SZ5190 300 x 250 x 25
	12,0	SZ5190 300 x 250 x 12
500 x 250	25,0	SZ5190 400 x 200 x 12
	50,0	SZ5190 400 x 200 x 25
	12,0	SZ5190 400 x 200 x 12
500 x 300	25,0	SZ5190 400 x 200 x 25
	50,0	SZ5190 400 x 200 x 50
	12,0	SZ5190 400 x 250 x 12
500 x 350	25,0	SZ5190 400 x 250 x 12
	50,0	SZ5190 400 x 250 x 25
	12,0	SZ5190 400 x 250 x 12
500 x 400	25,0	SZ5190 400 x 250 x 25
	50,0	SZ5190 400 x 250 x 50
	12,0	SZ5190 400 x 300 x 12
500 x 450	25,0	SZ5190 400 x 300 x 12
	50,0	SZ5190 400 x 300 x 25
	12,0	SZ5190 400 x 300 x 12
500 x 500	25,0	SZ5190 500 x 250 x 12
	50,0	SZ5190 500 x 250 x 25
	12,0	SZ5190 500 x 250 x 12

a x b	s	Referencia de artículo
500 x 250	25,0	SZ5190 500 x 250 x 25
	50,0	SZ5190 500 x 250 x 50
500 x 300	12,0	SZ5190 500 x 300 x 12
	25,0	SZ5190 500 x 300 x 25

a x b	s	Referencia de artículo
500 x 300	50,0	SZ5190 500 x 300 x 50
600 x 300	12,0	SZ5190 600 x 300 x 12
	25,0	SZ5190 600 x 300 x 25
	50,0	SZ5190 600 x 300 x 50

SZ5290 Varilla de plástico

rectangular



Material

Elastómero de poliuretano (PUR)

Tipo de resorte

Muelle de compresión helicoidal

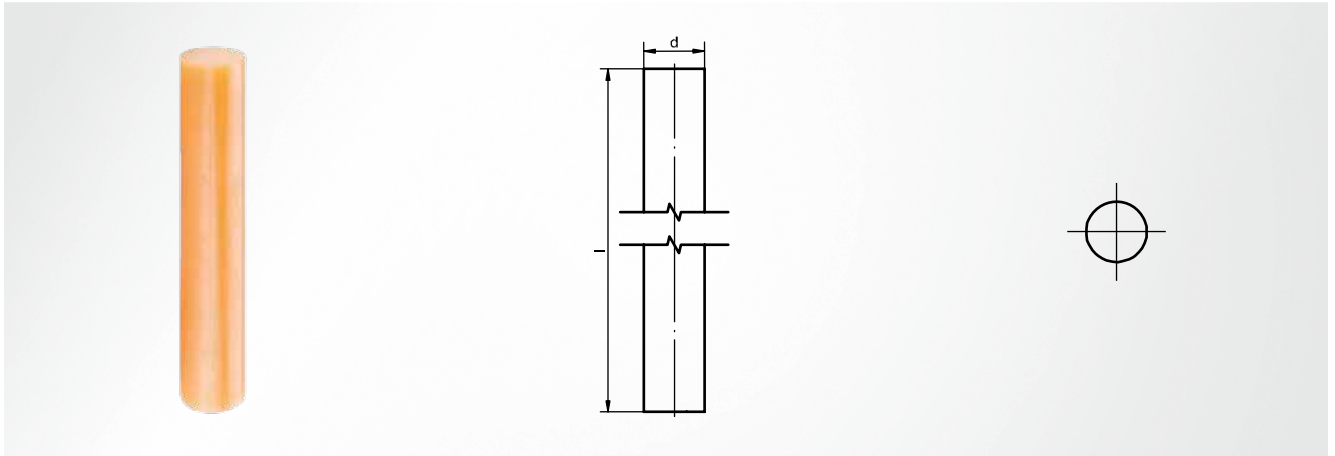
Dureza

93 ±5 Shore A

a	b	l	Referencia de artículo
25,0	25,0	300	SZ5290 25 x 25 x 300
		600	SZ5290 25 x 25 x 600
		1200	SZ5290 25 x 25 x 1200
25,0	37,5	200	SZ5290 25 x 37.5 x 200
		300	SZ5290 25 x 37.5 x 300
		600	SZ5290 25 x 37.5 x 600
50,0	50,0	1200	SZ5290 25 x 37.5 x 1200
		100	SZ5290 50 x 50 x 100
		200	SZ5290 50 x 50 x 200
50,0	50,0	300	SZ5290 50 x 50 x 300
		600	SZ5290 50 x 50 x 600
		1200	SZ5290 50 x 50 x 1200
50,0	75,0	100	SZ5290 50 x 75 x 100
		200	SZ5290 50 x 75 x 200
		300	SZ5290 50 x 75 x 300
50,0	75,0	600	SZ5290 50 x 75 x 600
		1200	SZ5290 50 x 75 x 1200
		100	SZ5290 75 x 75 x 100
75,0	75,0	200	SZ5290 75 x 75 x 200
		300	SZ5290 75 x 75 x 300
		600	SZ5290 75 x 75 x 600
75,0	100,0	100	SZ5290 75 x 75 x 100
		200	SZ5290 75 x 100 x 200
		300	SZ5290 75 x 100 x 300
75,0	100,0	600	SZ5290 75 x 100 x 600

SZ5390 Varilla de plástico

redondo



Material

Elastómero de poliuretano (PUR)

Tipo de resorte

Muelle de compresión helicoidal

Dureza

93 ±5 Shore A

d	l	Referencia de artículo
25	200	SZ5390 25 x 200
	300	SZ5390 25 x 300
32	100	SZ5390 32 x 100
	200	SZ5390 32 x 200
50	300	SZ5390 32 x 300
	63	SZ5390 50 x 063
50	80	SZ5390 50 x 080
	100	SZ5390 50 x 100

d	l	Referencia de artículo
50	160	SZ5390 50 x 160
	200	SZ5390 50 x 200
	300	SZ5390 50 x 300
75	80	SZ5390 75 x 080
	100	SZ5390 75 x 100
	160	SZ5390 75 x 160
	200	SZ5390 75 x 200
75	300	SZ5390 75 x 300

Sistemas de nitrógeno

Formación de rosca

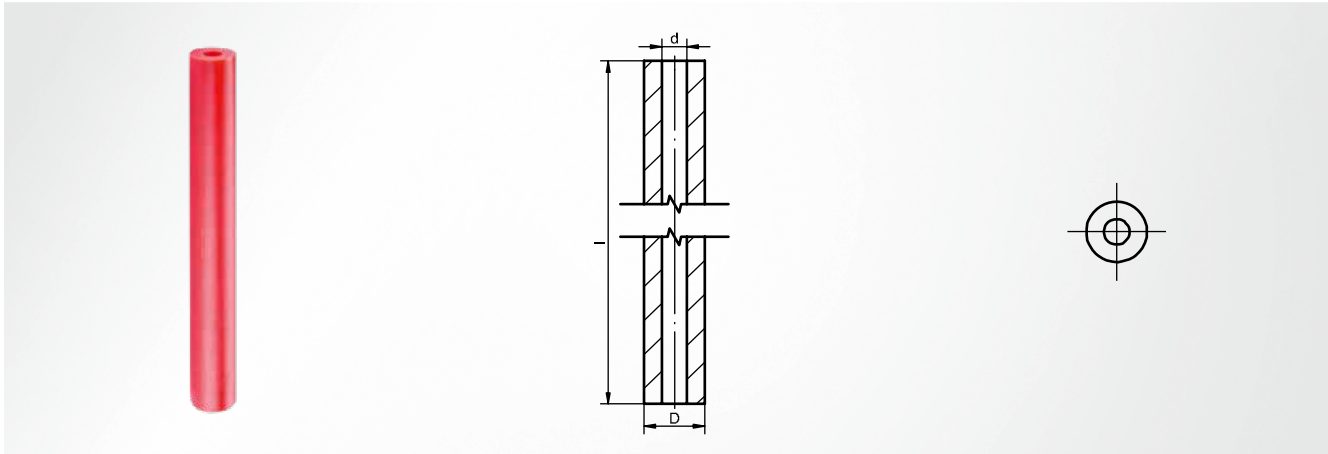
Sistemas modulares

Elementos de máquina

Accesorios

SZ5391 Varilla de plástico

varilla redonda hueca



Material

Elastómero de poliuretano (PUR)

Dureza

93 ±5 Shore A

Tipo de resorte

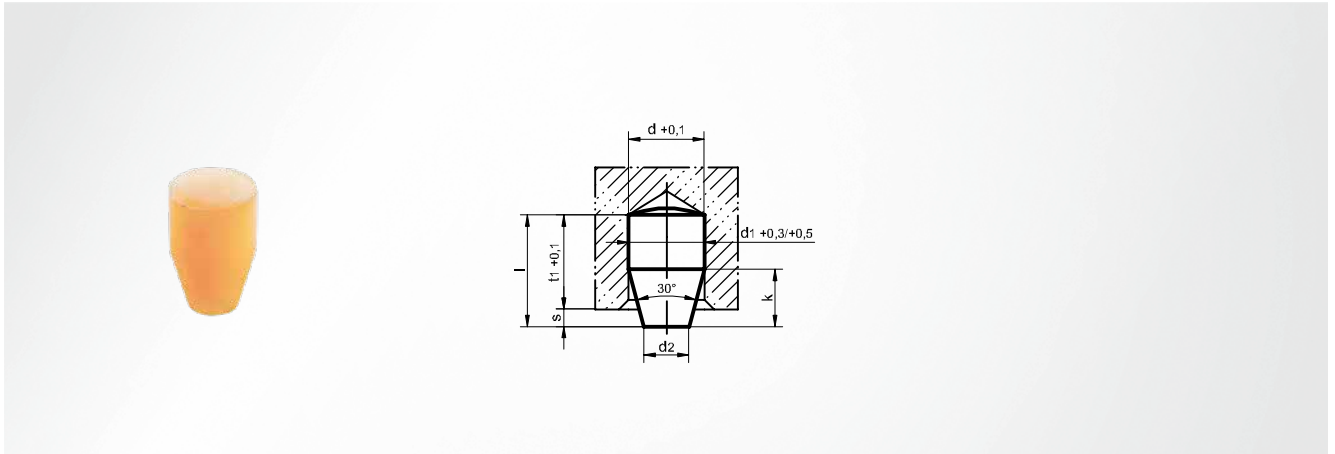
Muelle de compresión helicoidal

Nota

Recorrido elástico $s_{\max} = 30\%$; deformación plástica 6-8 %; termorresistencia -20° a +80°, -40° a +120° por tiempo breve; resistente a: Aceite (aceite lubricante), grasa, alcohol, bencina, ozono

D	d	l	Referencia de artículo
16	6,5	300	SZ5391 016 x 300
20	8,5	300	SZ5391 020 x 300
25	10,5	300	SZ5391 025 x 300
32	13,5	300	SZ5391 032 x 300
40	13,5	300	SZ5391 040 x 300

D	d	l	Referencia de artículo
50	17,0	400	SZ5391 050 x 400
63	17,0	400	SZ5391 063 x 400
80	21,0	400	SZ5391 080 x 400
100	21,0	300	SZ5391 100 x 300
125	27,0	300	SZ5391 125 x 300



Material

Elastómero de poliuretano (PUR)

Instalación en taladro de alojamiento

d +0,1

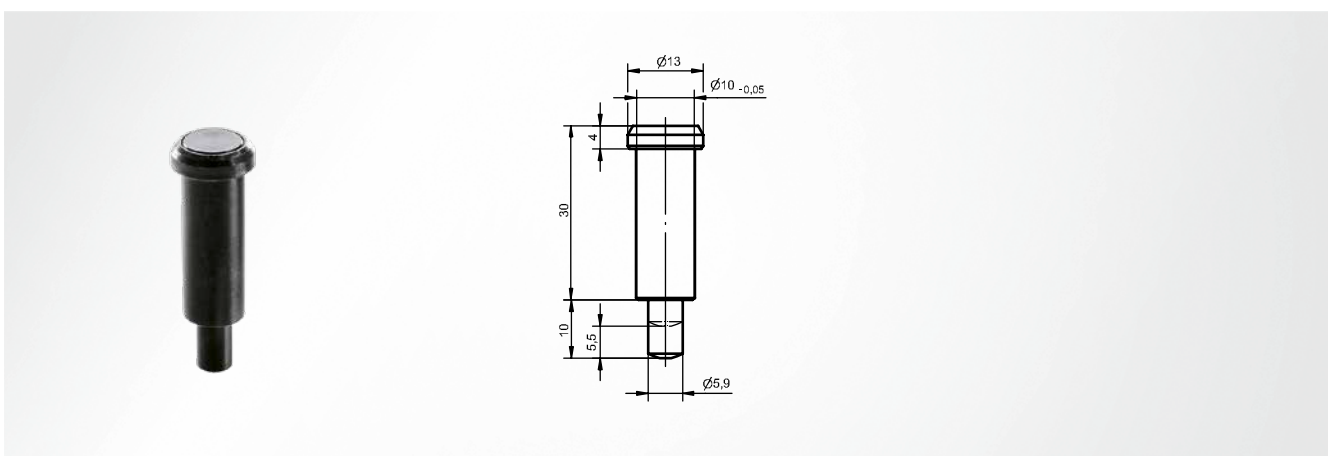
Dureza

93 ±5 Shore A

Fuerza de presión N	$d_1^{+0,3 - +0,5}$	d_2	l	k	$t_1^{+0,1}$	s	Embalaje normalizado unidades	Referencia de artículo
150	6	3,6	9,5	4,5	8	1,5	20	SZ8460 06
350	10	6,0	15,5	7,5	13	2,5	20	SZ8460 10
1500	16	9,5	25,0	12,0	21	4,0	10	SZ8460 16

SZ8135 Pieza de presión

con perno



Material

Acero de fácil mecanización

Instalación en taladro de alojamiento

10 H7

Nota

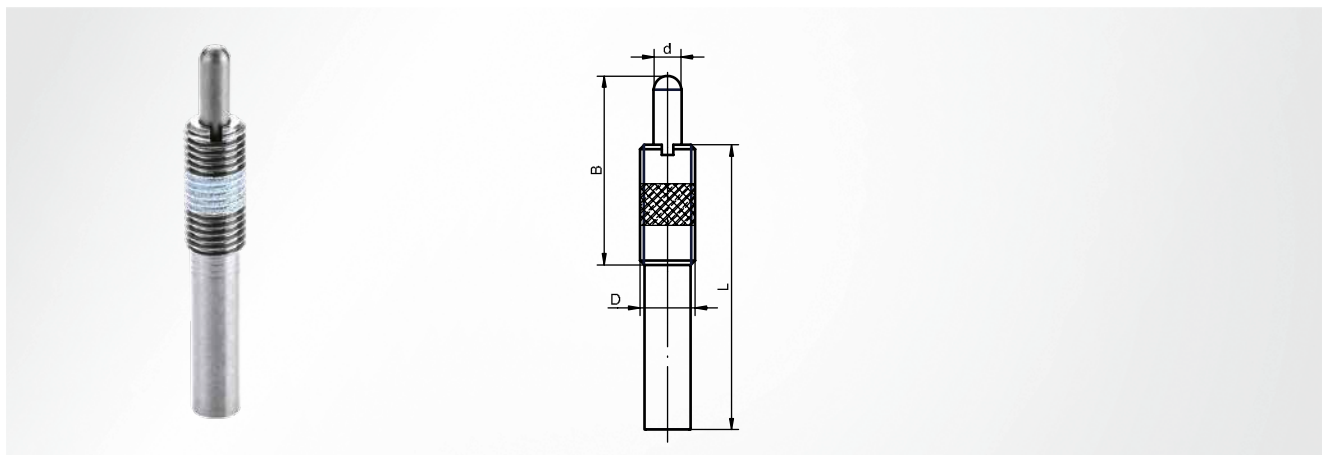
Presión: Inicio ~45 N - Final ~100 N; perno de presión templado

Referencia de artículo

SZ813510

SZ8140 Pieza de presión

serie ligera



Material

Acero de fácil mecanización

Accesorio opcional

SZ8146

Indicación de montaje

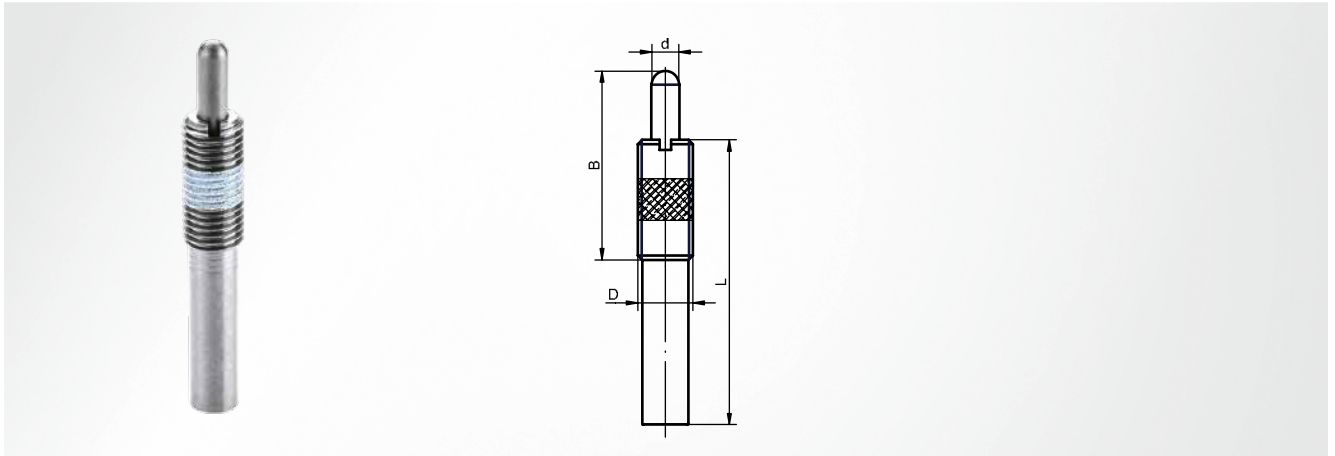
Montaje y desmontaje sólo con una llave de montaje adecuada; la marca de color de la rosca también sirve como bloqueo de la rosca

Fuerza de muelle daN	D	B	d	Fuerza inicial daN	Carrera stroke	L	Referencia de artículo
2	M12	35	5,5	0,4	10	43	SZ8140 12 x 010
4	M16	35	7,5	1,3	10	60	SZ8140 16 x 010
				1,0	15	60	SZ8140 16 x 015
				1,3	20	80	SZ8140 16 x 020

Fuerza de muelle daN	D	B	d	Fuerza inicial daN	Carrera stroke	L	Referencia de artículo
4	M16	35	7,5	1,8	30	125	SZ8140 16 x 030
				1,3	40	150	SZ8140 16 x 040
				1,3	50	150	SZ8140 16 x 050
10	M24	45	10,0	2,0	15	60	SZ8140 24 x 015

SZ8145 Pieza de presión

serie pesada



Material

Acero de fácil mecanización

Accesorio opcional

SZ8146

Indicación de montaje

Montaje y desmontaje sólo con una llave de montaje adecuada; la marca de color de la rosca también sirve como bloqueo de la rosca

Fuerza de muelle daN	D	B	d	Fuerza inicial daN	Carrera stroke	L	Referencia de artículo
4	M12	35	5,5	0,7	10	43	SZ8145 12 x 010
8	M16	35	7,5	2,7	10	60	SZ8145 16 x 010
				1,5	15	60	SZ8145 16 x 015
				1,7	20	80	SZ8145 16 x 020

Fuerza de muelle daN	D	B	d	Fuerza inicial daN	Carrera stroke	L	Referencia de artículo
8	M16	35	7,5	2,0	30	125	SZ8145 16 x 030
				2,6	40	150	SZ8145 16 x 040
				2,6	50	150	SZ8145 16 x 050
20	M24	45	10,0	4,0	15	60	SZ8145 24 x 015

Sistemas de nitrógeno

Formación de rosca

Sistemas modulares

Elementos de máquina

Accesorios

SZ8146 Llave de montaje para pieza de presión mecánico



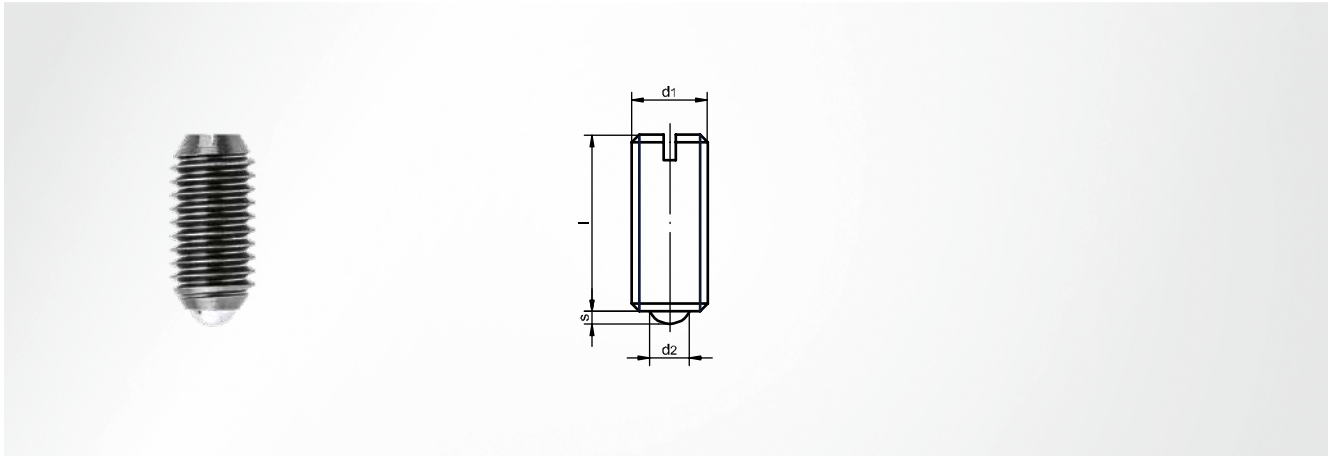
Indicación de montaje

para el montaje y desmontaje de las piezas de presión
SZ8140 y SZ8145

D	Referencia de artículo
M12	SZ8146 .12
M16	SZ8146 .16
M24	SZ8146 .24

SZ8130 Pieza de presión

con bola, ranura



Material

Acero de fácil mecanización

Nota

Bola templada

d_1	d_2	l	s	Presión inicial N	Presión final N	Embalaje normalizado unidades	Referencia de artículo
M3	1,5	7	0,5	2,2	3	50	SZ8130 03
M4	2,5	9	0,8	6,0	12	50	SZ8130 04
M5	3,0	12	0,9	7,0	13	50	SZ8130 05
M6	3,5	14	1,0	9,0	15	50	SZ8130 06
M8	5,0	16	1,5	20,0	35	50	SZ8130 08
M10	6,0	19	2,0	25,0	45	50	SZ8130 10
M12	8,0	22	2,5	35,0	60	25	SZ8130 12
M16	10,0	24	3,5	65,0	110	25	SZ8130 16

Sistemas
de nitrógeno

Formación
de rosca

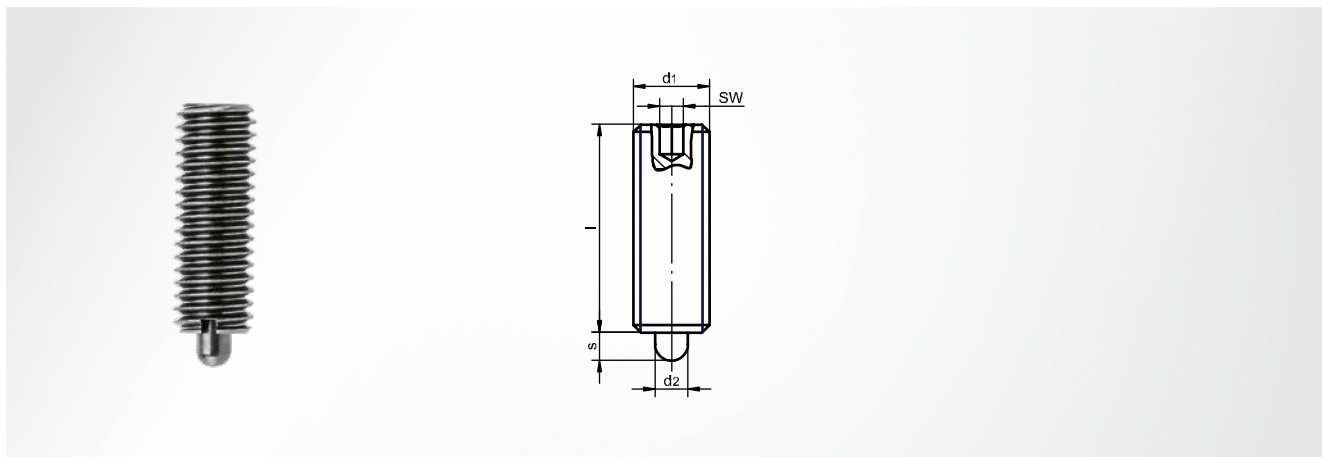
Sistemas
modulares

Elementos
de máquina

Accesorios

SZ8131 Pieza de presión

con perno, hexágono interior



Material

Acero de fácil mecanización

Nota

Perno templado

d_1	d_2	l	s	Presión inicial N	Presión final N	Embalaje normalizado unidades	SW	Referencia de artículo
M3	1,0	12	1,0	1,7	3,5	25	0,7	SZ8131 03
M4	1,5	15	1,5	5,0	15,0	25	1,3	SZ8131 04
M5	2,4	18	2,3	7,0	20,0	25	1,5	SZ8131 05
M6	2,7	20	2,5	7,0	20,0	25	2,0	SZ8131 06
M8	3,5	22	3,0	9,0	35,0	10	2,5	SZ8131 08
M10	4,0	22	3,0	9,0	35,0	10	3,0	SZ8131 10
M12	6,0	28	4,0	15,0	55,0	10	4,0	SZ8131 12
M16	7,5	32	5,0	45,0	100,0	10	5,0	SZ8131 16