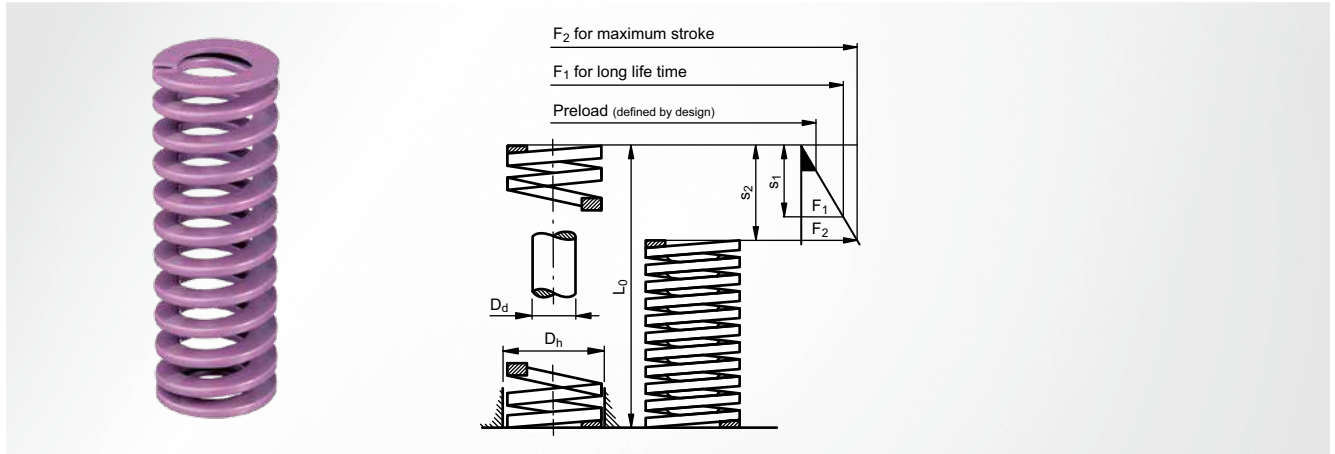


SZ8005 4.7	SZ8010 4.10	SZ8020 4.13	SZ8030 4.16	SZ8040 4.19	SZ8045 4.22
SZ8047 4.25	SZ8049 4.27	SZ8111 4.28	SZ8112 4.29	SZ8113 4.30	SZ8114 4.31
SZ8565.00 4.32	SZ8565.10 4.33	SZ8565.20 4.34	SZ8565.30 4.35	SZ8565.40 4.36	SZ8566 4.37
SZ8567 4.37	SZ8568 4.38	SZ8569 4.38	SZ8560 4.39	SZ8561 4.40	SZ8563 4.40
SZ8580 4.41					

# SZ8005 Muelle de sistema

para carga extra ligera, color característico púrpura



## Material

Alambre de acero perfilado para muelles de válvula (52SiCrNi5)

## Sección de alambre

rectangular

## Tipo de resorte

Muelle helicoidal

## Nota

El muelle está insertado, aplicado y esmerilado en paralelo en ángulo recto

Casquillos Ø $D_h^{H15}$	Punzon Ø $D_d^{h15}$	Alambre	$L_0$	Constante de muelle N/mm $c_{\pm 10\%}$	larga vida útil		máx. recorrido de trabajo		Referencia de artículo
					$s_1^{35\%}$	$F_1$ N	$s_2^{50\%}$	$F_2$ N	
10,0	5,0	2,1 x 0,9	25	8,5	8,8	74	12,5	106	SZ8005 <b>10 x 025</b>
			32	6,5	11,2	73	16,0	104	SZ8005 <b>10 x 032</b>
			38	5,5	13,3	73	19,0	105	SZ8005 <b>10 x 038</b>
			44	5,0	15,4	77	22,0	110	SZ8005 <b>10 x 044</b>
			51	4,5	17,9	80	25,5	115	SZ8005 <b>10 x 051</b>
			64	3,3	22,4	74	32,0	106	SZ8005 <b>10 x 064</b>
			76	3,2	26,6	85	38,0	122	SZ8005 <b>10 x 076</b>
			305	0,6	106,8	64	152,5	92	SZ8005 <b>10 x 305</b>
12,5	6,3	2,5 x 1,2	25	15,5	8,8	136	12,5	194	SZ8005 <b>13 x 025</b>
			32	12,2	11,2	137	16,0	195	SZ8005 <b>13 x 032</b>
			38	10,3	13,3	137	19,0	196	SZ8005 <b>13 x 038</b>
			44	8,7	15,4	134	22,0	191	SZ8005 <b>13 x 044</b>
			51	7,5	17,9	134	25,5	191	SZ8005 <b>13 x 051</b>
			64	5,8	22,4	130	32,0	186	SZ8005 <b>13 x 064</b>
			76	4,7	26,6	125	38,0	179	SZ8005 <b>13 x 076</b>
			89	4,1	31,2	128	44,5	182	SZ8005 <b>13 x 089</b>
			102	3,6	35,7	129	51,0	184	SZ8005 <b>13 x 102</b>
			305	1,2	106,8	128	152,5	183	SZ8005 <b>13 x 305</b>
16,0	8,0	3,4 x 1,2	25	20,2	8,8	177	12,5	253	SZ8005 <b>16 x 025</b>
			32	14,4	11,2	161	16,0	230	SZ8005 <b>16 x 032</b>
			38	12,3	13,3	164	19,0	234	SZ8005 <b>16 x 038</b>
			44	10,6	15,4	163	22,0	233	SZ8005 <b>16 x 044</b>
			51	8,9	17,9	159	25,5	227	SZ8005 <b>16 x 051</b>
			64	7,0	22,4	157	32,0	224	SZ8005 <b>16 x 064</b>
			76	5,8	26,6	154	38,0	220	SZ8005 <b>16 x 076</b>
			89	4,8	31,2	150	44,5	214	SZ8005 <b>16 x 089</b>
			102	4,0	35,7	143	51,0	204	SZ8005 <b>16 x 102</b>
			115	3,9	40,3	157	57,5	224	SZ8005 <b>16 x 115</b>
			305	1,5	106,8	160	152,5	229	SZ8005 <b>16 x 305</b>
20,0	10,0	4,0 x 1,7	25	32,1	8,8	281	12,5	401	SZ8005 <b>20 x 025</b>
			32	24,7	11,2	277	16,0	395	SZ8005 <b>20 x 032</b>
			38	20,7	13,3	275	19,0	393	SZ8005 <b>20 x 038</b>

# SZ8005 Muelle de sistema



para carga extra ligera, color característico púrpura

Casquillos Ø D <sub>h</sub> <sup>H15</sup>	Punzon Ø D <sub>d</sub> <sup>H15</sup>	Alambre	L <sub>0</sub>	Constante de muelle N/mm c ±10 %	larga vida útil		máx. recorrido de trabajo		Referencia de artículo
					s <sub>1</sub> <sup>35 %</sup>	F <sub>1</sub> N	s <sub>2</sub> <sup>50 %</sup>	F <sub>2</sub> N	
20,0	10,0	4,0 x 1,7	44	17,8	15,4	274	22,0	392	SZ8005 <b>20 x 044</b>
			51	15,3	17,9	273	25,5	390	SZ8005 <b>20 x 051</b>
			64	12,1	22,4	271	32,0	387	SZ8005 <b>20 x 064</b>
			76	10,2	26,6	271	38,0	388	SZ8005 <b>20 x 076</b>
			89	8,6	31,2	268	44,5	383	SZ8005 <b>20 x 089</b>
			102	7,5	35,7	268	51,0	383	SZ8005 <b>20 x 102</b>
			115	6,7	40,3	270	57,5	385	SZ8005 <b>20 x 115</b>
			127	6,1	44,5	271	63,5	387	SZ8005 <b>20 x 127</b>
			139	5,5	48,7	268	69,5	382	SZ8005 <b>20 x 139</b>
			152	5,1	53,2	271	76,0	388	SZ8005 <b>20 x 152</b>
			305	2,5	106,8	267	152,5	381	SZ8005 <b>20 x 305</b>
25,0	12,5	5,4 x 2,2	25	52,7	8,8	461	12,5	659	SZ8005 <b>25 x 025</b>
			32	40,0	11,2	448	16,0	640	SZ8005 <b>25 x 032</b>
			38	33,3	13,3	443	19,0	633	SZ8005 <b>25 x 038</b>
			44	28,6	15,4	440	22,0	629	SZ8005 <b>25 x 044</b>
			51	24,7	17,9	441	25,5	630	SZ8005 <b>25 x 051</b>
			64	19,4	22,4	435	32,0	621	SZ8005 <b>25 x 064</b>
			76	16,3	26,6	434	38,0	619	SZ8005 <b>25 x 076</b>
			89	13,9	31,2	433	44,5	619	SZ8005 <b>25 x 089</b>
			102	12,1	35,7	432	51,0	617	SZ8005 <b>25 x 102</b>
			115	10,8	40,3	435	57,5	621	SZ8005 <b>25 x 115</b>
			127	9,8	44,5	436	63,5	622	SZ8005 <b>25 x 127</b>
			139	8,9	48,7	433	69,5	619	SZ8005 <b>25 x 139</b>
			152	8,1	53,2	431	76,0	616	SZ8005 <b>25 x 152</b>
			178	6,9	62,3	430	89,0	614	SZ8005 <b>25 x 178</b>
203	6,1	71,1	433	101,5	619	SZ8005 <b>25 x 203</b>			
305	4,0	106,8	427	152,5	610	SZ8005 <b>25 x 305</b>			
32,0	16,0	6,4 x 2,7	38	43,8	13,3	583	19,0	832	SZ8005 <b>32 x 038</b>
			44	37,5	15,4	578	22,0	825	SZ8005 <b>32 x 044</b>
			51	32,3	17,9	577	25,5	824	SZ8005 <b>32 x 051</b>
			64	25,4	22,4	569	32,0	813	SZ8005 <b>32 x 064</b>
			76	21,3	26,6	567	38,0	809	SZ8005 <b>32 x 076</b>
			89	18,1	31,2	564	44,5	805	SZ8005 <b>32 x 089</b>
			102	15,8	35,7	564	51,0	806	SZ8005 <b>32 x 102</b>
			115	13,9	40,3	559	57,5	799	SZ8005 <b>32 x 115</b>
			127	12,6	44,5	560	63,5	800	SZ8005 <b>32 x 127</b>
			139	11,4	48,7	555	69,5	792	SZ8005 <b>32 x 139</b>
			152	10,5	53,2	559	76,0	798	SZ8005 <b>32 x 152</b>
			178	8,9	62,3	554	89,0	792	SZ8005 <b>32 x 178</b>
			203	7,8	71,1	554	101,5	792	SZ8005 <b>32 x 203</b>
			254	6,2	88,9	551	127,0	787	SZ8005 <b>32 x 254</b>
305	5,2	106,8	555	152,5	793	SZ8005 <b>32 x 305</b>			
40,0	20,0	7,8 x 3,4	51	50,8	17,9	907	25,5	1295	SZ8005 <b>40 x 051</b>
			64	39,7	22,4	889	32,0	1270	SZ8005 <b>40 x 064</b>
			76	33,1	26,6	880	38,0	1258	SZ8005 <b>40 x 076</b>
			89	28,1	31,2	875	44,5	1250	SZ8005 <b>40 x 089</b>
			102	24,5	35,7	875	51,0	1250	SZ8005 <b>40 x 102</b>
			115	21,6	40,3	869	57,5	1242	SZ8005 <b>40 x 115</b>
			127	19,5	44,5	867	63,5	1238	SZ8005 <b>40 x 127</b>
			139	17,8	48,7	866	69,5	1237	SZ8005 <b>40 x 139</b>
			152	16,3	53,2	867	76,0	1239	SZ8005 <b>40 x 152</b>
			178	13,8	62,3	860	89,0	1228	SZ8005 <b>40 x 178</b>
			203	12,1	71,1	860	101,5	1228	SZ8005 <b>40 x 203</b>
			254	9,7	88,9	862	127,0	1232	SZ8005 <b>40 x 254</b>
			305	8,0	106,8	854	152,5	1220	SZ8005 <b>40 x 305</b>
50,0	25,0	10,7 x 4,4	64	80,2	22,4	1796	32,0	2566	SZ8005 <b>50 x 064</b>
			76	66,9	26,6	1780	38,0	2542	SZ8005 <b>50 x 076</b>

para carga extra ligera, color característico púrpura

Casquillos Ø $D_h^{H15}$	Punzon Ø $D_d^{h15}$	Alambre	$L_0$	Constante de muelle N/mm $c_{\pm 10\%}$	larga vida útil		máx. recorrido de trabajo		Referencia de artículo
					$s_1^{35\%}$	$F_1$ N	$s_2^{50\%}$	$F_2$ N	
50,0	25,0	10,7 x 4,4	89	56,6	31,2	1763	44,5	2519	SZ8005 <b>50 x 089</b>
			102	49,3	35,7	1760	51,0	2514	SZ8005 <b>50 x 102</b>
			115	43,5	40,3	1751	57,5	2501	SZ8005 <b>50 x 115</b>
			127	39,3	44,5	1747	63,5	2496	SZ8005 <b>50 x 127</b>
			139	35,8	48,7	1742	69,5	2488	SZ8005 <b>50 x 139</b>
			152	32,8	53,2	1745	76,0	2493	SZ8005 <b>50 x 152</b>
			178	27,8	62,3	1732	89,0	2474	SZ8005 <b>50 x 178</b>
			203	24,2	71,1	1719	101,5	2456	SZ8005 <b>50 x 203</b>
			254	19,2	88,9	1707	127,0	2438	SZ8005 <b>50 x 254</b>
			305	16,0	106,8	1708	152,5	2440	SZ8005 <b>50 x 305</b>
63,0	38,0	11,4 x 5,1	76	57,8	26,6	1537	38,0	2196	SZ8005 <b>63 x 076</b>
			89	51,4	31,2	1601	44,5	2287	SZ8005 <b>63 x 089</b>
			102	44,4	35,7	1585	51,0	2264	SZ8005 <b>63 x 102</b>
			115	41,6	40,3	1674	57,5	2392	SZ8005 <b>63 x 115</b>
			127	33,2	44,5	1476	63,5	2108	SZ8005 <b>63 x 127</b>
			152	27,4	53,2	1458	76,0	2082	SZ8005 <b>63 x 152</b>
			178	24,0	62,3	1495	89,0	2136	SZ8005 <b>63 x 178</b>
			203	21,0	71,1	1492	101,5	2132	SZ8005 <b>63 x 203</b>
			254	16,4	88,9	1458	127,0	2083	SZ8005 <b>63 x 254</b>
			305	13,6	106,8	1452	152,5	2074	SZ8005 <b>63 x 305</b>

Sistemas de nitrógeno

Formación de rosca

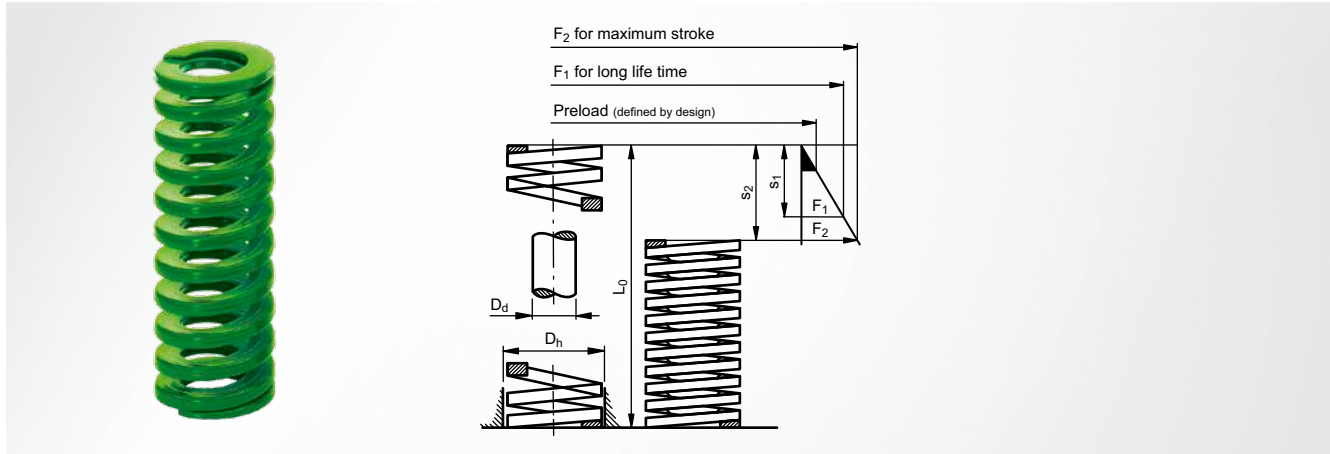
Sistemas modulares

Elementos de máquina

Accesorios

# SZ8010 Muelle de sistema

para carga ligera, color característico verde



## ISO 10243

### Material

Alambre de acero perfilado para muelles de válvula (52SiCrNi5)

### Tipo de resorte

Muelle helicoidal

### Sección de alambre

rectangular

### Nota

El muelle está insertado, aplicado y esmerilado en paralelo en ángulo recto

Casquillos Ø $D_h^{H15}$	Punzon Ø $D_d^{h15}$	Alambre	$L_0$	Constante de muelle N/mm $c_{\pm 10\%}$	larga vida útil		máx, recorrido de trabajo		Referencia de artículo
					$s_1^{30\%}$	$F_1$ N	$s_2^{40\%}$	$F_2$ N	
10,0	5,0	1,7 x 1,1	25	11,0	7,5	83	10,0	110	SZ8010 <b>10 x 025</b>
			32	8,5	9,6	82	12,8	109	SZ8010 <b>10 x 032</b>
			38	6,8	11,4	78	15,2	103	SZ8010 <b>10 x 038</b>
			44	6,0	13,2	79	17,6	106	SZ8010 <b>10 x 044</b>
			51	5,0	15,3	77	20,4	102	SZ8010 <b>10 x 051</b>
			64	4,1	19,2	79	25,6	105	SZ8010 <b>10 x 064</b>
			76	3,6	22,8	82	30,4	109	SZ8010 <b>10 x 076</b>
			305	0,9	91,5	82	122,0	110	SZ8010 <b>10 x 305</b>
12,5	6,3	2,3 x 1,5	25	21,0	7,5	158	10,0	210	SZ8010 <b>13 x 025</b>
			32	16,4	9,6	157	12,8	210	SZ8010 <b>13 x 032</b>
			38	13,6	11,4	155	15,2	207	SZ8010 <b>13 x 038</b>
			44	12,1	13,2	160	17,6	213	SZ8010 <b>13 x 044</b>
			51	10,3	15,3	158	20,4	210	SZ8010 <b>13 x 051</b>
			64	7,6	19,2	146	25,6	195	SZ8010 <b>13 x 064</b>
			76	6,3	22,8	144	30,4	192	SZ8010 <b>13 x 076</b>
			89	5,4	26,7	144	35,6	192	SZ8010 <b>13 x 089</b>
			102	4,6	30,6	141	40,8	188	SZ8010 <b>13 x 102</b>
16,0	8,0	3,2 x 1,7	25	29,0	7,5	218	10,0	290	SZ8010 <b>16 x 025</b>
			32	22,9	9,6	220	12,8	293	SZ8010 <b>16 x 032</b>
			38	19,3	11,4	220	15,2	293	SZ8010 <b>16 x 038</b>
			44	17,1	13,2	226	17,6	301	SZ8010 <b>16 x 044</b>
			51	14,0	15,3	214	20,4	286	SZ8010 <b>16 x 051</b>
			64	10,7	19,2	205	25,6	274	SZ8010 <b>16 x 064</b>
			76	9,0	22,8	205	30,4	274	SZ8010 <b>16 x 076</b>
			89	7,3	26,7	195	35,6	260	SZ8010 <b>16 x 089</b>
			102	6,8	30,6	208	40,8	277	SZ8010 <b>16 x 102</b>
			115	7,0	34,5	242	46,0	322	SZ8010 <b>16 x 115</b>
			305	2,3	91,5	210	122,0	281	SZ8010 <b>16 x 305</b>
			20,0	10,0	4,0 x 2,1	25	55,8	7,5	419
32	45,0	9,6				432	12,8	576	SZ8010 <b>20 x 032</b>

# SZ8010 Muelle de sistema



para carga ligera, color característico verde

Casquillos Ø D <sub>h</sub> <sup>H15</sup>	Punzon Ø D <sub>d</sub> <sup>H15</sup>	Alambre	L <sub>0</sub>	Constante de muelle N/mm c ±10 %	larga vida útil		máx. recorrido de trabajo		Referencia de artículo
					s <sub>1</sub> <sup>30 %</sup>	F <sub>1</sub> N	s <sub>2</sub> <sup>40 %</sup>	F <sub>2</sub> N	
20,0	10,0	4,0 x 2,1	38	36,0	11,4	410	15,2	547	SZ8010 <b>20 x 038</b>
			44	30,0	13,2	396	17,6	528	SZ8010 <b>20 x 044</b>
			51	24,5	15,3	375	20,4	500	SZ8010 <b>20 x 051</b>
			64	19,2	19,2	369	25,6	492	SZ8010 <b>20 x 064</b>
			76	16,0	22,8	365	30,4	486	SZ8010 <b>20 x 076</b>
			89	14,0	26,7	374	35,6	498	SZ8010 <b>20 x 089</b>
			102	12,0	30,6	367	40,8	490	SZ8010 <b>20 x 102</b>
			115	10,9	34,5	376	46,0	501	SZ8010 <b>20 x 115</b>
			127	9,5	38,1	362	50,8	483	SZ8010 <b>20 x 127</b>
			139	8,4	41,7	350	55,6	467	SZ8010 <b>20 x 139</b>
			152	7,5	45,6	342	60,8	456	SZ8010 <b>20 x 152</b>
305	4,0	91,5	366	122,0	488	SZ8010 <b>20 x 305</b>			
25,0	12,5	5,3 x 2,7	25	105,0	7,5	788	10,0	1050	SZ8010 <b>25 x 025</b>
			32	80,3	9,6	771	12,8	1028	SZ8010 <b>25 x 032</b>
			38	62,0	11,4	707	15,2	942	SZ8010 <b>25 x 038</b>
			44	52,9	13,2	698	17,6	931	SZ8010 <b>25 x 044</b>
			51	44,0	15,3	673	20,4	898	SZ8010 <b>25 x 051</b>
			64	35,2	19,2	676	25,6	901	SZ8010 <b>25 x 064</b>
			76	28,0	22,8	638	30,4	851	SZ8010 <b>25 x 076</b>
			89	24,0	26,7	641	35,6	854	SZ8010 <b>25 x 089</b>
			102	21,1	30,6	646	40,8	861	SZ8010 <b>25 x 102</b>
			115	18,7	34,5	645	46,0	860	SZ8010 <b>25 x 115</b>
			127	16,7	38,1	636	50,8	848	SZ8010 <b>25 x 127</b>
			139	15,3	41,7	638	55,6	851	SZ8010 <b>25 x 139</b>
			152	14,0	45,6	638	60,8	851	SZ8010 <b>25 x 152</b>
			178	12,5	53,4	668	71,2	890	SZ8010 <b>25 x 178</b>
203	10,4	60,9	633	81,2	844	SZ8010 <b>25 x 203</b>			
305	7,0	91,5	641	122,0	854	SZ8010 <b>25 x 305</b>			
32,0	16,0	6,7 x 3,3	38	98,0	11,4	1117	15,2	1490	SZ8010 <b>32 x 038</b>
			44	79,5	13,2	1049	17,6	1399	SZ8010 <b>32 x 044</b>
			51	67,0	15,3	1025	20,4	1367	SZ8010 <b>32 x 051</b>
			64	53,0	19,2	1018	25,6	1357	SZ8010 <b>32 x 064</b>
			76	44,0	22,8	1003	30,4	1338	SZ8010 <b>32 x 076</b>
			89	37,2	26,7	993	35,6	1324	SZ8010 <b>32 x 089</b>
			102	32,0	30,6	979	40,8	1306	SZ8010 <b>32 x 102</b>
			115	29,0	34,5	1001	46,0	1334	SZ8010 <b>32 x 115</b>
			127	25,0	38,1	953	50,8	1270	SZ8010 <b>32 x 127</b>
			139	23,0	41,7	959	55,6	1279	SZ8010 <b>32 x 139</b>
			152	21,5	45,6	980	60,8	1307	SZ8010 <b>32 x 152</b>
			178	18,2	53,4	972	71,2	1296	SZ8010 <b>32 x 178</b>
			203	15,8	60,9	962	81,2	1283	SZ8010 <b>32 x 203</b>
			254	12,5	76,2	953	101,6	1275	SZ8010 <b>32 x 254</b>
305	10,3	91,5	942	122,0	1257	SZ8010 <b>32 x 305</b>			
40,0	20,0	8,0 x 4,0	51	92,0	15,3	1408	20,4	1877	SZ8010 <b>40 x 051</b>
			64	73,0	19,2	1402	25,6	1869	SZ8010 <b>40 x 064</b>
			76	63,0	22,8	1436	30,4	1915	SZ8010 <b>40 x 076</b>
			89	51,0	26,7	1362	35,6	1816	SZ8010 <b>40 x 089</b>
			102	44,5	30,6	1362	40,8	1816	SZ8010 <b>40 x 102</b>
			115	39,6	34,5	1366	46,0	1822	SZ8010 <b>40 x 115</b>
			127	36,0	38,1	1372	50,8	1829	SZ8010 <b>40 x 127</b>
			139	32,0	41,7	1334	55,6	1779	SZ8010 <b>40 x 139</b>
			152	28,0	45,6	1277	60,8	1702	SZ8010 <b>40 x 152</b>
			178	25,2	53,4	1346	71,2	1794	SZ8010 <b>40 x 178</b>
			203	21,8	60,9	1328	81,2	1770	SZ8010 <b>40 x 203</b>
254	17,0	76,2	1295	101,6	1734	SZ8010 <b>40 x 254</b>			
305	14,8	91,5	1354	122,0	1806	SZ8010 <b>40 x 305</b>			
50,0	25,0	11,1 x 5,5	64	156,0	19,2	2995	25,6	3994	SZ8010 <b>50 x 064</b>

Sistemas de nitrógeno

Formación de rosca

Sistemas modulares

Elementos de máquina

Accesorios

# SZ8010 Muelle de sistema

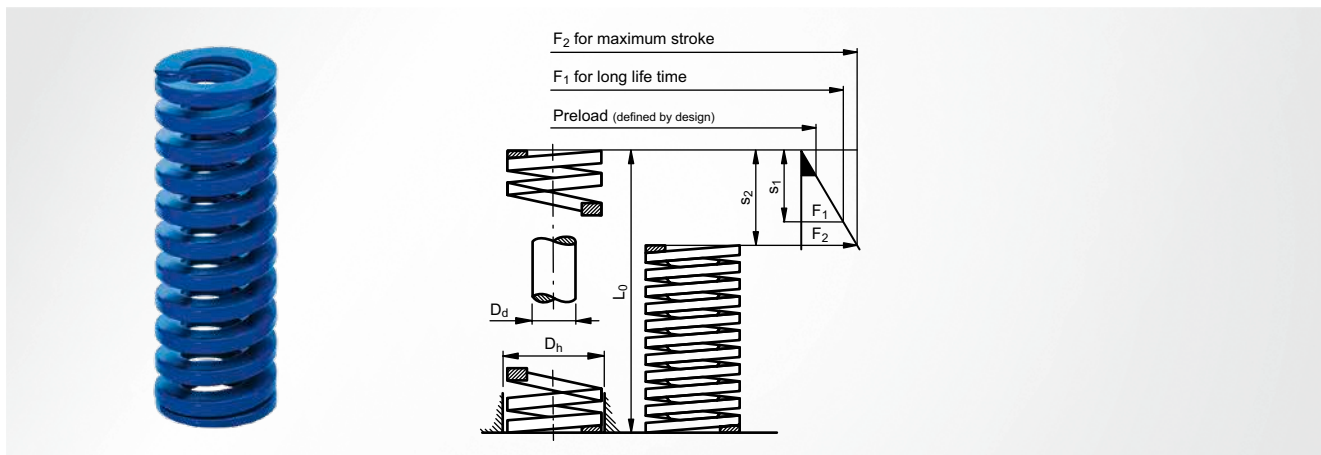


para carga ligera, color característico verde

Casquillos Ø $D_h^{H15}$	Punzon Ø $D_d^{h15}$	Alambre	$L_0$	Constante de muelle N/mm $c \pm 10\%$	larga vida útil		máx, recorrido de trabajo		Referencia de artículo
					$s_1^{30\%}$	$F_1$ N	$s_2^{40\%}$	$F_2$ N	
50,0	25,0	11,1 x 5,5	76	125,0	22,8	2850	30,4	3800	SZ8010 <b>50 x 076</b>
			89	109,0	26,7	2910	35,6	3880	SZ8010 <b>50 x 089</b>
			102	94,0	30,6	2876	40,8	3835	SZ8010 <b>50 x 102</b>
			115	81,0	34,5	2795	46,0	3726	SZ8010 <b>50 x 115</b>
			127	71,0	38,1	2705	50,8	3607	SZ8010 <b>50 x 127</b>
			139	66,5	41,7	2773	55,6	3697	SZ8010 <b>50 x 139</b>
			152	60,0	45,6	2736	60,8	3648	SZ8010 <b>50 x 152</b>
			178	52,0	53,4	2777	71,2	3702	SZ8010 <b>50 x 178</b>
			203	44,0	60,9	2680	81,2	3573	SZ8010 <b>50 x 203</b>
			229	38,2	68,7	2624	91,6	3499	SZ8010 <b>50 x 229</b>
			254	35,0	76,2	2667	101,6	3570	SZ8010 <b>50 x 254</b>
			305	28,5	91,5	2608	122,0	3477	SZ8010 <b>50 x 305</b>
63,0	38,0	11,6 x 7,7	76	189,0	22,8	4309	30,4	5746	SZ8010 <b>63 x 076</b>
			89	158,0	26,7	4219	35,6	5625	SZ8010 <b>63 x 089</b>
			102	131,0	30,6	4009	40,8	5345	SZ8010 <b>63 x 102</b>
			115	116,0	34,5	4002	46,0	5336	SZ8010 <b>63 x 115</b>
			127	103,0	38,1	3924	50,8	5232	SZ8010 <b>63 x 127</b>
			152	84,3	45,6	3844	60,8	5125	SZ8010 <b>63 x 152</b>
			178	71,5	53,4	3818	71,2	5091	SZ8010 <b>63 x 178</b>
			203	61,7	60,9	3758	81,2	5010	SZ8010 <b>63 x 203</b>
			254	47,0	76,2	3581	101,6	4775	SZ8010 <b>63 x 254</b>
			305	38,2	91,5	3495	122,0	4660	SZ8010 <b>63 x 305</b>

# SZ8020 Muelle de sistema

para carga media, color característico azul



ISO 10243

Sección de alambre

rectangular

Material

Alambre de acero perfilado para muelles de válvula (52SiCrNi5)

Nota

El muelle está insertado, aplicado y esmerilado en paralelo en ángulo recto

Tipo de resorte

Muelle helicoidal

Casquillos Ø $D_h^{H15}$	Punzon Ø $D_d^{h15}$	Alambre	$L_0$	Constante de muelle N/mm $c \pm 10\%$	larga vida útil		máx. recorrido de trabajo		Referencia de artículo
					$s_1^{25\%}$	$F_1$ N	$s_2^{37,5\%}$	$F_2$ N	
10,0	5,0	1,8 x 1,2	25	16,0	6,3	100	9,4	150	SZ8020 <b>10 x 025</b>
			32	13,0	8,0	104	12,0	156	SZ8020 <b>10 x 032</b>
			38	11,9	9,5	113	14,2	169	SZ8020 <b>10 x 038</b>
			44	10,3	11,0	113	16,5	170	SZ8020 <b>10 x 044</b>
			51	8,9	12,8	113	19,1	170	SZ8020 <b>10 x 051</b>
			64	7,5	16,0	120	24,0	180	SZ8020 <b>10 x 064</b>
			76	6,2	19,0	118	28,5	177	SZ8020 <b>10 x 076</b>
			305	1,6	76,3	122	114,4	182	SZ8020 <b>10 x 305</b>
12,5	6,3	2,5 x 1,7	25	30,0	6,3	188	9,4	282	SZ8020 <b>13 x 025</b>
			32	24,8	8,0	198	12,0	298	SZ8020 <b>13 x 032</b>
			38	21,4	9,5	203	14,2	304	SZ8020 <b>13 x 038</b>
			44	18,0	11,0	198	16,5	297	SZ8020 <b>13 x 044</b>
			51	15,5	12,8	198	19,1	296	SZ8020 <b>13 x 051</b>
			64	12,1	16,0	194	24,0	290	SZ8020 <b>13 x 064</b>
			76	10,2	19,0	194	28,5	291	SZ8020 <b>13 x 076</b>
			89	8,4	22,3	187	33,3	280	SZ8020 <b>13 x 089</b>
			102	7,1	25,5	181	38,3	272	SZ8020 <b>13 x 102</b>
305	2,4	76,3	183	114,0	274	SZ8020 <b>13 x 305</b>			
16,0	8,0	3,2 x 2,0	25	49,4	6,3	309	9,4	464	SZ8020 <b>16 x 025</b>
			32	38,5	8,0	308	12,0	462	SZ8020 <b>16 x 032</b>
			38	33,9	9,5	322	14,2	481	SZ8020 <b>16 x 038</b>
			44	30,0	11,0	330	16,5	495	SZ8020 <b>16 x 044</b>
			51	26,4	12,8	337	19,1	504	SZ8020 <b>16 x 051</b>
			64	20,5	16,0	328	24,0	492	SZ8020 <b>16 x 064</b>
			76	17,8	19,0	338	28,5	507	SZ8020 <b>16 x 076</b>
			89	15,2	22,3	338	33,3	506	SZ8020 <b>16 x 089</b>
			102	13,5	25,5	344	38,2	516	SZ8020 <b>16 x 102</b>
			115	12,0	28,8	345	43,1	518	SZ8020 <b>16 x 115</b>
			305	4,3	76,3	328	114,4	490	SZ8020 <b>16 x 305</b>
			20,0	10,0	4,0 x 2,4	25	98,0	6,3	613
32	72,6	8,0				581	12,0	871	SZ8020 <b>20 x 032</b>



para carga media, color característico azul

Casquillos Ø $D_h^{H15}$	Punzon Ø $D_d^{H15}$	Alambre	$L_0$	Constante de muelle N/mm $c_{\pm 10\%}$	larga vida útil		máx, recorrido de trabajo		Referencia de artículo
					$s_1^{25\%}$	$F_1$ N	$s_2^{37,5\%}$	$F_2$ N	
20,0	10,0	4,0 x 2,4	38	56,0	9,5	532	14,2	795	SZ8020 <b>20 x 038</b>
			44	47,5	11,0	523	16,5	784	SZ8020 <b>20 x 044</b>
			51	41,7	12,8	532	19,1	797	SZ8020 <b>20 x 051</b>
			64	32,3	16,0	517	24,0	775	SZ8020 <b>20 x 064</b>
			76	25,1	19,0	477	28,5	715	SZ8020 <b>20 x 076</b>
			89	22,0	22,3	490	33,3	733	SZ8020 <b>20 x 089</b>
			102	19,8	25,5	505	38,2	756	SZ8020 <b>20 x 102</b>
			115	18,1	28,8	520	43,1	780	SZ8020 <b>20 x 115</b>
			127	16,6	31,8	527	47,6	790	SZ8020 <b>20 x 127</b>
			139	15,1	34,8	525	52,1	787	SZ8020 <b>20 x 139</b>
			152	13,2	38,0	502	57,0	752	SZ8020 <b>20 x 152</b>
			305	6,1	76,3	465	114,4	695	SZ8020 <b>20 x 305</b>
25,0	12,5	5,3 x 3,1	25	157,0	6,3	981	9,4	1476	SZ8020 <b>25 x 025</b>
			32	118,0	8,0	944	12,0	1416	SZ8020 <b>25 x 032</b>
			38	93,0	9,5	884	14,2	1321	SZ8020 <b>25 x 038</b>
			44	80,8	11,0	889	16,5	1333	SZ8020 <b>25 x 044</b>
			51	68,6	12,8	875	19,1	1310	SZ8020 <b>25 x 051</b>
			64	53,0	16,0	848	24,0	1272	SZ8020 <b>25 x 064</b>
			76	43,2	19,0	821	28,5	1231	SZ8020 <b>25 x 076</b>
			89	38,2	22,3	850	33,3	1272	SZ8020 <b>25 x 089</b>
			102	33,0	25,5	842	38,2	1272	SZ8020 <b>25 x 102</b>
			115	28,0	28,8	805	43,1	1207	SZ8020 <b>25 x 115</b>
			127	25,9	31,8	822	47,6	1233	SZ8020 <b>25 x 127</b>
			139	23,2	34,8	806	52,1	1209	SZ8020 <b>25 x 139</b>
			152	20,8	38,0	790	57,0	1186	SZ8020 <b>25 x 152</b>
			178	17,8	44,5	792	66,7	1187	SZ8020 <b>25 x 178</b>
			203	15,8	50,8	802	76,1	1202	SZ8020 <b>25 x 203</b>
305	10,2	76,3	778	114,4	1163	SZ8020 <b>25 x 305</b>			
32,0	16,0	6,8 x 4,0	38	185,0	9,5	1758	14,2	2627	SZ8020 <b>32 x 038</b>
			44	158,0	11,0	1738	16,5	2607	SZ8020 <b>32 x 044</b>
			51	134,0	12,8	1709	19,1	2559	SZ8020 <b>32 x 051</b>
			64	99,0	16,0	1584	24,0	2376	SZ8020 <b>32 x 064</b>
			76	80,5	19,0	1530	28,5	2294	SZ8020 <b>32 x 076</b>
			89	69,1	22,3	1537	33,3	2301	SZ8020 <b>32 x 089</b>
			102	58,8	25,5	1499	38,2	2246	SZ8020 <b>32 x 102</b>
			115	51,5	28,8	1481	43,1	2220	SZ8020 <b>32 x 115</b>
			127	44,8	31,8	1422	47,6	2132	SZ8020 <b>32 x 127</b>
			139	42,3	34,8	1470	52,1	2204	SZ8020 <b>32 x 139</b>
			152	37,8	38,0	1436	57,0	2155	SZ8020 <b>32 x 152</b>
			178	32,5	44,5	1446	66,7	2168	SZ8020 <b>32 x 178</b>
			203	28,9	50,8	1467	76,1	2199	SZ8020 <b>32 x 203</b>
			254	22,2	63,5	1410	95,2	2113	SZ8020 <b>32 x 254</b>
			305	18,3	76,3	1395	114,4	2086	SZ8020 <b>32 x 305</b>
40,0	20,0	8,1 x 4,8	51	181,6	12,8	2315	19,1	3476	SZ8020 <b>40 x 051</b>
			64	140,0	16,0	2240	24,0	3360	SZ8020 <b>40 x 064</b>
			76	108,0	19,0	2052	28,5	3078	SZ8020 <b>40 x 076</b>
			89	90,7	22,3	2018	33,3	3020	SZ8020 <b>40 x 089</b>
			102	81,0	25,5	2066	38,2	3094	SZ8020 <b>40 x 102</b>
			115	71,8	28,8	2064	43,1	3095	SZ8020 <b>40 x 115</b>
			127	62,7	31,8	1991	47,6	2985	SZ8020 <b>40 x 127</b>
			139	57,5	34,8	1998	52,1	2996	SZ8020 <b>40 x 139</b>
			152	51,6	38,0	1961	57,0	2941	SZ8020 <b>40 x 152</b>
			160	47,5	40,0	1900	60,0	2850	SZ8020 <b>40 x 160</b>
			178	44,1	44,5	1962	66,7	2941	SZ8020 <b>40 x 178</b>
			203	36,7	50,8	1863	76,1	2793	SZ8020 <b>40 x 203</b>
			254	30,1	63,5	1911	95,2	2866	SZ8020 <b>40 x 254</b>
			305	24,6	76,3	1876	114,4	2804	SZ8020 <b>40 x 305</b>

para carga media, color característico azul

Casquillos Ø $D_h^{H15}$	Punzon Ø $D_d^{h15}$	Alambre	$L_0$	Constante de muelle N/mm $c_{\pm 10\%}$	larga vida útil		máx, recorrido de trabajo		Referencia de artículo
					$s_1^{25\%}$	$F_1$ N	$s_2^{37,5\%}$	$F_2$ N	
50,0	25,0	10,9 x 6,0	64	209,0	16,0	3344	24,0	5016	SZ8020 <b>50 x 064</b>
			76	168,0	19,0	3192	28,5	4788	SZ8020 <b>50 x 076</b>
			89	140,0	22,3	3115	33,3	4662	SZ8020 <b>50 x 089</b>
			102	119,0	25,5	3035	38,2	4546	SZ8020 <b>50 x 102</b>
			115	106,0	28,8	3048	43,1	4569	SZ8020 <b>50 x 115</b>
			127	97,0	31,8	3080	47,6	4617	SZ8020 <b>50 x 127</b>
			139	87,0	34,8	3023	52,1	4533	SZ8020 <b>50 x 139</b>
			152	80,0	38,0	3040	57,0	4560	SZ8020 <b>50 x 152</b>
			160	76,0	40,0	3040	60,0	4560	SZ8020 <b>50 x 160</b>
			178	69,5	44,5	3093	66,7	4636	SZ8020 <b>50 x 178</b>
			203	59,8	50,8	3035	76,1	4551	SZ8020 <b>50 x 203</b>
			229	50,9	57,3	2914	85,8	4367	SZ8020 <b>50 x 229</b>
			254	46,0	63,5	2921	95,2	4379	SZ8020 <b>50 x 254</b>
			305	38,6	76,3	2943	114,4	4400	SZ8020 <b>50 x 305</b>
			63,0	38,0	11,5 x 9,3	76	320,0	19,0	6080
89	260,0	22,3				5785	33,3	8658	SZ8020 <b>63 x 089</b>
102	221,0	25,5				5636	38,2	8442	SZ8020 <b>63 x 102</b>
115	187,0	28,8				5376	43,1	8060	SZ8020 <b>63 x 115</b>
127	168,0	31,8				5334	47,6	7997	SZ8020 <b>63 x 127</b>
152	136,0	38,0				5168	57,0	7752	SZ8020 <b>63 x 152</b>
160	128,0	40,0				5120	60,0	7680	SZ8020 <b>63 x 160</b>
178	114,0	44,5				5073	66,7	7604	SZ8020 <b>63 x 178</b>
203	100,0	50,8				5075	76,1	7610	SZ8020 <b>63 x 203</b>
229	89,2	57,3				5107	85,8	7653	SZ8020 <b>63 x 229</b>
254	78,4	63,5				4978	95,2	7464	SZ8020 <b>63 x 254</b>
305	64,7	76,3				4933	114,4	7376	SZ8020 <b>63 x 305</b>
315	62,8	78,8				4946	118,1	7418	SZ8020 <b>63 x 315</b>
400	48,5	100,0				4850	150,0	7275	SZ8020 <b>63 x 400</b>

Sistemas de nitrógeno

Formación de rosca

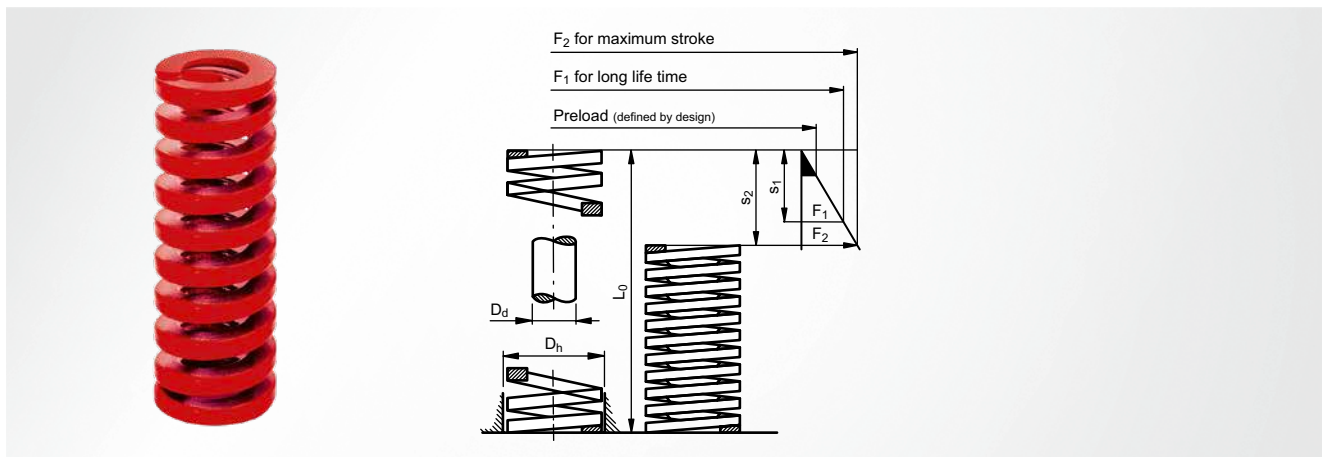
Sistemas modulares

Elementos de máquina

Accesorios

# SZ8030 Muelle de sistema

para fuerte carga, color característico rojo



ISO 10243

Sección de alambre

Material

rectangular

Alambre de acero perfilado para muelles de válvula (52SiCrNi5)

Nota

El muelle está insertado, aplicado y esmerilado en paralelo en ángulo recto

Tipo de resorte

Muelle helicoidal

Casquillos Ø $D_h^{H15}$	Punzon Ø $D_d^{H15}$	Alambre	$L_0$	Constante de muelle N/mm $c \pm 10\%$	larga vida útil		máx. recorrido de trabajo		Referencia de artículo			
					$s_1^{20\%}$	$F_1$ N	$s_2^{30\%}$	$F_2$ N				
10,0	5,0	1,8 x 1,4	25	23,0	5,0	115	7,5	173	SZ8030 <b>10 x 025</b>			
			32	17,5	6,4	112	9,6	168	SZ8030 <b>10 x 032</b>			
			38	14,8	7,6	112	11,4	169	SZ8030 <b>10 x 038</b>			
			44	13,0	8,8	114	13,2	172	SZ8030 <b>10 x 044</b>			
			51	11,2	10,2	114	15,3	171	SZ8030 <b>10 x 051</b>			
			64	9,2	12,8	118	19,2	177	SZ8030 <b>10 x 064</b>			
			76	7,5	15,2	114	22,8	171	SZ8030 <b>10 x 076</b>			
			305	1,9	61,0	116	91,5	174	SZ8030 <b>10 x 305</b>			
12,5	6,3	2,4 x 2,0	25	42,1	5,0	211	7,5	316	SZ8030 <b>13 x 025</b>			
			32	33,2	6,4	212	9,6	319	SZ8030 <b>13 x 032</b>			
			38	29,3	7,6	223	11,4	334	SZ8030 <b>13 x 038</b>			
			44	24,6	8,8	216	13,2	325	SZ8030 <b>13 x 044</b>			
			51	19,6	10,2	200	15,3	300	SZ8030 <b>13 x 051</b>			
			64	15,0	12,8	192	19,2	288	SZ8030 <b>13 x 064</b>			
			76	13,2	15,2	201	22,8	301	SZ8030 <b>13 x 076</b>			
			89	11,4	17,8	203	26,7	304	SZ8030 <b>13 x 089</b>			
			102	9,4	20,4	192	30,6	288	SZ8030 <b>13 x 102</b>			
			305	3,2	61,0	195	91,5	293	SZ8030 <b>13 x 305</b>			
16,0	8,0	3,0 x 2,4	25	75,7	5,0	379	7,5	568	SZ8030 <b>16 x 025</b>			
			32	60,2	6,4	385	9,6	578	SZ8030 <b>16 x 032</b>			
			38	50,8	7,6	386	11,4	579	SZ8030 <b>16 x 038</b>			
			44	42,8	8,8	377	13,2	565	SZ8030 <b>16 x 044</b>			
			51	37,1	10,2	378	15,3	568	SZ8030 <b>16 x 051</b>			
			64	30,3	12,8	388	19,2	582	SZ8030 <b>16 x 064</b>			
			76	25,7	15,2	391	22,8	586	SZ8030 <b>16 x 076</b>			
			89	21,7	17,8	386	26,7	579	SZ8030 <b>16 x 089</b>			
			102	18,9	20,4	386	30,6	578	SZ8030 <b>16 x 102</b>			
			115	17,0	23,0	391	34,5	587	SZ8030 <b>16 x 115</b>			
			305	6,3	61,0	384	91,5	577	SZ8030 <b>16 x 305</b>			
			20,0	10,0	4,0 x 3,2	25	216,0	5,0	1080	7,5	1620	SZ8030 <b>20 x 025</b>
						32	168,0	6,4	1075	9,6	1613	SZ8030 <b>20 x 032</b>

para fuerte carga, color característico rojo

Casquillos Ø D <sub>h</sub> <sup>H15</sup>	Punzon Ø D <sub>d</sub> <sup>H15</sup>	Alambre	L <sub>0</sub>	Constante de muelle N/mm c ±10 %	larga vida útil		máx. recorrido de trabajo		Referencia de artículo
					s <sub>1</sub> <sup>20 %</sup>	F <sub>1</sub> N	s <sub>2</sub> <sup>30 %</sup>	F <sub>2</sub> N	
20,0	10,0	4,0 x 3,2	38	129,0	7,6	980	11,4	1471	SZ8030 <b>20 x 038</b>
			44	112,0	8,8	986	13,2	1478	SZ8030 <b>20 x 044</b>
			51	94,0	10,2	959	15,3	1438	SZ8030 <b>20 x 051</b>
			64	72,1	12,8	923	19,2	1384	SZ8030 <b>20 x 064</b>
			76	59,7	15,2	907	22,8	1361	SZ8030 <b>20 x 076</b>
			89	50,5	17,8	899	26,7	1348	SZ8030 <b>20 x 089</b>
			102	44,2	20,4	902	30,6	1353	SZ8030 <b>20 x 102</b>
			115	38,4	23,0	883	34,5	1325	SZ8030 <b>20 x 115</b>
			127	34,1	25,4	866	38,1	1299	SZ8030 <b>20 x 127</b>
			139	31,0	27,8	862	41,7	1293	SZ8030 <b>20 x 139</b>
			152	28,2	30,4	857	45,6	1286	SZ8030 <b>20 x 152</b>
305	14,0	61,0	854	91,5	1281	SZ8030 <b>20 x 305</b>			
25,0	12,5	5,6 x 4,1	25	375,0	5,0	1875	7,5	2813	SZ8030 <b>25 x 025</b>
			32	297,0	6,4	1901	9,6	2851	SZ8030 <b>25 x 032</b>
			38	219,0	7,6	1664	11,4	2497	SZ8030 <b>25 x 038</b>
			44	187,0	8,8	1646	13,2	2468	SZ8030 <b>25 x 044</b>
			51	156,0	10,2	1591	15,3	2387	SZ8030 <b>25 x 051</b>
			64	123,0	12,8	1574	19,2	2362	SZ8030 <b>25 x 064</b>
			76	99,0	15,2	1505	22,8	2257	SZ8030 <b>25 x 076</b>
			89	84,0	17,8	1495	26,7	2243	SZ8030 <b>25 x 089</b>
			102	73,0	20,4	1489	30,6	2234	SZ8030 <b>25 x 102</b>
			115	65,0	23,0	1495	34,5	2243	SZ8030 <b>25 x 115</b>
			127	57,7	25,4	1466	38,1	2198	SZ8030 <b>25 x 127</b>
			139	52,7	27,8	1465	41,7	2198	SZ8030 <b>25 x 139</b>
			152	47,8	30,4	1453	45,6	2180	SZ8030 <b>25 x 152</b>
			178	41,0	35,6	1460	53,4	2189	SZ8030 <b>25 x 178</b>
203	35,8	40,6	1453	60,9	2180	SZ8030 <b>25 x 203</b>			
305	22,9	61,0	1397	91,5	2095	SZ8030 <b>25 x 305</b>			
32,0	16,0	6,9 x 5,3	38	388,0	7,6	2949	11,4	4423	SZ8030 <b>32 x 038</b>
			44	324,0	8,8	2851	13,2	4277	SZ8030 <b>32 x 044</b>
			51	272,0	10,2	2774	15,3	4162	SZ8030 <b>32 x 051</b>
			64	212,0	12,8	2714	19,2	4070	SZ8030 <b>32 x 064</b>
			76	172,0	15,2	2614	22,8	3922	SZ8030 <b>32 x 076</b>
			89	141,0	17,8	2510	26,7	3765	SZ8030 <b>32 x 089</b>
			102	122,0	20,4	2489	30,6	3733	SZ8030 <b>32 x 102</b>
			115	107,0	23,0	2461	34,5	3692	SZ8030 <b>32 x 115</b>
			127	93,0	25,4	2362	38,1	3543	SZ8030 <b>32 x 127</b>
			139	86,0	27,8	2391	41,7	3586	SZ8030 <b>32 x 139</b>
			152	78,0	30,4	2371	45,6	3557	SZ8030 <b>32 x 152</b>
			178	67,2	35,6	2392	53,4	3558	SZ8030 <b>32 x 178</b>
			203	59,1	40,6	2399	60,9	3599	SZ8030 <b>32 x 203</b>
			254	46,4	50,8	2357	76,2	3536	SZ8030 <b>32 x 254</b>
305	38,0	61,0	2318	91,5	3477	SZ8030 <b>32 x 305</b>			
40,0	20,0	8,4 x 6,2	51	350,0	10,2	3570	15,3	5355	SZ8030 <b>40 x 051</b>
			64	269,0	12,8	3443	19,2	5165	SZ8030 <b>40 x 064</b>
			76	219,0	15,2	3329	22,8	4993	SZ8030 <b>40 x 076</b>
			89	190,0	17,8	3382	26,7	5073	SZ8030 <b>40 x 089</b>
			102	163,0	20,4	3325	30,6	4988	SZ8030 <b>40 x 102</b>
			115	142,0	23,0	3266	34,5	4899	SZ8030 <b>40 x 115</b>
			127	128,0	25,4	3251	38,1	4877	SZ8030 <b>40 x 127</b>
			139	115,0	27,8	3197	41,7	4796	SZ8030 <b>40 x 139</b>
			152	105,0	30,4	3192	45,6	4788	SZ8030 <b>40 x 152</b>
			178	89,0	35,6	3168	53,4	4753	SZ8030 <b>40 x 178</b>
			203	77,0	40,6	3126	60,9	4689	SZ8030 <b>40 x 203</b>
			254	61,0	50,8	3099	76,2	4648	SZ8030 <b>40 x 254</b>
			305	51,0	61,0	3111	91,5	4667	SZ8030 <b>40 x 305</b>
			50,0	25,0	11,3 x 7,4	64	413,0	12,8	5286

Sistemas de nitrógeno

Formación de rosca

Sistemas modulares

Elementos de máquina

Accesorios

# SZ8030 Muelle de sistema

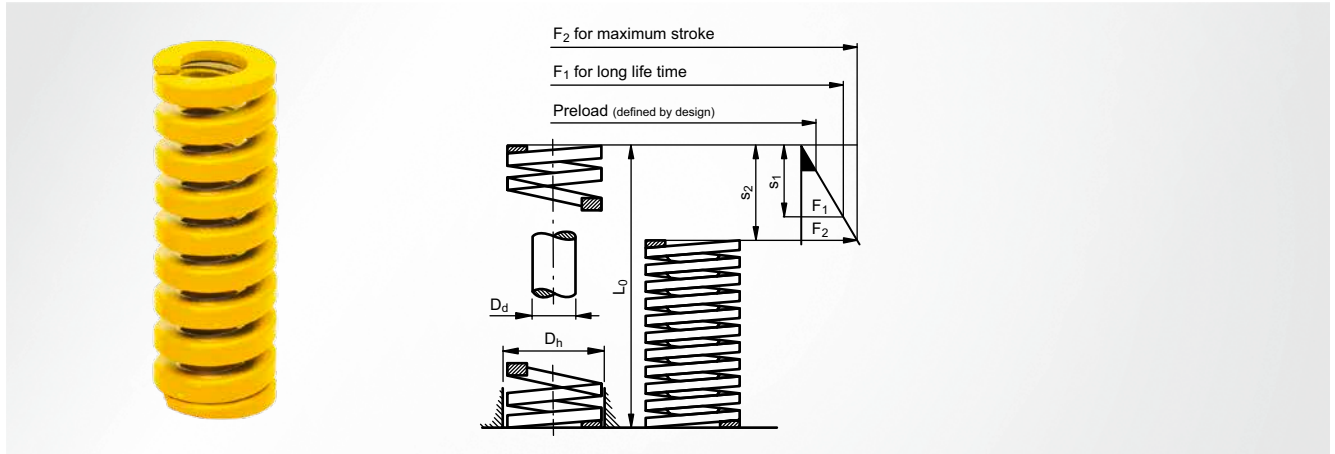


para fuerte carga, color característico rojo

Casquillos Ø $D_h^{H15}$	Punzon Ø $D_d^{H15}$	Alambre	$L_0$	Constante de muelle N/mm $c_{\pm 10\%}$	larga vida útil		máx. recorrido de trabajo		Referencia de artículo
					$s_1^{20\%}$	$F_1$ N	$s_2^{30\%}$	$F_2$ N	
50,0	25,0	11,3 x 7,4	76	339,0	15,2	5153	22,8	7729	SZ8030 <b>50 x 076</b>
			89	288,0	17,8	5126	26,7	7690	SZ8030 <b>50 x 089</b>
			102	245,0	20,4	4998	30,6	7497	SZ8030 <b>50 x 102</b>
			115	215,0	23,0	4945	34,5	7418	SZ8030 <b>50 x 115</b>
			127	192,0	25,4	4877	38,1	7315	SZ8030 <b>50 x 127</b>
			139	168,0	27,8	4670	41,7	7006	SZ8030 <b>50 x 139</b>
			152	154,0	30,4	4682	45,6	7022	SZ8030 <b>50 x 152</b>
			178	134,0	35,6	4770	53,4	7156	SZ8030 <b>50 x 178</b>
			203	117,0	40,6	4750	60,9	7125	SZ8030 <b>50 x 203</b>
			254	89,0	50,8	4521	76,2	6782	SZ8030 <b>50 x 254</b>
			305	73,0	61,0	4453	91,5	6680	SZ8030 <b>50 x 305</b>
63,0	38,0	11,2 x 12,9	76	630,0	15,2	9576	22,8	14364	SZ8030 <b>63 x 076</b>
			89	485,0	17,8	8633	26,7	12950	SZ8030 <b>63 x 089</b>
			102	434,0	20,4	8854	30,6	13280	SZ8030 <b>63 x 102</b>
			115	384,0	23,0	8832	34,5	13248	SZ8030 <b>63 x 115</b>
			127	349,0	25,4	8865	38,1	13297	SZ8030 <b>63 x 127</b>
			152	276,0	30,4	8390	45,6	12586	SZ8030 <b>63 x 152</b>
			178	237,0	35,6	8437	53,4	12656	SZ8030 <b>63 x 178</b>
			203	210,0	40,6	8526	60,9	12789	SZ8030 <b>63 x 203</b>
			254	165,0	50,8	8382	76,2	12573	SZ8030 <b>63 x 254</b>
			305	134,0	61,0	8174	91,5	12261	SZ8030 <b>63 x 305</b>

# SZ8040 Muelle de sistema

para carga muy elevada, color característico amarillo



## ISO 10243

### Material

Alambre de acero perfilado para muelles de válvula (52SiCrNi5)

### Tipo de resorte

Muelle helicoidal

### Sección de alambre

rectangular

### Nota

El muelle está insertado, aplicado y esmerilado en paralelo en ángulo recto

Casquillos Ø $D_h^{H15}$	Punzon Ø $D_d^{h15}$	Alambre	$L_0$	Constante de muelle N/mm $c \pm 10\%$	larga vida útil		máx. recorrido de trabajo		Referencia de artículo
					$s_1^{17\%}$	$F_1$ N	$s_2^{25\%}$	$F_2$ N	
10,0	5,0	1,9 x 1,5	25	36,8	4,3	156	6,2	228	SZ8040 <b>10 x 025</b>
			32	27,9	5,4	152	8,0	223	SZ8040 <b>10 x 032</b>
			38	23,7	6,5	153	9,5	225	SZ8040 <b>10 x 038</b>
			44	19,2	7,5	144	11,0	211	SZ8040 <b>10 x 044</b>
			51	16,5	8,7	143	12,7	210	SZ8040 <b>10 x 051</b>
			64	13,2	10,9	144	16,0	211	SZ8040 <b>10 x 064</b>
			76	10,9	12,9	141	19,0	207	SZ8040 <b>10 x 076</b>
			305	2,6	51,9	135	76,3	198	SZ8040 <b>10 x 305</b>
12,5	6,3	2,3 x 2,2	25	58,5	4,3	249	6,2	363	SZ8040 <b>13 x 025</b>
			32	43,9	5,4	239	8,0	351	SZ8040 <b>13 x 032</b>
			38	36,0	6,5	233	9,5	342	SZ8040 <b>13 x 038</b>
			44	30,3	7,5	227	11,0	333	SZ8040 <b>13 x 044</b>
			51	26,2	8,7	227	12,7	333	SZ8040 <b>13 x 051</b>
			64	21,2	10,9	231	16,0	339	SZ8040 <b>13 x 064</b>
			76	17,1	12,9	221	19,0	325	SZ8040 <b>13 x 076</b>
			89	14,5	15,1	219	22,2	322	SZ8040 <b>13 x 089</b>
			102	12,5	17,3	217	25,5	319	SZ8040 <b>13 x 102</b>
16,0	8,0	3,2 x 2,7	25	118,0	4,3	502	6,2	732	SZ8040 <b>16 x 025</b>
			32	89,0	5,4	484	8,0	712	SZ8040 <b>16 x 032</b>
			38	72,1	6,5	466	9,5	685	SZ8040 <b>16 x 038</b>
			44	60,9	7,5	456	11,0	670	SZ8040 <b>16 x 044</b>
			51	52,3	8,7	453	12,7	664	SZ8040 <b>16 x 051</b>
			64	41,2	10,9	448	16,0	659	SZ8040 <b>16 x 064</b>
			76	34,1	12,9	441	19,0	648	SZ8040 <b>16 x 076</b>
			89	29,5	15,1	446	22,2	655	SZ8040 <b>16 x 089</b>
			102	25,6	17,3	444	25,5	653	SZ8040 <b>16 x 102</b>
			115	22,8	19,6	446	28,8	656	SZ8040 <b>16 x 115</b>
			305	8,4	51,9	436	76,3	641	SZ8040 <b>16 x 305</b>
20,0	10,0	4,1 x 3,7	25	293,0	4,3	1245	6,2	1817	SZ8040 <b>20 x 025</b>
			32	224,0	5,4	1219	8,0	1792	SZ8040 <b>20 x 032</b>

# SZ8040 Muelle de sistema



para carga muy elevada, color característico amarillo

Casquillos Ø $D_h^{H15}$	Punzon Ø $D_d^{H15}$	Alambre	$L_0$	Constante de muelle N/mm $c_{\pm 10\%}$	larga vida útil		máx. recorrido de trabajo		Referencia de artículo
					$s_1^{17\%}$	$F_1$ N	$s_2^{25\%}$	$F_2$ N	
20,0	10,0	4,1 x 3,7	38	177,0	6,5	1143	9,5	1682	SZ8040 <b>20 x 038</b>
			44	149,0	7,5	1115	11,0	1639	SZ8040 <b>20 x 044</b>
			51	128,0	8,7	1110	12,7	1626	SZ8040 <b>20 x 051</b>
			64	99,0	10,9	1077	16,0	1584	SZ8040 <b>20 x 064</b>
			76	81,7	12,9	1056	19,0	1552	SZ8040 <b>20 x 076</b>
			89	69,5	15,1	1052	22,2	1543	SZ8040 <b>20 x 089</b>
			102	60,6	17,3	1051	25,5	1545	SZ8040 <b>20 x 102</b>
			115	53,0	19,6	1036	28,7	1521	SZ8040 <b>20 x 115</b>
			127	47,5	21,6	1026	31,7	1506	SZ8040 <b>20 x 127</b>
			139	43,0	23,6	1016	34,7	1492	SZ8040 <b>20 x 139</b>
			152	39,0	25,8	1008	38,0	1482	SZ8040 <b>20 x 152</b>
			305	20,0	51,9	1037	76,3	1526	SZ8040 <b>20 x 305</b>
			25,0	12,5	5,6 x 4,6	25	488,0	4,3	2098
32	374,4	5,4				2037	8,0	2992	SZ8040 <b>25 x 032</b>
38	300,0	6,5				1938	9,5	2850	SZ8040 <b>25 x 038</b>
44	244,0	7,5				1825	11,0	2684	SZ8040 <b>25 x 044</b>
51	207,5	8,7				1799	12,7	2642	SZ8040 <b>25 x 051</b>
64	161,0	10,9				1752	16,0	2576	SZ8040 <b>25 x 064</b>
76	130,8	12,9				1690	19,0	2489	SZ8040 <b>25 x 076</b>
89	110,5	15,1				1672	22,2	2464	SZ8040 <b>25 x 089</b>
102	96,3	17,3				1670	25,5	2456	SZ8040 <b>25 x 102</b>
115	85,7	19,6				1675	28,7	2460	SZ8040 <b>25 x 115</b>
127	76,3	21,6				1647	31,7	2419	SZ8040 <b>25 x 127</b>
139	66,0	23,6				1560	34,7	2290	SZ8040 <b>25 x 139</b>
152	63,5	25,8				1641	38,0	2413	SZ8040 <b>25 x 152</b>
178	53,9	30,3				1631	44,5	2399	SZ8040 <b>25 x 178</b>
203	47,0	34,5				1622	50,7	2383	SZ8040 <b>25 x 203</b>
305	30,9	51,9	1602	76,3	2358	SZ8040 <b>25 x 305</b>			
32,0	16,0	7,2 x 5,6	38	480,0	6,5	3101	9,5	4560	SZ8040 <b>32 x 038</b>
			44	390,0	7,5	2917	11,0	4290	SZ8040 <b>32 x 044</b>
			51	336,0	8,7	2913	12,7	4267	SZ8040 <b>32 x 051</b>
			64	269,2	10,9	2929	16,0	4304	SZ8040 <b>32 x 064</b>
			76	218,5	12,9	2823	19,0	4161	SZ8040 <b>32 x 076</b>
			89	180,3	15,1	2728	22,2	3996	SZ8040 <b>32 x 089</b>
			102	155,0	17,3	2688	25,5	3953	SZ8040 <b>32 x 102</b>
			115	140,0	19,6	2737	28,7	4018	SZ8040 <b>32 x 115</b>
			127	124,0	21,6	2677	31,7	3931	SZ8040 <b>32 x 127</b>
			139	112,0	23,6	2647	34,7	3886	SZ8040 <b>32 x 139</b>
			152	102,0	25,8	2636	38,0	3876	SZ8040 <b>32 x 152</b>
			178	88,2	30,3	2669	44,5	3925	SZ8040 <b>32 x 178</b>
			203	76,0	34,5	2623	50,7	3853	SZ8040 <b>32 x 203</b>
			254	60,8	43,2	2625	63,5	3891	SZ8040 <b>32 x 254</b>
			305	49,0	51,9	2541	76,3	3739	SZ8040 <b>32 x 305</b>
40,0	20,0	8,7 x 7,3	51	628,0	8,7	5445	12,7	7976	SZ8040 <b>40 x 051</b>
			64	487,0	10,9	5299	16,0	7792	SZ8040 <b>40 x 064</b>
			76	379,0	12,9	4897	19,0	7201	SZ8040 <b>40 x 076</b>
			89	321,0	15,1	4857	22,2	7126	SZ8040 <b>40 x 089</b>
			102	281,0	17,3	4873	25,5	7166	SZ8040 <b>40 x 102</b>
			115	245,0	19,6	4790	28,7	7032	SZ8040 <b>40 x 115</b>
			127	221,0	21,6	4771	31,7	7006	SZ8040 <b>40 x 127</b>
			139	185,0	23,6	4372	34,7	6420	SZ8040 <b>40 x 139</b>
			152	168,0	25,8	4341	38,0	6384	SZ8040 <b>40 x 152</b>
			178	150,0	30,3	4539	44,5	6675	SZ8040 <b>40 x 178</b>
			203	132,0	34,5	4555	50,7	6692	SZ8040 <b>40 x 203</b>
			254	107,0	43,2	4620	63,5	6848	SZ8040 <b>40 x 254</b>
			305	87,8	51,9	4552	76,6	6725	SZ8040 <b>40 x 305</b>
50,0	25,0	11,4 x 9,1	64	709,0	10,9	7714	16,0	11344	SZ8040 <b>50 x 064</b>

para carga muy elevada, color característico amarillo

Casquillos Ø $D_h^{H15}$	Punzon Ø $D_d^{H15}$	Alambre	$L_0$	Constante de muelle N/mm $c_{\pm 10\%}$	larga vida útil		máx. recorrido de trabajo		Referencia de artículo
					$s_1^{17\%}$	$F_1$ N	$s_2^{25\%}$	$F_2$ N	
50,0	25,0	11,4 x 9,1	76	572,0	12,9	7390	19,0	10868	SZ8040 <b>50 x 076</b>
			89	475,0	15,1	7187	22,3	10569	SZ8040 <b>50 x 089</b>
			102	405,0	17,3	7023	25,5	10328	SZ8040 <b>50 x 102</b>
			115	352,0	19,6	6882	28,7	10102	SZ8040 <b>50 x 115</b>
			127	316,0	21,6	6822	31,7	10017	SZ8040 <b>50 x 127</b>
			139	289,0	23,6	6829	34,7	10028	SZ8040 <b>50 x 139</b>
			152	255,0	25,8	6589	38,0	9690	SZ8040 <b>50 x 152</b>
			178	215,0	30,3	6506	44,5	9568	SZ8040 <b>50 x 178</b>
			203	187,0	34,5	6453	50,7	9481	SZ8040 <b>50 x 203</b>
			254	153,0	43,2	6607	63,5	9792	SZ8040 <b>50 x 254</b>
			305	127,0	51,9	6585	76,3	9690	SZ8040 <b>50 x 305</b>
63,0	38,0	11,8 x 13,4	76	842,0	12,9	10879	19,0	15998	SZ8040 <b>63 x 076</b>
			89	726,0	15,1	10984	22,3	16154	SZ8040 <b>63 x 089</b>
			102	656,0	17,3	11375	25,5	16728	SZ8040 <b>63 x 102</b>
			115	534,0	19,6	10440	28,8	15353	SZ8040 <b>63 x 115</b>
			127	480,0	21,6	10363	31,8	15240	SZ8040 <b>63 x 127</b>
			152	396,0	25,8	10233	38,0	15048	SZ8040 <b>63 x 152</b>
			178	335,0	30,3	10137	44,5	14908	SZ8040 <b>63 x 178</b>
			203	297,0	34,5	10249	50,8	15073	SZ8040 <b>63 x 203</b>
			254	235,0	43,2	10147	63,5	14923	SZ8040 <b>63 x 254</b>
			305	194,0	51,9	10059	76,3	14793	SZ8040 <b>63 x 305</b>

Sistemas de nitrógeno

Formación de rosca

Sistemas modulares

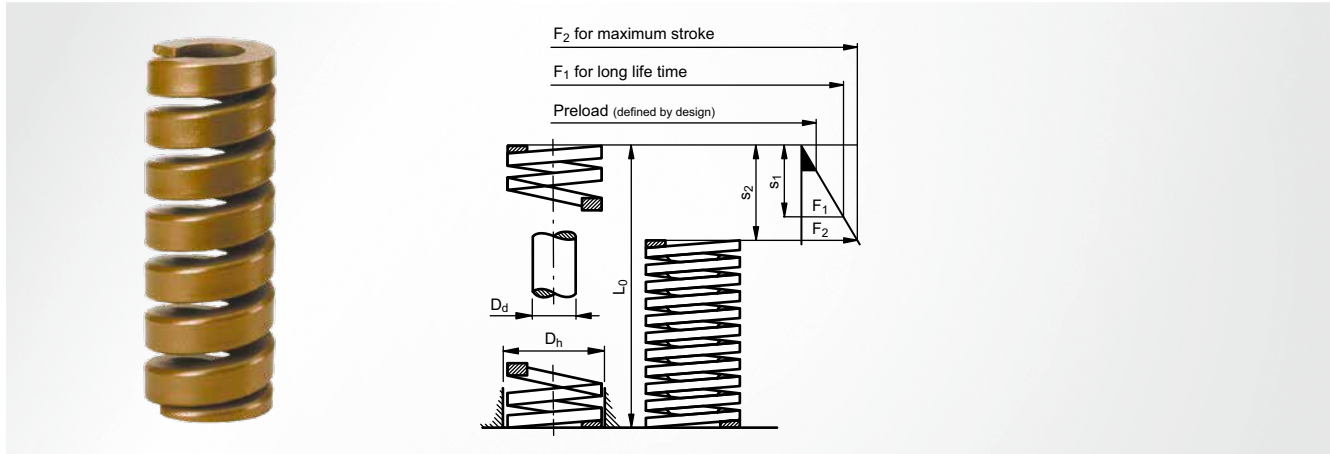
Elementos de máquina

Accesorios



# SZ8045 Muelle de sistema

para carga extremadamente elevada, color característico bronce



## Material

Alambre de acero perfilado para muelles de válvula (52SiCrNi5)

## Sección de alambre

rectangular

## Tipo de resorte

Muelle helicoidal

## Nota

El muelle está insertado, aplicado y esmerilado en paralelo en ángulo recto

Casquillos Ø $D_h^{H15}$	Punzon Ø $D_d^{H15}$	Alambre	$L_0$	Constante de muelle N/mm $c \pm 10\%$	larga vida útil		máx. recorrido de trabajo		Referencia de artículo
					$s_1^{10\%}$	$F_1$ N	$s_2^{15\%}$	$F_2$ N	
10,0	5,0	2,2 x 2,7	25	167	2,5	418	3,8	626	SZ8045 <b>10 x 025</b>
			32	130	3,2	416	4,8	624	SZ8045 <b>10 x 032</b>
			38	105	3,8	399	5,7	599	SZ8045 <b>10 x 038</b>
			44	86	4,4	378	6,6	568	SZ8045 <b>10 x 044</b>
			51	79	5,1	403	7,7	604	SZ8045 <b>10 x 051</b>
			64	62	6,4	397	9,6	595	SZ8045 <b>10 x 064</b>
			76	51	7,6	388	11,4	581	SZ8045 <b>10 x 076</b>
12,5	6,3	2,8 x 3,4	25	288	2,5	720	3,8	1080	SZ8045 <b>13 x 025</b>
			32	216	3,2	691	4,8	1037	SZ8045 <b>13 x 032</b>
			38	176	3,8	669	5,7	1003	SZ8045 <b>13 x 038</b>
			44	149	4,4	656	6,6	983	SZ8045 <b>13 x 044</b>
			51	128	5,1	653	7,7	979	SZ8045 <b>13 x 051</b>
			64	100	6,4	640	9,6	960	SZ8045 <b>13 x 064</b>
			76	84	7,6	638	11,4	958	SZ8045 <b>13 x 076</b>
			89	71	8,9	632	13,4	948	SZ8045 <b>13 x 089</b>
16,0	8,0	3,5 x 4,6	102	61	10,2	622	15,3	933	SZ8045 <b>13 x 102</b>
			32	449	3,2	1437	4,8	2155	SZ8045 <b>16 x 032</b>
			38	363	3,8	1379	5,7	2069	SZ8045 <b>16 x 038</b>
			44	309	4,4	1360	6,6	2039	SZ8045 <b>16 x 044</b>
			51	256	5,1	1306	7,7	1958	SZ8045 <b>16 x 051</b>
			64	203	6,4	1299	9,6	1949	SZ8045 <b>16 x 064</b>
			76	166	7,6	1262	11,4	1892	SZ8045 <b>16 x 076</b>
			89	139	8,9	1237	13,4	1856	SZ8045 <b>16 x 089</b>
			102	114	10,2	1163	15,3	1744	SZ8045 <b>16 x 102</b>
			115	105	11,5	1208	17,3	1811	SZ8045 <b>16 x 115</b>
20,0	10,0	4,1 x 5,9	127	94	12,7	1194	19,1	1791	SZ8045 <b>16 x 127</b>
			152	69	15,2	1049	22,8	1573	SZ8045 <b>16 x 152</b>
			305	37	30,5	1129	45,8	1693	SZ8045 <b>16 x 305</b>
			44	452	4,4	1989	6,6	2983	SZ8045 <b>20 x 044</b>
			51	378	5,1	1928	7,7	2892	SZ8045 <b>20 x 051</b>
			64	301	6,4	1926	9,6	2890	SZ8045 <b>20 x 064</b>
			76	247	7,6	1877	11,4	2816	SZ8045 <b>20 x 076</b>

para carga extremadamente elevada, color característico bronce

Casquillos Ø $D_h^{H15}$	Punzon Ø $D_d^{H15}$	Alambre	$L_0$	Constante de muelle N/mm $c_{\pm 10\%}$	larga vida útil		máx. recorrido de trabajo		Referencia de artículo			
					$s_1^{10\%}$	$F_1$ N	$s_2^{15\%}$	$F_2$ N				
20,0	10,0	4,1 x 5,9	89	208	8,9	1851	13,4	2777	SZ8045 <b>20 x 089</b>			
			102	188	10,2	1918	15,3	2876	SZ8045 <b>20 x 102</b>			
			115	159	11,5	1829	17,3	2743	SZ8045 <b>20 x 115</b>			
			127	146	12,7	1854	19,1	2781	SZ8045 <b>20 x 127</b>			
			152	121	15,2	1839	22,8	2759	SZ8045 <b>20 x 152</b>			
			305	60	30,5	1830	45,8	2745	SZ8045 <b>20 x 305</b>			
25,0	12,5	5,7 x 7,4	44	1158	4,4	5095	6,6	7643	SZ8045 <b>25 x 044</b>			
			51	933	5,1	4758	7,7	7137	SZ8045 <b>25 x 051</b>			
			64	730	6,4	4672	9,6	7008	SZ8045 <b>25 x 064</b>			
			76	556	7,6	4226	11,4	6338	SZ8045 <b>25 x 076</b>			
			89	462	8,9	4112	13,4	6168	SZ8045 <b>25 x 089</b>			
			102	390	10,2	3978	15,3	5967	SZ8045 <b>25 x 102</b>			
			115	360	11,5	4140	17,3	6210	SZ8045 <b>25 x 115</b>			
			127	326	12,7	4140	19,1	6210	SZ8045 <b>25 x 127</b>			
			152	255	15,2	3876	22,8	5814	SZ8045 <b>25 x 152</b>			
			178	230	17,8	4094	26,7	6141	SZ8045 <b>25 x 178</b>			
			203	202	20,3	4101	30,5	6151	SZ8045 <b>25 x 203</b>			
			305	136	30,5	4148	45,8	6222	SZ8045 <b>25 x 305</b>			
			32,0	16,0	7,4 x 8,8	44	1300	4,4	5720	6,6	8580	SZ8045 <b>32 x 044</b>
						51	1150	5,1	5865	7,7	8798	SZ8045 <b>32 x 051</b>
64	887	6,4				5677	9,6	8515	SZ8045 <b>32 x 064</b>			
76	733	7,6				5571	11,4	8356	SZ8045 <b>32 x 076</b>			
89	612	8,9				5447	13,4	8170	SZ8045 <b>32 x 089</b>			
102	544	10,2				5549	15,3	8323	SZ8045 <b>32 x 102</b>			
115	494	11,5				5681	17,3	8522	SZ8045 <b>32 x 115</b>			
127	432	12,7				5486	19,1	8230	SZ8045 <b>32 x 127</b>			
152	356	15,2				5411	22,8	8117	SZ8045 <b>32 x 152</b>			
178	304	17,8				5411	26,7	8117	SZ8045 <b>32 x 178</b>			
203	265	20,3				5380	30,5	8069	SZ8045 <b>32 x 203</b>			
254	214	25,4				5436	38,1	8153	SZ8045 <b>32 x 254</b>			
305	177	30,5				5399	45,8	8098	SZ8045 <b>32 x 305</b>			
40,0	20,0	8,4 x 10,9				64	1228	6,4	7859	9,6	11789	SZ8045 <b>40 x 064</b>
			76	1017	7,6	7729	11,4	11594	SZ8045 <b>40 x 076</b>			
			89	880	8,9	7832	13,4	11748	SZ8045 <b>40 x 089</b>			
			102	762	10,2	7772	15,3	11659	SZ8045 <b>40 x 102</b>			
			115	679	11,5	7809	17,3	11713	SZ8045 <b>40 x 115</b>			
			127	622	12,7	7899	19,1	11849	SZ8045 <b>40 x 127</b>			
			152	509	15,2	7737	22,8	11605	SZ8045 <b>40 x 152</b>			
			178	429	17,8	7636	26,7	11454	SZ8045 <b>40 x 178</b>			
			203	374	20,3	7592	30,5	11388	SZ8045 <b>40 x 203</b>			
			254	296	25,4	7518	38,1	11278	SZ8045 <b>40 x 254</b>			
			305	246	30,5	7503	45,8	11255	SZ8045 <b>40 x 305</b>			
			50,0	25,0	11,8 x 13,4	64	1980	6,4	12672	9,6	19008	SZ8045 <b>50 x 064</b>
						76	1811	7,6	13764	11,4	20645	SZ8045 <b>50 x 076</b>
						89	1410	8,9	12549	13,4	18824	SZ8045 <b>50 x 089</b>
102	1215	10,2				12393	15,3	18590	SZ8045 <b>50 x 102</b>			
115	1076	11,5				12374	17,3	18561	SZ8045 <b>50 x 115</b>			
127	968	12,7				12294	19,1	18440	SZ8045 <b>50 x 127</b>			
152	806	15,2				12251	22,8	18377	SZ8045 <b>50 x 152</b>			
178	698	17,8				12424	26,7	18637	SZ8045 <b>50 x 178</b>			
203	612	20,3				12424	30,5	18635	SZ8045 <b>50 x 203</b>			
254	472	25,4				11989	38,1	17983	SZ8045 <b>50 x 254</b>			
305	388	30,5				11834	45,8	17751	SZ8045 <b>50 x 305</b>			
63,0	38,0	11,8 x 17,8				89	1560	10,0	15600	17,4	27144	SZ8045 <b>63 x 089</b>
						102	1298	12,0	15576	20,9	27128	SZ8045 <b>63 x 102</b>
						115	1078	14,1	15200	25,2	27166	SZ8045 <b>63 x 115</b>
			127	970	15,7	15229	28,0	27160	SZ8045 <b>63 x 127</b>			

Sistemas de nitrógeno

Formación de rosca

Sistemas modulares

Elementos de máquina

Accesorios

# SZ8045 Muelle de sistema

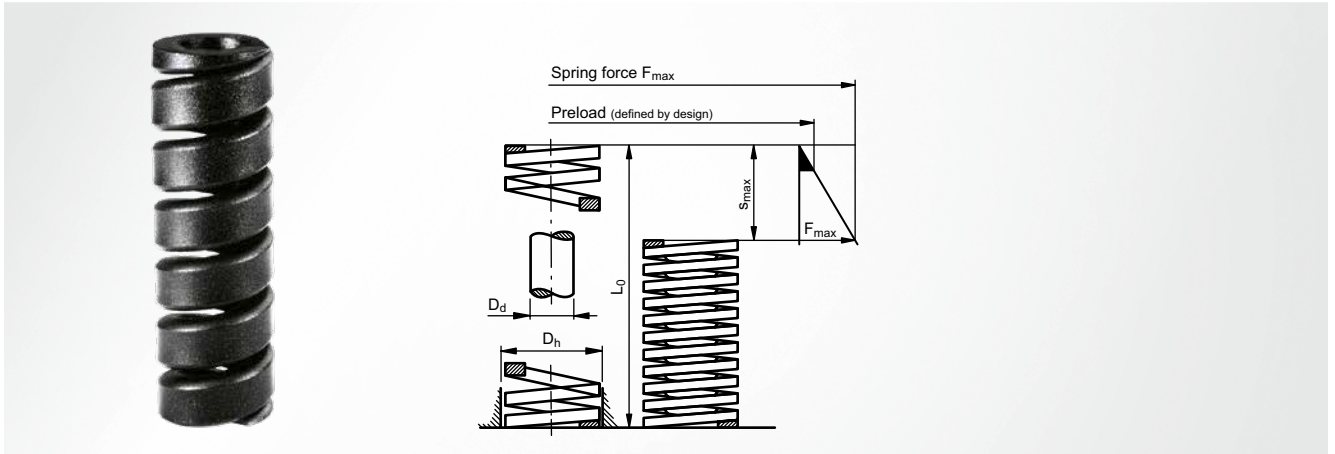
**STEINEL®**

para carga extremadamente elevada, color característico bronce

Casquillos Ø $D_h^{H15}$	Punzon Ø $D_d^{h15}$	Alambre	$L_0$	Constante de muelle N/mm $c_{\pm 10\%}$	larga vida útil		máx. recorrido de trabajo		Referencia de artículo
					$s_1^{10\%}$	$F_1$ N	$s_2^{15\%}$	$F_2$ N	
63,0	38,0	11,8 x 17,8	152	801	18,9	15139	33,9	27154	SZ8045 <b>63 x 152</b>
			178	655	23,4	15327	41,4	27117	SZ8045 <b>63 x 178</b>
			203	552	27,0	14904	49,0	27048	SZ8045 <b>63 x 203</b>
			254	423	35,0	14805	64,0	27072	SZ8045 <b>63 x 254</b>
			305	349	42,5	14833	77,5	27048	SZ8045 <b>63 x 305</b>

# SZ8047 Muelle de sistema

para carga extrema, color característico negro



## Material

Alambre de acero perfilado para muelles de válvula (52SiCrNi5)

## Sección de alambre

rectangular

## Tipo de resorte

Muelle helicoidal

## Nota

El muelle está insertado, aplicado y esmerilado en paralelo en ángulo recto

Casquillos Ø $D_h^{H15}$	Punzon Ø $D_d^{h15}$	$L_0 \pm 0.5\%$ min $\pm 0.2$ mm	Constante de muelle N/mm $c \pm 10\%$	larga vida útil		Referencia de artículo
				$s_{max}$	$F_{max}$ N	
10,0	5,0	20	580	2,2	1250	SZ8047 <b>10 x 020</b>
		30	360	3,5	1250	SZ8047 <b>10 x 030</b>
		40	260	4,8	1250	SZ8047 <b>10 x 040</b>
		50	200	6,0	1250	SZ8047 <b>10 x 050</b>
12,5	6,3	20	850	2,4	2000	SZ8047 <b>13 x 020</b>
		30	590	3,3	2000	SZ8047 <b>13 x 030</b>
		40	400	5,0	2000	SZ8047 <b>13 x 040</b>
		50	320	6,0	2000	SZ8047 <b>13 x 050</b>
16,0	8,0	20	1650	2,1	3500	SZ8047 <b>16 x 020</b>
		35	920	3,8	3500	SZ8047 <b>16 x 035</b>
		50	580	6,0	3500	SZ8047 <b>16 x 050</b>
		75	410	8,5	3500	SZ8047 <b>16 x 075</b>
		100	280	12,5	3500	SZ8047 <b>16 x 100</b>
19,0	10,0	25	2270	2,2	5000	SZ8047 <b>20 x 025</b>
		40	1160	4,3	5000	SZ8047 <b>20 x 040</b>
		50	830	6,0	5000	SZ8047 <b>20 x 050</b>
		75	500	10,0	5000	SZ8047 <b>20 x 075</b>
		100	360	14,0	5000	SZ8047 <b>20 x 100</b>
25,0	12,5	30	4550	2,2	10000	SZ8047 <b>25 x 030</b>
		50	2000	5,0	10000	SZ8047 <b>25 x 050</b>
		60	1500	6,5	10000	SZ8047 <b>25 x 060</b>
		75	1250	8,0	10000	SZ8047 <b>25 x 075</b>
		100	900	11,1	10000	SZ8047 <b>25 x 100</b>
		125	710	14,0	10000	SZ8047 <b>25 x 125</b>
32,0	16,0	35	5360	2,8	15000	SZ8047 <b>32 x 035</b>
		50	3000	5,0	15000	SZ8047 <b>32 x 050</b>
		75	1670	9,0	15000	SZ8047 <b>32 x 075</b>
		100	1200	12,5	15000	SZ8047 <b>32 x 100</b>
		125	940	16,0	15000	SZ8047 <b>32 x 125</b>
		150	810	18,5	15000	SZ8047 <b>32 x 150</b>
38,0	20,0	40	5710	3,5	20000	SZ8047 <b>40 x 040</b>
		50	4000	5,0	20000	SZ8047 <b>40 x 050</b>
		75	2220	9,0	20000	SZ8047 <b>40 x 075</b>

# SZ8047 Muelle de sistema

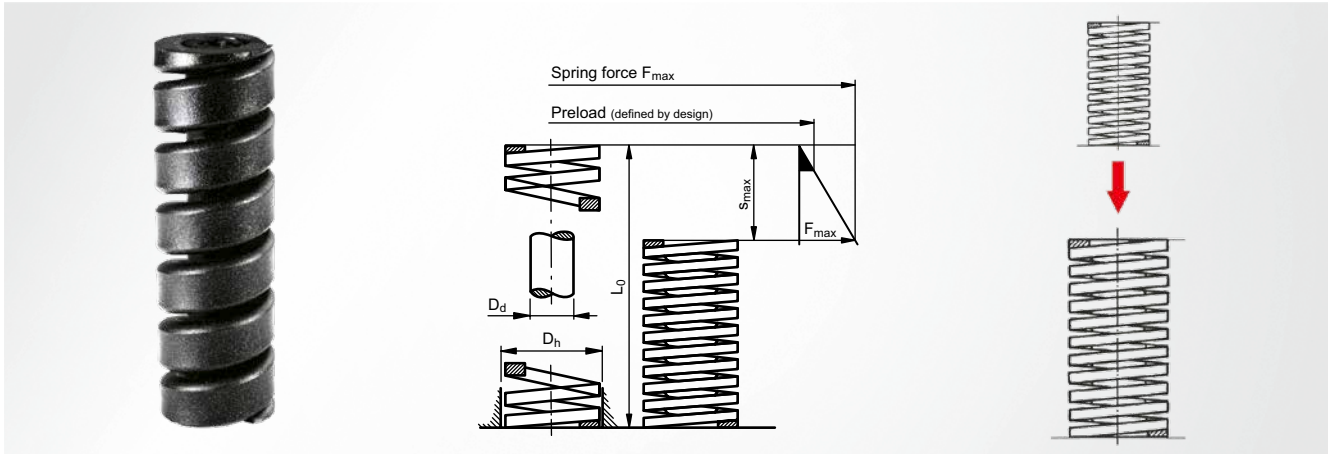


para carga extrema, color característico negro

Casquillos Ø $D_h^{H15}$	Punzon Ø $D_d^{h15}$	$L_0 \pm 0.5\%$ min $\pm 0.2$ mm	Constante de muelle N/mm $c \pm 10\%$	larga vida útil		Referencia de artículo
				$s_{max}$	$F_{max}$ N	
38,0	20,0	100	1540	13,0	20000	SZ8047 <b>40 x 100</b>
		150	1050	19,0	20000	SZ8047 <b>40 x 150</b>
		200	740	27,0	20000	SZ8047 <b>40 x 200</b>
50,0	25,0	60	4605	7,6	35000	SZ8047 <b>50 x 060</b>
		75	3932	8,9	35000	SZ8047 <b>50 x 075</b>
		100	2650	13,2	35000	SZ8047 <b>50 x 100</b>
		125	2000	17,5	35000	SZ8047 <b>50 x 125</b>
		150	1605	21,8	35000	SZ8047 <b>50 x 150</b>
		200	1167	30,0	35000	SZ8047 <b>50 x 200</b>

# SZ8049 Muelle de sistema

doble, para carga extremadamente pesada, color característico negro-negro



### Material

Alambre de acero perfilado para muelles de válvula (52SiCrNi5)

### Sección de alambre

rectangular

### Tipo de resorte

Muelle helicoidal

### Nota

El muelle está insertado, aplicado y esmerilado en paralelo en ángulo recto

Casquillos Ø $D_h^{H15}$	Punzon Ø $D_d^{h15}$	$L_0 \pm 0.5\%$ min $\pm 0.2$ mm	Constante de muelle N/mm $c \pm 10\%$	larga vida útil		Referencia de artículo
				$s_{max}$	$F_{max}$ N	
32	8,0	35	6280	3,0	18500	SZ8049 <b>32 x 035</b>
		50	3580	5,2	18500	SZ8049 <b>32 x 050</b>
		75	2080	9,0	18500	SZ8049 <b>32 x 075</b>
		100	1480	12,5	18500	SZ8049 <b>32 x 100</b>
38	10,0	40	6880	3,6	25000	SZ8049 <b>40 x 040</b>
		50	4830	5,2	25000	SZ8049 <b>40 x 050</b>
		75	2720	9,2	25000	SZ8049 <b>40 x 075</b>
		100	1900	13,2	25000	SZ8049 <b>40 x 100</b>
50	12,5	60	6105	7,4	45000	SZ8049 <b>50 x 060</b>
		75	5182	8,7	45000	SZ8049 <b>50 x 075</b>
		100	3550	12,7	45000	SZ8049 <b>50 x 100</b>
		125	2710	16,6	45000	SZ8049 <b>50 x 125</b>

Sistemas de nitrógeno

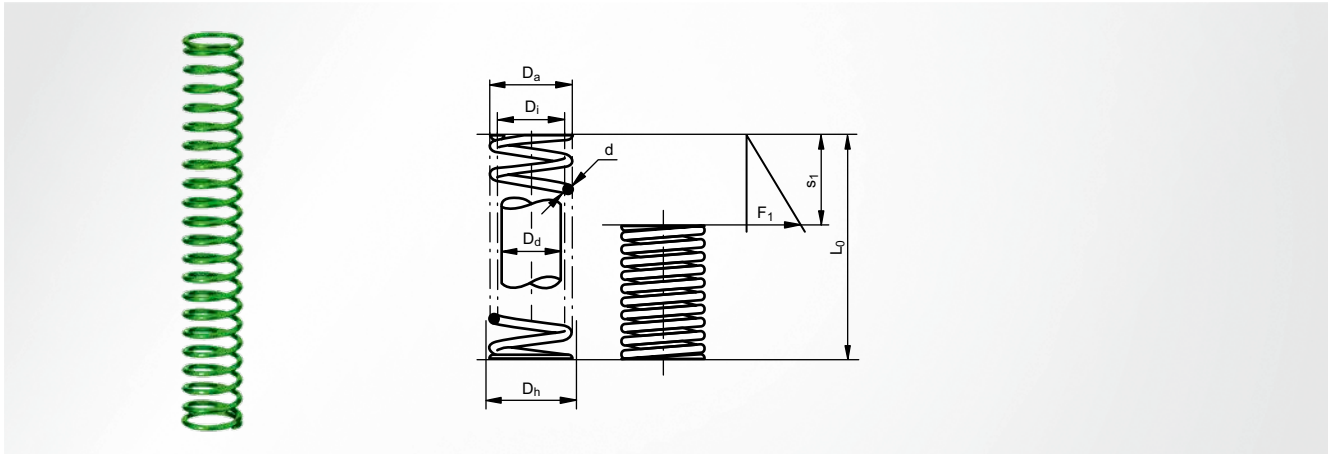
Formación de rosca

Sistemas modulares

Elementos de máquina

Accesorios

para carga ligera, color característico verde, serie corta



### Material

Alambre de acero para muelles según EN 10270-1 DH (grado D)

### Tipo de resorte

Muelle helicoidal

### Sección de alambre

redondo

### Indicación de montaje

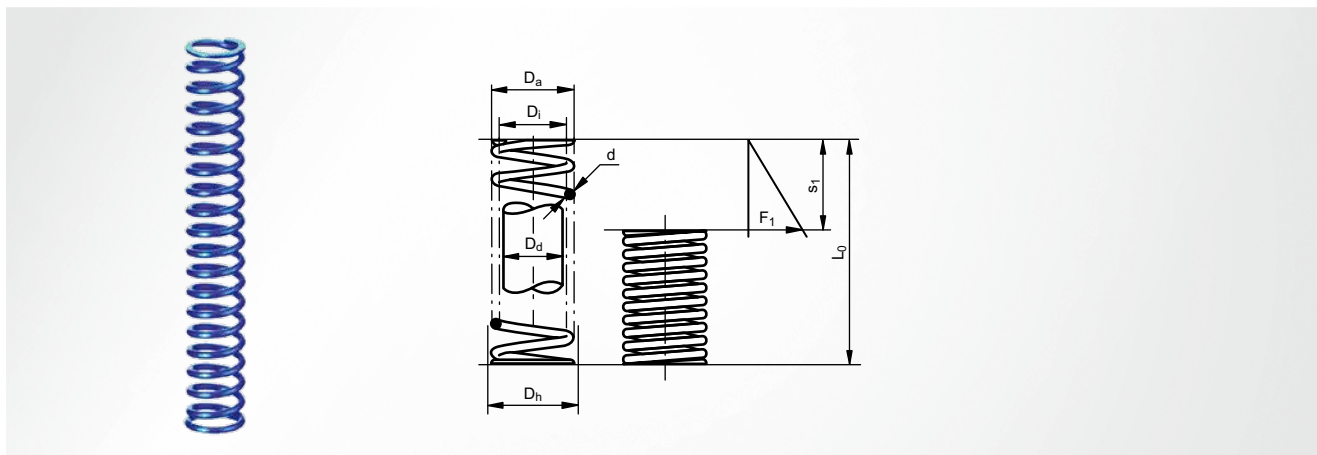
Precargar muelle; muelle insertado; un arrollado aplicado y esmerilado en cada extremo

### Nota

Los datos de la tabla se refieren a las carreras de trabajo máximas permitidas con 1 mm de precarga para una larga vida útil; si la precarga es superior a 1 mm, la carrera de trabajo máxima se reduce; en el diseño debe tenerse en cuenta la norma DIN EN 13906

$D_a$	Casquillos $\varnothing$ $D_h^{H15}$	Punzon $\varnothing$ $D_d^{H15}$	$D_i$	$d$ wire	Embalaje normalizado unidades	$L_0$	Constante de muelle N/mm $c_{\pm 10\%}$	$s_1$	$F_1$ N	Referencia de artículo
6	6,3	4,4	4,7	0,6	20	16	1,5	5,2	7,98	SZ8111 <b>06 x 016</b>
						25	0,8	8,5	7,17	SZ8111 <b>06 x 025</b>
						38	0,5	14,0	7,38	SZ8111 <b>06 x 038</b>
						51	0,4	19,0	7,28	SZ8111 <b>06 x 051</b>
8	8,3	5,9	6,2	0,8	20	16	2,2	6,0	13,50	SZ8111 <b>08 x 016</b>
						25	1,2	11,0	13,75	SZ8111 <b>08 x 025</b>
						38	0,8	16,0	12,85	SZ8111 <b>08 x 038</b>
						51	0,6	23,0	12,93	SZ8111 <b>08 x 051</b>

para carga media, color característico azul, serie corta



### Material

Alambre de acero para muelles según EN 10270-1 DH (grado D)

### Tipo de resorte

Muelle helicoidal

### Sección de alambre

redondo

### Indicación de montaje

Precargar muelle; muelle insertado; un arrollado aplicado y esmerilado en cada extremo

### Nota

Los datos de la tabla se refieren a las carreras de trabajo máximas permitidas con 1 mm de precarga para una larga vida útil; si la precarga es superior a 1 mm, la carrera de trabajo máxima se reduce; en el diseño debe tenerse en cuenta la norma DIN EN 13906

$D_a$	Casquillos $\varnothing$ $D_h^{H15}$	Punzon $\varnothing$ $D_d^{h15}$	$D_i$	$d$ wire	Embalaje normalizado unidades	$L_0$	Constante de muelle N/mm $c_{\pm 10\%}$	$s_1$	$F_1$ N	Referencia de artículo
6	6,3	3,9	4,2	0,8	20	16	5,4	3,2	17,38	SZ8112 <b>06 x 016</b>
						25	3,0	6,0	18,00	SZ8112 <b>06 x 025</b>
						38	1,9	9,5	17,73	SZ8112 <b>06 x 038</b>
						51	1,5	12,5	16,96	SZ8112 <b>06 x 051</b>
8	8,3	5,5	5,8	1,0	20	16	7,5	3,3	24,65	SZ8112 <b>08 x 016</b>
						25	3,7	6,6	24,62	SZ8112 <b>08 x 025</b>
						38	2,3	10,8	24,84	SZ8112 <b>08 x 038</b>
						51	1,7	15,0	24,90	SZ8112 <b>08 x 051</b>

Sistemas de nitrógeno

Formación de rosca

Sistemas modulares

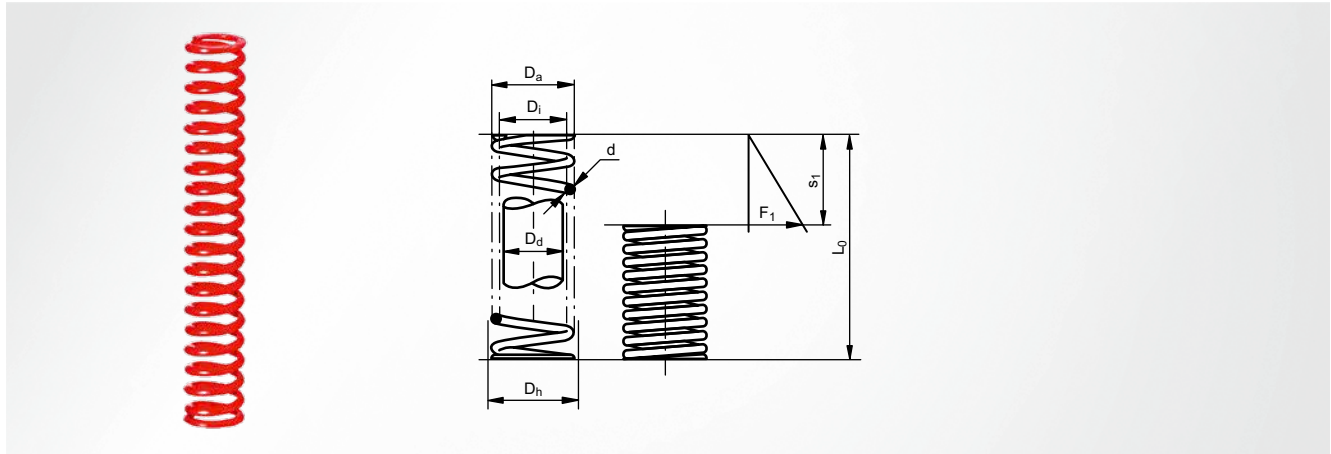
Elementos de máquina

Accesorios



# SZ8113 Muelle de sistema

para fuerte carga, color característico rojo, serie corta



## Material

Alambre de acero para muelles según EN 10270-1 DH (grado D)

## Tipo de resorte

Muelle helicoidal

## Sección de alambre

redondo

## Indicación de montaje

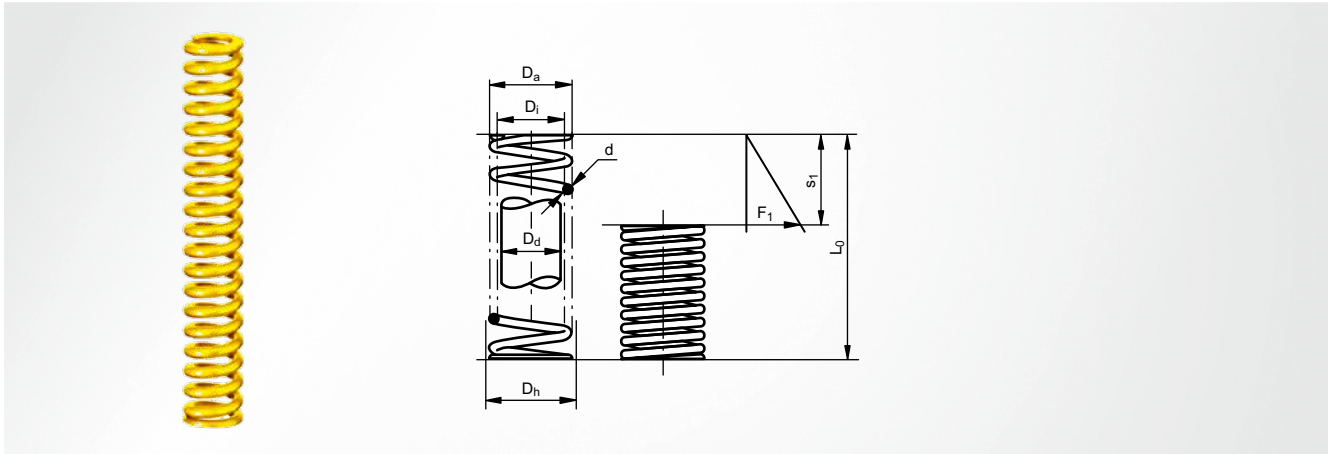
Precargar muelle; Muelle insertado; un arrollado aplicado y esmerilado en cada extremo

## Nota

Los datos de la tabla se refieren a las carreras de trabajo máximas permitidas con 1 mm de precarga para una larga vida útil; si la precarga es superior a 1 mm, la carrera de trabajo máxima se reduce; en el diseño debe tenerse en cuenta la norma DIN EN 13906

D <sub>a</sub>	Casquillos Ø D <sub>h</sub> <sup>H15</sup>	Punzon Ø D <sub>d</sub> <sup>H15</sup>	D <sub>i</sub>	d wire	Embalaje normalizado unidades	L <sub>0</sub>	Constante de muelle N/mm c ±10 %	s <sub>1</sub>	F <sub>1</sub> N	Referencia de artículo
6	6,3	3,6	3,9	1,0	20	16	16,4	2,1	34,44	SZ8113 <b>06 x 016</b>
						25	9,1	3,8	34,62	SZ8113 <b>06 x 025</b>
						38	5,9	5,9	34,56	SZ8113 <b>06 x 038</b>
						51	4,1	8,4	34,44	SZ8113 <b>06 x 051</b>
8	8,3	5,2	5,5	1,2	20	16	16,9	3,1	52,39	SZ8113 <b>08 x 016</b>
						25	8,4	5,5	46,48	SZ8113 <b>08 x 025</b>
						38	5,2	8,4	43,68	SZ8113 <b>08 x 038</b>
						51	3,8	11,6	43,56	SZ8113 <b>08 x 051</b>

para carga muy elevada, color característico amarillo, serie corta



### Material

Alambre de acero para muelles según EN 10270-1 DH (grado D)

### Tipo de resorte

Muelle helicoidal

### Sección de alambre

redondo

### Indicación de montaje

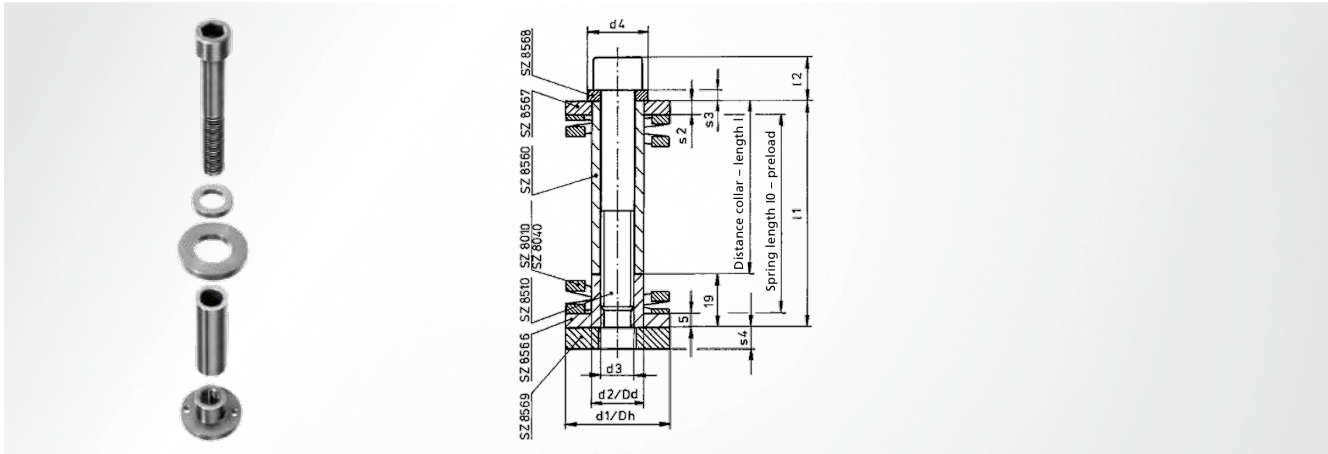
Precargar muelle; Muelle insertado; un arrollado aplicado y esmerilado en cada extremo

### Nota

Los datos de la tabla se refieren a las carreras de trabajo máximas permitidas con 1 mm de precarga para una larga vida útil; si la precarga es superior a 1 mm, la carrera de trabajo máxima se reduce; en el diseño debe tenerse en cuenta la norma DIN EN 13906

$D_a$	Casquillos $\varnothing$ $D_h^{H15}$	Punzon $\varnothing$ $D_d^{h15}$	$D_i$	$d$ wire	Embalaje normalizado unidades	$L_0$	Constante de muelle N/mm $c_{\pm 10\%}$	$s_1$	$F_1$ N	Referencia de artículo
6	6,3	3,2	3,5	1,2	20	16	38,4	2,0	76,88	SZ8114 <b>06 x 016</b>
						25	21,4	3,1	66,19	SZ8114 <b>06 x 025</b>
						38	13,7	4,5	61,79	SZ8114 <b>06 x 038</b>
						51	9,6	6,0	57,66	SZ8114 <b>06 x 051</b>
8	8,3	4,5	4,8	1,5	20	16	47,2	2,2	103,93	SZ8114 <b>08 x 016</b>
						25	23,6	3,8	89,76	SZ8114 <b>08 x 025</b>
						38	14,5	6,0	87,18	SZ8114 <b>08 x 038</b>
						51	10,5	7,6	79,80	SZ8114 <b>08 x 051</b>

sin muelle



### Nota

compuesto de por disco de ajuste, tubo distanciador, arandela roscada, disco de reafilado, disco de sujeción, tornillo cilíndrico

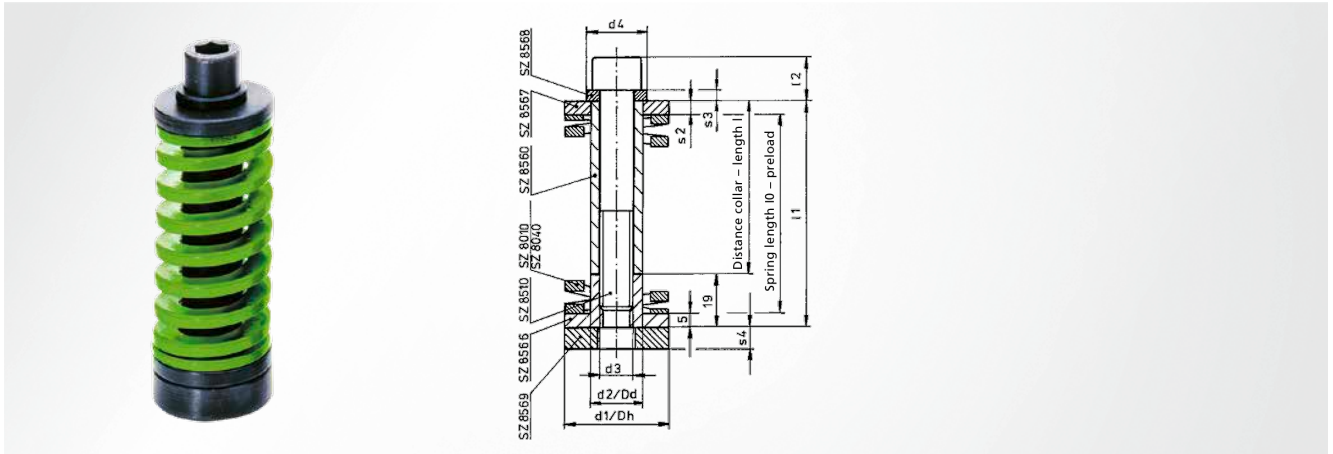
### Volumen de entrega

SZ8510; SZ8560; SZ8566; SZ8567; SZ8568; SZ8569

Casquillos Ø $d_1/D_h$	Punzon Ø $d_2/D_d$	$d_3$	$d_4$	$s_2$	$l_2$	$s_3$	$l$	$l_1$	Referencia de artículo
20	10,0	M6	13	4	9	3	20	39	SZ8565.00. <b>20 x 039</b>
							30	49	SZ8565.00. <b>20 x 049</b>
							50	69	SZ8565.00. <b>20 x 069</b>
							63	82	SZ8565.00. <b>20 x 082</b>
25	12,5	M8	16	4	11	3	20	39	SZ8565.00. <b>25 x 039</b>
							30	49	SZ8565.00. <b>25 x 049</b>
							50	69	SZ8565.00. <b>25 x 069</b>
							63	82	SZ8565.00. <b>25 x 082</b>
							100	119	SZ8565.00. <b>25 x 119</b>
32	16,0	M10	19	4	13	3	30	49	SZ8565.00. <b>32 x 049</b>
							50	69	SZ8565.00. <b>32 x 069</b>
							63	82	SZ8565.00. <b>32 x 082</b>
							100	119	SZ8565.00. <b>32 x 119</b>
40	20,0	M12	23	5	16	4	50	69	SZ8565.00. <b>40 x 069</b>
							63	82	SZ8565.00. <b>40 x 082</b>
							100	119	SZ8565.00. <b>40 x 119</b>
50	25,0	M16	28	5	20	4	50	69	SZ8565.00. <b>50 x 069</b>
							63	82	SZ8565.00. <b>50 x 082</b>
							100	119	SZ8565.00. <b>50 x 119</b>

# SZ8565.10 Unidad de muelle de sistema

para carga ligera, color característico verde, precargado



## Volumen de entrega

SZ8010; SZ8565.00

SZ8010	precarga mm	precarga %	Fuerza de precarga N	Recorrido de trabajo máx.	máx. fuerza de muelle N	Referencia de artículo
20 x 032	2	6	90	10,8	576	SZ8565.10. <b>20 x 039</b>
20 x 044	4	9	120	13,6	528	SZ8565.10. <b>20 x 049</b>
20 x 064	4	6	80	21,6	512	SZ8565.10. <b>20 x 069</b>
20 x 076	3	4	48	27,4	486	SZ8565.10. <b>20 x 082</b>
25 x 032	2	6	160	10,8	1027	SZ8565.10. <b>25 x 039</b>
25 x 044	4	9	211	13,6	931	SZ8565.10. <b>25 x 049</b>
25 x 064	4	6	140	21,6	901	SZ8565.10. <b>25 x 069</b>
25 x 076	3	4	84	27,4	851	SZ8565.10. <b>25 x 082</b>
25 x 115	5	4	93	41,0	860	SZ8565.10. <b>25 x 119</b>
32 x 044	4	9	318	13,6	1399	SZ8565.10. <b>32 x 049</b>
32 x 064	4	6	212	21,6	1356	SZ8565.10. <b>32 x 069</b>
32 x 076	3	4	132	27,4	1337	SZ8565.10. <b>32 x 082</b>
32 x 115	5	4	145	41,0	1334	SZ8565.10. <b>32 x 119</b>
40 x 064	5	8	365	20,6	1868	SZ8565.10. <b>40 x 069</b>
40 x 076	4	5	252	26,4	1915	SZ8565.10. <b>40 x 082</b>
40 x 115	6	5	237	40,0	1821	SZ8565.10. <b>40 x 119</b>
50 x 064	5	8	780	20,6	3993	SZ8565.10. <b>50 x 069</b>
50 x 076	4	5	500	26,4	3800	SZ8565.10. <b>50 x 082</b>
50 x 115	6	5	486	40,0	3726	SZ8565.10. <b>50 x 119</b>

Sistemas de nitrógeno

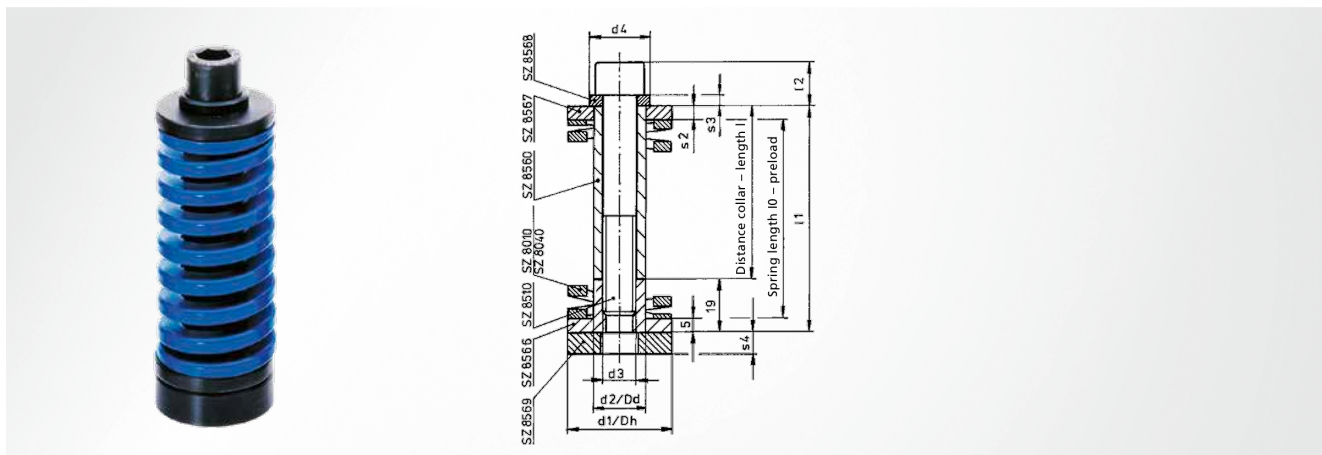
Formación de rosca

Sistemas modulares

Elementos de máquina

Accesorios

# SZ8565.20 Unidad de muelle de sistema para carga media, color característico azul, precargado

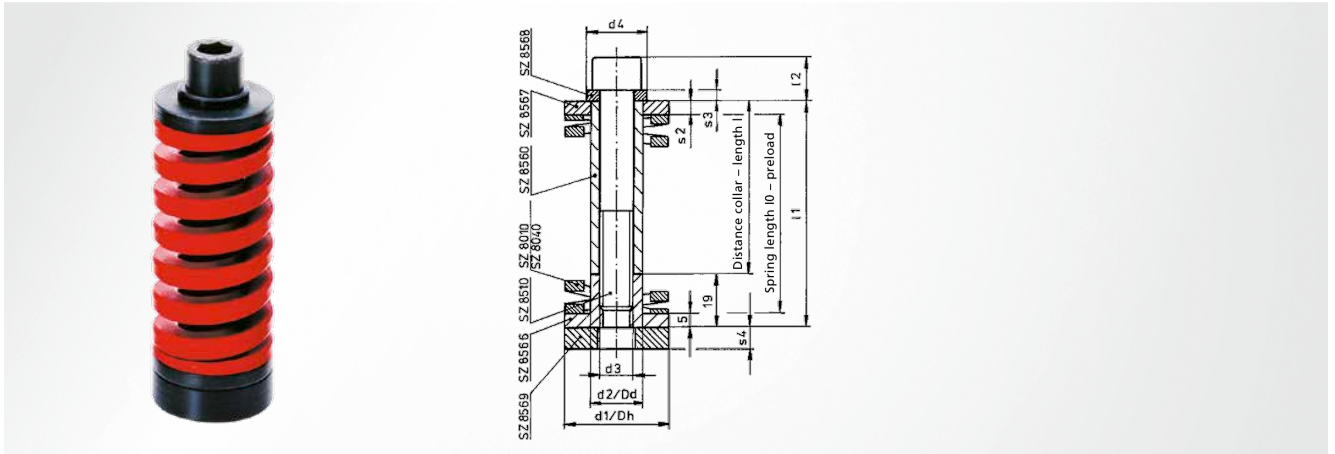


## Volumen de entrega SZ8020; SZ8565.00

SZ8020	precarga mm	precarga %	Fuerza de precarga N	Recorrido de trabajo máx.	máx. fuerza de muelle N	Referencia de artículo
20 x 032	2	6	145	9,2	813	SZ8565.20. <b>20 x 039</b>
20 x 044	4	9	190	11,4	731	SZ8565.20. <b>20 x 049</b>
20 x 064	4	6	129	18,4	723	SZ8565.20. <b>20 x 069</b>
20 x 076	3	4	75	23,6	667	SZ8565.20. <b>20 x 082</b>
25 x 032	2	6	236	9,2	1321	SZ8565.20. <b>25 x 039</b>
25 x 044	4	9	323	11,4	1244	SZ8565.20. <b>25 x 049</b>
25 x 064	4	6	212	18,4	1187	SZ8565.20. <b>25 x 069</b>
25 x 076	3	4	129	23,6	1149	SZ8565.20. <b>25 x 082</b>
25 x 115	5	4	40	35,3	1128	SZ8565.20. <b>25 x 119</b>
32 x 044	4	9	632	11,4	2433	SZ8565.20. <b>32 x 049</b>
32 x 064	4	6	396	18,4	2217	SZ8565.20. <b>32 x 069</b>
32 x 076	3	4	241	23,6	2141	SZ8565.20. <b>32 x 082</b>
32 x 115	5	4	257	35,3	2058	SZ8565.20. <b>32 x 119</b>
40 x 064	5	8	700	17,4	3136	SZ8565.20. <b>40 x 069</b>
40 x 076	4	5	432	22,6	2872	SZ8565.20. <b>40 x 082</b>
40 x 115	6	5	430	34,3	2893	SZ8565.20. <b>40 x 119</b>
50 x 064	5	8	1045	17,4	4681	SZ8565.20. <b>50 x 069</b>
50 x 076	4	5	672	22,6	4468	SZ8565.20. <b>50 x 082</b>
50 x 115	6	5	636	34,3	4271	SZ8565.20. <b>50 x 119</b>

# SZ8565.30 Unidad de muelle de sistema

para fuerte carga, color característico rojo, precargado



## Volumen de entrega

SZ8030; SZ8565.00

SZ8030	precarga mm	precarga %	Fuerza de precarga N	Recorrido de trabajo máx.	máx. fuerza de muelle N	Referencia de artículo
20 x 032	2	6	336	7,6	1612	SZ8565.30. <b>20 x 039</b>
20 x 044	4	9	448	9,2	1478	SZ8565.30. <b>20 x 049</b>
20 x 064	4	6	288	15,2	1384	SZ8565.30. <b>20 x 069</b>
20 x 076	3	4	179	19,8	1361	SZ8565.30. <b>20 x 082</b>
25 x 032	2	6	594	7,6	2851	SZ8565.30. <b>25 x 039</b>
25 x 044	4	9	748	9,2	2468	SZ8565.30. <b>25 x 049</b>
25 x 064	4	6	492	15,2	2361	SZ8565.30. <b>25 x 069</b>
25 x 076	3	4	297	19,8	2257	SZ8565.30. <b>25 x 082</b>
25 x 115	5	4	325	29,5	2242	SZ8565.30. <b>25 x 119</b>
32 x 044	4	9	1296	9,2	4276	SZ8565.30. <b>32 x 049</b>
32 x 064	4	6	848	15,2	4070	SZ8565.30. <b>32 x 069</b>
32 x 076	3	4	516	19,8	3921	SZ8565.30. <b>32 x 082</b>
32 x 115	5	4	535	29,5	3691	SZ8565.30. <b>32 x 119</b>
40 x 064	5	8	1345	14,2	5164	SZ8565.30. <b>40 x 069</b>
40 x 076	4	5	876	18,8	4993	SZ8565.30. <b>40 x 082</b>
40 x 115	6	5	852	28,5	4899	SZ8565.30. <b>40 x 119</b>
50 x 064	5	8	2065	14,2	7929	SZ8565.30. <b>50 x 069</b>
50 x 076	4	5	1356	18,8	7729	SZ8565.30. <b>50 x 082</b>
50 x 115	6	5	1290	28,5	7417	SZ8565.30. <b>50 x 119</b>

Sistemas  
de nitrógeno

Formación  
de rosca

Sistemas  
modulares

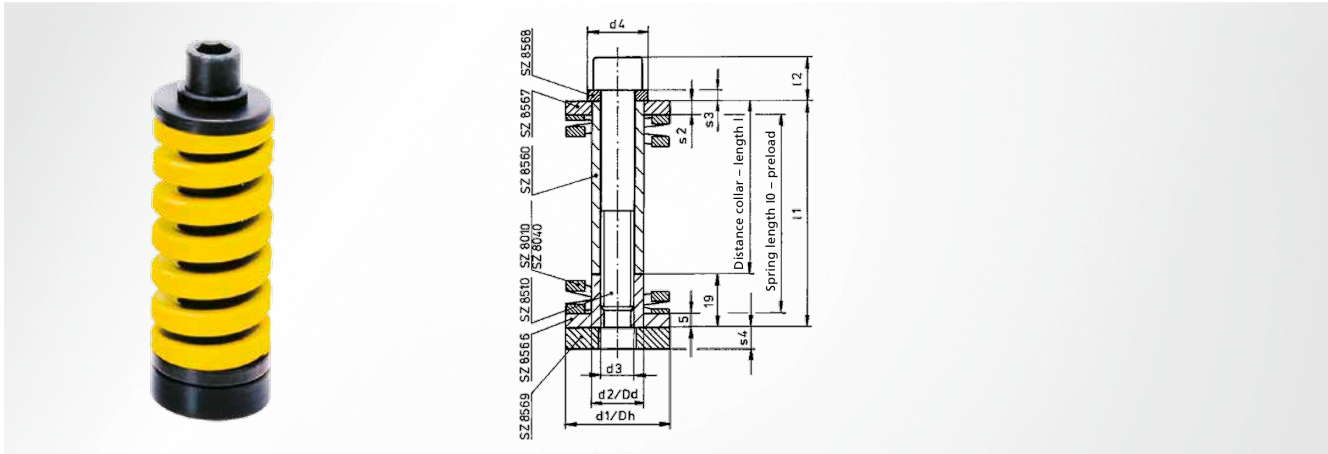
Elementos  
de máquina

Accesorios

# SZ8565.40 Unidad de muelle de sistema

**STEINEL®**

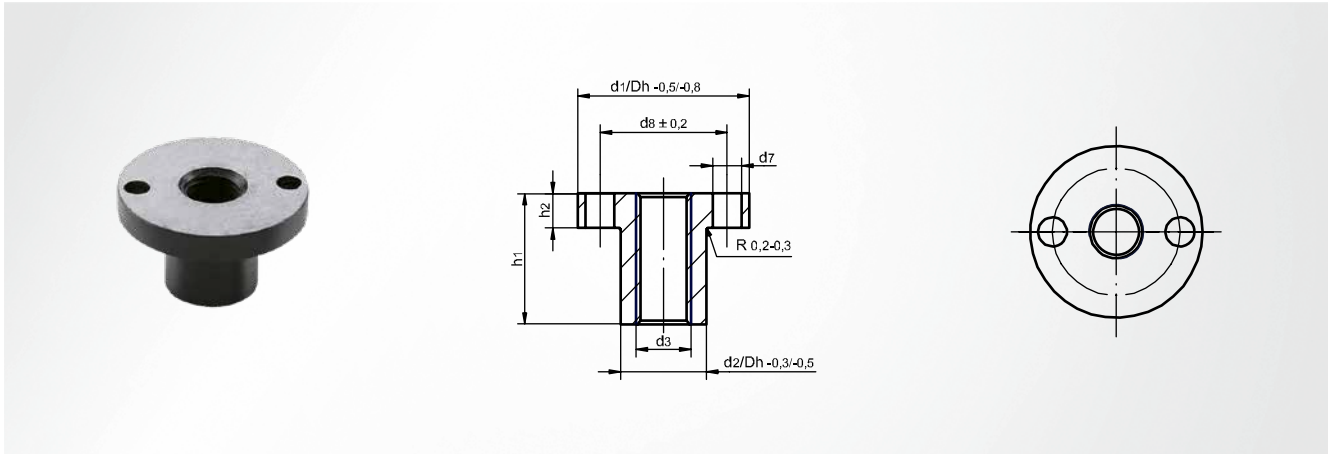
para carga muy elevada, color característico amarillo, precargado



## Volumen de entrega

SZ8040; SZ8565.00

SZ8040	precarga mm	precarga %	Fuerza de precarga N	recorrido de trabajo máx.	máx. fuerza de muelle N	Referencia de artículo
20 x 032	2	6	448	6,0	1792	SZ8565.40. <b>20 x 039</b>
20 x 044	4	9	596	7,0	1639	SZ8565.40. <b>20 x 049</b>
20 x 064	4	6	396	12,0	1584	SZ8565.40. <b>20 x 069</b>
20 x 076	3	4	245	16,0	1552	SZ8565.40. <b>20 x 082</b>
25 x 032	2	6	748	6,0	2995	SZ8565.40. <b>25 x 039</b>
25 x 044	4	9	976	7,0	2684	SZ8565.40. <b>25 x 049</b>
25 x 064	4	6	644	12,0	2576	SZ8565.40. <b>25 x 069</b>
25 x 076	3	4	392	16,0	2485	SZ8565.40. <b>25 x 082</b>
25 x 115	5	4	428	23,8	2468	SZ8565.40. <b>25 x 119</b>
32 x 044	4	9	1976	7,0	4668	SZ8565.40. <b>32 x 049</b>
32 x 064	4	6	1076	12,0	4307	SZ8565.40. <b>32 x 069</b>
32 x 076	3	4	655	16,0	4151	SZ8565.40. <b>32 x 082</b>
32 x 115	5	4	700	23,8	4032	SZ8565.40. <b>32 x 119</b>
40 x 064	5	8	2435	11,0	7792	SZ8565.40. <b>40 x 069</b>
40 x 076	4	5	1516	15,0	7201	SZ8565.40. <b>40 x 082</b>
40 x 115	6	5	1470	22,8	7056	SZ8565.40. <b>40 x 119</b>
50 x 064	5	8	3545	11,0	11344	SZ8565.40. <b>50 x 069</b>
50 x 076	4	5	2288	15,0	10868	SZ8565.40. <b>50 x 082</b>
50 x 115	6	5	2112	22,8	10137	SZ8565.40. <b>50 x 119</b>

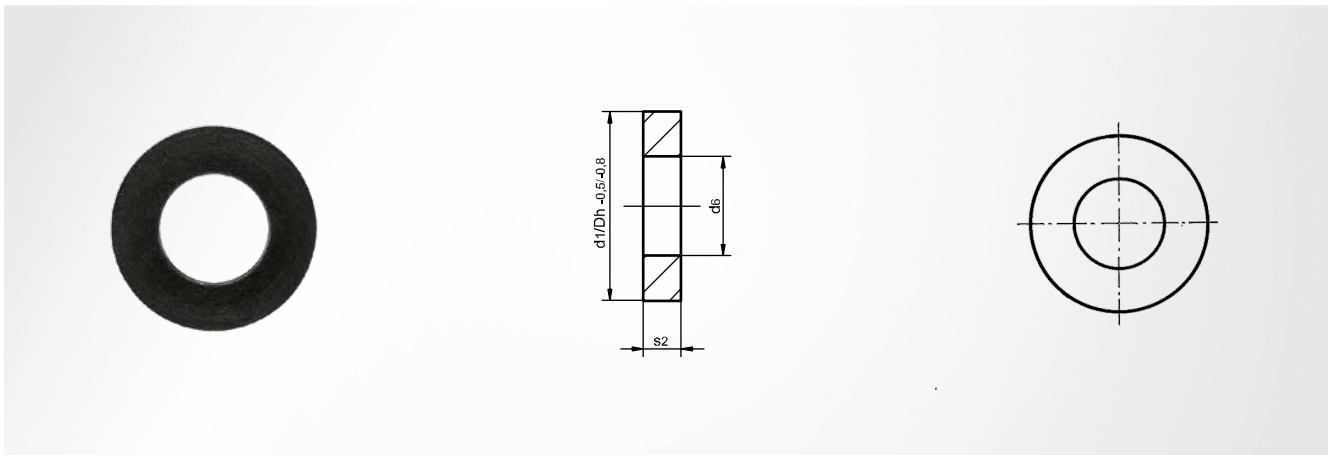


## Material

Acero 1.0503 (C45)

$d_1 / Dh^{+0,5 - -0,8}$	$d_2 / Dd^{+0,5 - -0,3}$	$d_3$	$d_7$	$d_8$	$h_1$	$h_2$	Referencia de artículo
20	10,0	M6	3,2	14,0	19	5	SZ8566 <b>20</b>
25	12,5	M8	4,2	18,5	19	5	SZ8566 <b>25</b>
32	16,0	M10	4,2	25,0	19	5	SZ8566 <b>32</b>
40	20,0	M12	4,2	30,0	19	5	SZ8566 <b>40</b>
50	25,0	M16	4,2	40,0	19	5	SZ8566 <b>50</b>

# SZ8567 Disco de ajuste

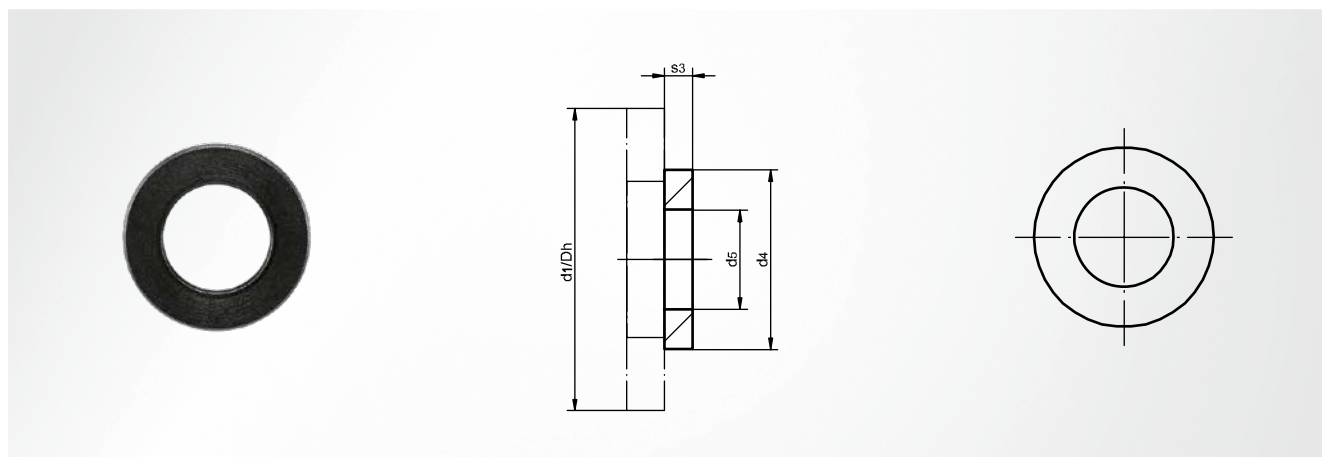


## Material

Acero 1.0503 (C45)

$d_1 / Dh^{+0,5 - -0,8}$	$d_6$	$s_2$	Referencia de artículo
20	10,5	4	SZ8567 <b>20</b>
25	13,0	4	SZ8567 <b>25</b>
32	16,5	4	SZ8567 <b>32</b>
40	20,5	5	SZ8567 <b>40</b>
50	25,5	5	SZ8567 <b>50</b>



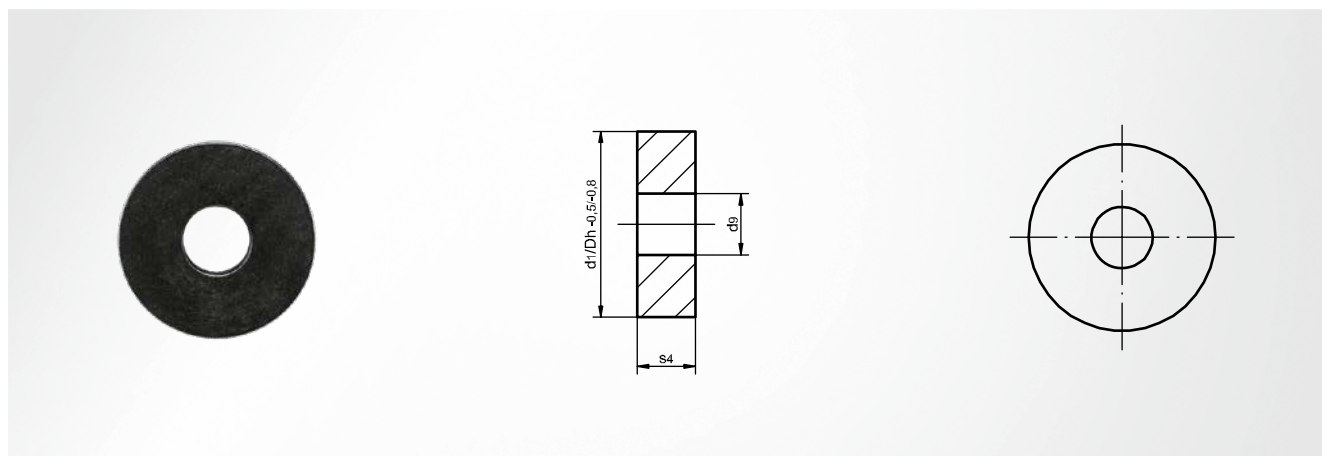


## Material

Acero 1.0503 (C45)

$d_1 / Dh^{-0.5 - -0.8}$	$d_4$	$d_5$	$s_3$	Referencia de artículo
20	13	6,5	3	SZ8568 <b>20</b>
25	16	8,5	3	SZ8568 <b>25</b>
32	19	10,5	3	SZ8568 <b>32</b>
40	23	12,5	4	SZ8568 <b>40</b>
50	28	16,5	4	SZ8568 <b>50</b>

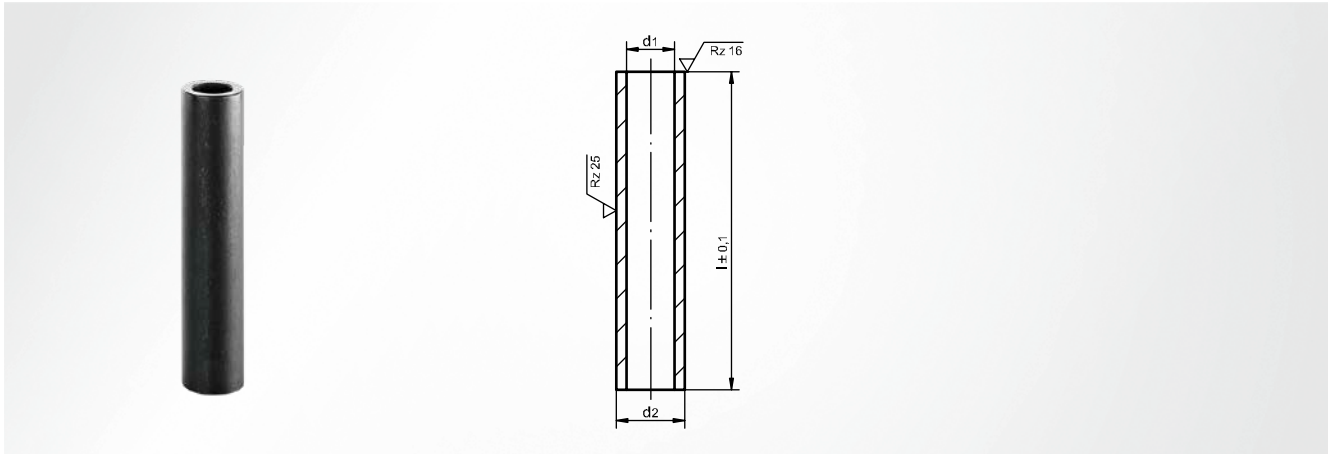
# SZ8569 Disco de reafilado



## Material

Acero 1.0503 (C45)

$d_1 / Dh^{0.5 - -0.8}$	$d_9$	$s_4$	Referencia de artículo
20	6,5	8	SZ8569 <b>20</b>
25	8,5	8	SZ8569 <b>25</b>
32	10,5	10	SZ8569 <b>32</b>
40	12,5	10	SZ8569 <b>40</b>
50	16,5	10	SZ8569 <b>50</b>



### Material

Acero 1.0308 (St35); templado

### Dureza

57 ±1 HRC

$d_1$	$d_2$	$l \pm 0.1$	Referencia de artículo		
7	10,0	20	SZ8560 <b>10 x 020</b>		
		30	SZ8560 <b>10 x 030</b>		
		40	SZ8560 <b>10 x 040</b>		
		50	SZ8560 <b>10 x 050</b>		
		63	SZ8560 <b>10 x 063</b>		
		80	SZ8560 <b>10 x 080</b>		
9	12,5	20	SZ8560 <b>12 x 020</b>		
		30	SZ8560 <b>12 x 030</b>		
		40	SZ8560 <b>12 x 040</b>		
		50	SZ8560 <b>12 x 050</b>		
		63	SZ8560 <b>12 x 063</b>		
		80	SZ8560 <b>12 x 080</b>		
9	13,0	100	SZ8560 <b>12 x 100</b>		
		20	SZ8560 <b>13 x 020</b>		
		30	SZ8560 <b>13 x 030</b>		
		40	SZ8560 <b>13 x 040</b>		
		50	SZ8560 <b>13 x 050</b>		
		63	SZ8560 <b>13 x 063</b>		
9	13,0	80	SZ8560 <b>13 x 080</b>		
		100	SZ8560 <b>13 x 100</b>		
		11	16,0	30	SZ8560 <b>16 x 030</b>
		40		SZ8560 <b>16 x 040</b>	
		50		SZ8560 <b>16 x 050</b>	
		60		SZ8560 <b>16 x 060</b>	
63	SZ8560 <b>16 x 063</b>				
80	SZ8560 <b>16 x 080</b>				
11	16,0	100	SZ8560 <b>16 x 100</b>		
		125	SZ8560 <b>16 x 125</b>		
		160	SZ8560 <b>16 x 160</b>		
		200	SZ8560 <b>16 x 200</b>		
		13	19,0	30	SZ8560 <b>19 x 030</b>
		40		SZ8560 <b>19 x 040</b>	
50	SZ8560 <b>19 x 050</b>				
60	SZ8560 <b>19 x 060</b>				
63	SZ8560 <b>19 x 063</b>				

$d_1$	$d_2$	$l \pm 0.1$	Referencia de artículo		
13	19,0	80	SZ8560 <b>19 x 080</b>		
		100	SZ8560 <b>19 x 100</b>		
		125	SZ8560 <b>19 x 125</b>		
		200	SZ8560 <b>19 x 200</b>		
13	20,0	30	SZ8560 <b>20 x 030</b>		
		40	SZ8560 <b>20 x 040</b>		
		50	SZ8560 <b>20 x 050</b>		
		60	SZ8560 <b>20 x 060</b>		
		63	SZ8560 <b>20 x 063</b>		
		80	SZ8560 <b>20 x 080</b>		
13	20,0	100	SZ8560 <b>20 x 100</b>		
		125	SZ8560 <b>20 x 125</b>		
		200	SZ8560 <b>20 x 200</b>		
		17	25,0	50	SZ8560 <b>25 x 050</b>
		60		SZ8560 <b>25 x 060</b>	
		63		SZ8560 <b>25 x 063</b>	
70	SZ8560 <b>25 x 070</b>				
80	SZ8560 <b>25 x 080</b>				
90	SZ8560 <b>25 x 090</b>				
17	25,0	100	SZ8560 <b>25 x 100</b>		
		125	SZ8560 <b>25 x 125</b>		
		200	SZ8560 <b>25 x 200</b>		
		22	30,0	70	SZ8560 <b>30 x 070</b>
		80		SZ8560 <b>30 x 080</b>	
		90		SZ8560 <b>30 x 090</b>	
100	SZ8560 <b>30 x 100</b>				
120	SZ8560 <b>30 x 120</b>				
125	SZ8560 <b>30 x 125</b>				
22	30,0	150	SZ8560 <b>30 x 150</b>		
		200	SZ8560 <b>30 x 200</b>		
		26	36,0	80	SZ8560 <b>36 x 080</b>
		100		SZ8560 <b>36 x 100</b>	
		125		SZ8560 <b>36 x 125</b>	
		150		SZ8560 <b>36 x 150</b>	
200	SZ8560 <b>36 x 200</b>				

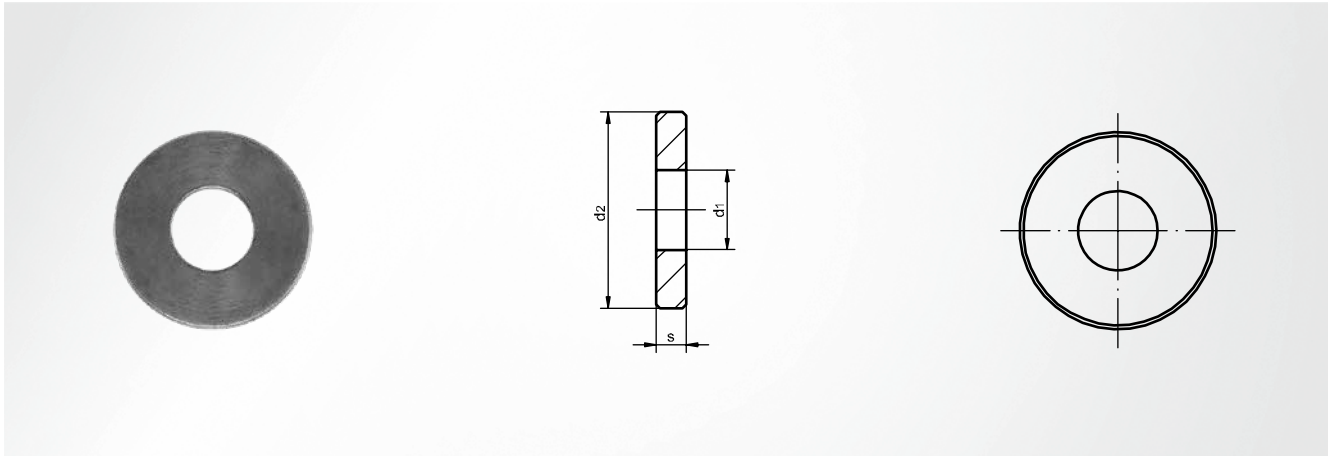
Sistemas de nitrógeno

Formación de rosca

Sistemas modulares

Elementos de máquina

Accesorios



### Material

Acero 1.0503 (C45)

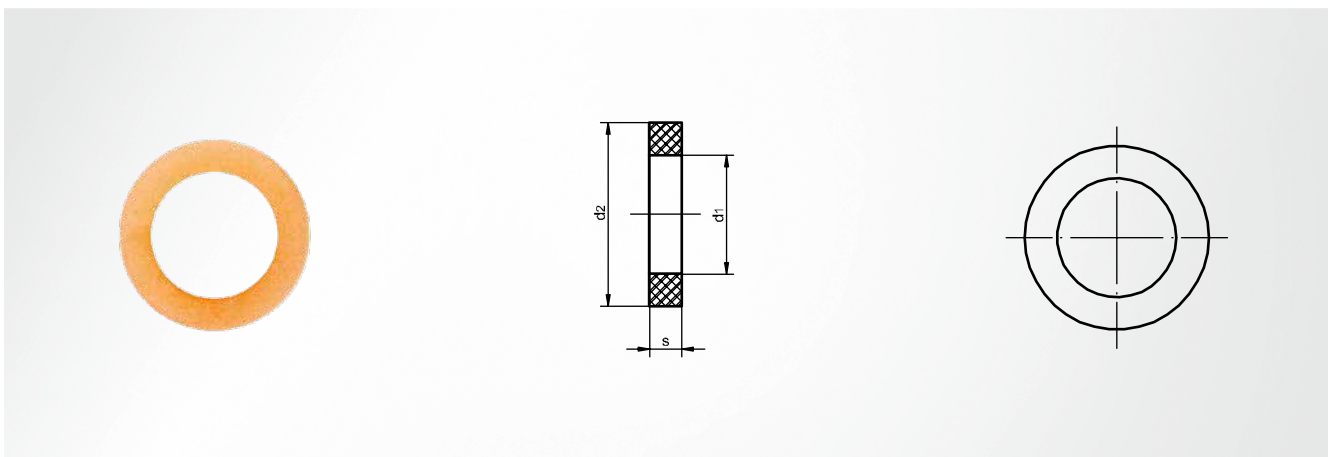
### Dureza

48 ±2 HRC

d <sub>1</sub>	d <sub>2</sub>	s	Referencia de artículo
6,4	17	3	SZ8561 <b>06.4</b>
8,4	23	4	SZ8561 <b>08.4</b>
10,5	26	4	SZ8561 <b>10.5</b>
13,0	30	5	SZ8561 <b>13</b>

d <sub>1</sub>	d <sub>2</sub>	s	Referencia de artículo
17,0	35	6	SZ8561 <b>17</b>
21,0	42	8	SZ8561 <b>21</b>
25,0	46	10	SZ8561 <b>25</b>

# SZ8563 Disco amortiguador



### Material

Poliuretano (PUR)

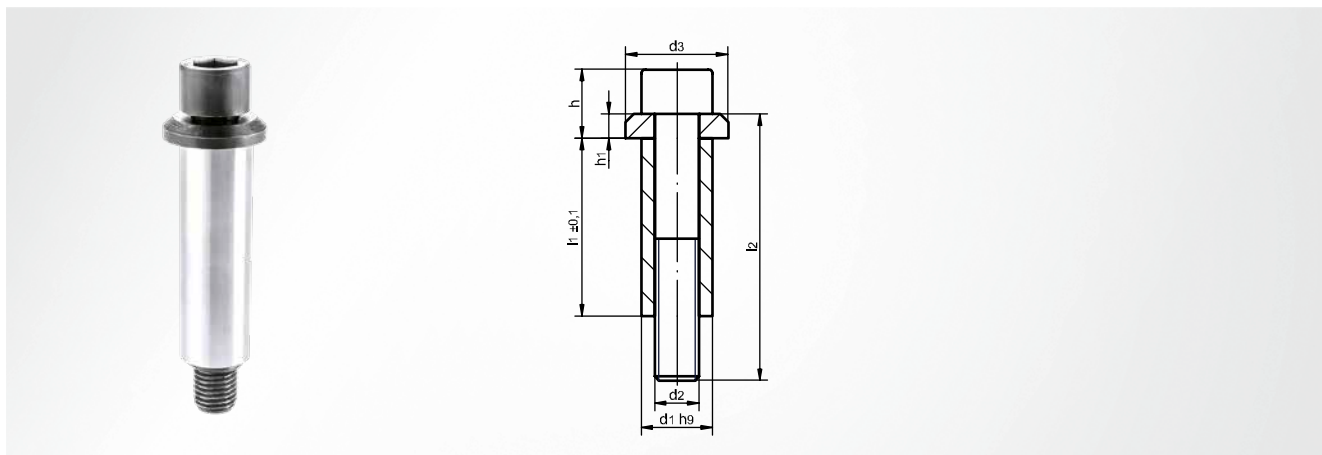
### Dureza

93 ±5 Shore A

d <sub>1</sub>	d <sub>2</sub>	s	Referencia de artículo
11	17	3	SZ8563 <b>11</b>
14	23	4	SZ8563 <b>14</b>
17	26	4	SZ8563 <b>17</b>
21	30	5	SZ8563 <b>21</b>

d <sub>1</sub>	d <sub>2</sub>	s	Referencia de artículo
26	35	6	SZ8563 <b>26</b>
31	42	6	SZ8563 <b>31</b>
37	46	6	SZ8563 <b>37</b>

# SZ8580 Unidad de distancia y unidad de ajuste



## Volumen de entrega

disco; tubo distanciador; tornillo cilíndrico

$d_1^{h9}$	$d_2$	$d_3$	$h$	$h_1$	$l_1^{\pm 0.1}$	$l_2$	Referencia de artículo
10	M6	15	10,0	4,0	20	35	SZ8580 <b>10 x 020</b>
					30	45	SZ8580 <b>10 x 030</b>
					40	60	SZ8580 <b>10 x 040</b>
					50	70	SZ8580 <b>10 x 050</b>
					63	80	SZ8580 <b>10 x 063</b>
					80	100	SZ8580 <b>10 x 080</b>
12	M8	19	13,0	5,0	20	35	SZ8580 <b>12 x 020</b>
					30	45	SZ8580 <b>12 x 030</b>
					40	60	SZ8580 <b>12 x 040</b>
					50	70	SZ8580 <b>12 x 050</b>
					63	80	SZ8580 <b>12 x 063</b>
					80	100	SZ8580 <b>12 x 080</b>
16	M10	23	15,5	5,5	30	50	SZ8580 <b>16 x 030</b>
					40	60	SZ8580 <b>16 x 040</b>
					50	70	SZ8580 <b>16 x 050</b>
					63	80	SZ8580 <b>16 x 063</b>
					80	100	SZ8580 <b>16 x 080</b>
					100	120	SZ8580 <b>16 x 100</b>
20	M12	27	19,0	7,0	30	50	SZ8580 <b>20 x 030</b>
					40	60	SZ8580 <b>20 x 040</b>
					50	70	SZ8580 <b>20 x 050</b>
					63	90	SZ8580 <b>20 x 063</b>
					80	100	SZ8580 <b>20 x 080</b>
					100	120	SZ8580 <b>20 x 100</b>
25	M16	34	23,0	7,0	50	80	SZ8580 <b>25 x 050</b>
					63	90	SZ8580 <b>25 x 063</b>
					80	110	SZ8580 <b>25 x 080</b>
					100	130	SZ8580 <b>25 x 100</b>
					125	150	SZ8580 <b>25 x 125</b>

Sistemas de nitrógeno

Formación de rosca

Sistemas modulares

Elementos de máquina

Accesorios