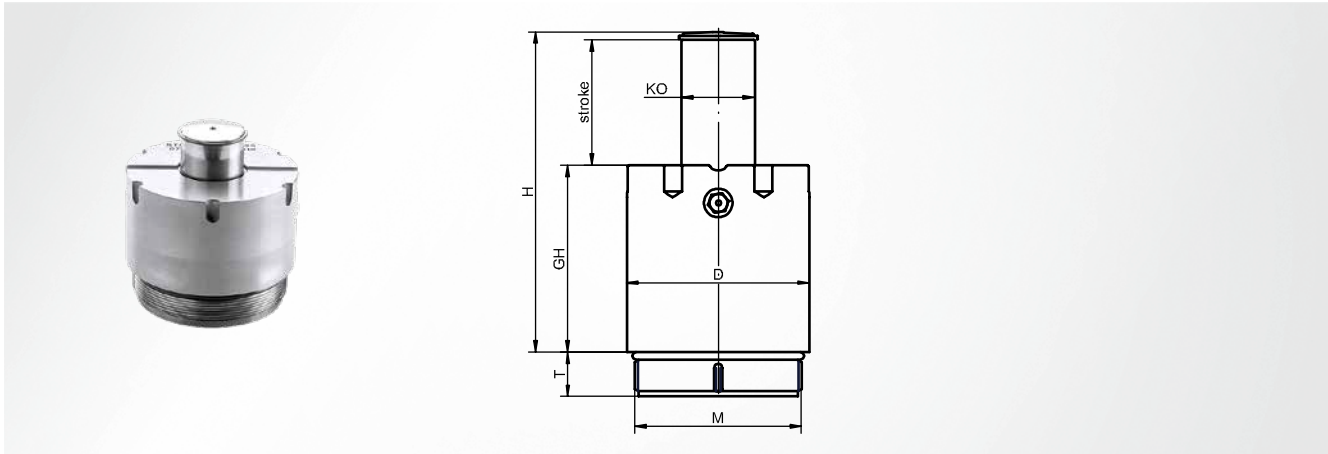


ST8841-1 5.82	ST8841-2 5.84	ST8841-3 5.86	ST8845-01-01 5.93	ST8845-32-01 5.95	ST8845-80-01 5.95
ST8845-8 5.97	ST8845-DW 5.100	SZ704301 5.114	SZ704404 5.114	SZ8099 5.115	ST8841-DS 5.124
ST8841-ZB 5.124	ST8842 5.125	ST8842 5.126	ST8842-WKZ-5 5.127	ST8841-WKZ-3 5.127	ST8841-WKZ-41 5.128

alto



Entrega

no cargado

Nota

Fuerza inicial a 110 bar de presión de llenado

Indicación de montaje

La altura de la carcasa varía con la carrera; se utiliza cuando el espesor de la placa de alojamiento está limitada y se puede compensar la altura de montaje

Tipo de cilindro	D	KO	M	T	GH	H	Carrera	Referencia de artículo
005	42	12	M36 x 2	15,0	31,3	45,5	12,5	ST8841-1 -005 x 012
					43,8	70,5	25,0	ST8841-1 -005 x 025
					56,8	96,5	38,0	ST8841-1 -005 x 038
					68,8	120,5	50,0	ST8841-1 -005 x 050
					93,8	170,5	75,0	ST8841-1 -005 x 075
					118,8	220,5	100,0	ST8841-1 -005 x 100
010	54	22	M48 x 2	15,5	46,8	73,5	25,0	ST8841-1 -010 x 025
					59,8	99,5	38,0	ST8841-1 -010 x 038
					71,8	123,5	50,0	ST8841-1 -010 x 050
					96,8	173,5	75,0	ST8841-1 -010 x 075
					121,8	223,5	100,0	ST8841-1 -010 x 100
					171,8	323,5	150,0	ST8841-1 -010 x 150
025	70	28	M64 x 2	17,0	46,8	73,0	25,0	ST8841-1 -025 x 025
					59,8	99,0	38,0	ST8841-1 -025 x 038
					71,8	123,0	50,0	ST8841-1 -025 x 050
					96,8	173,0	75,0	ST8841-1 -025 x 075
					121,8	223,0	100,0	ST8841-1 -025 x 100
					171,8	323,0	150,0	ST8841-1 -025 x 150
035	88	28	M80 x 2	19,5	56,5	83,5	25,0	ST8841-1 -035 x 025
					69,5	109,5	38,0	ST8841-1 -035 x 038
					81,5	133,5	50,0	ST8841-1 -035 x 050
					106,5	183,5	75,0	ST8841-1 -035 x 075
					131,5	233,5	100,0	ST8841-1 -035 x 100
					181,5	333,5	150,0	ST8841-1 -035 x 150
055	108	40	M100 x 2	25,0	61,5	88,5	25,0	ST8841-1 -055 x 025
					74,5	114,5	38,0	ST8841-1 -055 x 038
					86,5	138,5	50,0	ST8841-1 -055 x 050
					111,5	188,5	75,0	ST8841-1 -055 x 075
					136,5	238,5	100,0	ST8841-1 -055 x 100
					186,5	338,5	150,0	ST8841-1 -055 x 150
100	146	50	M130 x 2	27,0	66,5	93,5	25,0	ST8841-1 -100 x 025
					79,5	119,5	38,0	ST8841-1 -100 x 038
					91,5	143,5	50,0	ST8841-1 -100 x 050

ST8841-1 Cilindro de placa manifold

alto

Tipo de cilindro	D	KO	M	T	GH	H	Carrera	Referencia de artículo
100	146	50	M130 x 2	27,0	116,5	193,5	75,0	ST8841-1 - 100 x 075
					141,5	243,5	100,0	ST8841-1 - 100 x 100
					191,5	343,5	150,0	ST8841-1 - 100 x 150

Formación de rosca

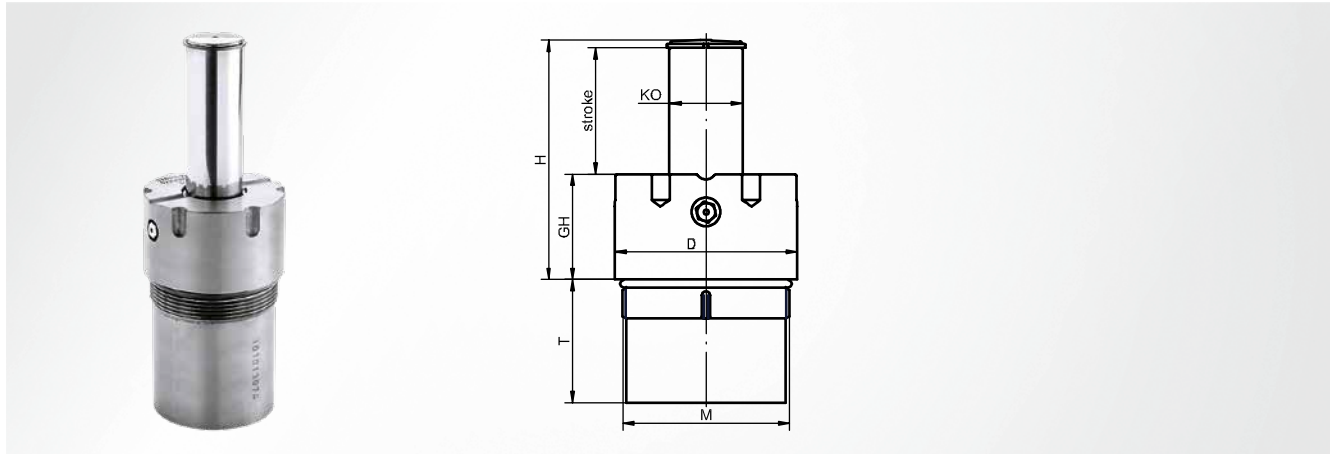
Sistemas modulares

Elementos de máquina

Accesorios

ST8841-2 Cilindro de placa manifold

normal



Entrega

no cargado

Nota

Fuerza inicial a 110 bar de presión de llenado

Indicación de montaje

La profundidad de montaje de la carcasa varía con la carrera; se utiliza cuando la altura de montaje es limitada, pero la placa de alojamiento puede tener el espesor correspondiente

Tipo de cilindro	D	KO	M	GH	H	Carrera	T	Referencia de artículo
005	42	12	M36 x 2	40,5	54,5	12,5	14,5	ST8841-2 -005 x 012
					67,0	25,0	18,3	ST8841-2 -005 x 025
					80,0	38,0	31,3	ST8841-2 -005 x 038
					92,0	50,0	43,3	ST8841-2 -005 x 050
					117,0	75,0	68,3	ST8841-2 -005 x 075
					142,0	100,0	93,3	ST8841-2 -005 x 100
010	54	22	M48 x 2	40,5	67,0	25,0	21,8	ST8841-2 -010 x 025
					80,0	38,0	34,8	ST8841-2 -010 x 038
					92,0	50,0	46,8	ST8841-2 -010 x 050
					117,0	75,0	71,8	ST8841-2 -010 x 075
					142,0	100,0	96,8	ST8841-2 -010 x 100
					192,0	150,0	146,8	ST8841-2 -010 x 150
025	70	28	M64 x 2	40,5	67,0	25,0	22,3	ST8841-2 -025 x 025
					80,0	38,0	35,3	ST8841-2 -025 x 038
					92,0	50,0	47,3	ST8841-2 -025 x 050
					117,0	75,0	72,3	ST8841-2 -025 x 075
					142,0	100,0	97,3	ST8841-2 -025 x 100
					192,0	150,0	147,3	ST8841-2 -025 x 150
035	88	28	M80 x 2	49,5	76,5	25,0	26,5	ST8841-2 -035 x 025
					89,5	38,0	39,5	ST8841-2 -035 x 038
					101,5	50,0	51,5	ST8841-2 -035 x 050
					126,5	75,0	76,5	ST8841-2 -035 x 075
					151,5	100,0	101,5	ST8841-2 -035 x 100
					201,5	150,0	151,5	ST8841-2 -035 x 150
055	108	40	M100 x 2	52,5	79,5	25,0	34,0	ST8841-2 -055 x 025
					92,5	38,0	47,0	ST8841-2 -055 x 038
					104,5	50,0	59,0	ST8841-2 -055 x 050
					129,5	75,0	84,0	ST8841-2 -055 x 075
					154,5	100,0	109,0	ST8841-2 -055 x 100
					204,5	150,0	159,0	ST8841-2 -055 x 150
100	146	50	M130 x 2	62,5	89,5	25,0	31,0	ST8841-2 -100 x 025
					102,5	38,0	44,0	ST8841-2 -100 x 038

ST8841-2 Cilindro de placa manifold

normal

Tipo de cilindro	D	KO	M	GH	H	Carrera	T	Referencia de artículo
100	146	50	M130 x 2	62,5	114,5	50,0	56,0	ST8841-2 - 100 x 050
					139,5	75,0	81,0	ST8841-2 - 100 x 075
					164,5	100,0	106,0	ST8841-2 - 100 x 100
					214,5	150,0	156,0	ST8841-2 - 100 x 150

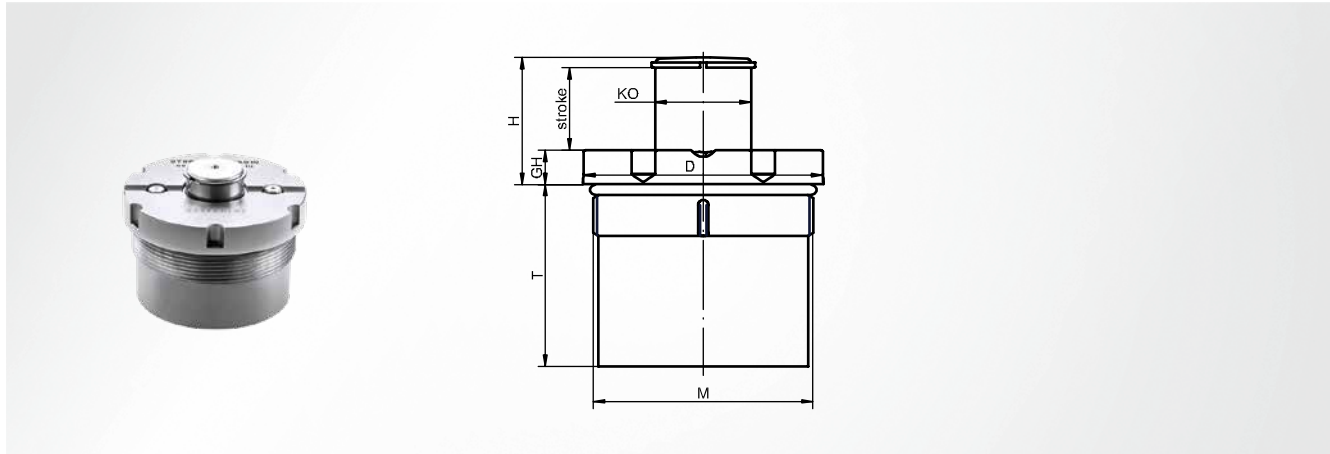
Formación de rosca

Sistemas modulares

Elementos de máquina

Accesorios

bajo



Entrega

no cargado

Nota

Fuerza inicial a 110 bar de presión de llenado

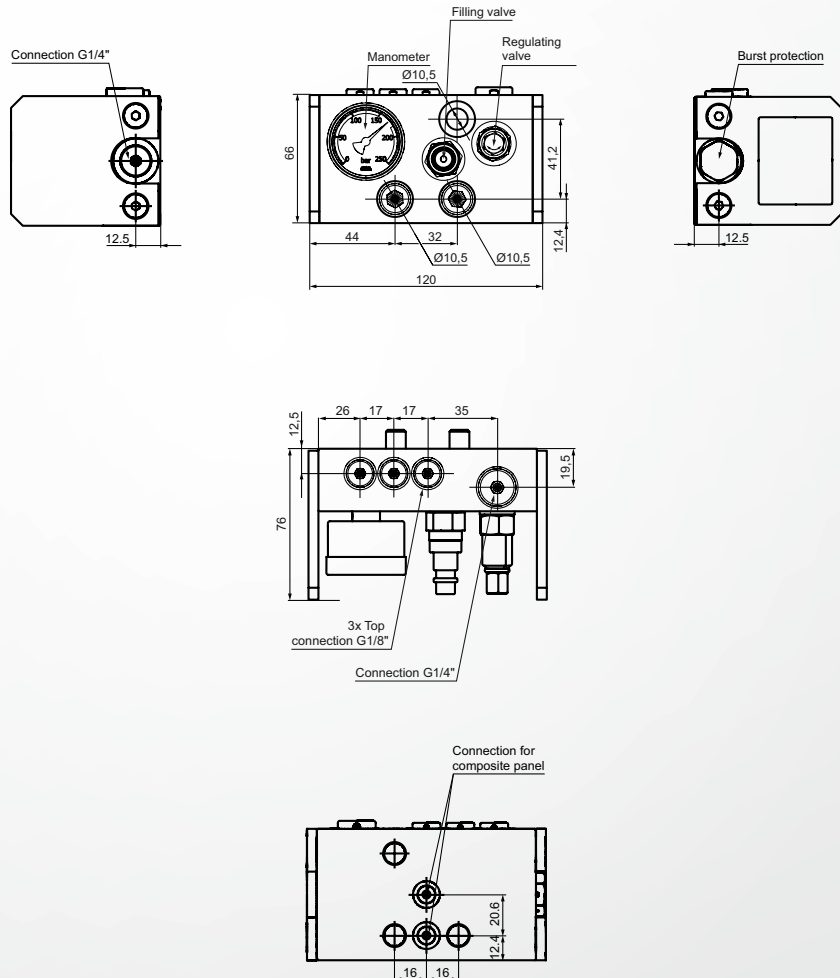
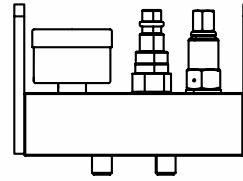
Indicación de montaje

La profundidad de montaje de la carcasa varía con la carrera; se utiliza principalmente para carreras cortas y cuando se requieren reducidas alturas de montaje

Tipo de cilindro	D	KO	M	GH	H	Carrera stroke	T	Referencia de artículo
005	42	12	M36 x 2	10	17,7	6	29,8	ST8841-3 -005 x 006
					21,7	10	33,8	ST8841-3 -005 x 010
					26,7	15	38,8	ST8841-3 -005 x 015
					31,7	20	43,8	ST8841-3 -005 x 020
					36,7	25	48,8	ST8841-3 -005 x 025
010	54	22	M48 x 2	10	17,0	6	33,3	ST8841-3 -010 x 006
					21,0	10	37,3	ST8841-3 -010 x 010
					26,0	15	42,3	ST8841-3 -010 x 015
					31,0	20	47,3	ST8841-3 -010 x 020
					36,0	25	52,3	ST8841-3 -010 x 025
025	70	28	M64 x 2	10	18,0	6	34,0	ST8841-3 -025 x 006
					22,0	10	38,0	ST8841-3 -025 x 010
					27,0	15	43,0	ST8841-3 -025 x 015
					32,0	20	48,0	ST8841-3 -025 x 020
					37,0	25	53,0	ST8841-3 -025 x 025
035	88	28	M80 x 2	14	22,0	6	38,0	ST8841-3 -035 x 006
					26,0	10	42,0	ST8841-3 -035 x 010
					31,0	15	47,0	ST8841-3 -035 x 015
					36,0	20	52,0	ST8841-3 -035 x 020
					41,0	25	57,0	ST8841-3 -035 x 025
055	108	40	M100 x 2	14	23,0	6	44,5	ST8841-3 -055 x 006
					27,0	10	48,5	ST8841-3 -055 x 010
					32,0	15	53,5	ST8841-3 -055 x 015
					37,0	20	58,5	ST8841-3 -055 x 020
					42,0	25	63,5	ST8841-3 -055 x 025
100	146	50	M130 x 2	20	28,0	6	54,5	ST8841-3 -100 x 006
					32,0	10	58,5	ST8841-3 -100 x 010
					37,0	15	63,5	ST8841-3 -100 x 015
					42,0	20	68,5	ST8841-3 -100 x 020
					47,0	25	73,5	ST8841-3 -100 x 025

ST8845-01-01 Accesorio de control

para placa manifold, con disco de ruptura, Estándar



Disco de ruptura

integrado

Presión de ruptura

180 bar

Tornillo de fijación

2x M10 x 30

Conexiones

3x G1/8"; 2x G1/4"; 2x conexión preparada para placas manifold (cerrado); conexión para monitor de presión ST8845-DW250W2

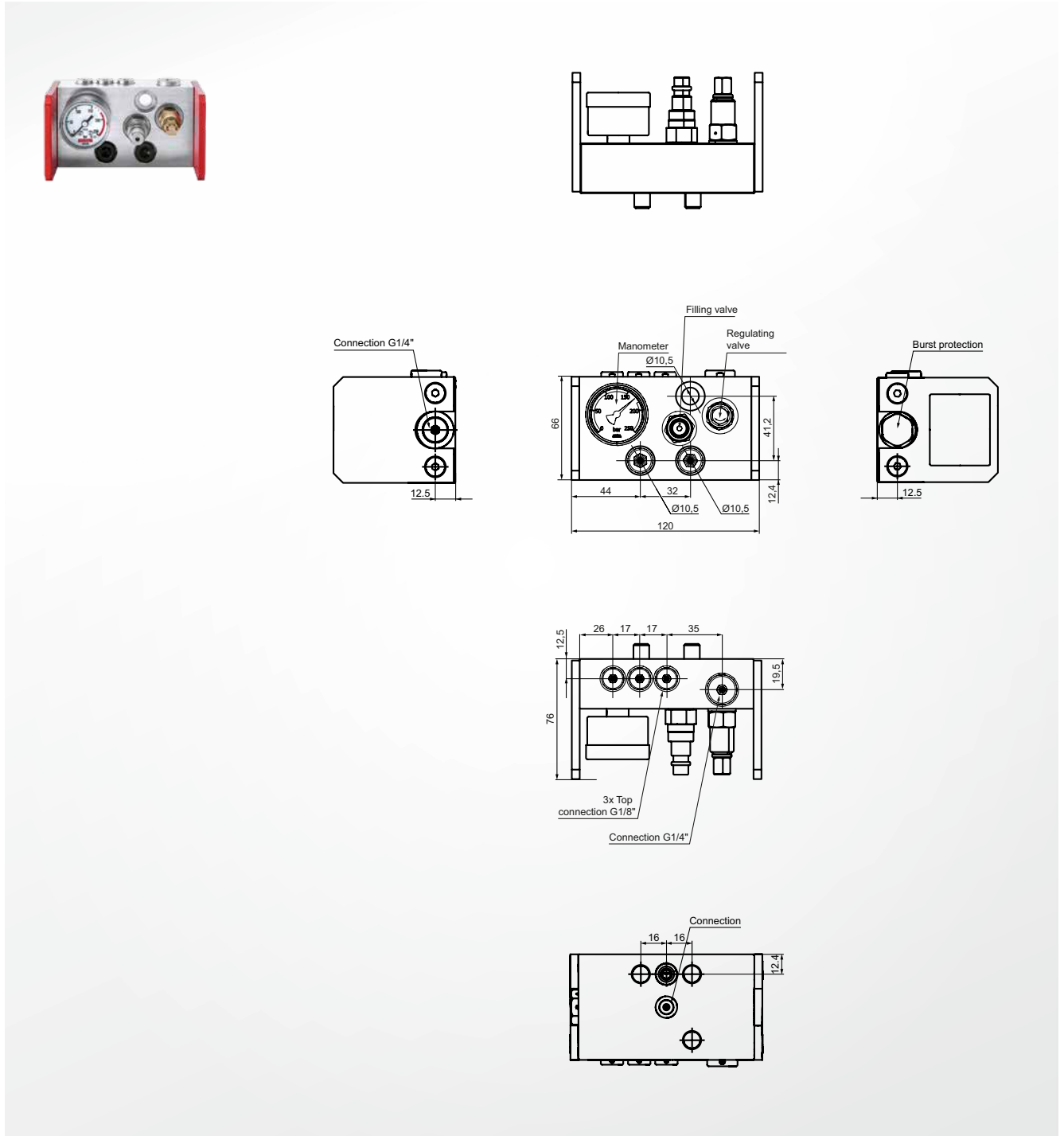
Referencia de artículo

ST8845-01-01

ST8845-32-01 Accesorio de control

STEINEL®

32 mm, para placa manifold, con disco de ruptura, estándar



Disco de ruptura

integrado

Presión de ruptura

180 bar

Indicación de montaje

para el montaje en placas manifold = 32 mm

Tornillo de fijación

2x M10 x 30

Conexiones

3x G1/8"; 2x G1/4"; 2x conexión preparada para placas manifold (1x abierto abajo); conexión para monitor de presión ST8845-DW250W2

Referencia de artículo

ST8845-32-01

Formación
de rosca

Sistemas
modulares

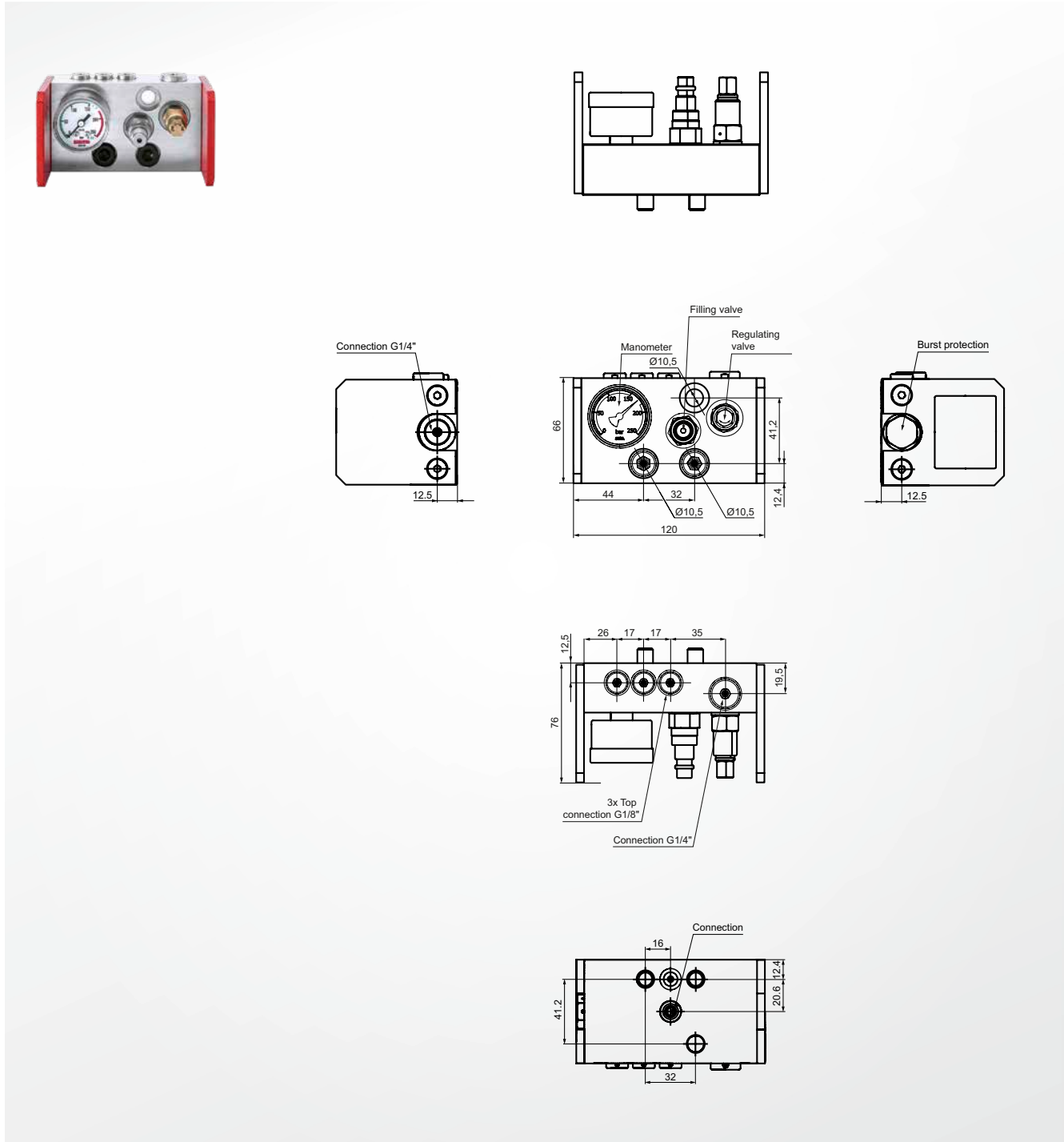
Elementos
de máquina

Accesorios

ST8845-80-01 Accesorio de control

STEINEL®

80 mm, para placa manifold, con disco de ruptura, estándar



Disco de ruptura

integrado

Presión de ruptura

180 bar

Indicación de montaje

para el montaje en placas manifold = 80 mm

Tornillo de fijación

2x M10 x 30

Conexiones

3x G1/8"; 2x G1/4"; 2x conexión preparada para placas manifold (1x abierto arriba); conexión para monitor de presión ST8845-DW250W2

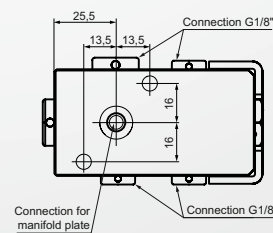
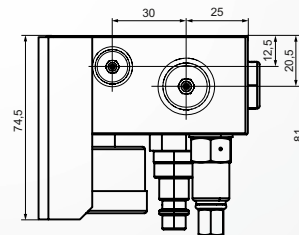
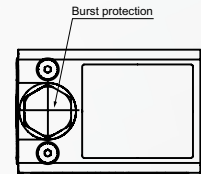
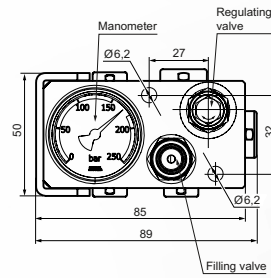
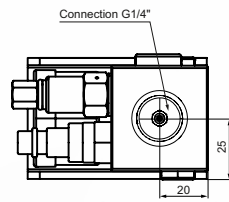
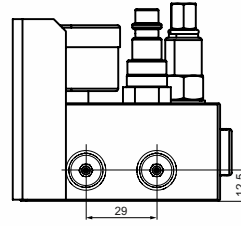
Referencia de artículo

ST8845-80-01

ST8845-8 Accesorio de control

STEINEL®

para placa manifold, mini, con disco de ruptura



Disco de ruptura

integrado

Presión de ruptura

180 bar

Indicación de montaje

para el montaje en placas manifold = 80 mm

Tornillo de fijación

2x M6 x 50

Conexiones

3x G1/8"; 2x G1/4"; 1x conexión preparada para placas manifold; conexión para monitor de presión ST8845-DW250W2

Referencia de artículo

ST8845-8

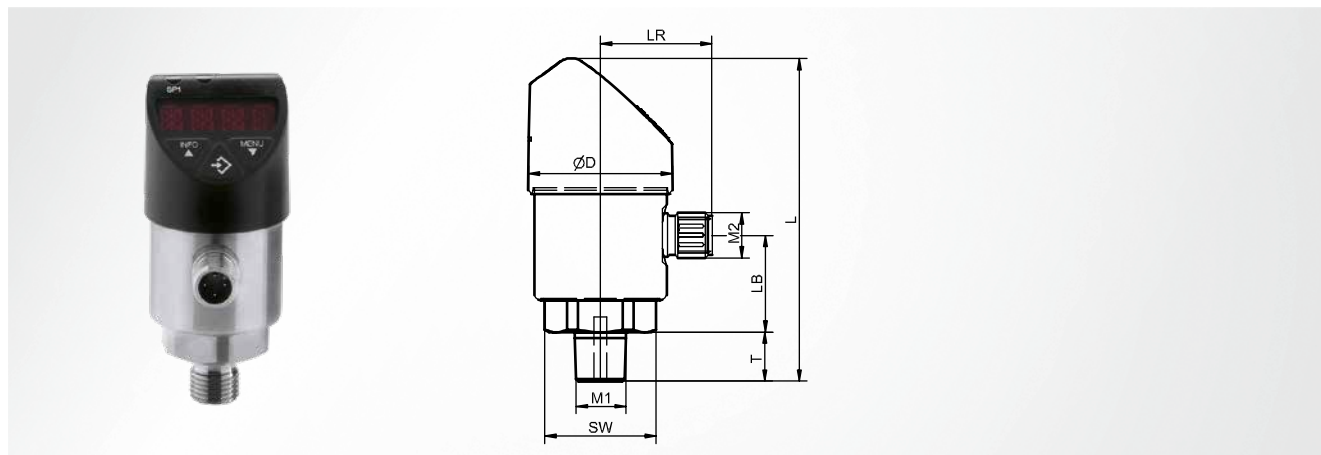
Formación
de rosca

Sistemas
modulares

Elementos
de máquina

Accesorios

Monitor de presión



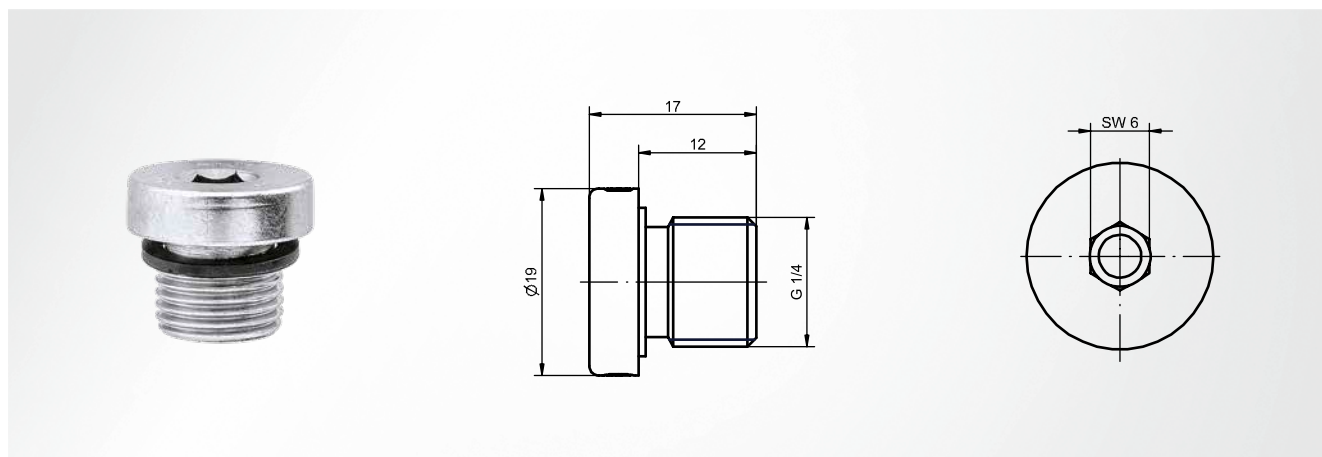
Nota

con una salida de conmutación 0...10 V; conmutación p o n;
 IO-Link: sin; energía auxiliar: DC 15...35 V;
 temperatura del material de medición: -20 ... +85 °C;
 conexión eléctrica: Conector redondo M12 x 1 (4 polos);
 asignación de la salida eléctrica: U+=1, U-=3, S+=2, SP1=4;
 precisión: $\pm 0,5\%$ del margen

D	Rango de ajuste	T	LB	LR	SW	M ₁	M ₂	L	Referencia de artículo
~ 38	0...250	14	26,0	29,5	27	G1/4	M12 x 1	86	ST8845 - DW250W2
~ 38	0...600	14	26,0	29,5	27	G1/4	M12 x 1	86	ST8845 - DW600W2

SZ704404 Tapón de cierre

G1/4



Nota

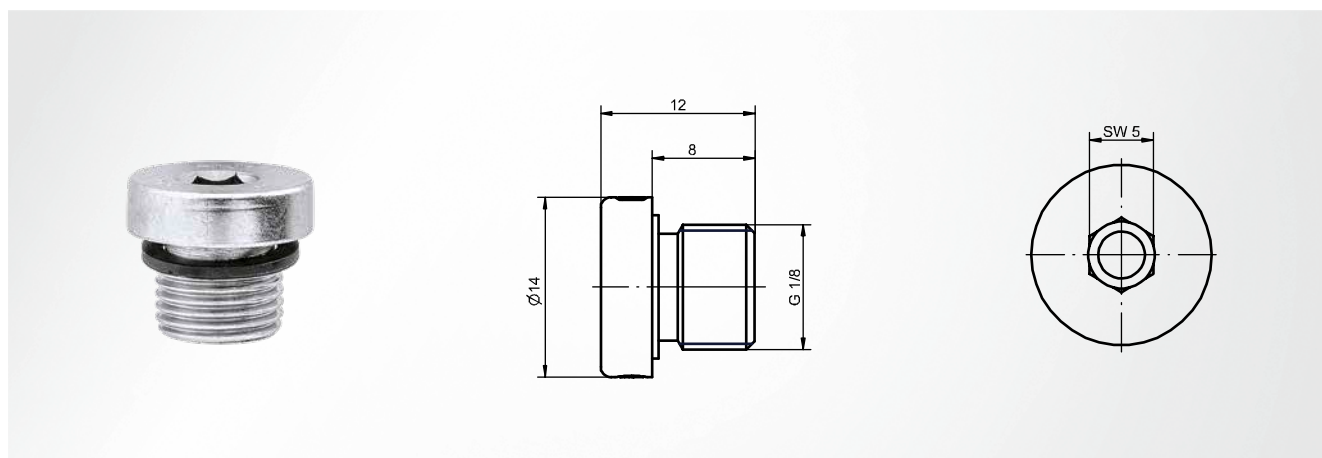
Los artículos para mangueras deben utilizarse exclusivamente para los sistemas de nitrógeno de STEINEL; el montaje solo puede ser realizado por personal cualificado

Referencia de artículo

SZ704404

SZ704301 Tapón de cierre

G1/8

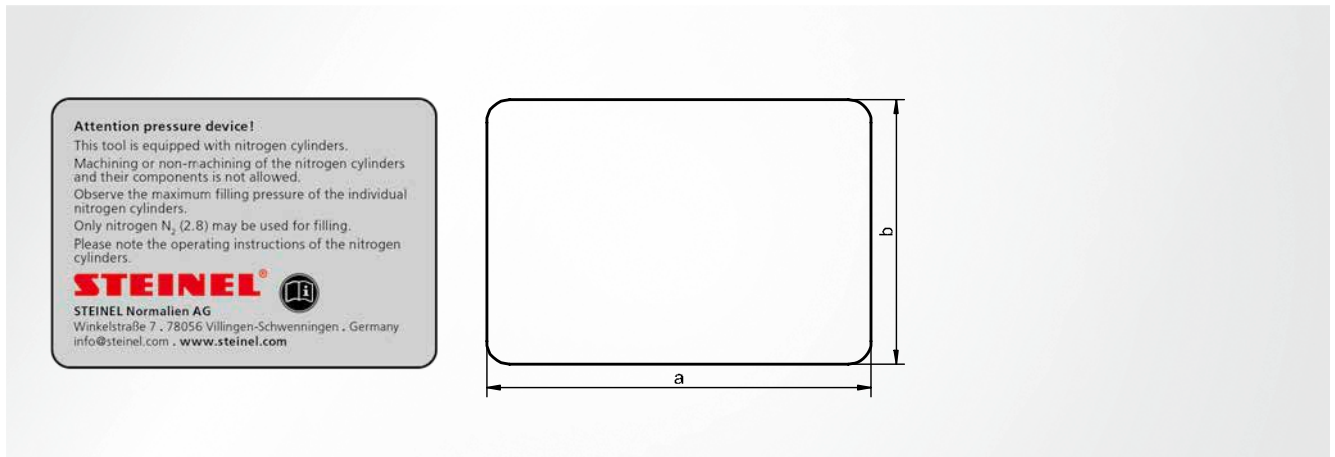


Nota

Los artículos para mangueras deben utilizarse exclusivamente para los sistemas de nitrógeno de STEINEL; el montaje solo puede ser realizado por personal cualificado

Referencia de artículo

SZ704301



a	b	Idioma	Referencia de artículo
50	35	Alemán	SZ8099 -002
		Inglés	SZ8099 -102
		Francés	SZ8099 -202
105	75	Alemán	SZ8099 -001
		Inglés	SZ8099 -101
		Francés	SZ8099 -201
150	110	Alemán	SZ8099 -003
		Inglés	SZ8099 -103
		Francés	SZ8099 -203

ST8841-DS Juego de juntas

para cilindro de placa manifold



Volumen de entrega

Rascador; junta de émbolo; guía de émbolo; junta tórica; guía de barra; aceite de altas prestaciones

Cilindro correspondiente	Referencia de artículo
ST8841-1-005, ST8841-2-005, ST8841-3-005	ST8841 - 005-DS
ST8841-1-010, ST8841-2-010, ST8841-3-010	ST8841 - 010-DS
ST8841-1-025, ST8841-2-025, ST8841-3-025	ST8841 - 025-DS

Cilindro correspondiente	Referencia de artículo
ST8841-1-035, ST8841-2-035, ST8841-3-035	ST8841 - 035-DS
ST8841-1-055, ST8841-2-055, ST8841-3-055	ST8841 - 055-DS
ST8841-1-100, ST8841-2-100, ST8841-3-100	ST8841 - 100-DS

ST8841-ZB Juego de accesorios

para cilindro de placa manifold



Volumen de entrega

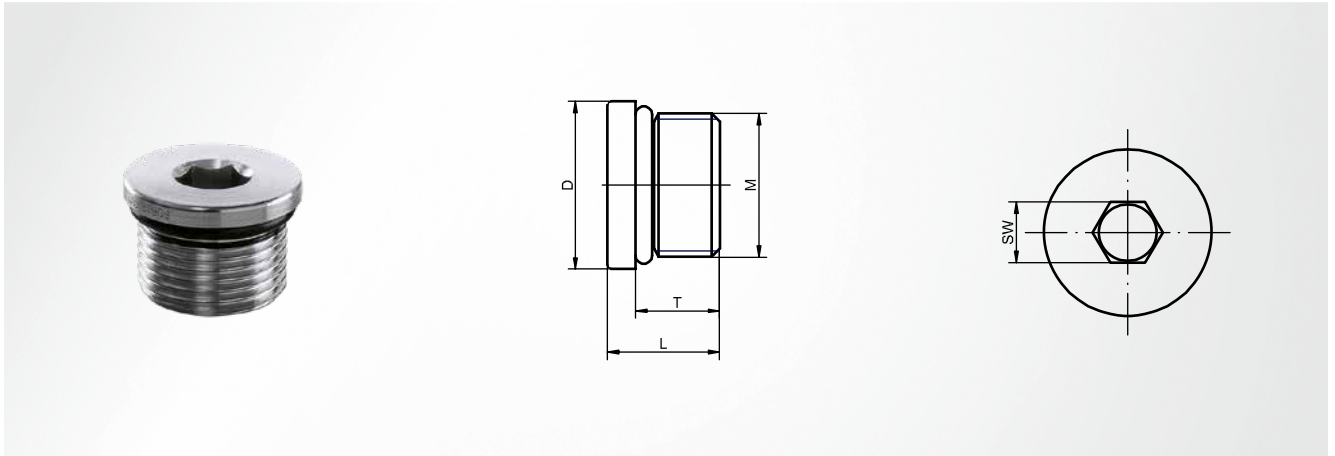
Válvula de purga de aire; Boquilla de engrase; anillo de seguridad

Cilindro correspondiente	Referencia de artículo
ST8841-1-005, ST8841-2-005	ST8841 - 1-005-ZB
ST8841-1-010, ST8841-2-010	ST8841 - 1-010-ZB
ST8841-1-025, ST8841-2-025	ST8841 - 1-025-ZB
ST8841-1-035, ST8841-2-035	ST8841 - 1-035-ZB

Cilindro correspondiente	Referencia de artículo
ST8841-1-055, ST8841-2-055	ST8841 - 1-055-ZB
ST8841-1-100, ST8841-2-100	ST8841 - 1-100-ZB
ST8841-3-003	ST8841 - 3-005-ZB
ST8841-3-010	ST8841 - 3-010-ZB

ST8842 Tapón de cierre

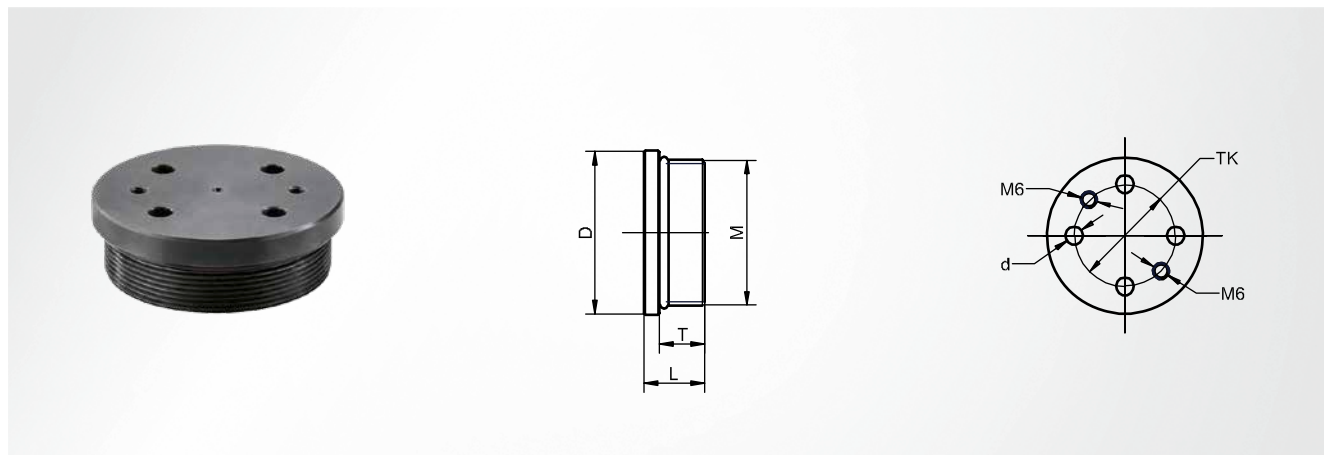
con hexágono interior



Nota

se utiliza para el sellado de los taladros de volumen o de unión

D	M	L	SW	Par de apriete Nm	Diámetro de taladrado	Área de círculo cm ²	T	Referencia de artículo
16	1/2"-20 UNF	12,0	5	40	10	0,785	9,0	ST8842 -012
19	M14 x 1,5	14,0	6	45	12	2,011	11,0	ST8842 -014
22	3/4"-16 UNF	15,0	8	55	16	1,131	12,0	ST8842 -016
27	M20 x 1,5	18,0	10	70	16	2,545	14,0	ST8842 -020
32	M27 x 2	22,5	12	160	24	4,524	18,5	ST8842 -027



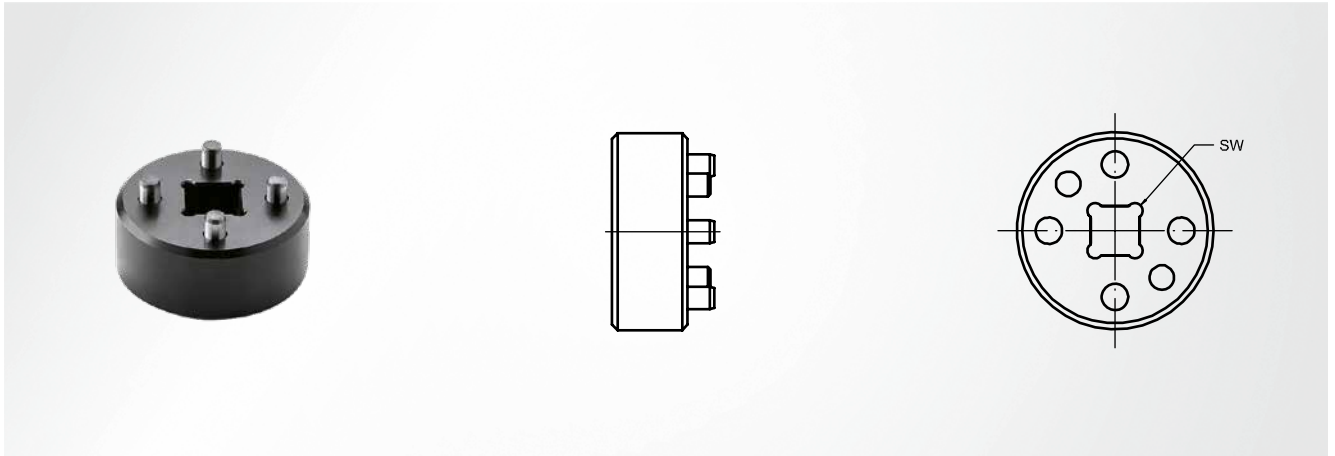
Nota

se utiliza para el sellado de los taladros de volumen o de unión

D	M	d	T	TK	Par de apriete Nm	Diámetro de taladrado	Área de círculo cm ²	L	Referencia de artículo
42	M36 x 2	5,2	15	25	300	33	8,553	20	ST8842 -036
48	M42 x 2	5,2	15	30	330	39	11,946	20	ST8842 -042
54	M48 x 2	6,2	15	35	440	44	15,904	20	ST8842 -048
70	M64 x 2	6,2	15	45	440	60	28,274	20	ST8842 -064
88	M80 x 2	8,2	20	55	800	76	45,365	30	ST8842 -080
108	M100 x 2	8,2	20	70	1000	96	72,382	30	ST8842 -100
145	M130 x 2	8,2	20	90	1200	126	124,69	30	ST8842 -130

ST8842-WKZ-5 Herramienta de montaje

para tapón de cierre

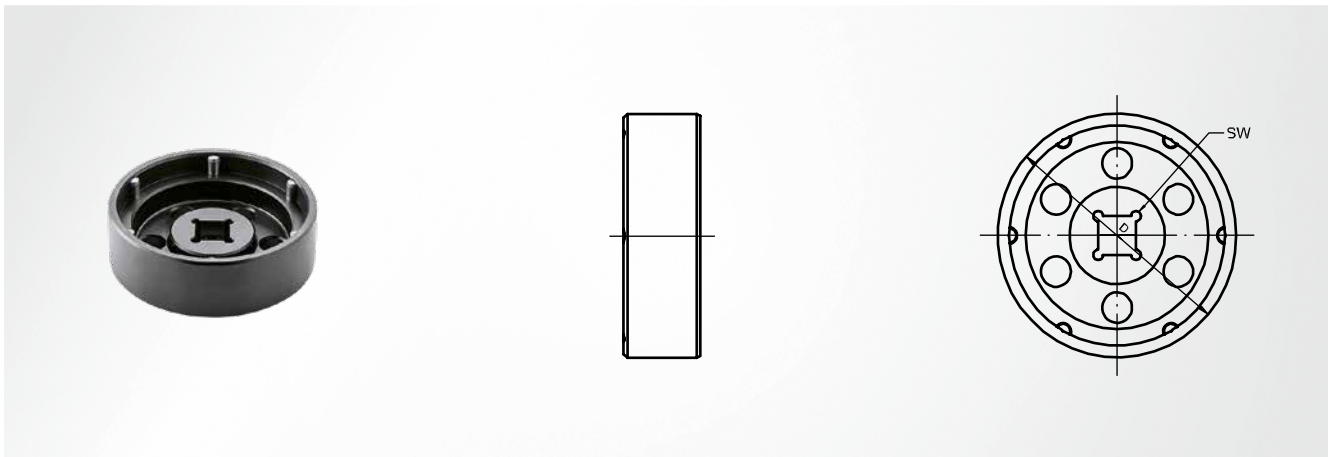


M	SW	Referencia de artículo
M36 x 2	12,7	ST8842 - WKZ-5-036
M42 x 2	12,7	ST8842 - WKZ-5-042
M48 x 2	12,7	ST8842 - WKZ-5-048
M64 x 2	19,0	ST8842 - WKZ-5-064

M	SW	Referencia de artículo
M80 x 2	19,0	ST8842 - WKZ-5-080
M100 x 2	19,0	ST8842 - WKZ-5-100
M130 x 2	19,0	ST8842 - WKZ-5-130

ST8841-WKZ-3 Herramienta insertable

para cilindro de placa manifold



Nota

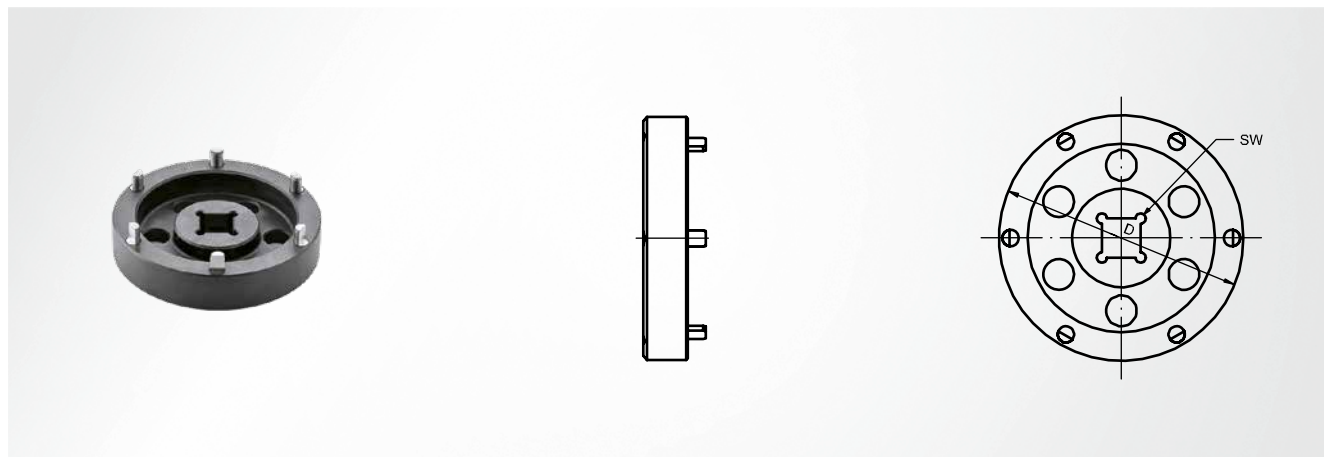
se utiliza con espacio de montaje abierto y distancia de montaje normalizado; con suficiente diámetro de rebaje para montaje rebajado

Tipo de cilindro	D	SW	Referencia de artículo
005	52	12,7	ST8841 - WKZ-3-005
010	64	12,7	ST8841 - WKZ-3-010
025	82	12,7	ST8841 - WKZ-3-025

Tipo de cilindro	D	SW	Referencia de artículo
035	100	12,7	ST8841 - WKZ-3-035
055	120	19,0	ST8841 - WKZ-3-055
100	165	19,0	ST8841 - WKZ-3-100

ST8841-WKZ-41 Herramienta insertable

para cilindro de placa manifold



Nota

se utiliza para montaje rebajado para distancia de montaje de cilindro corta

Tipo de cilindro	D	SW	Referencia de artículo
005	52	12,7	ST8841 - WKZ-41-005
010	64	12,7	ST8841 - WKZ-41-010
025	82	12,7	ST8841 - WKZ-41-025

Tipo de cilindro	D	SW	Referencia de artículo
035	100	19,0	ST8841 - WKZ-41-035
055	120	19,0	ST8841 - WKZ-41-055
100	165	19,0	ST8841 - WKZ-41-100