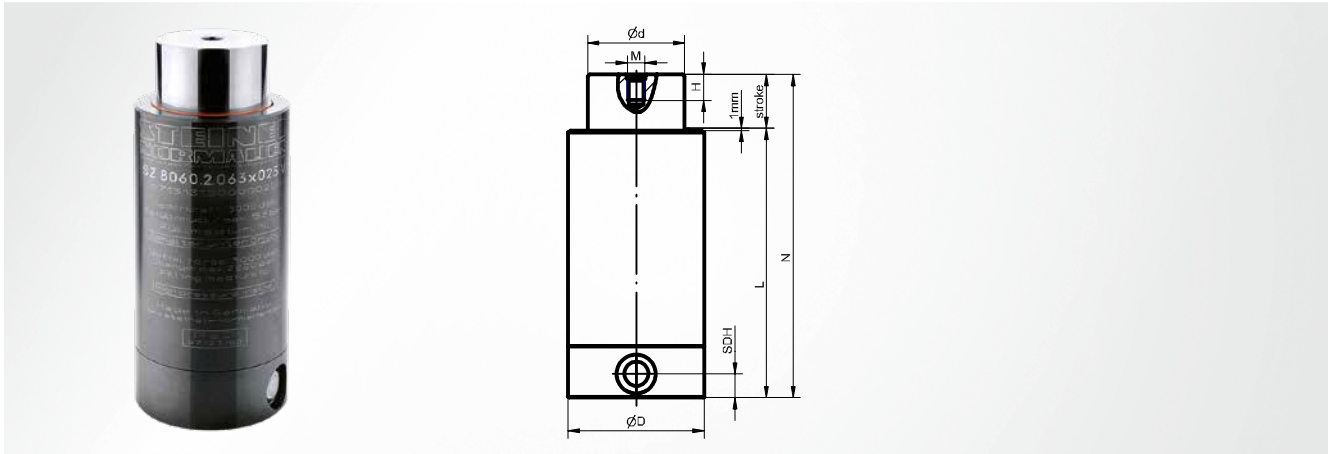


SZ8060.2.V 5.17	SZ8060.2.VB 5.18	SZ8060.2.VZ 5.19	SZ8060.2.PD 5.21	SZ8063.1.V 5.28	SZ8063.1.VB 5.30
SZ8063.1.VZ 5.32	SZ8063.1.PD 5.34	SZ8065.2.V 5.40	SZ8065.2.VB 5.42	SZ8065.2.VZ 5.44	SZ8066.2.V 5.51
SZ8066.2.VB 5.53	SZ7066.2.V 5.60	SZ7066.2.VB 5.62	SZ8080.2.V 5.69	SZ8080.2.VB 5.71	SZ7080.2.V 5.78
SZ7080.2.VB 5.80	SZ8085 5.87	SZ8085-1 5.87	SZ7046 5.88	SZ7046 5.88	SZ7045 5.89
SZ8085.4 5.90	SZ8085.6 5.90	K100-000-0300 5.91	SZ7045.9 5.91	SZ7045.10 5.91	SZ8079 5.92
SZ8078 5.92	ST8845-01-01 5.93	ST8845-02-01 5.94	ST8845-32-01 5.95	ST8845-80-01 5.96	ST8845-8 5.97
ST8845-9 5.98	ST8845-444 5.99	ST8845-DW 5.100	SZ701008 5.101	SZ701108 5.102	SZ701208 5.102
SZ702006 5.103	SZ701306 5.103	SZ701406 5.104	SZ701606 5.104	SZ701506 5.105	SZ701706 5.105

SZ703406 5.106	SZ703606 5.106	SZ703506 5.107	SZ703306 5.107	SZ702106 5.108	SZ702206 5.108
SZ702306 5.109	SZ701906 5.109	SZ704530 5.110	SZ704405 5.110	SZ702406 5.111	SZ704531 5.111
SZ704302 5.112	SZ704406 5.112	SZ704204 5.113	SZ704303 5.113		



### Base

base del sistema de conexionado

### Entrega

no cargado

### Disco de ruptura

no existente

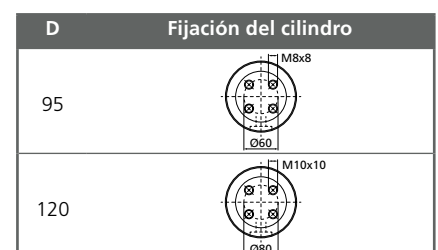
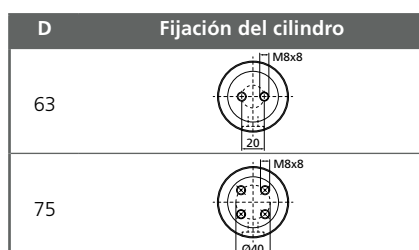
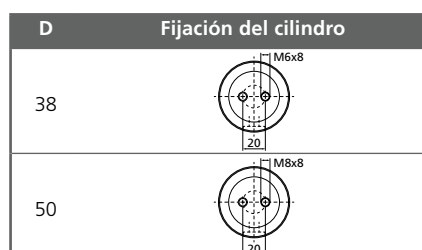
### Indicación de montaje

El muelle está preparado para una conexión lateral con racores G1/8; el llenado se realiza a través del accesorio de control conectado; SDH = Altura de la conexión lateral

### Llenado

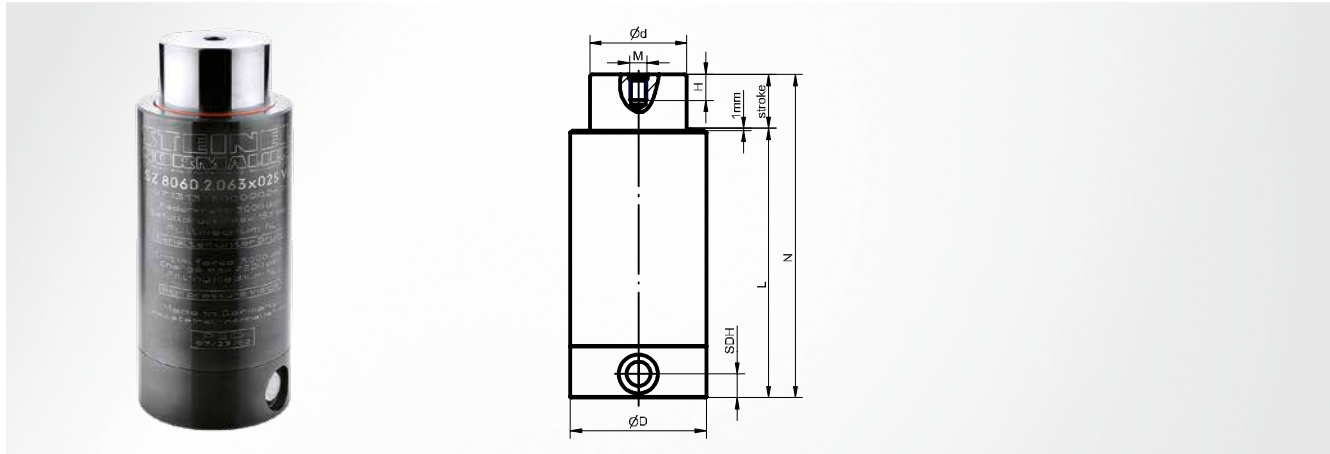
tiene lugar a través de un sistema de conexionado

D	d	Rosca de conexión	Posición rosca de conexión	Presión de llenado max. bar	daN	daN	M	H	N	Carrera stroke	L	Referencia de artículo
38	22	G1/8	lateral	162	1000	1710	M6	6	95	10	85	SZ8060.2 .038 x 010V
										15	95	SZ8060.2 .038 x 015V
										25	115	SZ8060.2 .038 x 025V
										50	165	SZ8060.2 .038 x 050V
50	35	G1/8	lateral	159	2000	3400	M8	8	100	10	90	SZ8060.2 .050 x 010V
										15	100	SZ8060.2 .050 x 015V
										25	120	SZ8060.2 .050 x 025V
										50	170	SZ8060.2 .050 x 050V
63	45	G1/8	lateral	153	3000	4800	M8	8	105	10	95	SZ8060.2 .063 x 010V
										15	105	SZ8060.2 .063 x 015V
										25	125	SZ8060.2 .063 x 025V
										50	175	SZ8060.2 .063 x 050V
75	55	G1/8	lateral	142	4000	6400	M8	8	105	10	95	SZ8060.2 .075 x 010V
										15	105	SZ8060.2 .075 x 015V
										25	125	SZ8060.2 .075 x 025V
										50	175	SZ8060.2 .075 x 050V
95	65	G1/8	lateral	158	7000	11200	M8	8	110	10	100	SZ8060.2 .095 x 010V
										15	110	SZ8060.2 .095 x 015V
										25	130	SZ8060.2 .095 x 025V
										50	180	SZ8060.2 .095 x 050V
120	85	G1/8	lateral	141	10000	16000	M8	8	120	10	110	SZ8060.2 .120 x 010V
										15	120	SZ8060.2 .120 x 015V
										25	140	SZ8060.2 .120 x 025V
										50	190	SZ8060.2 .120 x 050V



# SZ8060.2.VB Resorte de conexionado

con disco de ruptura



### Base

base del sistema de conexionado; con disco de ruptura

### Entrega

no cargado

### Disco de ruptura

integrado

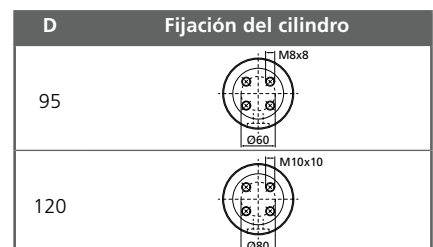
### Indicación de montaje

El muelle está preparado para una conexión lateral con racores G1/8; el llenado se realiza a través del accesorio de control conectado; SDH = Altura de la conexión lateral

### Llenado

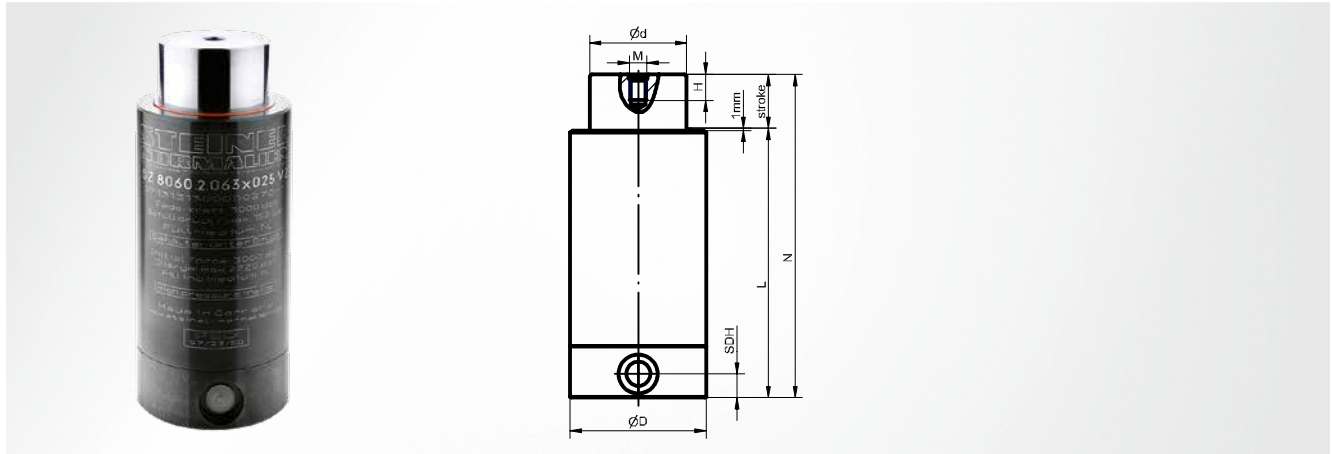
tiene lugar a través de un sistema de conexionado

D	d	Rosca de conexión	Posición rosca de conexión	Presión de llenado max. bar	daN	daN	M	H	N	Carrera stroke	L	Referencia de artículo
38	22	G1/8	lateral	162	1000	1710	M6	6	95	10	85	SZ8060.2 .038 x 010VB
										15	95	SZ8060.2 .038 x 015VB
										25	115	SZ8060.2 .038 x 025VB
										50	165	SZ8060.2 .038 x 050VB
50	35	G1/8	lateral	159	2000	3400	M8	8	100	10	90	SZ8060.2 .050 x 010VB
										15	100	SZ8060.2 .050 x 015VB
										25	120	SZ8060.2 .050 x 025VB
										50	170	SZ8060.2 .050 x 050VB
63	45	G1/8	lateral	153	3000	4800	M8	8	105	10	95	SZ8060.2 .063 x 010VB
										15	105	SZ8060.2 .063 x 015VB
										25	125	SZ8060.2 .063 x 025VB
										50	175	SZ8060.2 .063 x 050VB
75	55	G1/8	lateral	142	4000	6400	M8	8	105	10	95	SZ8060.2 .075 x 010VB
										15	105	SZ8060.2 .075 x 015VB
										25	125	SZ8060.2 .075 x 025VB
										50	175	SZ8060.2 .075 x 050VB
95	65	G1/8	lateral	158	7000	11200	M8	8	110	10	100	SZ8060.2 .095 x 010VB
										15	110	SZ8060.2 .095 x 015VB
										25	130	SZ8060.2 .095 x 025VB
										50	180	SZ8060.2 .095 x 050VB
120	85	G1/8	lateral	141	10000	16000	M8	8	120	10	110	SZ8060.2 .120 x 010VB
										15	120	SZ8060.2 .120 x 015VB
										25	140	SZ8060.2 .120 x 025VB
										50	190	SZ8060.2 .120 x 050VB



# SZ8060.2.VZ Resorte de conexionado

2 conexiones, con disco de ruptura



**Base**

base del sistema de conexionado; con disco de ruptura;  
2 conexiones

**Entrega**

no cargado

**Disco de ruptura**



integrado

**Indicación de montaje**

El muelle está preparado para una conexión lateral con racores G1/8; el llenado se realiza a través del accesorio de control conectado; SDH = Altura de la conexión lateral

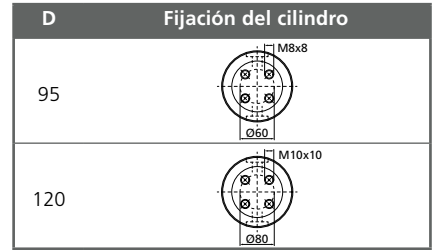
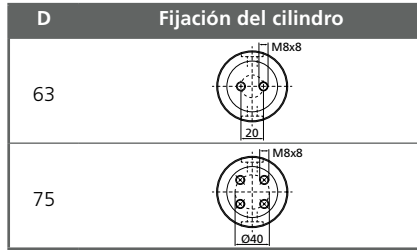
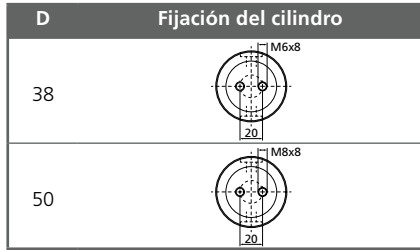
**Llenado**

tiene lugar a través de un sistema de conexionado

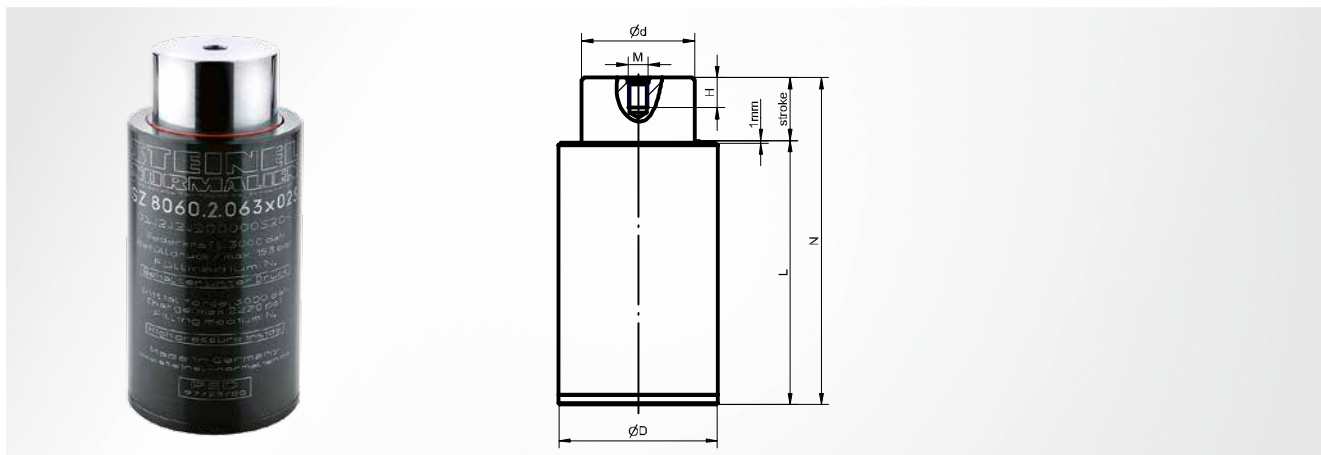
D	d	Rosca de conexión	Posición rosca de conexión	Presión de llenado max. bar	 daN	 daN	M	H	N	Carrera stroke	L	Referencia de artículo
38	22	G1/8	lateral	162	1000	1710	M6	6	95	10	85	SZ8060.2. <b>.038 x 010VZ</b>
										15	95	SZ8060.2. <b>.038 x 015VZ</b>
										25	115	SZ8060.2. <b>.038 x 025VZ</b>
										50	165	SZ8060.2. <b>.038 x 050VZ</b>
50	35	G1/8	lateral	159	2000	3400	M8	8	100	10	90	SZ8060.2. <b>.050 x 010VZ</b>
										15	100	SZ8060.2. <b>.050 x 015VZ</b>
										25	120	SZ8060.2. <b>.050 x 025VZ</b>
										50	170	SZ8060.2. <b>.050 x 050VZ</b>
63	45	G1/8	lateral	153	3000	4800	M8	8	105	10	95	SZ8060.2. <b>.063 x 010VZ</b>
										15	105	SZ8060.2. <b>.063 x 015VZ</b>
										25	125	SZ8060.2. <b>.063 x 025VZ</b>
										50	175	SZ8060.2. <b>.063 x 050VZ</b>
75	55	G1/8	lateral	142	4000	6400	M8	8	105	10	95	SZ8060.2. <b>.075 x 010VZ</b>
										15	105	SZ8060.2. <b>.075 x 015VZ</b>
										25	125	SZ8060.2. <b>.075 x 025VZ</b>
										50	175	SZ8060.2. <b>.075 x 050VZ</b>
95	65	G1/8	lateral	158	7000	11200	M8	8	110	10	100	SZ8060.2. <b>.095 x 010VZ</b>
										15	110	SZ8060.2. <b>.095 x 015VZ</b>
										25	130	SZ8060.2. <b>.095 x 025VZ</b>
										50	180	SZ8060.2. <b>.095 x 050VZ</b>
120	85	G1/8	lateral	141	10000	16000	M8	8	120	10	110	SZ8060.2. <b>.120 x 010VZ</b>
										15	120	SZ8060.2. <b>.120 x 015VZ</b>
										25	140	SZ8060.2. <b>.120 x 025VZ</b>
										50	190	SZ8060.2. <b>.120 x 050VZ</b>

# SZ8060.2.VZ Resorte de conexionado

2 conexiones, con disco de ruptura



# SZ8060.2.PD Resorte de conexionado sobre placa



## Base

base de conexionado sobre placa

## Disco de ruptura

no existente

## Llenado

tiene lugar a través de un sistema de conexionado

## Entrega

no cargado

## Indicación de montaje

Los muelles se atornillan a través de la rosca de fijación de la base de la placa de conexionado; la placa debe ser plana y tener una rugosidad superficial mínima de Rz 6,3 en la zona del diámetro de muelle; los resortes de conexionado sobre placa deben llenarse con aceite al 1 % del volumen del muelle; el llenado se realiza a través del accesorio de control conectado

D	d	Presión de llenado max. bar	daN	daN	M	H	N	Carrera stroke	L	Referencia de artículo
32	18	155	700	1230	M6	6	75	10	65	SZ8060.2 .032 x 010PD
							90	15	75	SZ8060.2 .032 x 015PD
							120	25	95	SZ8060.2 .032 x 025PD
							195	50	145	SZ8060.2 .032 x 050PD
38	22	162	1000	1710	M6	6	75	10	65	SZ8060.2 .038 x 010PD
							90	15	75	SZ8060.2 .038 x 015PD
							120	25	95	SZ8060.2 .038 x 025PD
							195	50	145	SZ8060.2 .038 x 050PD
50	35	159	2000	3400	M8	8	80	10	70	SZ8060.2 .050 x 010PD
							95	15	80	SZ8060.2 .050 x 015PD
							125	25	100	SZ8060.2 .050 x 025PD
							200	50	150	SZ8060.2 .050 x 050PD
63	45	153	3000	4800	M8	8	85	10	75	SZ8060.2 .063 x 010PD
							100	15	85	SZ8060.2 .063 x 015PD
							130	25	105	SZ8060.2 .063 x 025PD
							205	50	155	SZ8060.2 .063 x 050PD
75	55	142	4000	6400	M8	8	85	10	75	SZ8060.2 .075 x 010PD
							100	15	85	SZ8060.2 .075 x 015PD
							130	25	105	SZ8060.2 .075 x 025PD
							205	50	155	SZ8060.2 .075 x 050PD
95	65	158	7000	11200	M8	8	90	10	80	SZ8060.2 .095 x 010PD
							105	15	90	SZ8060.2 .095 x 015PD
							135	25	110	SZ8060.2 .095 x 025PD
							210	50	160	SZ8060.2 .095 x 050PD
120	85	141	10000	16000	M8	8	100	10	90	SZ8060.2 .120 x 010PD
							115	15	100	SZ8060.2 .120 x 015PD
							145	25	120	SZ8060.2 .120 x 025PD
							220	50	170	SZ8060.2 .120 x 050PD

Formación de rosca

Sistemas modulares

Elementos de máquina

Accesorios

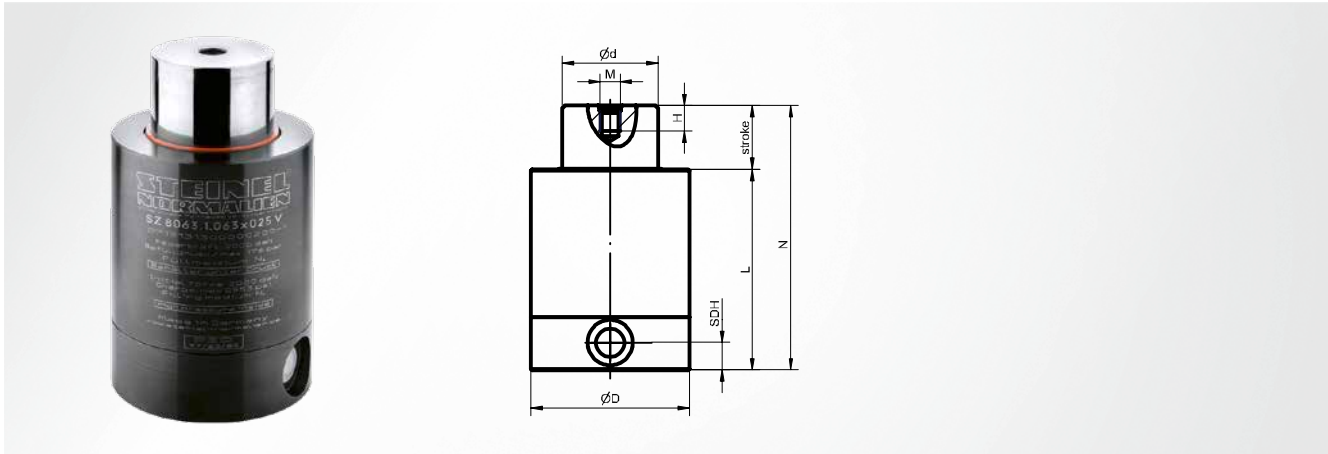
# SZ8060.2.PD Resorte de conexionado sobre placa

D	Fijación del cilindro
32	
38	
50	

D	Fijación del cilindro
63	
75	
95	

D	Fijación del cilindro
120	





### Base

base del sistema de conexionado

### Entrega

no cargado

### Disco de ruptura

no existente

### Indicación de montaje

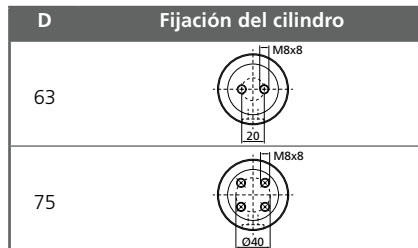
El muelle está preparado para una conexión lateral con racores G1/8; el llenado se realiza a través del accesorio de control conectado; SDH = Altura de la conexión lateral

### Llenado

tiene lugar a través de un sistema de conexionado

D	d	Rosca de conexión	Posición rosca de conexión	Presión de llenado max. bar	M	H	daN		N	Carrera stroke	L	Referencia de artículo
38	22	G1/8	lateral	197			750	1050	60	5	55	SZ8063.1 .038 x 005V
38	22	G1/8	lateral	197	M6	6	750	1155	70	10	60	SZ8063.1 .038 x 010V
							750	1200	80	15	65	SZ8063.1 .038 x 015V
							750	1200	88	19	69	SZ8063.1 .038 x 019V
							750	1200	100	25	75	SZ8063.1 .038 x 025V
							750	1200	114	32	82	SZ8063.1 .038 x 032V
							750	1200	126	38	88	SZ8063.1 .038 x 038V
							750	1200	150	50	100	SZ8063.1 .038 x 050V
							750	1200	176	63	113	SZ8063.1 .038 x 063V
							750	1200	210	80	130	SZ8063.1 .038 x 080V
							750	1200	250	100	150	SZ8063.1 .038 x 100V
							750	1200	300	125	175	SZ8063.1 .038 x 125V
50	30	G1/8	lateral	212			1500	2130	65	5	60	SZ8063.1 .050 x 005V
50	30	G1/8	lateral	212	M8	8	1500	2310	75	10	65	SZ8063.1 .050 x 010V
							1500	2400	85	15	70	SZ8063.1 .050 x 015V
							1500	2400	93	19	74	SZ8063.1 .050 x 019V
							1500	2400	105	25	80	SZ8063.1 .050 x 025V
							1500	2400	119	32	87	SZ8063.1 .050 x 032V
							1500	2400	131	38	93	SZ8063.1 .050 x 038V
							1500	2400	155	50	105	SZ8063.1 .050 x 050V
							1500	2400	181	63	118	SZ8063.1 .050 x 063V
							1500	2400	220	80	140	SZ8063.1 .050 x 080V
							1500	2400	255	100	155	SZ8063.1 .050 x 100V
							1500	2400	305	125	180	SZ8063.1 .050 x 125V
63	38	G1/8	lateral	176			2000	2720	65	5	60	SZ8063.1 .063 x 005V
63	38	G1/8	lateral	176	M8	8	2000	3080	75	10	65	SZ8063.1 .063 x 010V
							2000	3200	85	15	70	SZ8063.1 .063 x 015V
							2000	3200	93	19	74	SZ8063.1 .063 x 019V
							2000	3200	105	25	80	SZ8063.1 .063 x 025V
							2000	3200	119	32	87	SZ8063.1 .063 x 032V
							2000	3200	131	38	93	SZ8063.1 .063 x 038V
							2000	3200	155	50	105	SZ8063.1 .063 x 050V
							2000	3200	181	63	118	SZ8063.1 .063 x 063V
							2000	3200	220	80	140	SZ8063.1 .063 x 080V

D	d	Rosca de conexión	Posición rosca de conexión	Presión de llenado max. bar	M	H			N	Carrera stroke	L	Referencia de artículo
							daN	daN				
63	38	G1/8	lateral	176	M8	8	2000	3200	255	100	155	SZ8063.1. <b>.063 x 100V</b>
							2000	3200	305	125	180	SZ8063.1. <b>.063 x 125V</b>
75	45	G1/8	lateral	189	M8	8	3000	4050	70	5	65	SZ8063.1. <b>.075 x 005V</b>
75	45	G1/8	lateral	189			3000	4590	80	10	70	SZ8063.1. <b>.075 x 010V</b>
							3000	4800	90	15	75	SZ8063.1. <b>.075 x 015V</b>
							3000	4800	98	19	79	SZ8063.1. <b>.075 x 019V</b>
							3000	4800	110	25	85	SZ8063.1. <b>.075 x 025V</b>
							3000	4800	124	32	92	SZ8063.1. <b>.075 x 032V</b>
							3000	4800	136	38	98	SZ8063.1. <b>.075 x 038V</b>
							3000	4800	160	50	110	SZ8063.1. <b>.075 x 050V</b>
							3000	4800	186	63	123	SZ8063.1. <b>.075 x 063V</b>
							3000	4800	225	80	145	SZ8063.1. <b>.075 x 080V</b>
3000	4800	265	100	165	SZ8063.1. <b>.075 x 100V</b>							
3000	4800	315	125	190	SZ8063.1. <b>.075 x 125V</b>							
95	55	G1/8	lateral	210	M8	8	5000	7000	80	5	75	SZ8063.1. <b>.095 x 005V</b>
95	55	G1/8	lateral	210			5000	8000	90	10	80	SZ8063.1. <b>.095 x 010V</b>
							5000	8000	100	15	85	SZ8063.1. <b>.095 x 015V</b>
							5000	8000	108	19	89	SZ8063.1. <b>.095 x 019V</b>
							5000	8000	120	25	95	SZ8063.1. <b>.095 x 025V</b>
							5000	8000	134	32	102	SZ8063.1. <b>.095 x 032V</b>
							5000	8000	145	38	107	SZ8063.1. <b>.095 x 038V</b>
							5000	8000	170	50	120	SZ8063.1. <b>.095 x 050V</b>
							5000	8000	196	63	133	SZ8063.1. <b>.095 x 063V</b>
							5000	8000	230	80	150	SZ8063.1. <b>.095 x 080V</b>
5000	8000	270	100	170	SZ8063.1. <b>.095 x 100V</b>							
5000	8000	320	125	195	SZ8063.1. <b>.095 x 125V</b>							



Formación de rosca

Sistemas modulares

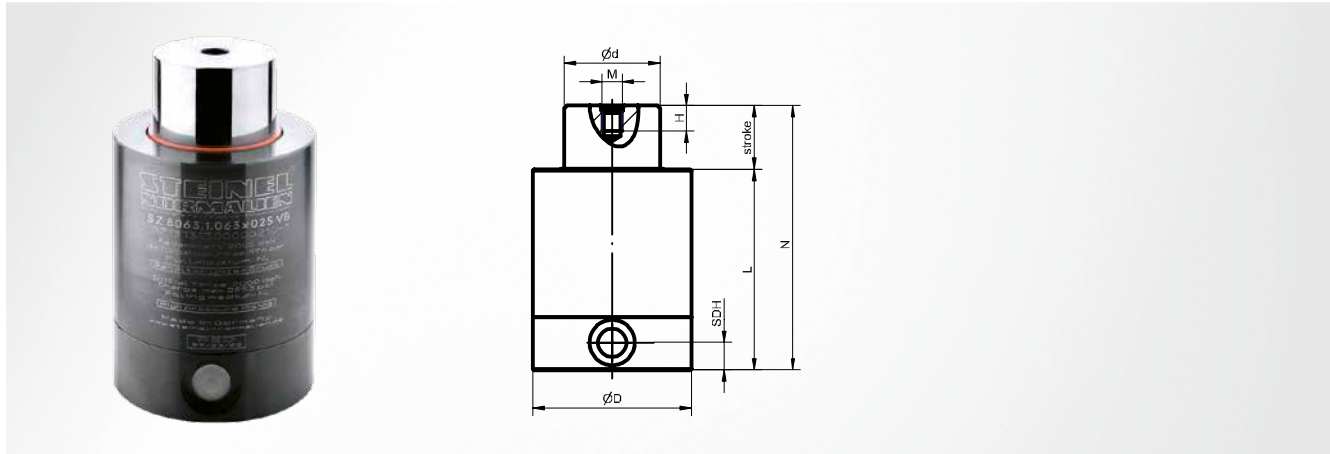
Elementos de máquina

Accesorios

# SZ8063.1.VB Resorte de conexionado



con disco de ruptura



## Base

base del sistema de conexionado; con disco de ruptura

## Entrega

no cargado

## Disco de ruptura

integrado

## Indicación de montaje

El muelle está preparado para una conexión lateral con racores G1/8; el llenado se realiza a través del accesorio de control conectado; SDH = Altura de la conexión lateral

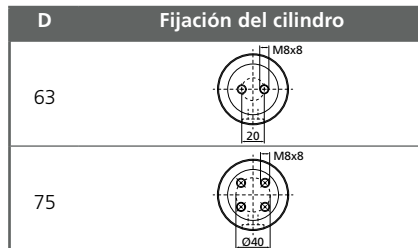
## Llenado

tiene lugar a través de un sistema de conexionado

D	d	Rosca de conexión	Posición rosca de conexión	Presión de llenado max. bar	M	H	daN		N	Carrera stroke	L	Referencia de artículo
38	22	G1/8	lateral	197			750	1050	60	5	55	SZ8063.1 .038 x 005VB
38	22	G1/8	lateral	197	M6	6	750	1155	70	10	60	SZ8063.1 .038 x 010VB
							750	1200	80	15	65	SZ8063.1 .038 x 015VB
							750	1200	88	19	69	SZ8063.1 .038 x 019VB
							750	1200	100	25	75	SZ8063.1 .038 x 025VB
							750	1200	114	32	82	SZ8063.1 .038 x 032VB
							750	1200	126	38	88	SZ8063.1 .038 x 038VB
							750	1200	150	50	100	SZ8063.1 .038 x 050VB
							750	1200	176	63	113	SZ8063.1 .038 x 063VB
							750	1200	210	80	130	SZ8063.1 .038 x 080VB
							750	1200	250	100	150	SZ8063.1 .038 x 100VB
750	1200	300	125	175	SZ8063.1 .038 x 125VB							
50	30	G1/8	lateral	212	M8	8	1500	2130	65	5	60	SZ8063.1 .050 x 005VB
							1500	2400	85	15	70	SZ8063.1 .050 x 015VB
							1500	2400	93	19	74	SZ8063.1 .050 x 019VB
							1500	2400	105	25	80	SZ8063.1 .050 x 025VB
							1500	2400	119	32	87	SZ8063.1 .050 x 032VB
							1500	2400	131	38	93	SZ8063.1 .050 x 038VB
							1500	2400	155	50	105	SZ8063.1 .050 x 050VB
							1500	2400	181	63	118	SZ8063.1 .050 x 063VB
							1500	2400	220	80	140	SZ8063.1 .050 x 080VB
							1500	2400	255	100	155	SZ8063.1 .050 x 100VB
1500	2400	305	125	180	SZ8063.1 .050 x 125VB							
63	38	G1/8	lateral	176	M8	8	2000	2720	65	5	60	SZ8063.1 .063 x 005VB
							2000	3080	75	10	65	SZ8063.1 .063 x 010VB
							2000	3200	85	15	70	SZ8063.1 .063 x 015VB
							2000	3200	93	19	74	SZ8063.1 .063 x 019VB
							2000	3200	105	25	80	SZ8063.1 .063 x 025VB
							2000	3200	119	32	87	SZ8063.1 .063 x 032VB
							2000	3200	131	38	93	SZ8063.1 .063 x 038VB
							2000	3200	155	50	105	SZ8063.1 .063 x 050VB
							2000	3200	181	63	118	SZ8063.1 .063 x 063VB
							2000	3200	220	80	140	SZ8063.1 .063 x 080VB

con disco de ruptura

D	d	Rosca de conexión	Posición rosca de conexión	Presión de llenado max. bar	M	H			N	Carrera stroke	L	Referencia de artículo
							daN	daN				
63	38	G1/8	lateral	176	M8	8	2000	3200	255	100	155	SZ8063.1. <b>.063 x 100VB</b>
							2000	3200	305	125	180	SZ8063.1. <b>.063 x 125VB</b>
75	45	G1/8	lateral	189	M8	8	3000	4050	70	5	65	SZ8063.1. <b>.075 x 005VB</b>
75	45	G1/8	lateral	189			3000	4590	80	10	70	SZ8063.1. <b>.075 x 010VB</b>
							3000	4800	90	15	75	SZ8063.1. <b>.075 x 015VB</b>
							3000	4800	98	19	79	SZ8063.1. <b>.075 x 019VB</b>
							3000	4800	110	25	85	SZ8063.1. <b>.075 x 025VB</b>
							3000	4800	124	32	92	SZ8063.1. <b>.075 x 032VB</b>
							3000	4800	136	38	98	SZ8063.1. <b>.075 x 038VB</b>
							3000	4800	160	50	110	SZ8063.1. <b>.075 x 050VB</b>
							3000	4800	186	63	123	SZ8063.1. <b>.075 x 063VB</b>
							3000	4800	225	80	145	SZ8063.1. <b>.075 x 080VB</b>
3000	4800	265	100	165	SZ8063.1. <b>.075 x 100VB</b>							
3000	4800	315	125	190	SZ8063.1. <b>.075 x 125VB</b>							
95	55	G1/8	lateral	210	M8	8	5000	7000	80	5	75	SZ8063.1. <b>.095 x 005VB</b>
95	55	G1/8	lateral	210			5000	8000	90	10	80	SZ8063.1. <b>.095 x 010VB</b>
							5000	8000	100	15	85	SZ8063.1. <b>.095 x 015VB</b>
							5000	8000	108	19	89	SZ8063.1. <b>.095 x 019VB</b>
							5000	8000	120	25	95	SZ8063.1. <b>.095 x 025VB</b>
							5000	8000	134	32	102	SZ8063.1. <b>.095 x 032VB</b>
							5000	8000	145	38	107	SZ8063.1. <b>.095 x 038VB</b>
							5000	8000	170	50	120	SZ8063.1. <b>.095 x 050VB</b>
							5000	8000	196	63	133	SZ8063.1. <b>.095 x 063VB</b>
							5000	8000	230	80	150	SZ8063.1. <b>.095 x 080VB</b>
5000	8000	270	100	170	SZ8063.1. <b>.095 x 100VB</b>							
5000	8000	320	125	195	SZ8063.1. <b>.095 x 125VB</b>							



Formación de rosca

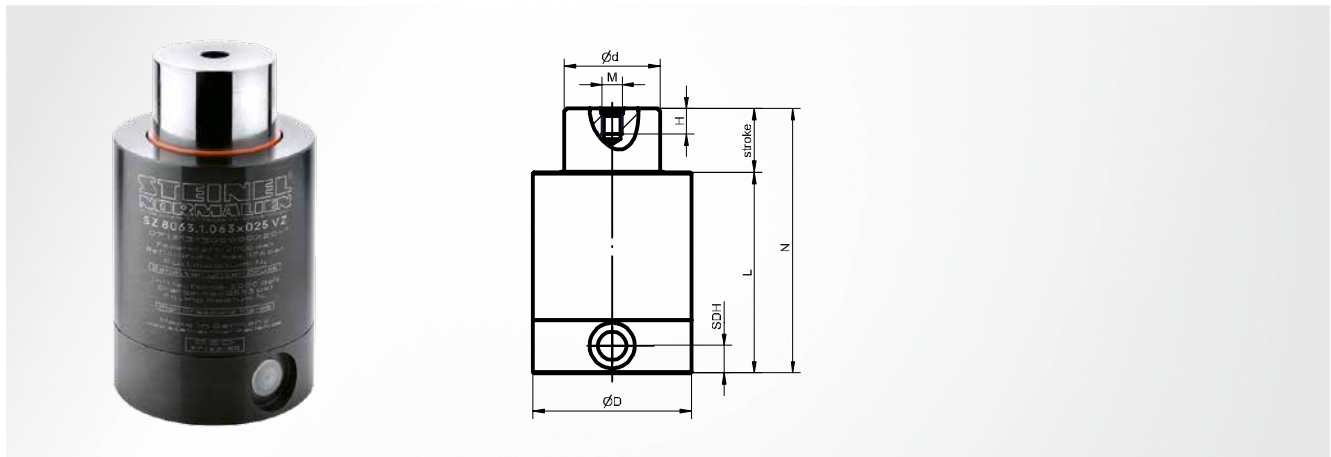
Sistemas modulares

Elementos de máquina

Accesorios

# SZ8063.1.VZ Resorte de conexionado

2 conexiones, con disco de ruptura



## Base

base del sistema de conexionado; con disco de ruptura;  
2 conexiones

## Entrega

no cargado

## Disco de ruptura

integrado

## Indicación de montaje

El muelle está preparado para una conexión lateral con racores G1/8; el llenado se realiza a través del accesorio de control conectado; SDH = Altura de la conexión lateral

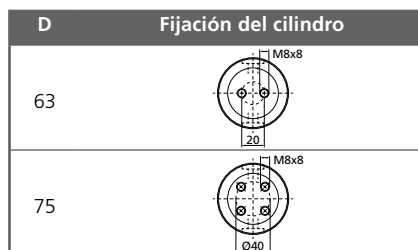
## Llenado

tiene lugar a través de un sistema de conexionado

D	d	Rosca de conexión	Posición rosca de conexión	Presión de llenado max. bar	M	H			N	Carrera stroke	L	Referencia de artículo
							daN	daN				
38	22	G1/8	lateral	197			750	1050	60	5	55	SZ8063.1 .038 x 005VZ
38	22	G1/8	lateral	197	M6	6	750	1155	70	10	60	SZ8063.1 .038 x 010VZ
							750	1200	80	15	65	SZ8063.1 .038 x 015VZ
							750	1200	88	19	69	SZ8063.1 .038 x 019VZ
							750	1200	100	25	75	SZ8063.1 .038 x 025VZ
							750	1200	114	32	82	SZ8063.1 .038 x 032VZ
							750	1200	126	38	88	SZ8063.1 .038 x 038VZ
							750	1200	150	50	100	SZ8063.1 .038 x 050VZ
							750	1200	176	63	113	SZ8063.1 .038 x 063VZ
							750	1200	210	80	130	SZ8063.1 .038 x 080VZ
							750	1200	250	100	150	SZ8063.1 .038 x 100VZ
							750	1200	300	125	175	SZ8063.1 .038 x 125VZ
50	30	G1/8	lateral	212			1500	2130	65	5	60	SZ8063.1 .050 x 005VZ
50	30	G1/8	lateral	212	M8	8	1500	2310	75	10	65	SZ8063.1 .050 x 010VZ
							1500	2400	85	15	70	SZ8063.1 .050 x 015VZ
							1500	2400	93	19	74	SZ8063.1 .050 x 019VZ
							1500	2400	105	25	80	SZ8063.1 .050 x 025VZ
							1500	2400	119	32	87	SZ8063.1 .050 x 032VZ
							1500	2400	131	38	93	SZ8063.1 .050 x 038VZ
							1500	2400	155	50	105	SZ8063.1 .050 x 050VZ
							1500	2400	181	63	118	SZ8063.1 .050 x 063VZ
							1500	2400	220	80	140	SZ8063.1 .050 x 080VZ
							1500	2400	255	100	155	SZ8063.1 .050 x 100VZ
							1500	2400	305	125	180	SZ8063.1 .050 x 125VZ
63	38	G1/8	lateral	176			2000	2720	65	5	60	SZ8063.1 .063 x 005VZ
63	38	G1/8	lateral	176	M8	8	2000	3080	75	10	65	SZ8063.1 .063 x 010VZ
							2000	3200	85	15	70	SZ8063.1 .063 x 015VZ
							2000	3200	93	19	74	SZ8063.1 .063 x 019VZ
							2000	3200	105	25	80	SZ8063.1 .063 x 025VZ
							2000	3200	119	32	87	SZ8063.1 .063 x 032VZ
							2000	3200	131	38	93	SZ8063.1 .063 x 038VZ
							2000	3200	155	50	105	SZ8063.1 .063 x 050VZ
							2000	3200	181	63	118	SZ8063.1 .063 x 063VZ

## 2 conexiones, con disco de ruptura

D	d	Rosca de conexión	Posición rosca de conexión	Presión de llenado max. bar	M	H			N	Carrera stroke	L	Referencia de artículo
							daN	daN				
63	38	G1/8	lateral	176	M8	8	2000	3200	220	80	140	SZ8063.1. <b>.063 x 080VZ</b>
							2000	3200	255	100	155	SZ8063.1. <b>.063 x 100VZ</b>
							2000	3200	305	125	180	SZ8063.1. <b>.063 x 125VZ</b>
75	45	G1/8	lateral	189	M8	8	3000	4050	70	5	65	SZ8063.1. <b>.075 x 005VZ</b>
75	45	G1/8	lateral	189			3000	4590	80	10	70	SZ8063.1. <b>.075 x 010VZ</b>
							3000	4800	90	15	75	SZ8063.1. <b>.075 x 015VZ</b>
							3000	4800	98	19	79	SZ8063.1. <b>.075 x 019VZ</b>
							3000	4800	110	25	85	SZ8063.1. <b>.075 x 025VZ</b>
							3000	4800	124	32	92	SZ8063.1. <b>.075 x 032VZ</b>
							3000	4800	136	38	98	SZ8063.1. <b>.075 x 038VZ</b>
							3000	4800	160	50	110	SZ8063.1. <b>.075 x 050VZ</b>
							3000	4800	186	63	123	SZ8063.1. <b>.075 x 063VZ</b>
							3000	4800	215	80	140	SZ8063.1. <b>.075 x 080VZ</b>
							3000	4800	265	100	165	SZ8063.1. <b>.075 x 100VZ</b>
3000	4800	315	125	190	SZ8063.1. <b>.075 x 125VZ</b>							
95	55	G1/8	lateral	210	M8	8	5000	7000	80	5	75	SZ8063.1. <b>.095 x 005VZ</b>
95	55	G1/8	lateral	210			5000	7800	90	10	80	SZ8063.1. <b>.095 x 010VZ</b>
							5000	8000	100	15	85	SZ8063.1. <b>.095 x 015VZ</b>
							5000	8000	108	19	89	SZ8063.1. <b>.095 x 019VZ</b>
							5000	8000	120	25	95	SZ8063.1. <b>.095 x 025VZ</b>
							5000	8000	134	32	102	SZ8063.1. <b>.095 x 032VZ</b>
							5000	8000	145	38	107	SZ8063.1. <b>.095 x 038VZ</b>
							5000	8000	170	50	120	SZ8063.1. <b>.095 x 050VZ</b>
							5000	8000	196	63	133	SZ8063.1. <b>.095 x 063VZ</b>
							5000	8000	230	80	150	SZ8063.1. <b>.095 x 080VZ</b>
							5000	8000	270	100	170	SZ8063.1. <b>.095 x 100VZ</b>
5000	8000	320	125	195	SZ8063.1. <b>.095 x 125VZ</b>							



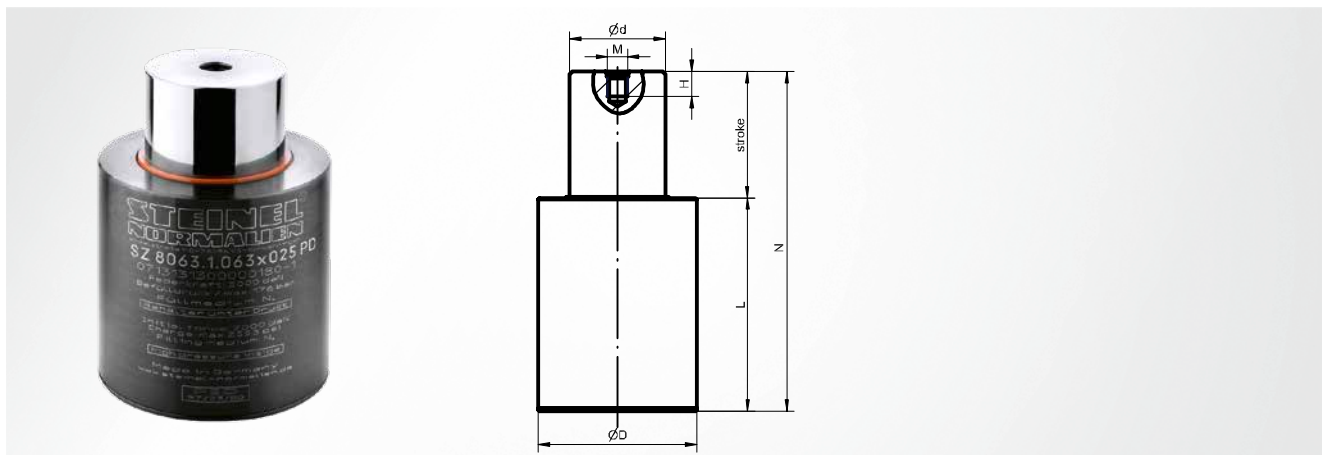
Formación de rosca

Sistemas modulares

Elementos de máquina

Accesorios

# SZ8063.1.PD Resorte de conexionado sobre placa



## Base

base de conexionado sobre placa

## Disco de ruptura

no existente

## Llenado

tiene lugar a través de un sistema de conexionado

## Entrega

no cargado

## Indicación de montaje

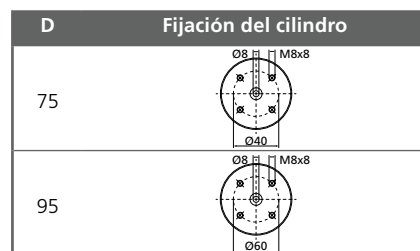
Los muelles se atornillan a través de la rosca de fijación de la base de la placa de conexionado; la placa debe ser plana y tener una rugosidad superficial mínima de Rz 6,3 en la zona del diámetro de muelle; los resortes de conexionado sobre placa deben llenarse con aceite al 1 % del volumen del muelle; el llenado se realiza a través del accesorio de control conectado

D	d	Presión de llenado max. bar	M	H	daN	daN	N	Carrera stroke	L	Referencia de artículo
32	18	196			500	700	40	5	35	SZ8063.1 .032 x 005PD
32	18	196	M6	6	500	760	50	10	40	SZ8063.1 .032 x 010PD
					500	800	56	13	43	SZ8063.1 .032 x 013PD
					500	800	60	15	45	SZ8063.1 .032 x 015PD
					500	800	68	19	49	SZ8063.1 .032 x 019PD
					500	800	80	25	55	SZ8063.1 .032 x 025PD
					500	800	94	32	62	SZ8063.1 .032 x 032PD
					500	800	106	38	68	SZ8063.1 .032 x 038PD
					500	800	130	50	80	SZ8063.1 .032 x 050PD
					500	800	156	63	93	SZ8063.1 .032 x 063PD
					500	800	190	80	110	SZ8063.1 .032 x 080PD
					500	800	230	100	130	SZ8063.1 .032 x 100PD
					500	800	280	125	155	SZ8063.1 .032 x 125PD
38	22	197			750	1050	40	5	35	SZ8063.1 .038 x 005PD
38	22	197	M6	6	750	1155	50	10	40	SZ8063.1 .038 x 010PD
					750	1200	56	13	43	SZ8063.1 .038 x 013PD
					750	1200	60	15	45	SZ8063.1 .038 x 015PD
					750	1200	68	19	49	SZ8063.1 .038 x 019PD
					750	1200	80	25	55	SZ8063.1 .038 x 025PD
					750	1200	94	32	62	SZ8063.1 .038 x 032PD
					750	1200	106	38	68	SZ8063.1 .038 x 038PD
					750	1200	130	50	80	SZ8063.1 .038 x 050PD
					750	1200	156	63	93	SZ8063.1 .038 x 063PD
					750	1200	190	80	110	SZ8063.1 .038 x 080PD
					750	1200	230	100	130	SZ8063.1 .038 x 100PD
					750	1200	280	125	155	SZ8063.1 .038 x 125PD
50	30	212			1500	2130	45	5	40	SZ8063.1 .050 x 005PD
50	30	212	M8	8	1500	2310	55	10	45	SZ8063.1 .050 x 010PD
					1500	2400	65	15	50	SZ8063.1 .050 x 015PD
					1500	2400	73	19	54	SZ8063.1 .050 x 019PD



# SZ8063.1.PD Resorte de conexionado sobre placa

D	d	Presión de llenado max. bar	M	H	daN	daN	N	Carrera stroke	L	Referencia de artículo		
50	30	212	M8	8	1500	2400	85	25	60	SZ8063.1 .050 x 025PD		
					1500	2400	99	32	67	SZ8063.1 .050 x 032PD		
					1500	2400	111	38	73	SZ8063.1 .050 x 038PD		
					1500	2400	135	50	85	SZ8063.1 .050 x 050PD		
					1500	2400	161	63	98	SZ8063.1 .050 x 063PD		
					1500	2400	200	80	120	SZ8063.1 .050 x 080PD		
					1500	2400	235	100	135	SZ8063.1 .050 x 100PD		
					1500	2400	285	125	160	SZ8063.1 .050 x 125PD		
63	38	176	M8	8	2000	2720	45	5	40	SZ8063.1 .063 x 005PD		
63	38	176			2000	3080	55	10	45	SZ8063.1 .063 x 010PD		
					2000	3200	65	15	50	SZ8063.1 .063 x 015PD		
					2000	3200	73	19	54	SZ8063.1 .063 x 019PD		
					2000	3200	85	25	60	SZ8063.1 .063 x 025PD		
					2000	3200	99	32	67	SZ8063.1 .063 x 032PD		
					2000	3200	111	38	73	SZ8063.1 .063 x 038PD		
					2000	3200	135	50	85	SZ8063.1 .063 x 050PD		
					2000	3200	161	63	98	SZ8063.1 .063 x 063PD		
					2000	3200	200	80	120	SZ8063.1 .063 x 080PD		
					2000	3200	235	100	135	SZ8063.1 .063 x 100PD		
2000	3200	285			125	160	SZ8063.1 .063 x 125PD					
75	45	189	M8	8	3000	4050	50	5	45	SZ8063.1 .075 x 005PD		
75	45	189			3000	4590	60	10	50	SZ8063.1 .075 x 010PD		
					3000	4800	70	15	55	SZ8063.1 .075 x 015PD		
					3000	4800	78	19	59	SZ8063.1 .075 x 019PD		
					3000	4800	90	25	65	SZ8063.1 .075 x 025PD		
					3000	4800	104	32	72	SZ8063.1 .075 x 032PD		
					3000	4800	116	38	78	SZ8063.1 .075 x 038PD		
					3000	4800	140	50	90	SZ8063.1 .075 x 050PD		
					3000	4800	166	63	103	SZ8063.1 .075 x 063PD		
					3000	4800	205	80	125	SZ8063.1 .075 x 080PD		
					3000	4800	245	100	145	SZ8063.1 .075 x 100PD		
					3000	4800	295	125	170	SZ8063.1 .075 x 125PD		
					95	55	210	M8	8	5000	7000	60
95	55	210			5000	7800	70			10	60	SZ8063.1 .095 x 010PD
			5000	8000	80	15	65			SZ8063.1 .095 x 015PD		
			5000	8000	88	19	69			SZ8063.1 .095 x 019PD		
			5000	8000	100	25	75			SZ8063.1 .095 x 025PD		
			5000	8000	114	32	82			SZ8063.1 .095 x 032PD		
			5000	8000	125	38	87			SZ8063.1 .095 x 038PD		
			5000	8000	150	50	100			SZ8063.1 .095 x 050PD		
			5000	8000	176	63	113			SZ8063.1 .095 x 063PD		
			5000	8000	210	80	130			SZ8063.1 .095 x 080PD		
5000	8000	250	100	150	SZ8063.1 .095 x 100PD							
5000	8000	300	125	175	SZ8063.1 .095 x 125PD							



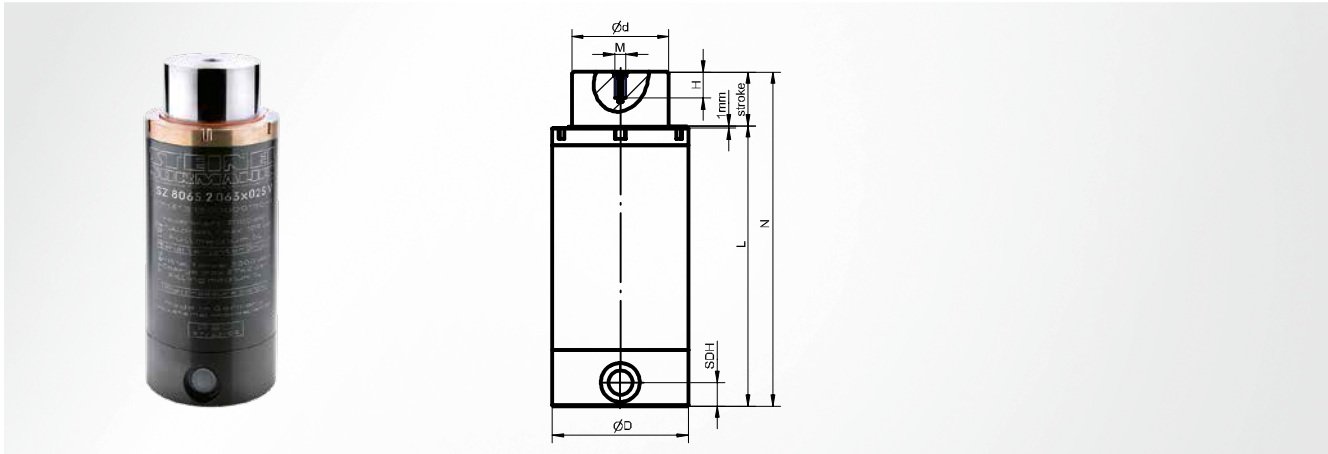
Formación de rosca

Sistemas modulares

Elementos de máquina

Accesorios





### Base

base del sistema de conexionado

### Entrega

no cargado

### Disco de ruptura

no existente



### Indicación de montaje

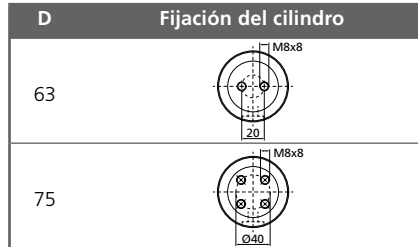
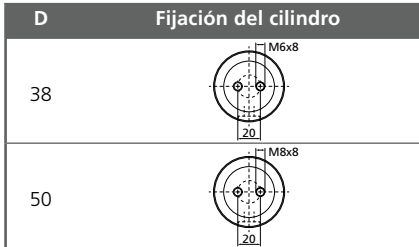
El muelle está preparado para una conexión lateral con racores G1/8; el llenado se realiza a través del accesorio de control conectado; SDH = Altura de la conexión lateral

### Llenado

tiene lugar a través de un sistema de conexionado

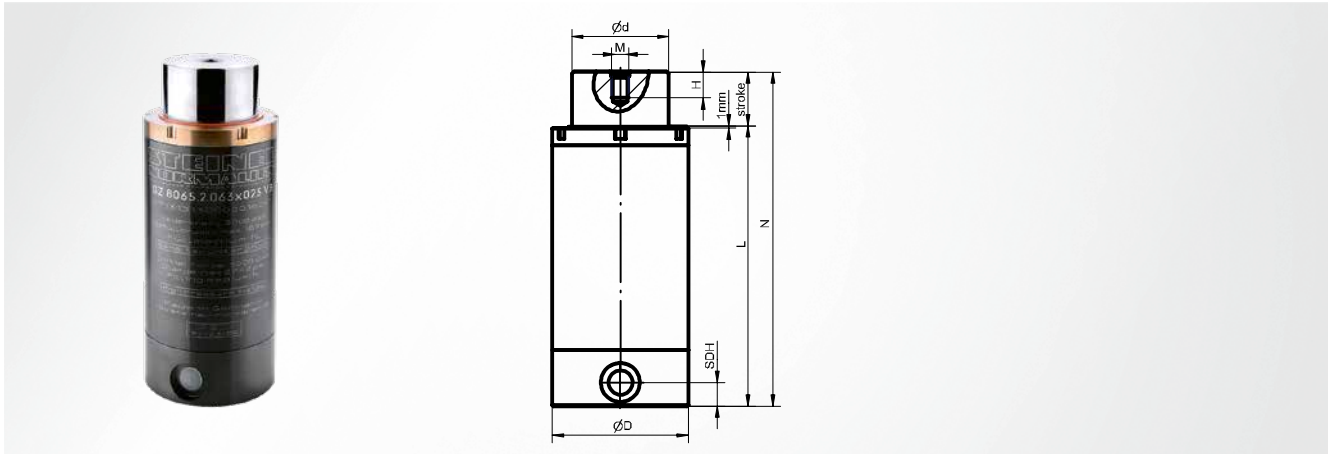
D	d	Rosca de conexión	Posición rosca de conexión	Presión de llenado max. bar	daN	daN	M	H	N	Carrera stroke	L	Referencia de artículo
38	25	G1/8	lateral	205	1000	1600	M6	6	95	10	85	SZ8065.2 .038 x 010V
									105	15	90	SZ8065.2 .038 x 015V
									125	25	100	SZ8065.2 .038 x 025V
									155	38	117	SZ8065.2 .038 x 038V
									180	50	130	SZ8065.2 .038 x 050V
									225	63	162	SZ8065.2 .038 x 063V
									260	80	180	SZ8065.2 .038 x 080V
50	35	G1/8	lateral	209	2000	3200	M8	8	125	10	115	SZ8065.2 .050 x 010V
									135	15	120	SZ8065.2 .050 x 015V
									155	25	130	SZ8065.2 .050 x 025V
									185	38	147	SZ8065.2 .050 x 038V
									210	50	160	SZ8065.2 .050 x 050V
									240	63	177	SZ8065.2 .050 x 063V
									275	80	195	SZ8065.2 .050 x 080V
63	45	G1/8	lateral	189	3000	4800	M8	8	125	10	115	SZ8065.2 .063 x 010V
									135	15	120	SZ8065.2 .063 x 015V
									155	25	130	SZ8065.2 .063 x 025V
									185	38	147	SZ8065.2 .063 x 038V
									210	50	160	SZ8065.2 .063 x 050V
									240	63	177	SZ8065.2 .063 x 063V
									275	80	195	SZ8065.2 .063 x 080V
75	56	G1/8	lateral	203	5000	8000	M8	8	135	10	125	SZ8065.2 .075 x 010V
									145	15	130	SZ8065.2 .075 x 015V
									165	25	140	SZ8065.2 .075 x 025V
									195	38	157	SZ8065.2 .075 x 038V
									220	50	170	SZ8065.2 .075 x 050V
									260	63	197	SZ8065.2 .075 x 063V
									295	80	215	SZ8065.2 .075 x 080V
95	75	G1/8	lateral	182	8000	12800	M8	8	145	10	135	SZ8065.2 .095 x 010V
									155	15	140	SZ8065.2 .095 x 015V
									175	25	150	SZ8065.2 .095 x 025V
									205	38	167	SZ8065.2 .095 x 038V
									235	50	185	SZ8065.2 .095 x 050V
									275	63	212	SZ8065.2 .095 x 063V

D	d	Rosca de conexión	Posición rosca de conexión	Presión de llenado max. bar	 daN	 daN	M	H	N	Carrera stroke	L	Referencia de artículo
95	75	G1/8	lateral	182	8000	12800	M8	8	310	80	230	SZ8065.2 .095 x 080V



# SZ8065.2.VB Resorte de conexionado

con disco de ruptura



## Base

base del sistema de conexionado; con disco de ruptura

## Entrega

no cargado

## Disco de ruptura

integrado

## Indicación de montaje

El muelle está preparado para una conexión lateral con racores G1/8; el llenado se realiza a través del accesorio de control conectado; SDH = Altura de la conexión lateral



## Llenado

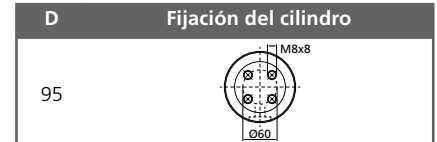
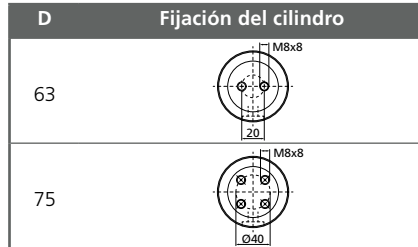
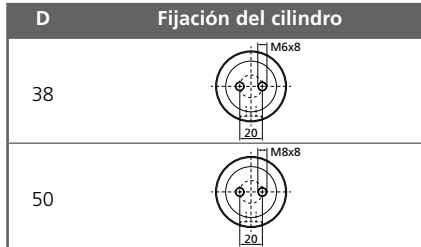
tiene lugar a través de un sistema de conexionado

D	d	Rosca de conexión	Posición rosca de conexión	Presión de llenado max. bar	daN	daN	M	H	N	Carrera stroke	L	Referencia de artículo
38	25	G1/8	lateral	205	1000	1600	M6	6	95	10	85	SZ8065.2 .038 x 010VB
										15	90	SZ8065.2 .038 x 015VB
										25	100	SZ8065.2 .038 x 025VB
										38	117	SZ8065.2 .038 x 038VB
										50	130	SZ8065.2 .038 x 050VB
										63	162	SZ8065.2 .038 x 063VB
										80	180	SZ8065.2 .038 x 080VB
50	35	G1/8	lateral	209	2000	3200	M8	8	125	10	115	SZ8065.2 .050 x 010VB
										15	120	SZ8065.2 .050 x 015VB
										25	130	SZ8065.2 .050 x 025VB
										38	147	SZ8065.2 .050 x 038VB
										50	160	SZ8065.2 .050 x 050VB
										63	177	SZ8065.2 .050 x 063VB
										80	195	SZ8065.2 .050 x 080VB
63	45	G1/8	lateral	189	3000	4800	M8	8	125	10	115	SZ8065.2 .063 x 010VB
										15	120	SZ8065.2 .063 x 015VB
										25	130	SZ8065.2 .063 x 025VB
										38	147	SZ8065.2 .063 x 038VB
										50	160	SZ8065.2 .063 x 050VB
										63	177	SZ8065.2 .063 x 063VB
										80	195	SZ8065.2 .063 x 080VB
75	56	G1/8	lateral	203	5000	8000	M8	8	135	10	125	SZ8065.2 .075 x 010VB
										15	130	SZ8065.2 .075 x 015VB
										25	140	SZ8065.2 .075 x 025VB
										38	157	SZ8065.2 .075 x 038VB
										50	170	SZ8065.2 .075 x 050VB
										63	197	SZ8065.2 .075 x 063VB
										80	215	SZ8065.2 .075 x 080VB
95	75	G1/8	lateral	182	8000	12800	M8	8	145	10	135	SZ8065.2 .095 x 010VB
										15	140	SZ8065.2 .095 x 015VB
										25	150	SZ8065.2 .095 x 025VB
										38	167	SZ8065.2 .095 x 038VB
										50	185	SZ8065.2 .095 x 050VB
										63	212	SZ8065.2 .095 x 063VB

# SZ8065.2.VB Resorte de conexionado

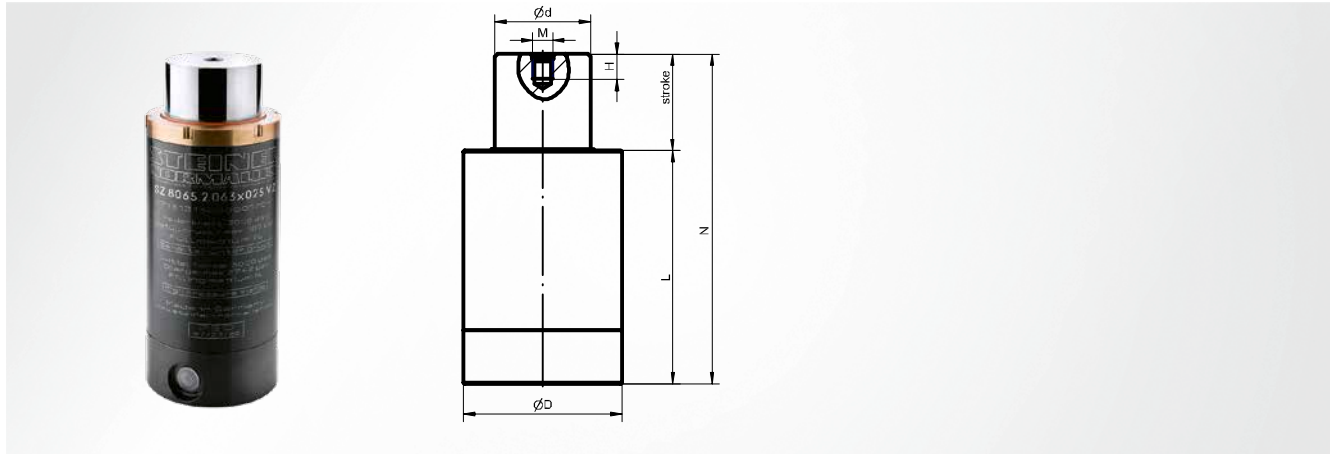
con disco de ruptura

D	d	Rosca de conexión	Posición rosca de conexión	Presión de llenado max. bar	 daN	 daN	M	H	N	Carrera stroke	L	Referencia de artículo
95	75	G1/8	lateral	182	8000	12800	M8	8	310	80	230	SZ8065.2 .095 x 080VB



# SZ8065.2.VZ Resorte de conexionado

2 conexiones, con disco de ruptura



## Base

base del sistema de conexionado; con disco de ruptura; 2 conexiones

## Entrega

no cargado

## Disco de ruptura

integrado

## Indicación de montaje

El muelle está preparado para una conexión lateral con racores G1/8; el llenado se realiza a través del accesorio de control conectado; SDH = Altura de la conexión lateral



## Llenado

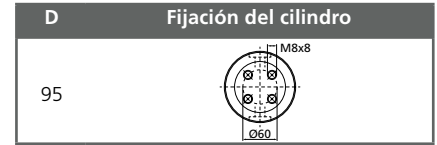
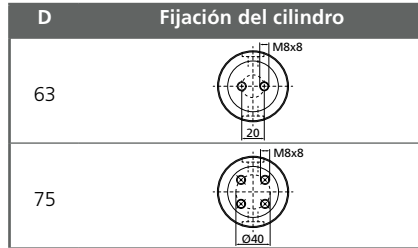
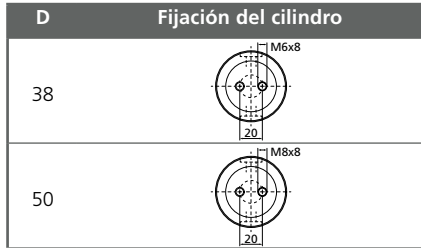
tiene lugar a través de un sistema de conexionado

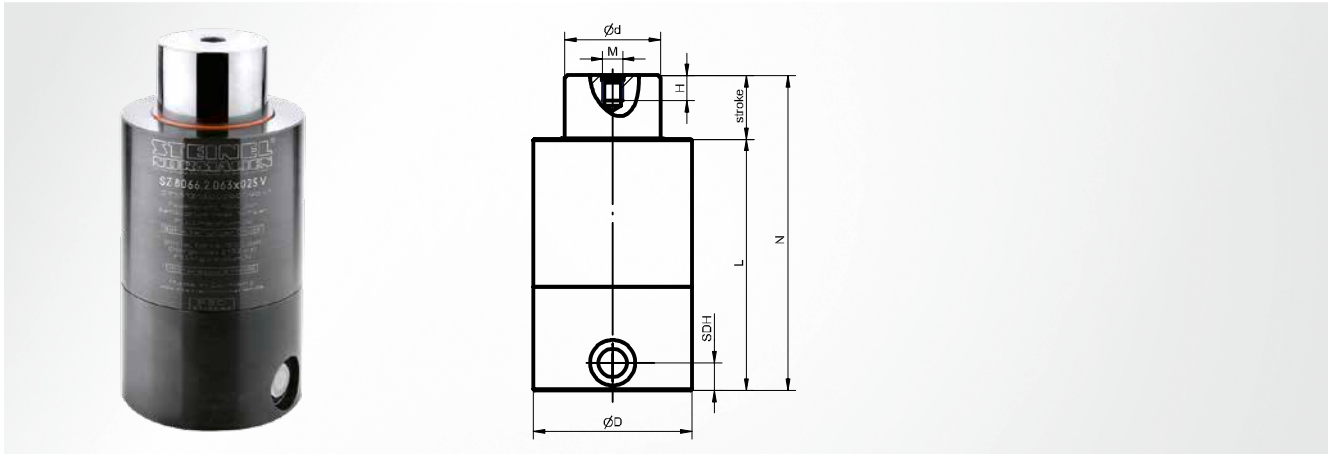
D	d	Rosca de conexión	Posición rosca de conexión	Presión de llenado max. bar	daN	daN	M	H	N	Carrera stroke	L	Referencia de artículo
38	25	G1/8	lateral	205	1000	1600	M6	6	95	10	85	SZ8065.2 .038 x 010VZ
										15	90	SZ8065.2 .038 x 015VZ
										25	100	SZ8065.2 .038 x 025VZ
										38	117	SZ8065.2 .038 x 038VZ
										50	130	SZ8065.2 .038 x 050VZ
										63	162	SZ8065.2 .038 x 063VZ
										80	180	SZ8065.2 .038 x 080VZ
50	35	G1/8	lateral	209	2000	3200	M8	8	125	10	115	SZ8065.2 .050 x 010VZ
										15	120	SZ8065.2 .050 x 015VZ
										25	130	SZ8065.2 .050 x 025VZ
										38	147	SZ8065.2 .050 x 038VZ
										50	160	SZ8065.2 .050 x 050VZ
										63	177	SZ8065.2 .050 x 063VZ
										80	195	SZ8065.2 .050 x 080VZ
63	45	G1/8	lateral	189	3000	4800	M8	8	125	10	115	SZ8065.2 .063 x 010VZ
										15	120	SZ8065.2 .063 x 015VZ
										25	130	SZ8065.2 .063 x 025VZ
										38	147	SZ8065.2 .063 x 038VZ
										50	160	SZ8065.2 .063 x 050VZ
										63	177	SZ8065.2 .063 x 063VZ
										80	195	SZ8065.2 .063 x 080VZ
75	56	G1/8	lateral	203	5000	8000	M8	8	135	10	125	SZ8065.2 .075 x 010VZ
										15	130	SZ8065.2 .075 x 015VZ
										25	140	SZ8065.2 .075 x 025VZ
										38	157	SZ8065.2 .075 x 038VZ
										50	170	SZ8065.2 .075 x 050VZ
										63	197	SZ8065.2 .075 x 063VZ
										80	215	SZ8065.2 .075 x 080VZ
95	75	G1/8	lateral	182	8000	12800	M8	8	145	10	135	SZ8065.2 .095 x 010VZ
										15	140	SZ8065.2 .095 x 015VZ
										25	150	SZ8065.2 .095 x 025VZ
										38	167	SZ8065.2 .095 x 038VZ
										50	185	SZ8065.2 .095 x 050VZ

# SZ8065.2.VZ Resorte de conexionado

2 conexiones, con disco de ruptura

D	d	Rosca de conexión	Posición rosca de conexión	Presión de llenado max. bar	 daN	 daN	M	H	N	Carrera stroke	L	Referencia de artículo
95	75	G1/8	lateral	182	8000	12800	M8	8	275	63	212	SZ8065.2 .095 x 063VZ
									310	80	230	SZ8065.2 .095 x 080VZ





### Base

base del sistema de conexionado

### Entrega

no cargado

### Disco de ruptura

no existente

### Indicación de montaje

El muelle está preparado para una conexión lateral con racores G1/8; el llenado se realiza a través del accesorio de control conectado; SDH = Altura de la conexión lateral

### Llenado

tiene lugar a través de un sistema de conexionado

D	d	Rosca de conexión	Posición rosca de conexión	Presión de llenado max. bar	M	H	daN		N	Carrera stroke	L	Referencia de artículo
38	22	G1/8	lateral	131			500	700	75	5	70	SZ8066.2 .038 x 005V
38	22	G1/8	lateral	131	M6	6	500	770	85	10	75	SZ8066.2 .038 x 010V
							500	800	95	15	80	SZ8066.2 .038 x 015V
							500	800	103	19	84	SZ8066.2 .038 x 019V
							500	800	115	25	90	SZ8066.2 .038 x 025V
							500	800	129	32	97	SZ8066.2 .038 x 032V
							500	800	141	38	103	SZ8066.2 .038 x 038V
							500	800	165	50	115	SZ8066.2 .038 x 050V
							500	800	191	63	128	SZ8066.2 .038 x 063V
							500	800	225	80	145	SZ8066.2 .038 x 080V
							500	800	265	100	165	SZ8066.2 .038 x 100V
							500	800	315	125	190	SZ8066.2 .038 x 125V
50	30	G1/8	lateral	141			1000	1420	80	5	75	SZ8066.2 .050 x 005V
50	30	G1/8	lateral	141	M8	8	1000	1540	90	10	80	SZ8066.2 .050 x 010V
							1000	1600	100	15	85	SZ8066.2 .050 x 015V
							1000	1600	108	19	89	SZ8066.2 .050 x 019V
							1000	1600	120	25	95	SZ8066.2 .050 x 025V
							1000	1600	134	32	102	SZ8066.2 .050 x 032V
							1000	1600	146	38	108	SZ8066.2 .050 x 038V
							1000	1600	170	50	120	SZ8066.2 .050 x 050V
							1000	1600	196	63	133	SZ8066.2 .050 x 063V
							1000	1600	230	80	150	SZ8066.2 .050 x 080V
							1000	1600	270	100	170	SZ8066.2 .050 x 100V
							1000	1600	335	125	210	SZ8066.2 .050 x 125V
63	38	G1/8	lateral	132			1500	2040	85	5	80	SZ8066.2 .063 x 005V
63	38	G1/8	lateral	132	M8	8	1500	2310	95	10	85	SZ8066.2 .063 x 010V
							1500	2400	105	15	90	SZ8066.2 .063 x 015V
							1500	2400	113	19	94	SZ8066.2 .063 x 019V
							1500	2400	125	25	100	SZ8066.2 .063 x 025V
							1500	2400	139	32	107	SZ8066.2 .063 x 032V
							1500	2400	151	38	113	SZ8066.2 .063 x 038V
							1500	2400	175	50	125	SZ8066.2 .063 x 050V
							1500	2400	201	63	138	SZ8066.2 .063 x 063V
							1500	2400	235	80	155	SZ8066.2 .063 x 080V

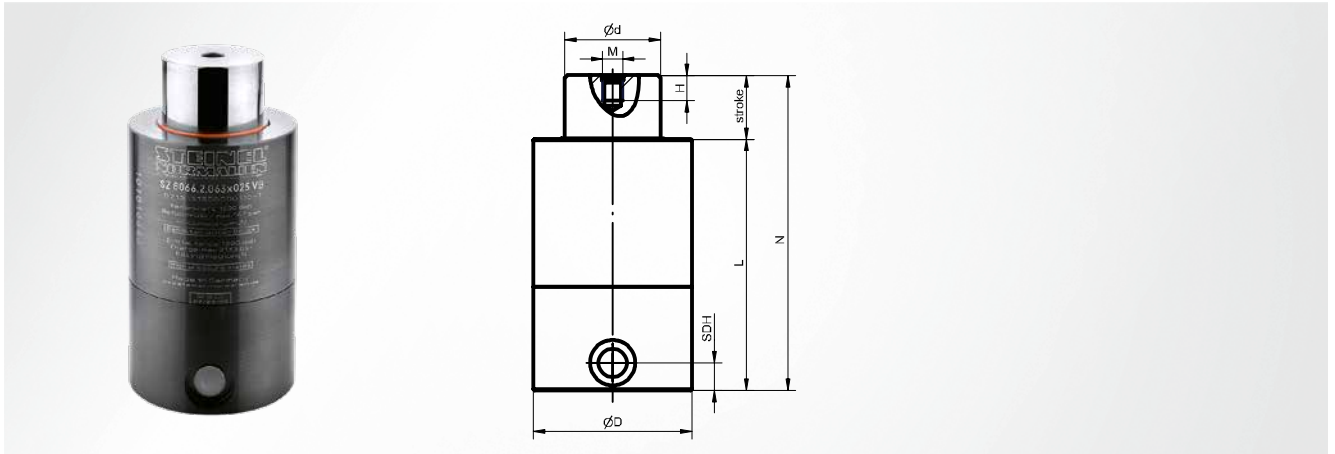
D	d	Rosca de conexión	Posición rosca de conexión	Presión de llenado max. bar	M	H			N	Carrera stroke	L	Referencia de artículo
							daN	daN				
63	38	G1/8	lateral	132	M8	8	1500	2400	280	100	180	SZ8066.2 .063 x 100V
							1500	2400	335	125	210	SZ8066.2 .063 x 125V
75	45	G1/8	lateral	157	M8	8	2500	3375	85	5	80	SZ8066.2 .075 x 005V
75	45	G1/8	lateral	157			2500	3825	95	10	85	SZ8066.2 .075 x 010V
							2500	4000	105	15	90	SZ8066.2 .075 x 015V
							2500	4000	113	19	94	SZ8066.2 .075 x 019V
							2500	4000	125	25	100	SZ8066.2 .075 x 025V
							2500	4000	139	32	107	SZ8066.2 .075 x 032V
							2500	4000	151	38	113	SZ8066.2 .075 x 038V
							2500	4000	175	50	125	SZ8066.2 .075 x 050V
							2500	4000	201	63	138	SZ8066.2 .075 x 063V
							2500	4000	235	80	155	SZ8066.2 .075 x 080V
							2500	4000	275	100	175	SZ8066.2 .075 x 100V
2500	4000	345	125	220	SZ8066.2 .075 x 125V							
95	55	G1/8	lateral	168	M8	8	4000	5600	95	5	90	SZ8066.2 .095 x 005V
95	55	G1/8	lateral	168			4000	6240	105	10	95	SZ8066.2 .095 x 010V
							4000	6400	115	15	100	SZ8066.2 .095 x 015V
							4000	6400	123	19	104	SZ8066.2 .095 x 019V
							4000	6400	135	25	110	SZ8066.2 .095 x 025V
							4000	6400	149	32	117	SZ8066.2 .095 x 032V
							4000	6400	161	38	123	SZ8066.2 .095 x 038V
							4000	6400	185	50	135	SZ8066.2 .095 x 050V
							4000	6400	211	63	148	SZ8066.2 .095 x 063V
							4000	6400	255	80	175	SZ8066.2 .095 x 080V
							4000	6400	305	100	205	SZ8066.2 .095 x 100V
4000	6400	365	125	240	SZ8066.2 .095 x 125V							





# SZ8066.2.VB Resorte de conexionado

con disco de ruptura



## Base

base del sistema de conexionado; con disco de ruptura

## Entrega

no cargado

## Disco de ruptura

integrado

## Indicación de montaje

El muelle está preparado para una conexión lateral con racores G1/8; el llenado se realiza a través del accesorio de control conectado; SDH = Altura de la conexión lateral

## Llenado



tiene lugar a través de un sistema de conexionado

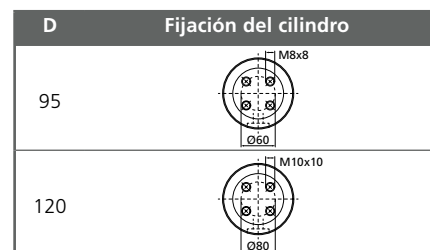
D	d	Rosca de llenado	Posición de rosca de llenado	Presión de llenado max. bar	M	H	daN	daN	N	Carrera stroke	L	Referencia de artículo
38	22	G1/8	lateral	131			500	700	75	5	70	SZ8066.2. <b>.038 x 005VB</b>
38	22	G1/8	lateral	131	M6	6	500	770	85	10	75	SZ8066.2. <b>.038 x 010VB</b>
							500	800	95	15	80	SZ8066.2. <b>.038 x 015VB</b>
							500	800	103	19	84	SZ8066.2. <b>.038 x 019VB</b>
							500	800	115	25	90	SZ8066.2. <b>.038 x 025VB</b>
							500	800	129	32	97	SZ8066.2. <b>.038 x 032VB</b>
							500	800	141	38	103	SZ8066.2. <b>.038 x 038VB</b>
							500	800	165	50	115	SZ8066.2. <b>.038 x 050VB</b>
							500	800	191	63	128	SZ8066.2. <b>.038 x 063VB</b>
							500	800	225	80	145	SZ8066.2. <b>.038 x 080VB</b>
							500	800	265	100	165	SZ8066.2. <b>.038 x 100VB</b>
500	800	315	125	190	SZ8066.2. <b>.038 x 125VB</b>							
50	30	G1/8	lateral	141			1000	1420	80	5	75	SZ8066.2. <b>.050 x 005VB</b>
50	30	G1/8	lateral	141	M8	8	1000	1540	90	10	80	SZ8066.2. <b>.050 x 010VB</b>
							1000	1600	100	15	85	SZ8066.2. <b>.050 x 015VB</b>
							1000	1600	108	19	89	SZ8066.2. <b>.050 x 019VB</b>
							1000	1600	120	25	95	SZ8066.2. <b>.050 x 025VB</b>
							1000	1600	134	32	102	SZ8066.2. <b>.050 x 032VB</b>
							1000	1600	146	38	108	SZ8066.2. <b>.050 x 038VB</b>
							1000	1600	170	50	120	SZ8066.2. <b>.050 x 050VB</b>
							1000	1600	196	63	133	SZ8066.2. <b>.050 x 063VB</b>
							1000	1600	230	80	150	SZ8066.2. <b>.050 x 080VB</b>
							1000	1600	270	100	170	SZ8066.2. <b>.050 x 100VB</b>
1000	1600	335	125	210	SZ8066.2. <b>.050 x 125VB</b>							
63	38	G1/8	lateral	132			1500	2040	85	5	80	SZ8066.2. <b>.063 x 005VB</b>
63	38	G1/8	lateral	132	M8	8	1500	2310	95	10	85	SZ8066.2. <b>.063 x 010VB</b>
							1500	2400	105	15	90	SZ8066.2. <b>.063 x 015VB</b>
							1500	2400	113	19	94	SZ8066.2. <b>.063 x 019VB</b>
							1500	2400	125	25	100	SZ8066.2. <b>.063 x 025VB</b>
							1500	2400	139	32	107	SZ8066.2. <b>.063 x 032VB</b>
							1500	2400	151	38	113	SZ8066.2. <b>.063 x 038VB</b>
							1500	2400	175	50	125	SZ8066.2. <b>.063 x 050VB</b>
							1500	2400	201	63	138	SZ8066.2. <b>.063 x 063VB</b>
							1500	2400	235	80	155	SZ8066.2. <b>.063 x 080VB</b>

# SZ8066.2.VB Resorte de conexionado



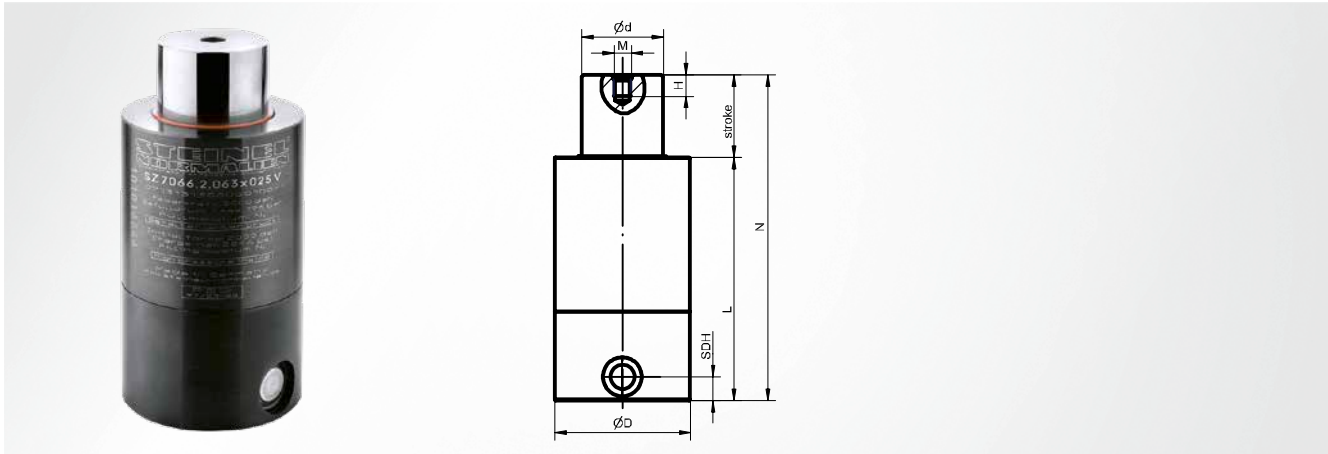
con disco de ruptura

D	d	Rosca de llenado	Posición de rosca de llenado	Presión de llenado max. bar	M	H			N	Carrera stroke	L	Referencia de artículo
							daN	daN				
63	38	G1/8	lateral	132	M8	8	1500	2400	280	100	180	SZ8066.2 .063 x 100VB
							1500	2400	335	125	210	SZ8066.2 .063 x 125VB
75	45	G1/8	lateral	157			2500	3375	85	5	80	SZ8066.2 .075 x 005VB
75	45	G1/8	lateral	157	M8	8	2500	3825	95	10	85	SZ8066.2 .075 x 010VB
							2500	4000	105	15	90	SZ8066.2 .075 x 015VB
							2500	4000	113	19	94	SZ8066.2 .075 x 019VB
							2500	4000	125	25	100	SZ8066.2 .075 x 025VB
							2500	4000	139	32	107	SZ8066.2 .075 x 032VB
							2500	4000	151	38	113	SZ8066.2 .075 x 038VB
							2500	4000	175	50	125	SZ8066.2 .075 x 050VB
							2500	4000	201	63	138	SZ8066.2 .075 x 063VB
							2500	4000	235	80	155	SZ8066.2 .075 x 080VB
							2500	4000	275	100	175	SZ8066.2 .075 x 100VB
2500	4000	345	125	220	SZ8066.2 .075 x 125VB							
95	55	G1/8	lateral	168			4000	5600	95	5	90	SZ8066.2 .095 x 005VB
95	55	G1/8	lateral	168	M8	8	4000	6240	105	10	95	SZ8066.2 .095 x 010VB
							4000	6400	115	15	100	SZ8066.2 .095 x 015VB
							4000	6400	123	19	104	SZ8066.2 .095 x 019VB
							4000	6400	135	25	110	SZ8066.2 .095 x 025VB
							4000	6400	149	32	117	SZ8066.2 .095 x 032VB
							4000	6400	161	38	123	SZ8066.2 .095 x 038VB
							4000	6400	185	50	135	SZ8066.2 .095 x 050VB
							4000	6400	211	63	148	SZ8066.2 .095 x 063VB
							4000	6400	255	80	175	SZ8066.2 .095 x 080VB
							4000	6400	305	100	205	SZ8066.2 .095 x 100VB
4000	6400	365	125	240	SZ8066.2 .095 x 125VB							
120	75	G1/8	lateral	147	M8	8	6500	10400	145	25	120	SZ8066.2 .120 x 025VB
							6500	10400	171	38	133	SZ8066.2 .120 x 038VB
							6500	10400	195	50	145	SZ8066.2 .120 x 050VB
							6500	10400	221	63	158	SZ8066.2 .120 x 063VB
							6500	10400	260	80	180	SZ8066.2 .120 x 080VB
							6500	10400	310	100	210	SZ8066.2 .120 x 100VB
							6500	10400	370	125	245	SZ8066.2 .120 x 125VB
							6500	10400	450	160	290	SZ8066.2 .120 x 160VB
							6500	10400	540	200	340	SZ8066.2 .120 x 200VB
							6500	10400	570	210	360	SZ8066.2 .120 x 210VB



# SZ7066.2.V Resorte de conexionado

Versión extra fuerte



## Base

base del sistema de conexionado

## Entrega

cargado

## Disco de ruptura

no existente

## Indicación de montaje

El muelle está preparado para una conexión lateral con racores G1/8; el llenado se realiza a través del accesorio de control conectado; SDH = Altura de la conexión lateral

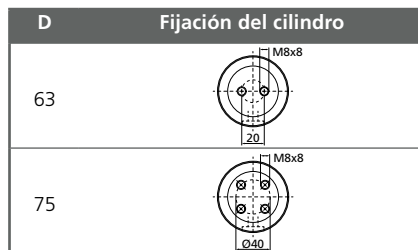
## Llenado

tiene lugar a través de un sistema de conexionado

D	d	Rosca de llenado	Posición de rosca de llenado	Presión de llenado max. bar	M	H	daN		N	Carrera stroke	L	Referencia de artículo
38	22	G1/8	lateral	197	M6	6	750	1050	75	5	70	SZ7066.2 .038 x 005V
							750	1155	85	10	75	SZ7066.2 .038 x 010V
							750	1200	95	15	80	SZ7066.2 .038 x 015V
							750	1200	103	19	84	SZ7066.2 .038 x 019V
							750	1200	115	25	90	SZ7066.2 .038 x 025V
							750	1200	129	32	97	SZ7066.2 .038 x 032V
							750	1200	141	38	103	SZ7066.2 .038 x 038V
							750	1200	165	50	115	SZ7066.2 .038 x 050V
							750	1200	191	63	128	SZ7066.2 .038 x 063V
							750	1200	225	80	145	SZ7066.2 .038 x 080V
							750	1200	265	100	165	SZ7066.2 .038 x 100V
							750	1200	315	125	190	SZ7066.2 .038 x 125V
50	30	G1/8	lateral	212	M8	8	1500	2130	80	5	75	SZ7066.2 .050 x 005V
							1500	2310	90	10	80	SZ7066.2 .050 x 010V
							1500	2400	100	15	85	SZ7066.2 .050 x 015V
							1500	2400	108	19	89	SZ7066.2 .050 x 019V
							1500	2400	120	25	95	SZ7066.2 .050 x 025V
							1500	2400	134	32	102	SZ7066.2 .050 x 032V
							1500	2400	146	38	108	SZ7066.2 .050 x 038V
							1500	2400	170	50	120	SZ7066.2 .050 x 050V
							1500	2400	196	63	133	SZ7066.2 .050 x 063V
							1500	2400	230	80	150	SZ7066.2 .050 x 080V
							1500	2400	270	100	170	SZ7066.2 .050 x 100V
							1500	2400	335	125	210	SZ7066.2 .050 x 125V
63	38	G1/8	lateral	176	M8	8	2000	2720	85	5	80	SZ7066.2 .063 x 005V
							2000	3080	95	10	85	SZ7066.2 .063 x 010V
							2000	3200	105	15	90	SZ7066.2 .063 x 015V
							2000	3200	113	19	94	SZ7066.2 .063 x 019V
							2000	3200	125	25	100	SZ7066.2 .063 x 025V
							2000	3200	139	32	107	SZ7066.2 .063 x 032V
							2000	3200	151	38	113	SZ7066.2 .063 x 038V
							2000	3200	175	50	125	SZ7066.2 .063 x 050V
							2000	3200	201	63	138	SZ7066.2 .063 x 063V
							2000	3200	235	80	155	SZ7066.2 .063 x 080V

## Versión extra fuerte

D	d	Rosca de llenado	Posición de rosca de llenado	Presión de llenado max. bar	M	H			N	Carrera stroke	L	Referencia de artículo
							daN	daN				
63	38	G1/8	lateral	176	M8	8	2000	3200	280	100	180	SZ7066.2. <b>.063 x 100V</b>
							2000	3200	335	125	210	SZ7066.2. <b>.063 x 125V</b>
75	45	G1/8	lateral	189	M8	8	3000	4050	85	5	80	SZ7066.2. <b>.075 x 005V</b>
							3000	4590	95	10	85	SZ7066.2. <b>.075 x 010V</b>
							3000	4800	105	15	90	SZ7066.2. <b>.075 x 015V</b>
							3000	4800	113	19	94	SZ7066.2. <b>.075 x 019V</b>
							3000	4800	125	25	100	SZ7066.2. <b>.075 x 025V</b>
							3000	4800	139	32	107	SZ7066.2. <b>.075 x 032V</b>
							3000	4800	151	38	113	SZ7066.2. <b>.075 x 038V</b>
							3000	4800	175	50	125	SZ7066.2. <b>.075 x 050V</b>
							3000	4800	201	63	138	SZ7066.2. <b>.075 x 063V</b>
							3000	4800	235	80	155	SZ7066.2. <b>.075 x 080V</b>
95	55	G1/8	lateral	210	M8	8	5000	7000	95	5	90	SZ7066.2. <b>.095 x 005V</b>
							5000	7800	105	10	95	SZ7066.2. <b>.095 x 010V</b>
							5000	8000	115	15	100	SZ7066.2. <b>.095 x 015V</b>
							5000	8000	123	19	104	SZ7066.2. <b>.095 x 019V</b>
							5000	8000	135	25	110	SZ7066.2. <b>.095 x 025V</b>
							5000	8000	149	32	117	SZ7066.2. <b>.095 x 032V</b>
							5000	8000	161	38	123	SZ7066.2. <b>.095 x 038V</b>
							5000	8000	185	50	135	SZ7066.2. <b>.095 x 050V</b>
							5000	8000	211	63	148	SZ7066.2. <b>.095 x 063V</b>
							5000	8000	255	80	175	SZ7066.2. <b>.095 x 080V</b>
							5000	8000	305	100	205	SZ7066.2. <b>.095 x 100V</b>
							5000	8000	365	125	240	SZ7066.2. <b>.095 x 125V</b>



Formación de rosca

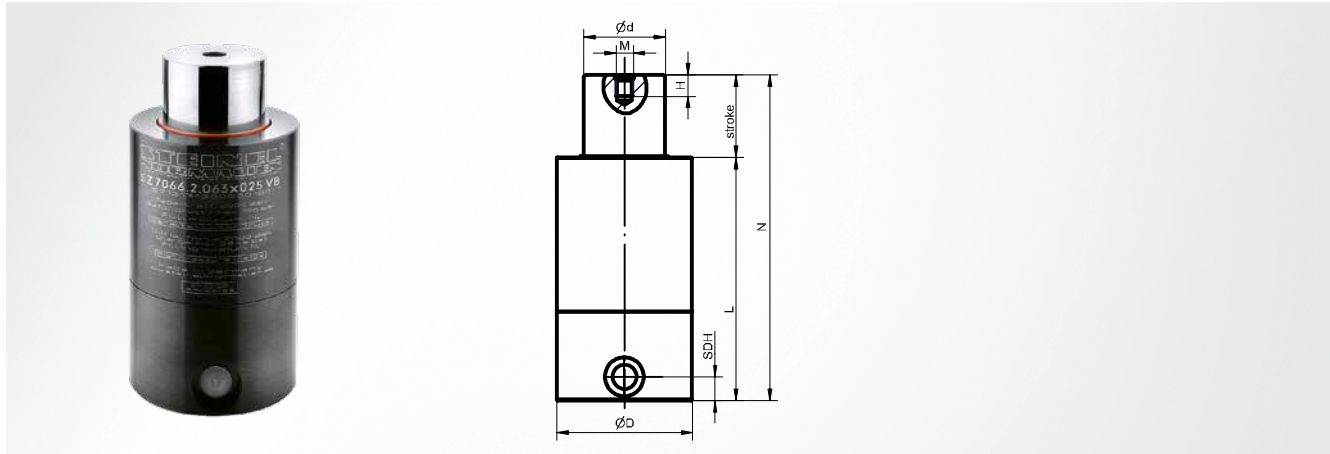
Sistemas modulares

Elementos de máquina

Accesorios

# SZ7066.2.VB Resorte de conexionado

Versión extra fuerte, con disco de ruptura



### Base

base del sistema de conexionado; con disco de ruptura

### Entrega

no cargado

### Disco de ruptura

integrado

### Indicación de montaje

El muelle está preparado para una conexión lateral con racores G1/8; el llenado se realiza a través del accesorio de control conectado; SDH = Altura de la conexión lateral

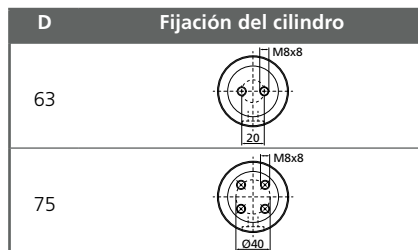
### Llenado

tiene lugar a través de un sistema de conexionado

D	d	Rosca de llenado	Posición de rosca de llenado	Presión de llenado max. bar	M	H			N	Carrera stroke	L	Referencia de artículo
							daN	daN				
38	22	G1/8	lateral	197	M6	6	750	1050	75	5	70	SZ7066.2 .038 x 005VB
							750	1155	85	10	75	SZ7066.2 .038 x 010VB
							750	1200	95	15	80	SZ7066.2 .038 x 015VB
							750	1200	103	19	84	SZ7066.2 .038 x 019VB
							750	1200	115	25	90	SZ7066.2 .038 x 025VB
							750	1200	129	32	97	SZ7066.2 .038 x 032VB
							750	1200	141	38	103	SZ7066.2 .038 x 038VB
							750	1200	165	50	115	SZ7066.2 .038 x 050VB
							750	1200	191	63	128	SZ7066.2 .038 x 063VB
							750	1200	225	80	145	SZ7066.2 .038 x 080VB
							750	1200	265	100	165	SZ7066.2 .038 x 100VB
							750	1200	315	125	190	SZ7066.2 .038 x 125VB
50	30	G1/8	lateral	212	M8	8	1500	2130	80	5	75	SZ7066.2 .050 x 005VB
							1500	2310	90	10	80	SZ7066.2 .050 x 010VB
							1500	2400	100	15	85	SZ7066.2 .050 x 015VB
							1500	2400	108	19	89	SZ7066.2 .050 x 019VB
							1500	2400	120	25	95	SZ7066.2 .050 x 025VB
							1500	2400	134	32	102	SZ7066.2 .050 x 032VB
							1500	2400	146	38	108	SZ7066.2 .050 x 038VB
							1500	2400	170	50	120	SZ7066.2 .050 x 050VB
							1500	2400	196	63	133	SZ7066.2 .050 x 063VB
							1500	2400	230	80	150	SZ7066.2 .050 x 080VB
							1500	2400	270	100	170	SZ7066.2 .050 x 100VB
							1500	2400	335	125	210	SZ7066.2 .050 x 125VB
63	38	G1/8	lateral	176	M8	8	2000	2720	85	5	80	SZ7066.2 .063 x 005VB
							2000	3080	95	10	85	SZ7066.2 .063 x 010VB
							2000	3200	105	15	90	SZ7066.2 .063 x 015VB
							2000	3200	113	19	94	SZ7066.2 .063 x 019VB
							2000	3200	125	25	100	SZ7066.2 .063 x 025VB
							2000	3200	139	32	107	SZ7066.2 .063 x 032VB
							2000	3200	151	38	113	SZ7066.2 .063 x 038VB
							2000	3200	175	50	125	SZ7066.2 .063 x 050VB
							2000	3200	201	63	138	SZ7066.2 .063 x 063VB
							2000	3200	235	80	155	SZ7066.2 .063 x 080VB

Versión extra fuerte, con disco de ruptura

D	d	Rosca de llenado	Posición de rosca de llenado	Presión de llenado max. bar	M	H			N	Carrera stroke	L	Referencia de artículo
							daN	daN				
63	38	G1/8	lateral	176	M8	8	2000	3200	280	100	180	SZ7066.2. <b>.063 x 100VB</b>
							2000	3200	335	125	210	SZ7066.2. <b>.063 x 125VB</b>
75	45	G1/8	lateral	189	M8	8	3000	4050	85	5	80	SZ7066.2. <b>.075 x 005VB</b>
							3000	4590	95	10	85	SZ7066.2. <b>.075 x 010VB</b>
							3000	4800	105	15	90	SZ7066.2. <b>.075 x 015VB</b>
							3000	4800	113	19	94	SZ7066.2. <b>.075 x 019VB</b>
							3000	4800	125	25	100	SZ7066.2. <b>.075 x 025VB</b>
							3000	4800	139	32	107	SZ7066.2. <b>.075 x 032VB</b>
							3000	4800	151	38	113	SZ7066.2. <b>.075 x 038VB</b>
							3000	4800	175	50	125	SZ7066.2. <b>.075 x 050VB</b>
							3000	4800	201	63	138	SZ7066.2. <b>.075 x 063VB</b>
							3000	4800	235	80	155	SZ7066.2. <b>.075 x 080VB</b>
							3000	4800	275	100	175	SZ7066.2. <b>.075 x 100VB</b>
95	55	G1/8	lateral	210	M8	8	5000	7000	95	5	90	SZ7066.2. <b>.095 x 005VB</b>
							5000	7800	105	10	95	SZ7066.2. <b>.095 x 010VB</b>
							5000	8000	115	15	100	SZ7066.2. <b>.095 x 015VB</b>
							5000	8000	123	19	104	SZ7066.2. <b>.095 x 019VB</b>
							5000	8000	135	25	110	SZ7066.2. <b>.095 x 025VB</b>
							5000	8000	149	32	117	SZ7066.2. <b>.095 x 032VB</b>
							5000	8000	161	38	123	SZ7066.2. <b>.095 x 038VB</b>
							5000	8000	185	50	135	SZ7066.2. <b>.095 x 050VB</b>
							5000	8000	211	63	148	SZ7066.2. <b>.095 x 063VB</b>
							5000	8000	255	80	175	SZ7066.2. <b>.095 x 080VB</b>
							5000	8000	305	100	205	SZ7066.2. <b>.095 x 100VB</b>
							5000	8000	365	125	240	SZ7066.2. <b>.095 x 125VB</b>

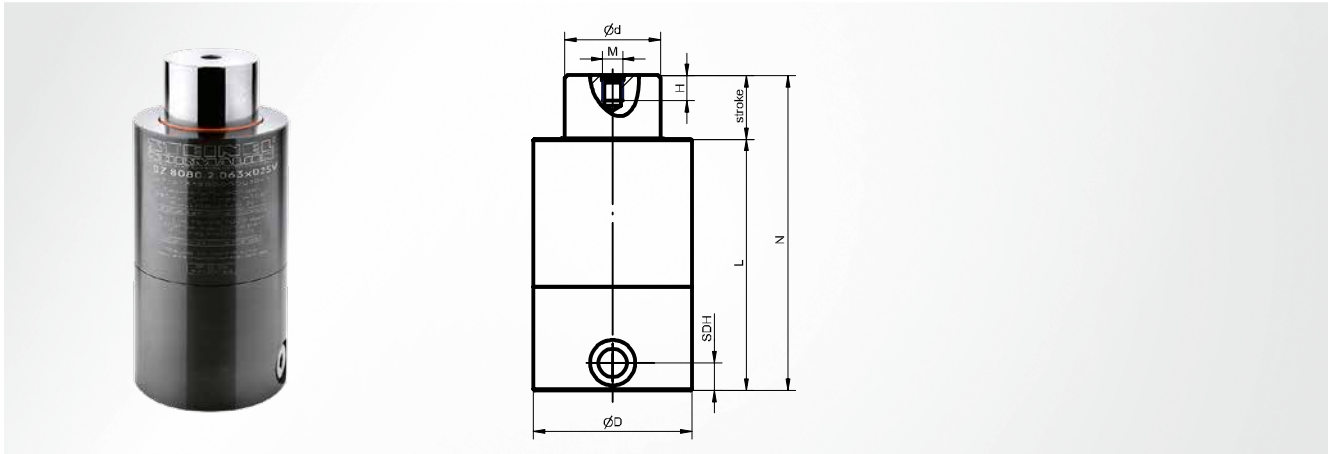


Formación de rosca

Sistemas modulares

Elementos de máquina

Accesorios



### Base

base del sistema de conexionado

### Entrega

no cargado

### Disco de ruptura

no existente



### Indicación de montaje

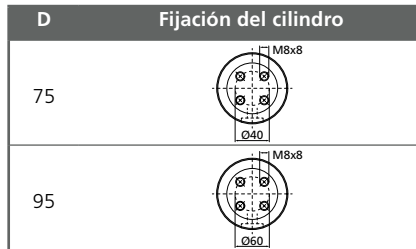
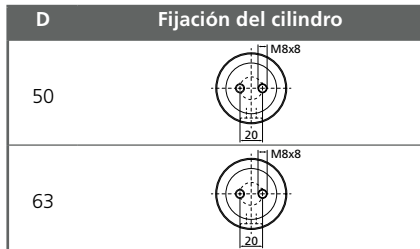
El muelle está preparado para una conexión lateral con racores G1/8; el llenado se realiza a través del accesorio de control conectado; SDH = Altura de la conexión lateral

### Llenado

tiene lugar a través de un sistema de conexionado

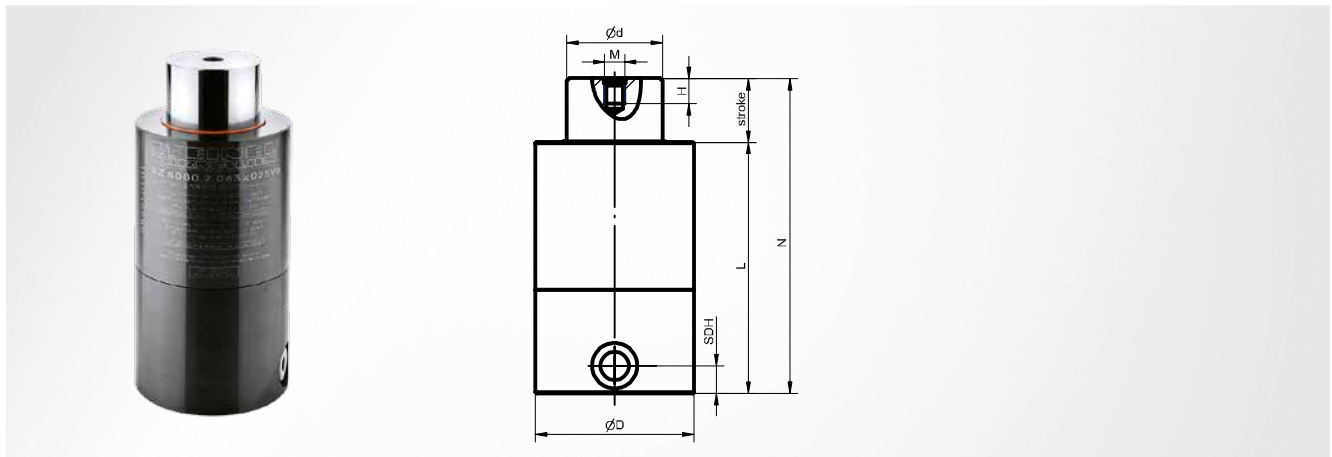
D	d	Rosca de conexión	Posición rosca de conexión	Presión de llenado max. bar	M	H	daN		N	Carrera stroke	L	Referencia de artículo
							daN	daN				
50	30	G1/8	lateral	141			1000	1420	95	5	90	SZ8080.2 .050 x 005V
50	30	G1/8	lateral	141	M8	8	1000	1540	105	10	95	SZ8080.2 .050 x 010V
							1000	1600	115	15	100	SZ8080.2 .050 x 015V
							1000	1600	123	19	104	SZ8080.2 .050 x 019V
							1000	1600	135	25	110	SZ8080.2 .050 x 025V
							1000	1600	149	32	117	SZ8080.2 .050 x 032V
							1000	1600	161	38	123	SZ8080.2 .050 x 038V
							1000	1600	185	50	135	SZ8080.2 .050 x 050V
							1000	1600	211	63	148	SZ8080.2 .050 x 063V
							1000	1600	245	80	165	SZ8080.2 .050 x 080V
							1000	1600	295	100	195	SZ8080.2 .050 x 100V
1000	1600	345	125	220	SZ8080.2 .050 x 125V							
63	38	G1/8	lateral	132			1500	2040	95	5	90	SZ8080.2 .063 x 005V
63	38	G1/8	lateral	132	M8	8	1500	2310	105	10	95	SZ8080.2 .063 x 010V
							1500	2400	115	15	100	SZ8080.2 .063 x 015V
							1500	2400	123	19	104	SZ8080.2 .063 x 019V
							1500	2400	135	25	110	SZ8080.2 .063 x 025V
							1500	2400	149	32	117	SZ8080.2 .063 x 032V
							1500	2400	161	38	123	SZ8080.2 .063 x 038V
							1500	2400	185	50	135	SZ8080.2 .063 x 050V
							1500	2400	211	63	148	SZ8080.2 .063 x 063V
							1500	2400	245	80	165	SZ8080.2 .063 x 080V
							1500	2400	285	100	185	SZ8080.2 .063 x 100V
1500	2400	345	125	220	SZ8080.2 .063 x 125V							
75	45	G1/8	lateral	157			2500	3375	105	5	100	SZ8080.2 .075 x 005V
75	45	G1/8	lateral	157	M8	8	2500	3825	115	10	105	SZ8080.2 .075 x 010V
							2500	4000	125	15	110	SZ8080.2 .075 x 015V
							2500	4000	133	19	114	SZ8080.2 .075 x 019V
							2500	4000	145	25	120	SZ8080.2 .075 x 025V
							2500	4000	159	32	127	SZ8080.2 .075 x 032V
							2500	4000	171	38	133	SZ8080.2 .075 x 038V
							2500	4000	195	50	145	SZ8080.2 .075 x 050V
							2500	4000	221	63	158	SZ8080.2 .075 x 063V
							2500	4000	255	80	175	SZ8080.2 .075 x 080V

D	d	Rosca de conexión	Posición rosca de conexión	Presión de llenado max. bar	M	H			N	Carrera stroke	L	Referencia de artículo
							daN	daN				
75	45	G1/8	lateral	157	M8	8	2500	4000	300	100	200	SZ8080.2 .075 x 100V
							2500	4000	350	125	225	SZ8080.2 .075 x 125V
95	55	G1/8	lateral	168	M8	8	4000	5600	115	5	110	SZ8080.2 .095 x 005V
95	55	G1/8	lateral	168			4000	6240	125	10	115	SZ8080.2 .095 x 010V
							4000	6400	135	15	120	SZ8080.2 .095 x 015V
							4000	6400	143	19	124	SZ8080.2 .095 x 019V
							4000	6400	155	25	130	SZ8080.2 .095 x 025V
							4000	6400	169	32	137	SZ8080.2 .095 x 032V
							4000	6400	180	38	142	SZ8080.2 .095 x 038V
							4000	6400	205	50	155	SZ8080.2 .095 x 050V
							4000	6400	231	63	168	SZ8080.2 .095 x 063V
							4000	6400	270	80	190	SZ8080.2 .095 x 080V
4000	6400	310	100	210	SZ8080.2 .095 x 100V							
							4000	6400	370	125	245	SZ8080.2 .095 x 125V





con disco de ruptura



### Base

base del sistema de conexionado; con disco de ruptura

### Entrega

no cargado

### Disco de ruptura

integrado

### Indicación de montaje



El muelle está preparado para una conexión lateral con racores G1/8; el llenado se realiza a través del accesorio de control conectado; SDH = Altura de la conexión lateral

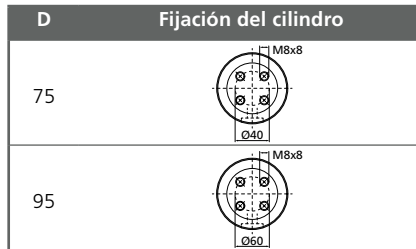
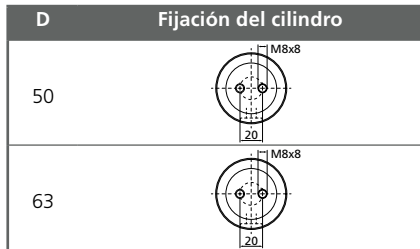
### Llenado

tiene lugar a través de un sistema de conexionado

D	d	Rosca de conexión	Posición rosca de conexión	Presión de llenado max. bar	M	H			N	Carrera stroke	L	Referencia de artículo
							daN	daN				
50	30	G1/8	lateral	141			1000	1420	95	5	90	SZ8080.2 .050 x 005VB
50	30	G1/8	lateral	141	M8	8	1000	1540	105	10	95	SZ8080.2 .050 x 010VB
							1000	1600	115	15	100	SZ8080.2 .050 x 015VB
							1000	1600	123	19	104	SZ8080.2 .050 x 019VB
							1000	1600	135	25	110	SZ8080.2 .050 x 025VB
							1000	1600	149	32	117	SZ8080.2 .050 x 032VB
							1000	1600	161	38	123	SZ8080.2 .050 x 038VB
							1000	1600	185	50	135	SZ8080.2 .050 x 050VB
							1000	1600	211	63	148	SZ8080.2 .050 x 063VB
							1000	1600	245	80	165	SZ8080.2 .050 x 080VB
							1000	1600	295	100	195	SZ8080.2 .050 x 100VB
							1000	1600	345	125	220	SZ8080.2 .050 x 125VB
63	38	G1/8	lateral	132			1500	2040	95	5	90	SZ8080.2 .063 x 005VB
63	38	G1/8	lateral	132	M8	8	1500	2310	105	10	95	SZ8080.2 .063 x 010VB
							1500	2400	115	15	100	SZ8080.2 .063 x 015VB
							1500	2400	123	19	104	SZ8080.2 .063 x 019VB
							1500	2400	135	25	110	SZ8080.2 .063 x 025VB
							1500	2400	149	32	117	SZ8080.2 .063 x 032VB
							1500	2400	161	38	123	SZ8080.2 .063 x 038VB
							1500	2400	185	50	135	SZ8080.2 .063 x 050VB
							1500	2400	211	63	148	SZ8080.2 .063 x 063VB
							1500	2400	245	80	165	SZ8080.2 .063 x 080VB
							1500	2400	285	100	185	SZ8080.2 .063 x 100VB
							1500	2400	345	125	220	SZ8080.2 .063 x 125VB
75	45	G1/8	lateral	157			2500	3375	105	5	100	SZ8080.2 .075 x 005VB
75	45	G1/8	lateral	157	M8	8	2500	3825	115	10	105	SZ8080.2 .075 x 010VB
							2500	4000	125	15	110	SZ8080.2 .075 x 015VB
							2500	4000	133	19	114	SZ8080.2 .075 x 019VB
							2500	4000	145	25	120	SZ8080.2 .075 x 025VB
							2500	4000	159	32	127	SZ8080.2 .075 x 032VB
							2500	4000	171	38	133	SZ8080.2 .075 x 038VB
							2500	4000	195	50	145	SZ8080.2 .075 x 050VB
							2500	4000	221	63	158	SZ8080.2 .075 x 063VB
							2500	4000	255	80	175	SZ8080.2 .075 x 080VB

## con disco de ruptura

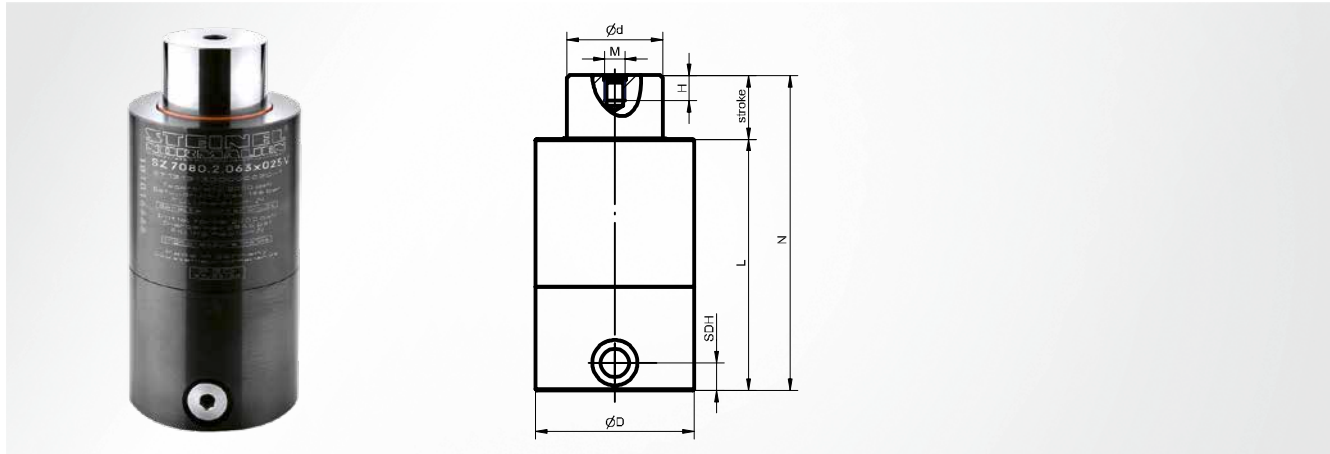
D	d	Rosca de conexión	Posición rosca de conexión	Presión de llenado max. bar	M	H			N	Carrera stroke	L	Referencia de artículo
							daN	daN				
75	45	G1/8	lateral	157	M8	8	2500	4000	300	100	200	SZ8080.2 .075 x 100VB
							2500	4000	350	125	225	SZ8080.2 .075 x 125VB
95	55	G1/8	lateral	168	M8	8	4000	5600	115	5	110	SZ8080.2 .095 x 005VB
95	55	G1/8	lateral	168			4000	6240	125	10	115	SZ8080.2 .095 x 010VB
							4000	6400	135	15	120	SZ8080.2 .095 x 015VB
							4000	6400	143	19	124	SZ8080.2 .095 x 019VB
							4000	6400	155	25	130	SZ8080.2 .095 x 025VB
							4000	6400	169	32	137	SZ8080.2 .095 x 032VB
							4000	6400	180	38	142	SZ8080.2 .095 x 038VB
							4000	6400	205	50	155	SZ8080.2 .095 x 050VB
							4000	6400	231	63	168	SZ8080.2 .095 x 063VB
							4000	6400	270	80	190	SZ8080.2 .095 x 080VB
4000	6400	310	100	210	SZ8080.2 .095 x 100VB							
						4000	6400	370	125	245	SZ8080.2 .095 x 125VB	



# SZ7080.2.V Resorte de conexionado



Versión extra fuerte



## Base

base del sistema de conexionado

## Entrega

no cargado

## Disco de ruptura

no existente

## Indicación de montaje

El muelle está preparado para una conexión lateral con racores G1/8; el llenado se realiza a través del accesorio de control conectado; SDH = Altura de la conexión lateral

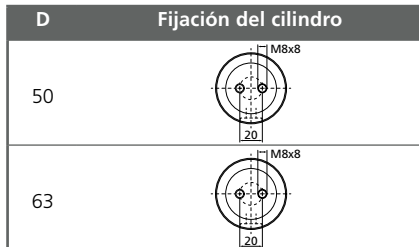
## Llenado

tiene lugar a través de un sistema de conexionado

D	d	Rosca de conexión	Posición rosca de conexión	Presión de llenado max. bar	M	H	daN		N	Carrera stroke	L	Referencia de artículo
50	30	G1/8	lateral	212	M8	8	1500	2130	95	5	90	SZ7080.2 .050 x 005V
							1500	2310	105	10	95	SZ7080.2 .050 x 010V
							1500	2400	115	15	100	SZ7080.2 .050 x 015V
							1500	2400	123	19	104	SZ7080.2 .050 x 019V
							1500	2400	135	25	110	SZ7080.2 .050 x 025V
							1500	2400	149	32	117	SZ7080.2 .050 x 032V
							1500	2400	161	38	123	SZ7080.2 .050 x 038V
							1500	2400	185	50	135	SZ7080.2 .050 x 050V
							1500	2400	211	63	148	SZ7080.2 .050 x 063V
							1500	2400	245	80	165	SZ7080.2 .050 x 080V
							1500	2400	295	100	195	SZ7080.2 .050 x 100V
							1500	2400	345	125	220	SZ7080.2 .050 x 125V
63	38	G1/8	lateral	176	M8	8	2000	2720	95	5	90	SZ7080.2 .063 x 005V
							2000	3080	105	10	95	SZ7080.2 .063 x 010V
							2000	3200	115	15	100	SZ7080.2 .063 x 015V
							2000	3200	123	19	104	SZ7080.2 .063 x 019V
							2000	3200	135	25	110	SZ7080.2 .063 x 025V
							2000	3200	149	32	117	SZ7080.2 .063 x 032V
							2000	3200	161	38	123	SZ7080.2 .063 x 038V
							2000	3200	185	50	135	SZ7080.2 .063 x 050V
							2000	3200	211	63	148	SZ7080.2 .063 x 063V
							2000	3200	245	80	165	SZ7080.2 .063 x 080V
							2000	3200	285	100	185	SZ7080.2 .063 x 100V
							2000	3200	345	125	220	SZ7080.2 .063 x 125V
75	45	G1/8	lateral	189	M8	8	3000	4050	105	5	100	SZ7080.2 .075 x 005V
							3000	4590	115	10	105	SZ7080.2 .075 x 010V
							3000	4800	125	15	110	SZ7080.2 .075 x 015V
							3000	4800	133	19	114	SZ7080.2 .075 x 019V
							3000	4800	145	25	120	SZ7080.2 .075 x 025V
							3000	4800	159	32	127	SZ7080.2 .075 x 032V
							3000	4800	171	38	133	SZ7080.2 .075 x 038V
							3000	4800	195	50	145	SZ7080.2 .075 x 050V
							3000	4800	221	63	158	SZ7080.2 .075 x 063V
							3000	4800	255	80	175	SZ7080.2 .075 x 080V

## Versión extra fuerte

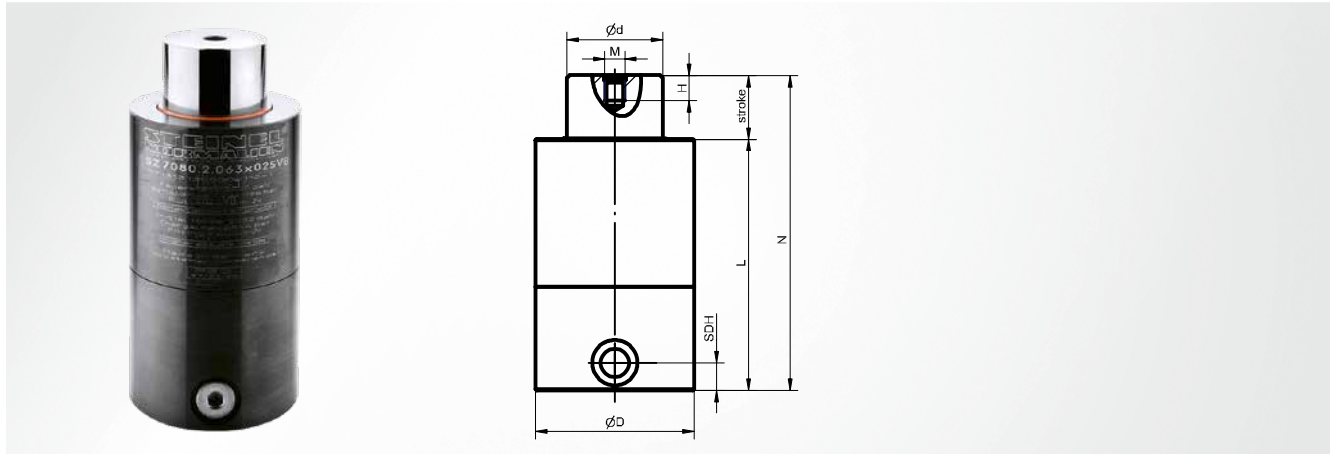
D	d	Rosca de conexión	Posición rosca de conexión	Presión de llenado max. bar	M	H	daN		N	Carrera stroke	L	Referencia de artículo
75	45	G1/8	lateral	189	M8	8	3000	4800	300	100	200	SZ7080.2 .075 x 100V
							3000	4800	350	125	225	SZ7080.2 .075 x 125V
95	55	G1/8	lateral	210	M8	8	5000	7000	115	5	110	SZ7080.2 .095 x 005V
							5000	7800	125	10	115	SZ7080.2 .095 x 010V
							5000	8000	135	15	120	SZ7080.2 .095 x 015V
							5000	8000	143	19	124	SZ7080.2 .095 x 019V
							5000	8000	155	25	130	SZ7080.2 .095 x 025V
							5000	8000	169	32	137	SZ7080.2 .095 x 032V
							5000	8000	180	38	142	SZ7080.2 .095 x 038V
							5000	8000	205	50	155	SZ7080.2 .095 x 050V
							5000	8000	231	63	168	SZ7080.2 .095 x 063V
							5000	8000	270	80	190	SZ7080.2 .095 x 080V
							5000	8000	310	100	210	SZ7080.2 .095 x 100V
							5000	8000	370	125	245	SZ7080.2 .095 x 125V



# SZ7080.2.VB Resorte de conexionado



Versión extra fuerte, con disco de ruptura



## Base

base del sistema de conexionado; con disco de ruptura

## Entrega

no cargado

## Disco de ruptura

integrado

## Indicación de montaje



El muelle está preparado para una conexión lateral con racores G1/8; el llenado se realiza a través del accesorio de control conectado; SDH = Altura de la conexión lateral

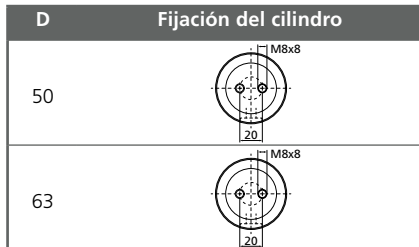
## Llenado

tiene lugar a través de un sistema de conexionado

D	d	Rosca de conexión	Posición rosca de conexión	Presión de llenado max. bar	M	H	daN		N	Carrera stroke	L	Referencia de artículo
50	30	G1/8	lateral	212	M8	8	1500	2130	95	5	90	SZ7080.2 .050 x 005VB
							1500	2310	105	10	95	SZ7080.2 .050 x 010VB
							1500	2400	115	15	100	SZ7080.2 .050 x 015VB
							1500	2400	123	19	104	SZ7080.2 .050 x 019VB
							1500	2400	135	25	110	SZ7080.2 .050 x 025VB
							1500	2400	149	32	117	SZ7080.2 .050 x 032VB
							1500	2400	161	38	123	SZ7080.2 .050 x 038VB
							1500	2400	185	50	135	SZ7080.2 .050 x 050VB
							1500	2400	211	63	148	SZ7080.2 .050 x 063VB
							1500	2400	245	80	165	SZ7080.2 .050 x 080VB
63	38	G1/8	lateral	176	M8	8	2000	2720	95	5	90	SZ7080.2 .063 x 005VB
							2000	3080	105	10	95	SZ7080.2 .063 x 010VB
							2000	3200	115	15	100	SZ7080.2 .063 x 015VB
							2000	3200	123	19	104	SZ7080.2 .063 x 019VB
							2000	3200	135	25	110	SZ7080.2 .063 x 025VB
							2000	3200	149	32	117	SZ7080.2 .063 x 032VB
							2000	3200	161	38	123	SZ7080.2 .063 x 038VB
							2000	3200	185	50	135	SZ7080.2 .063 x 050VB
							2000	3200	211	63	148	SZ7080.2 .063 x 063VB
							2000	3200	245	80	165	SZ7080.2 .063 x 080VB
75	45	G1/8	lateral	189	M8	8	3000	4050	105	5	100	SZ7080.2 .075 x 005VB
							3000	4590	115	10	105	SZ7080.2 .075 x 010VB
							3000	4800	125	15	110	SZ7080.2 .075 x 015VB
							3000	4800	133	19	114	SZ7080.2 .075 x 019VB
							3000	4800	145	25	120	SZ7080.2 .075 x 025VB
							3000	4800	159	32	127	SZ7080.2 .075 x 032VB
							3000	4800	171	38	133	SZ7080.2 .075 x 038VB
							3000	4800	195	50	145	SZ7080.2 .075 x 050VB
							3000	4800	221	63	158	SZ7080.2 .075 x 063VB
							3000	4800	255	80	175	SZ7080.2 .075 x 080VB

Versión extra fuerte, con disco de ruptura

D	d	Rosca de conexión	Posición rosca de conexión	Presión de llenado max. bar	M	H			N	Carrera stroke	L	Referencia de artículo										
							daN	daN														
75	45	G1/8	lateral	189	M8	8	3000	4800	300	100	200	SZ7080.2 .075 x 100VB										
							3000	4800	350	125	225	SZ7080.2 .075 x 125VB										
95	55	G1/8	lateral	210	M8	8	5000	7000	115	5	110	SZ7080.2 .095 x 005VB										
							5000	7800	125	10	115	SZ7080.2 .095 x 010VB										
							5000	8000	135	15	120	SZ7080.2 .095 x 015VB										
							5000	8000	143	19	124	SZ7080.2 .095 x 019VB										
							5000	8000	155	25	130	SZ7080.2 .095 x 025VB										
							5000	8000	169	32	137	SZ7080.2 .095 x 032VB										
							5000	8000	180	38	142	SZ7080.2 .095 x 038VB										
							5000	8000	205	50	155	SZ7080.2 .095 x 050VB										
							5000	8000	231	63	168	SZ7080.2 .095 x 063VB										
							5000	8000	270	80	190	SZ7080.2 .095 x 080VB										
												5000	8000	310	100	210	SZ7080.2 .095 x 100VB					
																	5000	8000	370	125	245	SZ7080.2 .095 x 125VB





### Nota

El cliente debe proporcionar una botella de nitrógeno y un manorreductor de botella (sólo para SZ8085.8);

\* = Juego completo de tornillos de descarga/cargadores

Unidad de llenado	Manorreductor	Tornillo de descarga	Cargador	Manguera de carga	Llave de válvula	Adaptador de transición	Referencia de artículo
SZ80855-1		SZ7046*	SZ7045*	SZ8085.4			SZ8085 <b>8</b>
SZ80855-1	SZ8085.6	SZ7046*	SZ7045*	SZ8085.4	K100-000-0300	SZ7045.9	SZ8085 <b>9</b>

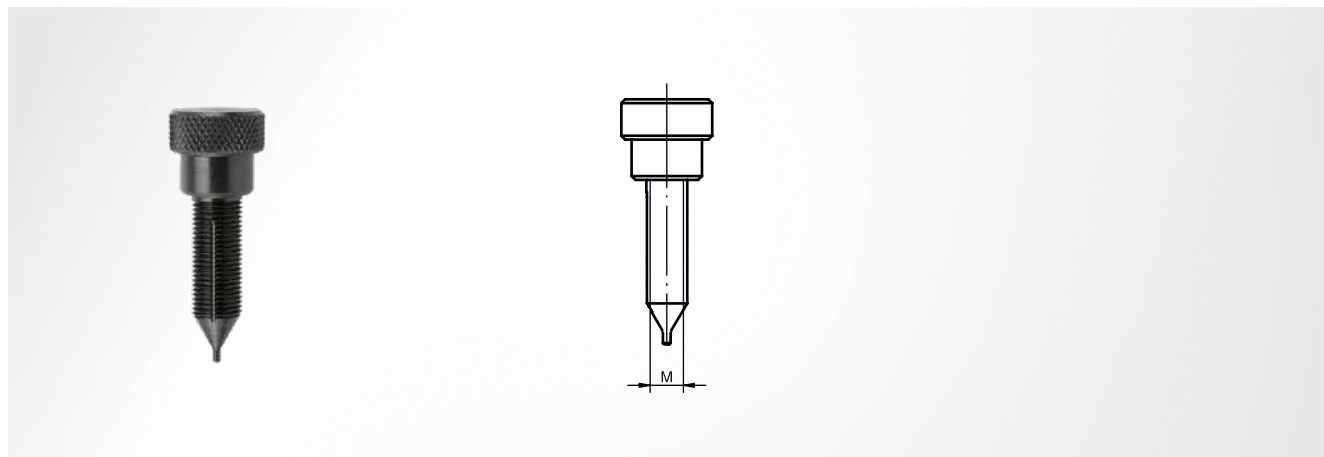
## SZ80855-1 Unidad de llenado



### Referencia de artículo

SZ80855-1

sin adaptador de carga adecuado para	sin adaptador de carga adecuado para
SZ7080.2.019-038	SZ8065.2.019-038
SZ8080.2.019-038	SZ8066.2.019-038
SZ7066.2.019-038	SZ8063.1.019-025
SZ8060.2.025-038	SZ8063.1.038



**Nota**

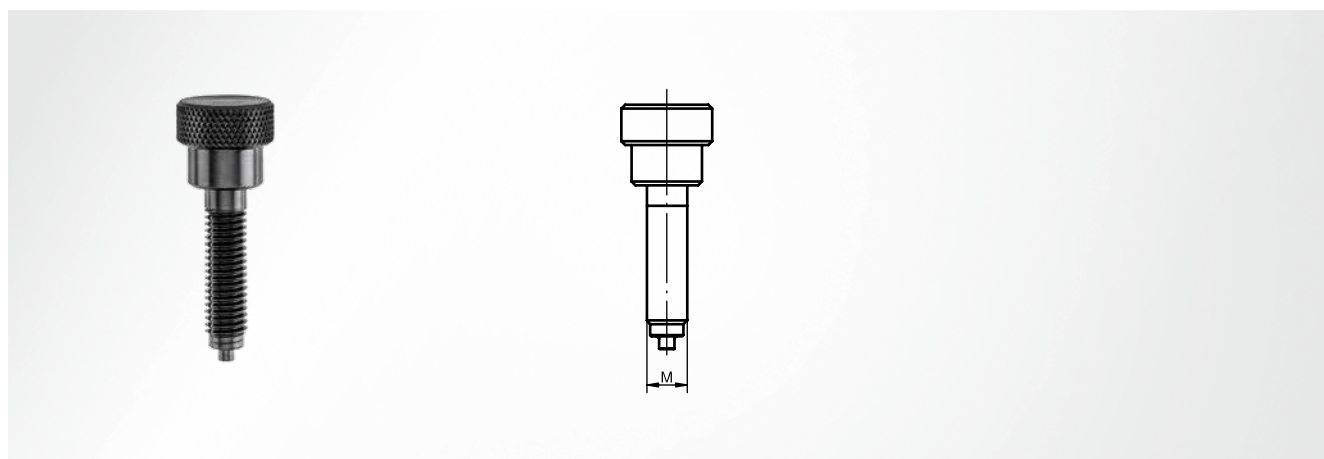
para vaciar el resorte de gas antes del desmontaje

M	Referencia de artículo
M4	SZ7046 <b>2</b>
M6	SZ7046 <b>3</b>
M8	SZ7046 <b>4</b>

M	Referencia de artículo
M10	SZ7046 <b>5</b>
M12	SZ7046 <b>6</b>
G1/8	SZ7046 <b>7</b>

# SZ7046 Tornillo de descarga

para VG5 válvula



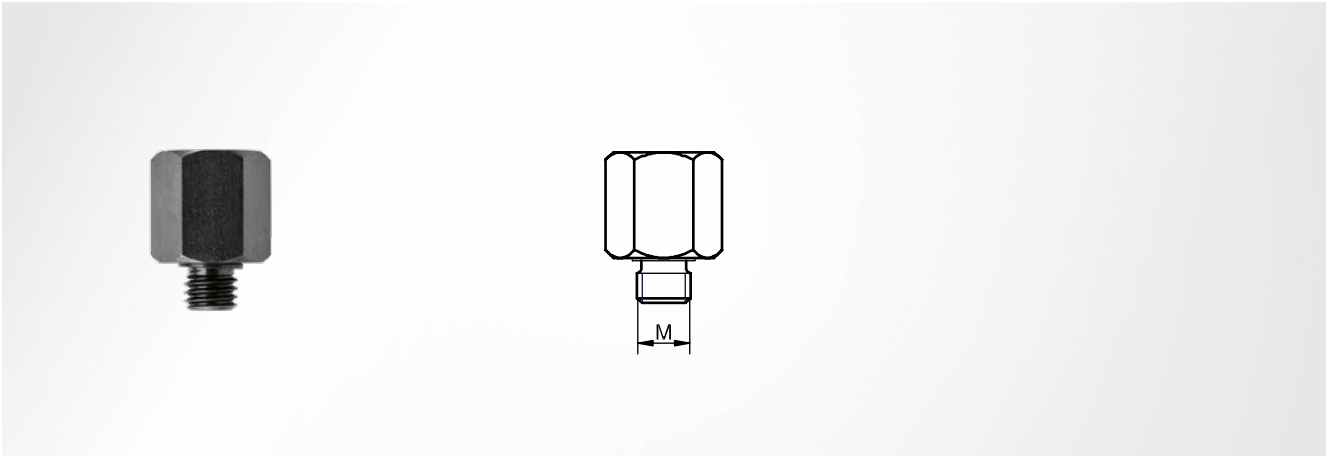
**Nota**

para vaciar el resorte de gas antes del desmontaje

M	Referencia de artículo
M8	SZ7046 <b>14</b>
M10	SZ7046 <b>15</b>

M	Referencia de artículo
M12	SZ7046 <b>16</b>
G1/8	SZ7046 <b>17</b>





M	Uso resorte de gas	Referencia de artículo
M6	SZ7066.1.019-032 SZ8063.1.032 SZ8065.1.019-032 SZ8066.1.019-032	SZ7045 <b>21</b>
M8	todos .2 GDF 019-038	SZ7045 <b>22</b>
M10	SZ8063.1.050 todos .2 GDF 050-063	SZ7045 <b>23</b>

M	Uso resorte de gas	Referencia de artículo
M12	SZ8063.1.063-095 todos 2 GDF 075-120	SZ7045 <b>24</b>
G1/8	todos .2 GDF V, VB	SZ7045 <b>25</b>

**Nota**

Conexión para manorreductor SZ8085.6 adecuada para unidad de llenado y accesorios de control

**Referencia de artículo**

SZ8085.4

# SZ8085.6 Manorreductor

**Nota**

Pieza de conexión para botellas de nitrógeno de 300 bar (montadas) y de 200 bar (adjuntas sin montar)

**Referencia de artículo**

SZ8085.6

**Referencia de artículo**

K100-000-0300

## SZ7045.9 Adaptador de transición

**Nota**

Adaptador de transición para las boquillas de conexión anteriores (SZ7042.01)

**Referencia de artículo**

SZ7045.9

## SZ7045.10 Adaptador de transición

**Nota**

para la transición de la manguera del grupo regulador anterior al sistema normalizado de Steinel

**Referencia de artículo**

SZ7045.10

# SZ8079 Medidor de fuerza

para resorte de gas



## Nota

Transductor de fuerza no incluido en el volumen de entrega

## Volumen de entrega

Bastidor base; bomba hidráulica; diferentes adaptadores

## Accesorio opcional

SZ8078

## Referencia de artículo

SZ8079

# SZ8078 Transductor de fuerza



## Nota

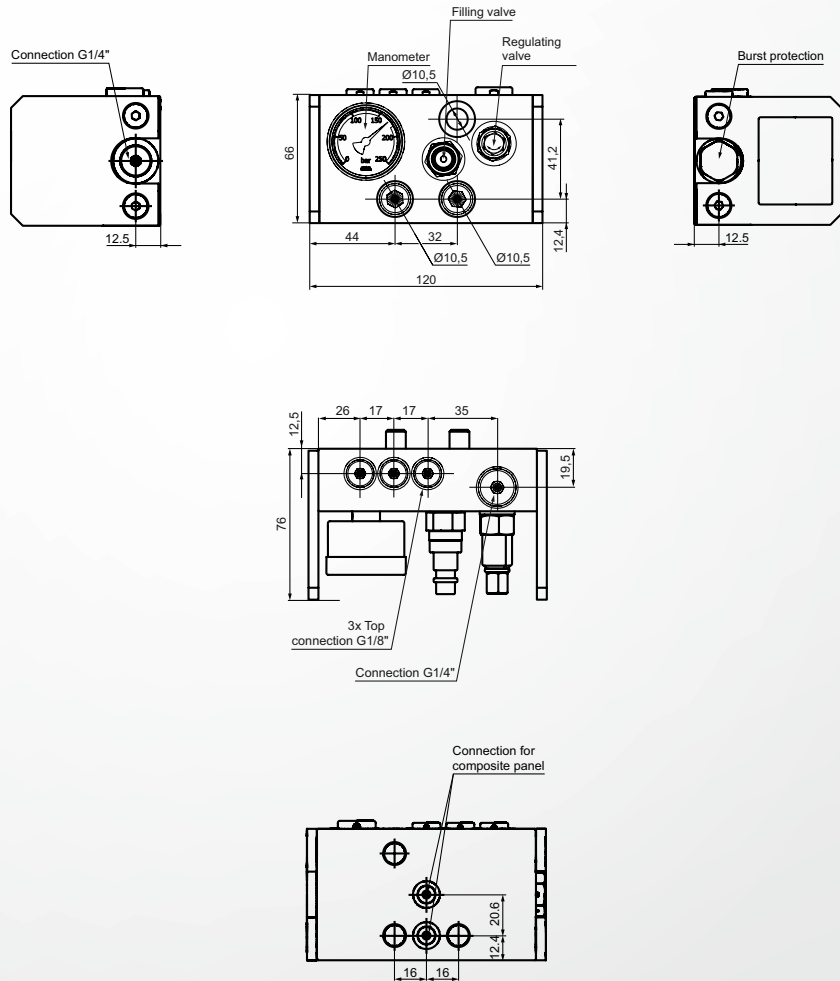
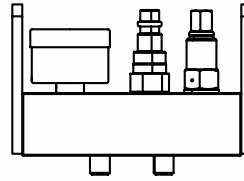
No utilizar el transductor de fuerza SZ8078.16000 para el medidor de fuerza

Rango de medición daN	Referencia de artículo
25-250	SZ8078 <b>00250</b>
100-1000	SZ8078 <b>01000</b>

Rango de medición daN	Referencia de artículo
630-6300	SZ8078 <b>06300</b>
1600-16000	SZ8078 <b>16000</b>

# ST8845-01-01 Accesorio de control

para placa manifold, con disco de ruptura, Estándar



## Disco de ruptura

integrado

## Presión de ruptura

180 bar

## Tornillo de fijación

2x M10 x 30

## Conexiones

3x G1/8"; 2x G1/4"; 2x conexión preparada para placas manifold (cerrado); conexión para monitor de presión ST8845-DW250W2

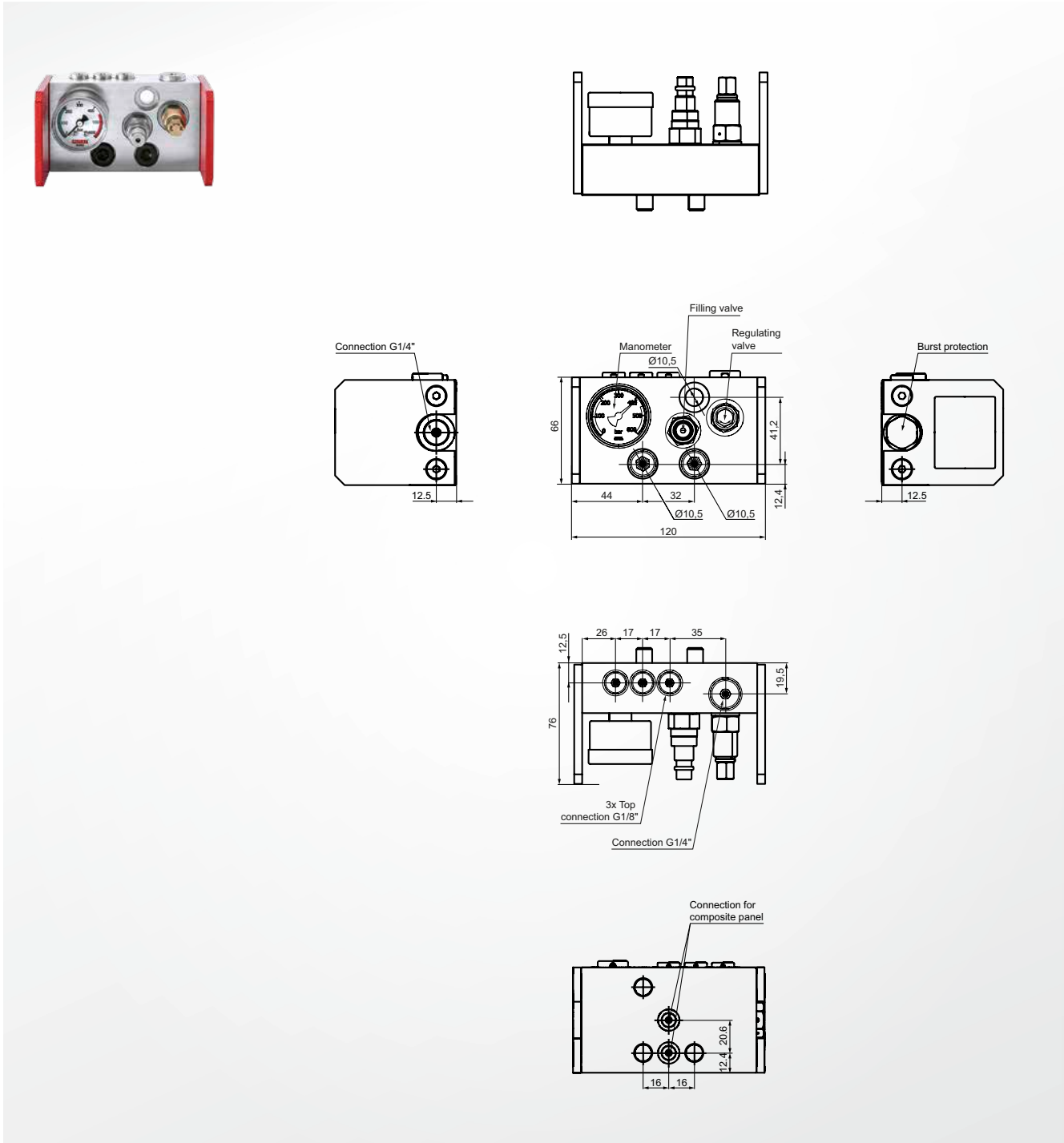
## Referencia de artículo

ST8845-01-01

# ST8845-02-01 Accesorio de control

**STEINEL®**

para placas de conexionado, con disco de ruptura, estándar



## Disco de ruptura

integrado

## Presión de ruptura

450 bar

## Tornillo de fijación

2x M10 x 30

## Conexiones

3x G1/8"; 2x G1/4"; 2x conexión preparada para placas de conexionado (cerrada); conexión para monitor de presión ST8845-DW600W2

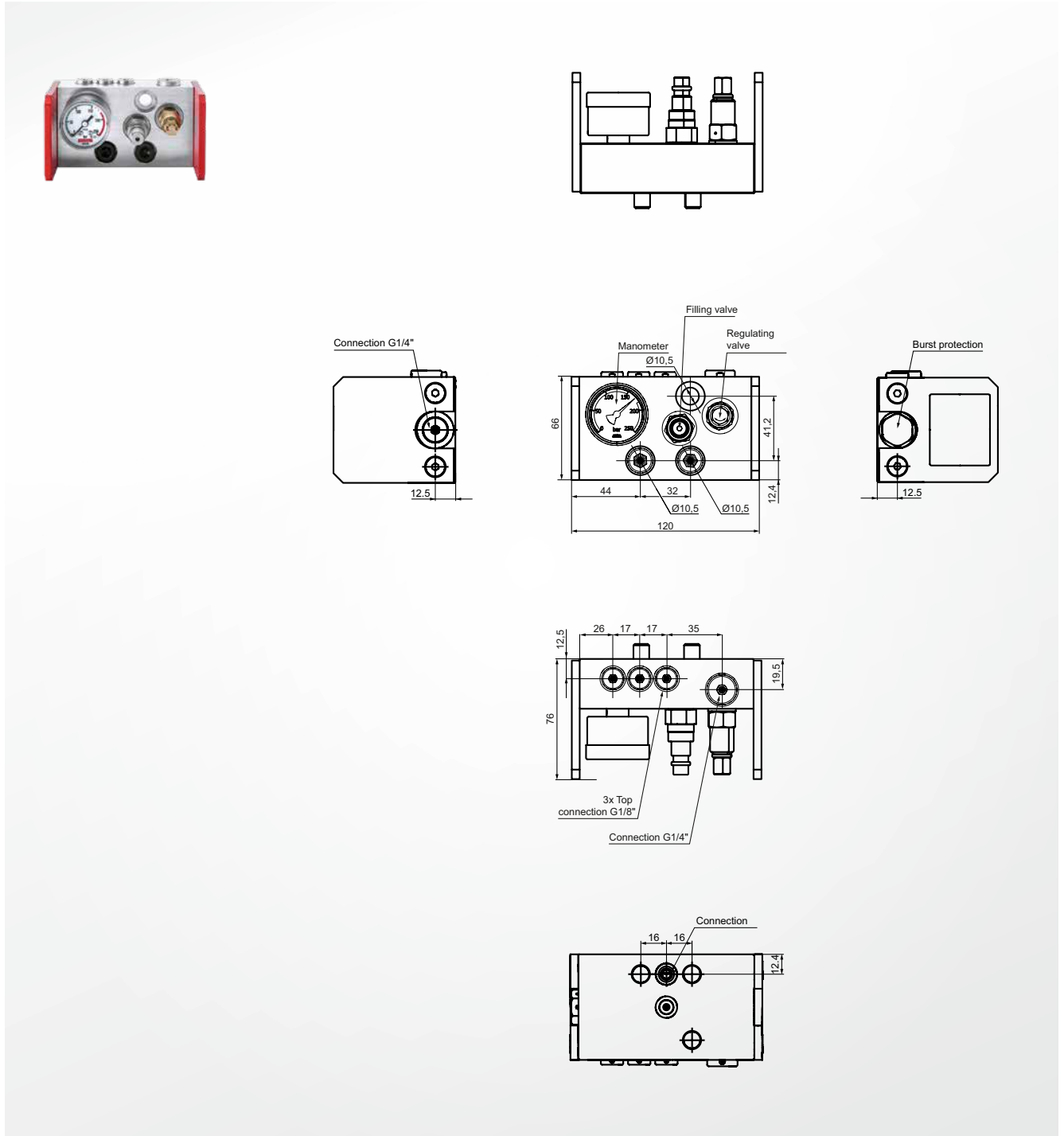
## Referencia de artículo

ST8845-02-01

# ST8845-32-01 Accesorio de control

**STEINEL®**

32 mm, para placa manifold, con disco de ruptura, estándar



## Disco de ruptura

integrado

## Presión de ruptura

180 bar

## Indicación de montaje

para el montaje en placas manifold = 32 mm

## Tornillo de fijación

2x M10 x 30

## Conexiones

3x G1/8"; 2x G1/4"; 2x conexión preparada para placas manifold (1x abierto abajo); conexión para monitor de presión ST8845-DW250W2

## Referencia de artículo

ST8845-32-01

Formación  
de rosca

Sistemas  
modulares

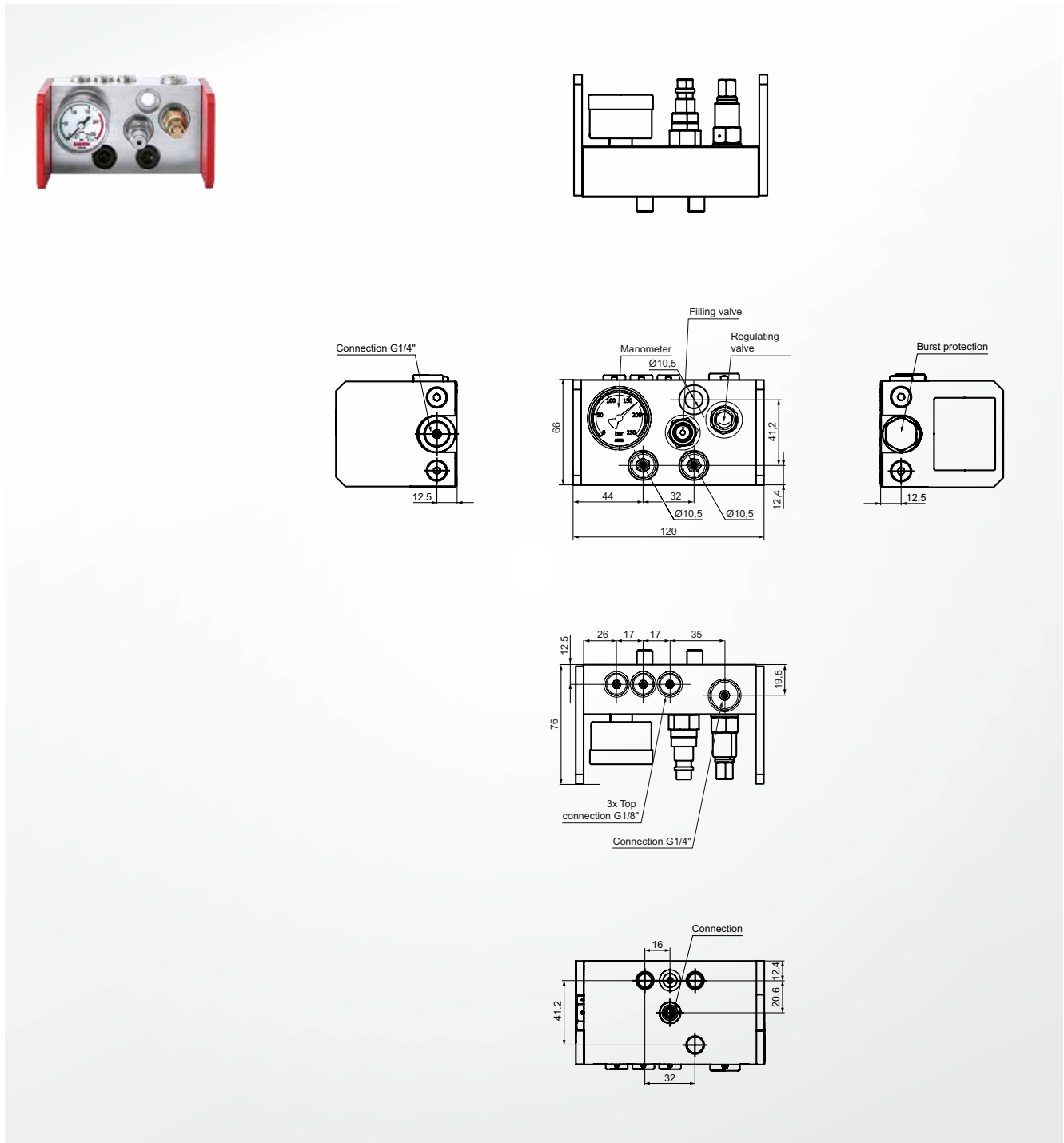
Elementos  
de máquina

Accesorios

# ST8845-80-01 Accesorio de control

**STEINEL®**

80 mm, para placa manifold, con disco de ruptura, estándar



## Disco de ruptura

integrado

## Presión de ruptura

180 bar

## Indicación de montaje

para el montaje en placas manifold = 80 mm

## Tornillo de fijación

2x M10 x 30

## Conexiones

3x G1/8"; 2x G1/4"; 2x conexión preparada para placas manifold (1x abierto arriba); conexión para monitor de presión ST8845-DW250W2

## Referencia de artículo

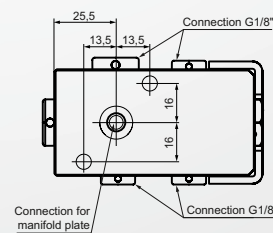
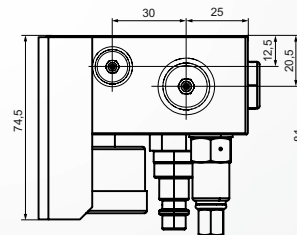
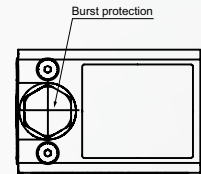
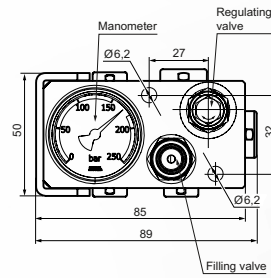
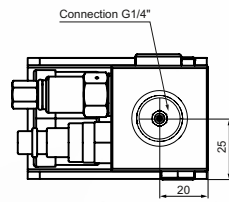
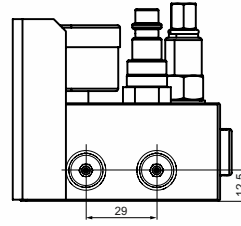
ST8845-80-01



# ST8845-8 Accesorio de control

**STEINEL®**

para placa manifold, mini, con disco de ruptura



## Disco de ruptura

integrado

## Presión de ruptura

180 bar

## Indicación de montaje

para el montaje en placas manifold = 80 mm

## Tornillo de fijación

2x M6 x 50

## Conexiones

3x G1/8"; 2x G1/4"; 1x conexión preparada para placas manifold; conexión para monitor de presión ST8845-DW250W2

## Referencia de artículo

ST8845-8

Formación  
de rosca

Sistemas  
modulares

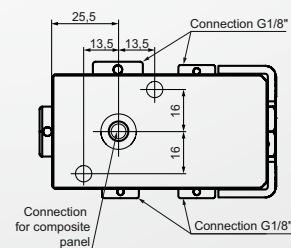
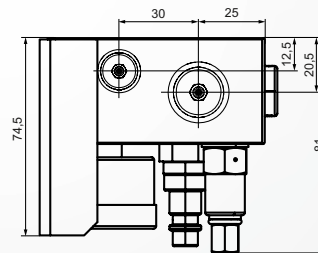
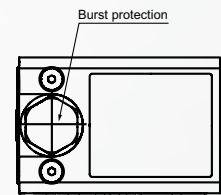
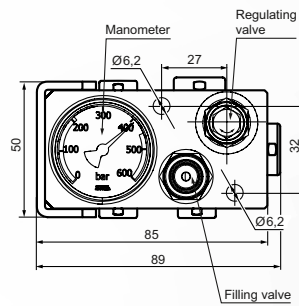
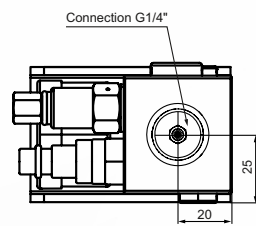
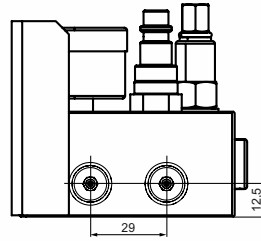
Elementos  
de máquina

Accesorios

# ST8845-9 Accesorio de control

**STEINEL®**

para placas de conexionado, mini, con disco de ruptura



## Disco de ruptura

integrado

## Presión de ruptura

450 bar

## Tornillo de fijación

2x M6 x 50

## Conexiones

3x G1/8"; 2x G1/4"; 1x conexión preparada para placas de conexionado (cerrada); conexión para monitor de presión ST8845-DW600W2

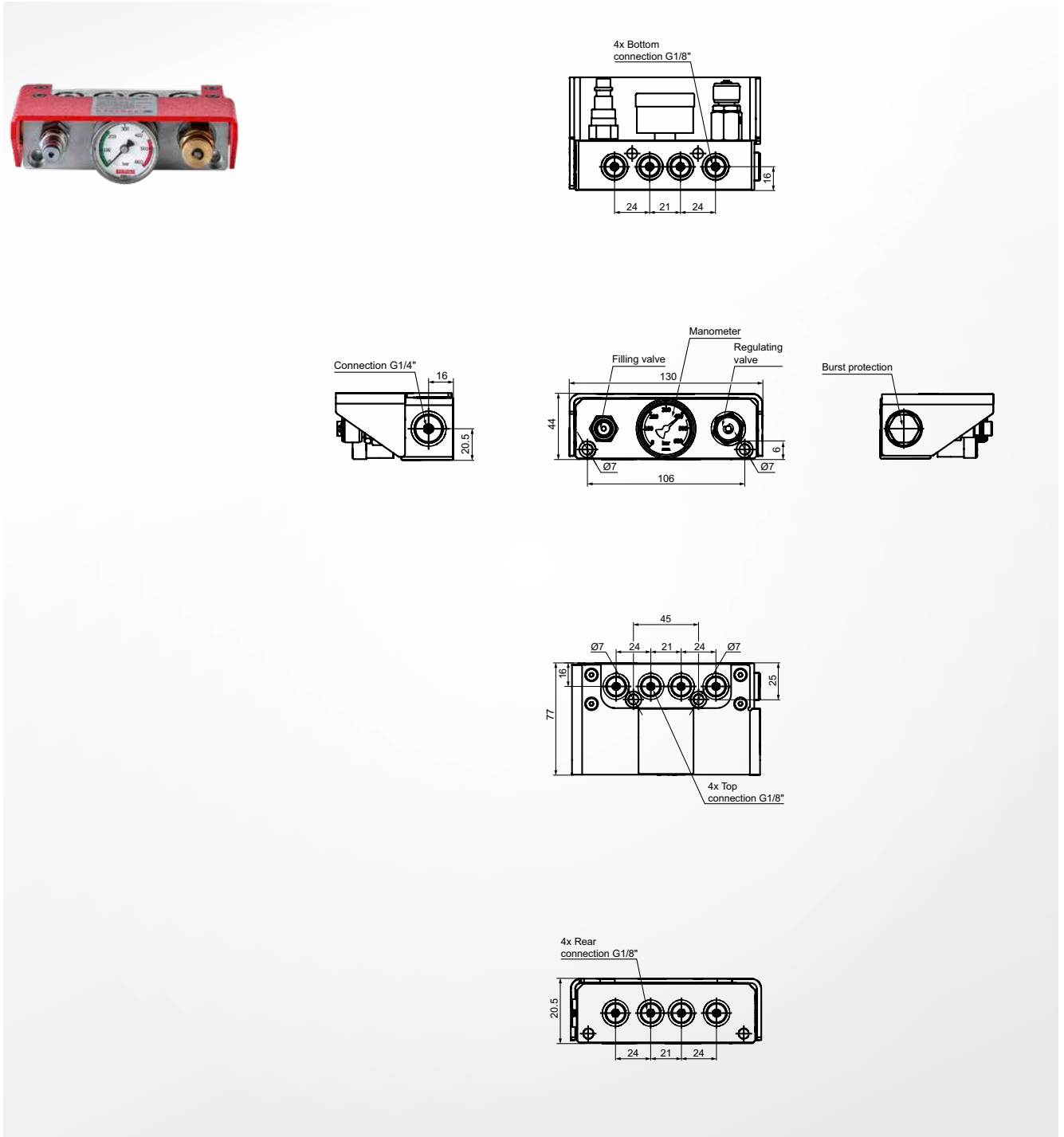
## Referencia de artículo

ST8845-9

# ST8845-444 Accesorio de control

**STEINEL®**

maxi, con disco de ruptura



## Disco de ruptura

integrado

## Presión de ruptura

450 bar

## Tornillo de fijación

2x M6 x 45

## Conexiones

12x G1/8"; 1x G1/4"

## Referencia de artículo

ST8845-444

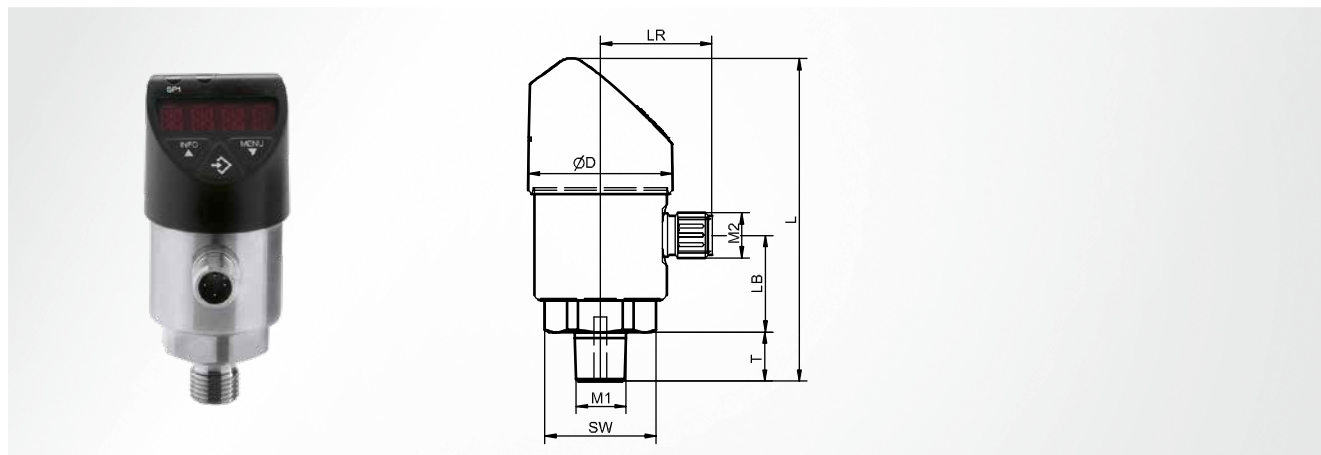
Formación  
de rosca

Sistemas  
modulares

Elementos  
de máquina

Accesorios

## Monitor de presión

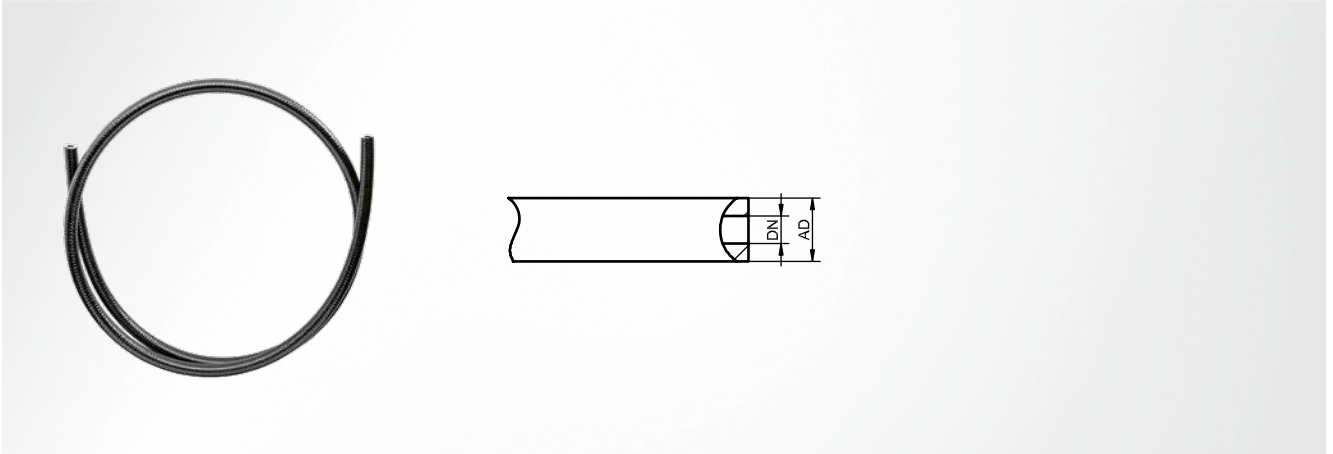


### Nota

con una salida de conmutación 0...10 V; conmutación p o n;  
 IO-Link: sin; energía auxiliar: DC 15...35 V;  
 temperatura del material de medición: -20 ... +85 °C;  
 conexión eléctrica: Conector redondo M12 x 1 (4 polos);  
 asignación de la salida eléctrica: U+=1, U-=3, S+=2, SP1=4;  
 precisión:  $\pm 0,5\%$  del margen

D	Rango de ajuste	T	LB	LR	SW	M <sub>1</sub>	M <sub>2</sub>	L	Referencia de artículo
~ 38	0...250	14	26,0	29,5	27	G1/4	M12 x 1	86	ST8845 - <b>DW250W2</b>
~ 38	0...600	14	26,0	29,5	27	G1/4	M12 x 1	86	ST8845 - <b>DW600W2</b>

para automontaje



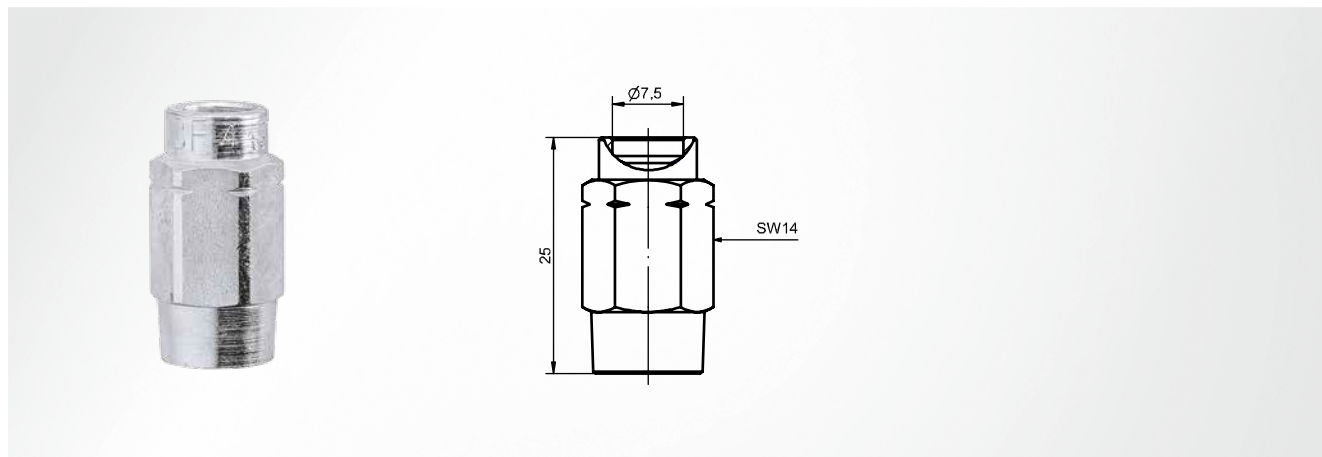
### Nota

para el ensamblaje se requiere el accesorio, compuesto por un mandril en F y un casquillo roscado; los artículos para mangueras deben utilizarse exclusivamente para los sistemas de nitrógeno de STEINEL; el montaje solo puede ser realizado por personal cualificado

Diámetro de alojamiento	Presión de trabajo	Temperatura de trabajo °	Longitud de manguera m	Tamaño de manguera	Radio mínimo de curvatura	Referencia de artículo
9,2	máx. 380 bar a 80°C	de -40 a +80	2,5	DN4	40	SZ7010 <b>08</b>

# SZ701108 Casquillo roscado

DN4



## Nota

Los artículos para mangueras deben utilizarse exclusivamente para los sistemas de nitrógeno de STEINEL; el montaje solo puede ser realizado por personal cualificado

## Manguera adecuada

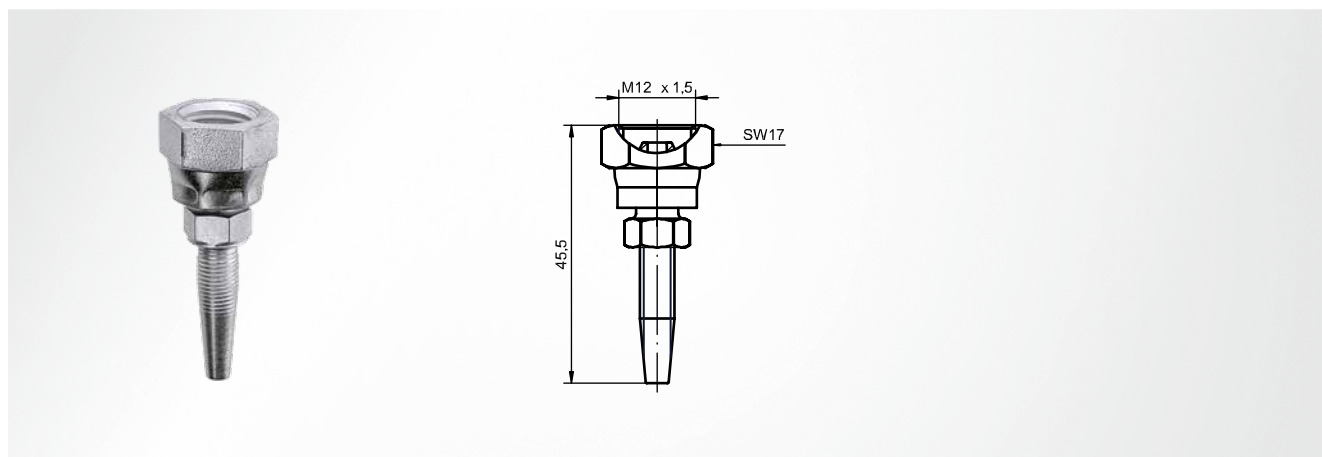
SZ701008

## Referencia de artículo

SZ701108

# SZ701208 Mandril en F

DN4



## Nota

Los artículos para mangueras deben utilizarse exclusivamente para los sistemas de nitrógeno de STEINEL; el montaje solo puede ser realizado por personal cualificado

## Manguera adecuada

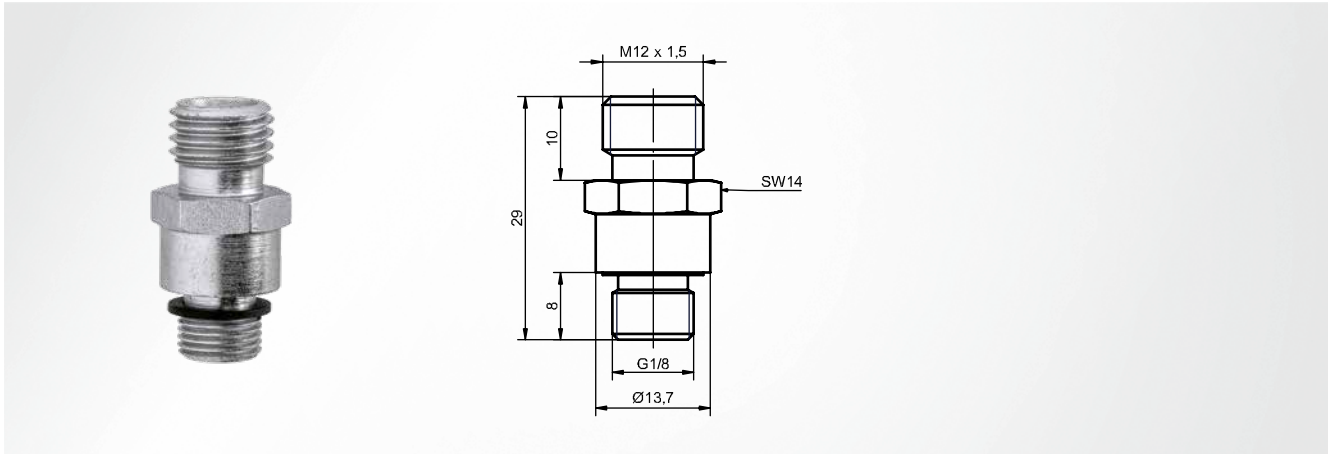
SZ701008

## Referencia de artículo

SZ701208

# SZ702006 Racor

recto, largo



## Nota

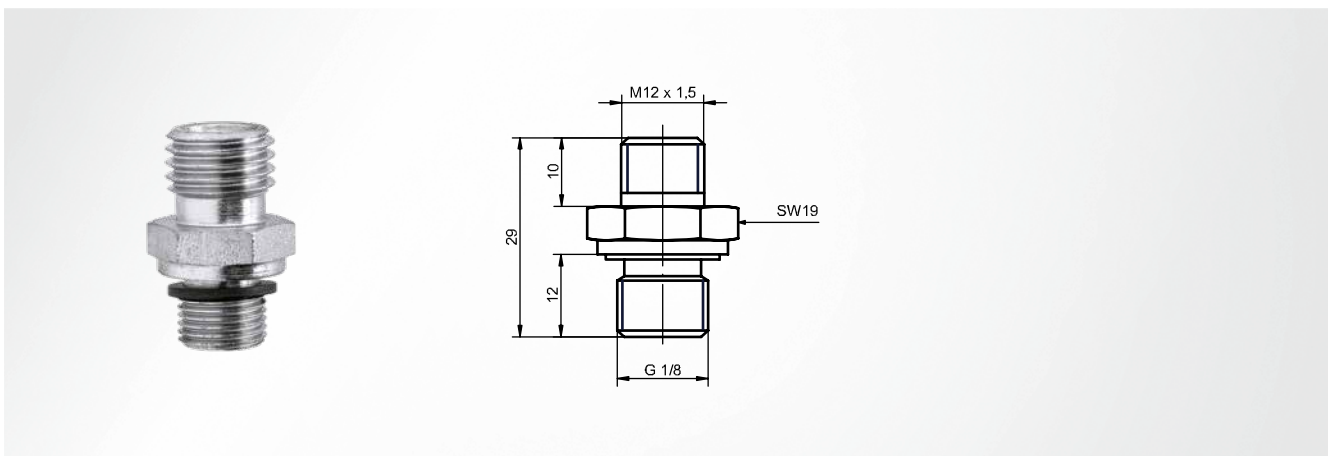
Los artículos para mangueras deben utilizarse exclusivamente para los sistemas de nitrógeno de STEINEL; el montaje solo puede ser realizado por personal cualificado

## Referencia de artículo

SZ702006

# SZ701306 Racor

corto



## Nota

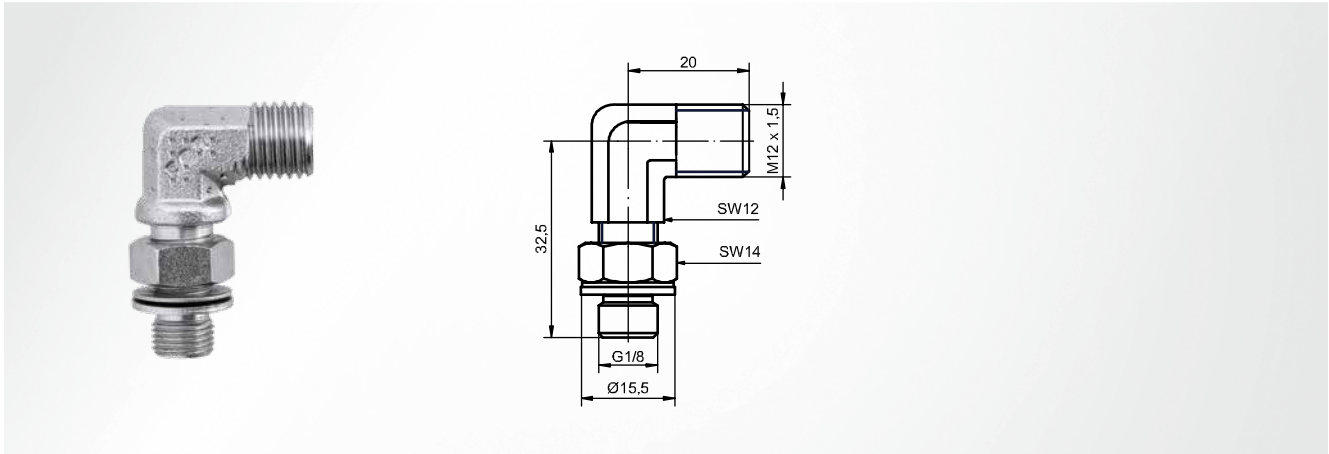
Los artículos para mangueras deben utilizarse exclusivamente para los sistemas de nitrógeno de STEINEL; el montaje solo puede ser realizado por personal cualificado

## Referencia de artículo

SZ701306

# SZ701406 Racor acodado

90°, ajustable



## Nota

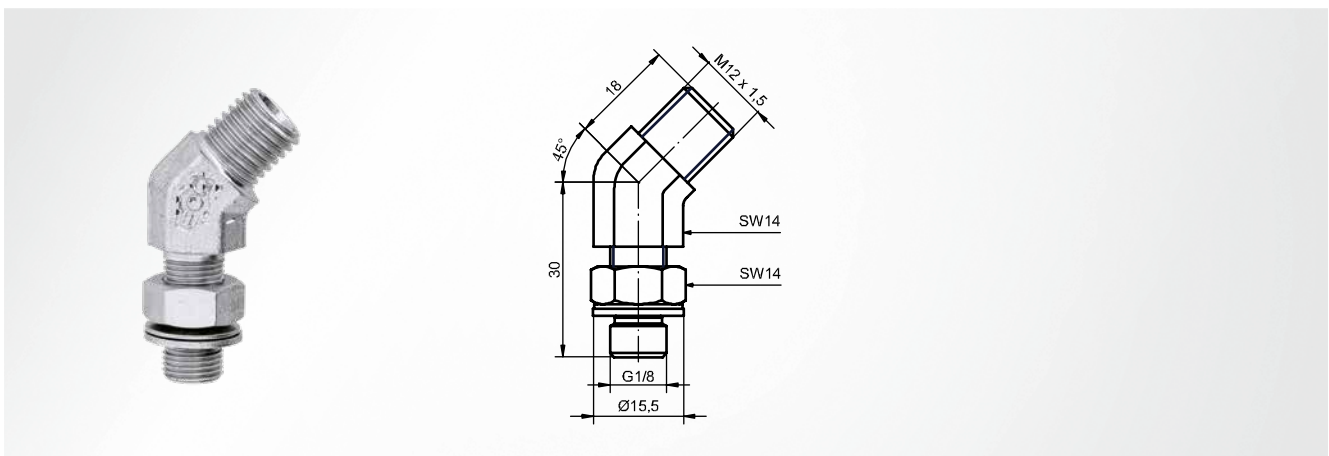
Los artículos para mangueras deben utilizarse exclusivamente para los sistemas de nitrógeno de STEINEL; el montaje solo puede ser realizado por personal cualificado

## Referencia de artículo

SZ701406

# SZ701606 Racor acodado

45°, ajustable



## Nota

Los artículos para mangueras deben utilizarse exclusivamente para los sistemas de nitrógeno de STEINEL; el montaje solo puede ser realizado por personal cualificado

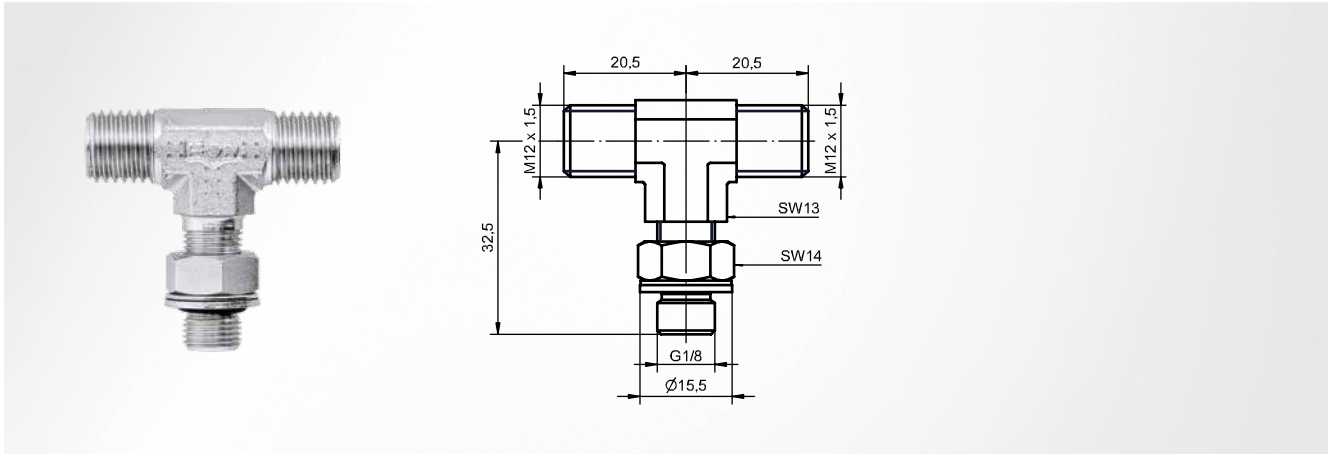
## Referencia de artículo

SZ701606



# SZ701506 Racor T

ajustable



## Nota

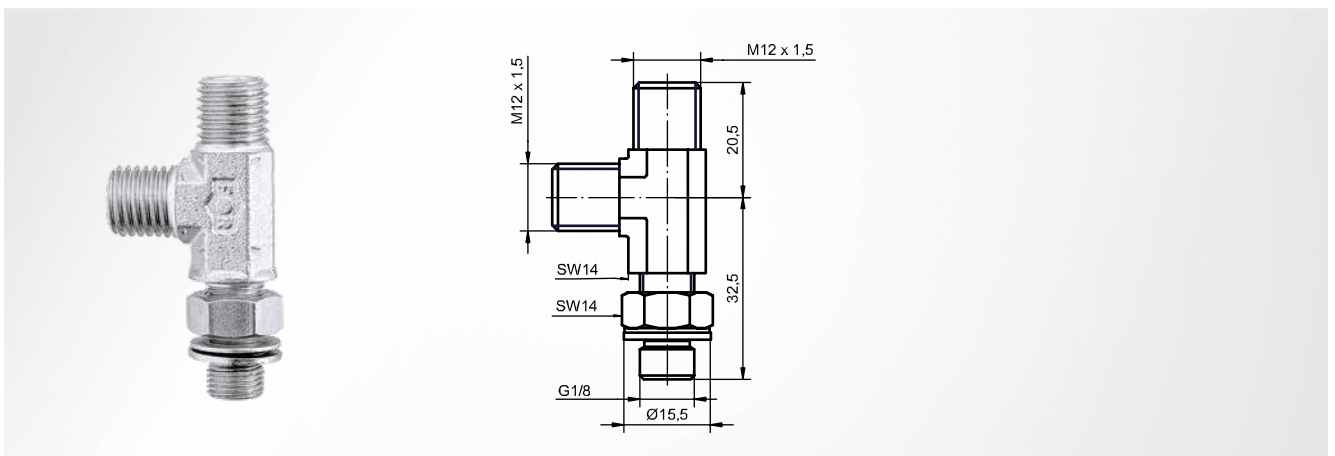
Los artículos para mangueras deben utilizarse exclusivamente para los sistemas de nitrógeno de STEINEL; el montaje solo puede ser realizado por personal cualificado

## Referencia de artículo

SZ701506

# SZ701706 racor L

ajustable, con contratuerca



## Nota

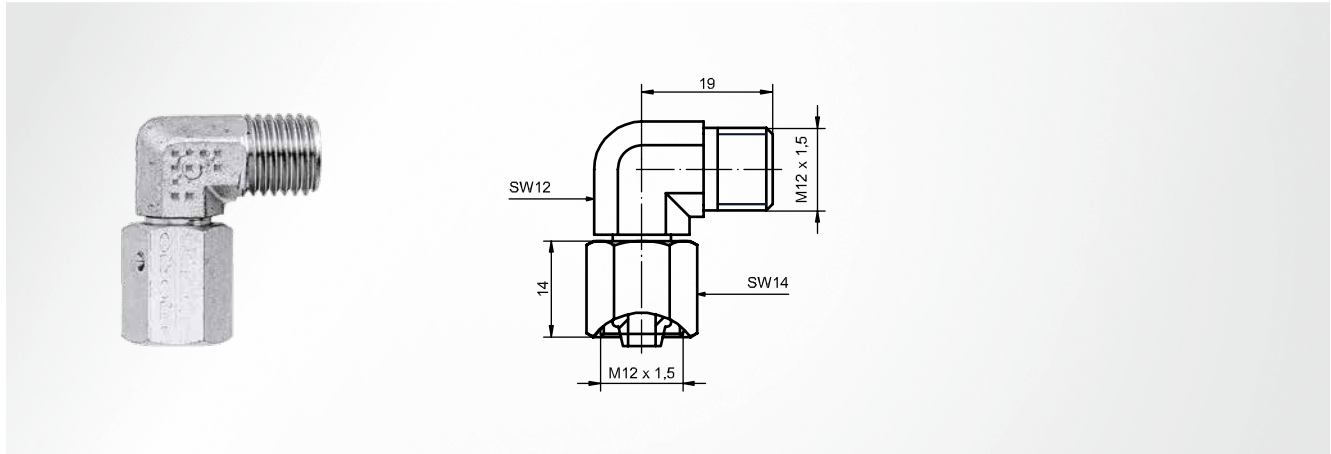
Los artículos para mangueras deben utilizarse exclusivamente para los sistemas de nitrógeno de STEINEL; el montaje solo puede ser realizado por personal cualificado

## Referencia de artículo

SZ701706

# SZ703406 Racor acodado

90°



## Nota

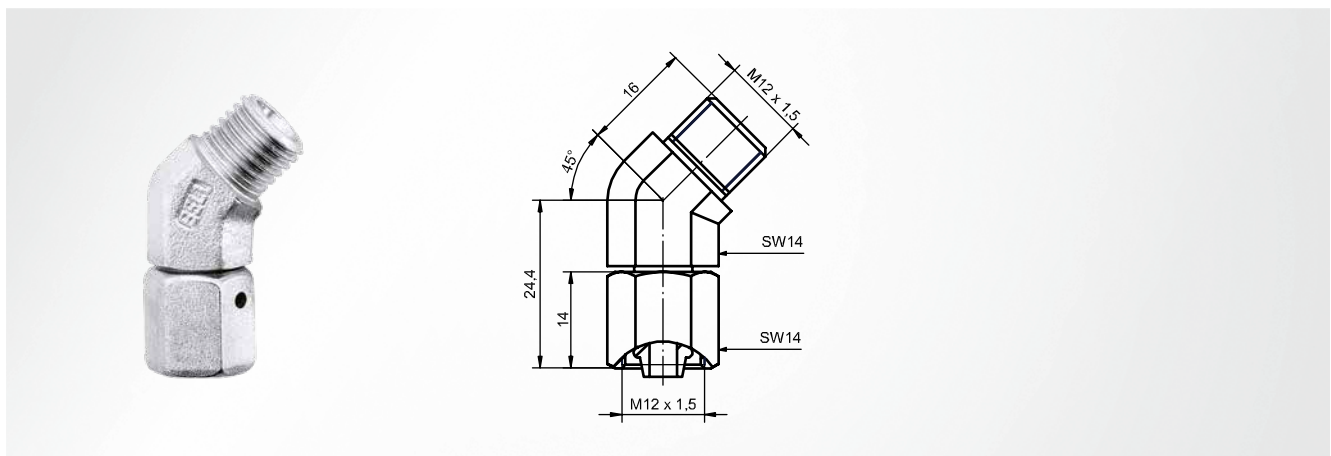
Los artículos para mangueras deben utilizarse exclusivamente para los sistemas de nitrógeno de STEINEL; el montaje solo puede ser realizado por personal cualificado

## Referencia de artículo

SZ703406

# SZ703606 Racor acodado

45°

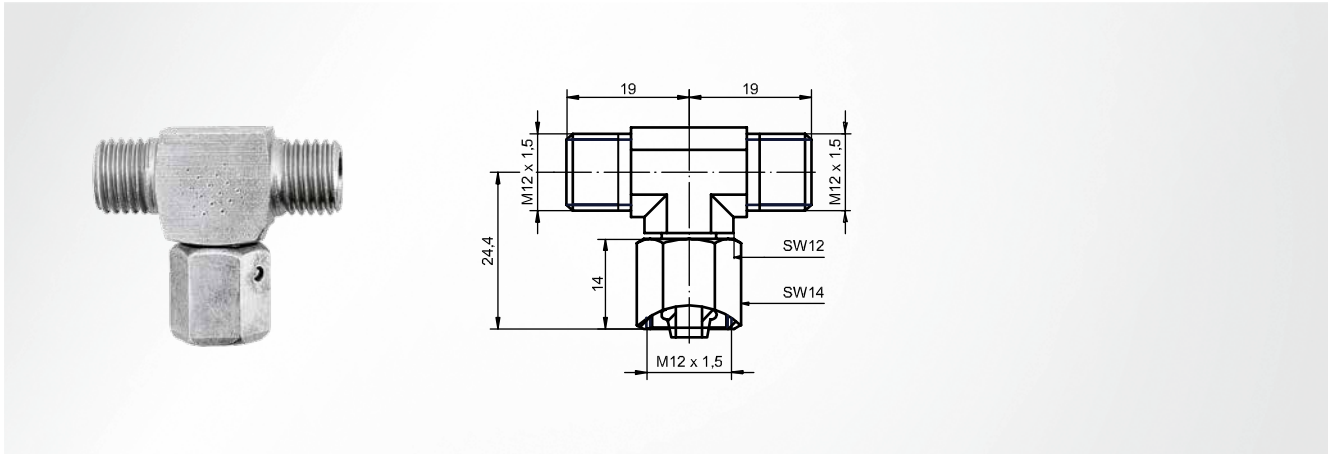


## Nota

Los artículos para mangueras deben utilizarse exclusivamente para los sistemas de nitrógeno de STEINEL; el montaje solo puede ser realizado por personal cualificado

## Referencia de artículo

SZ703606



**Nota**

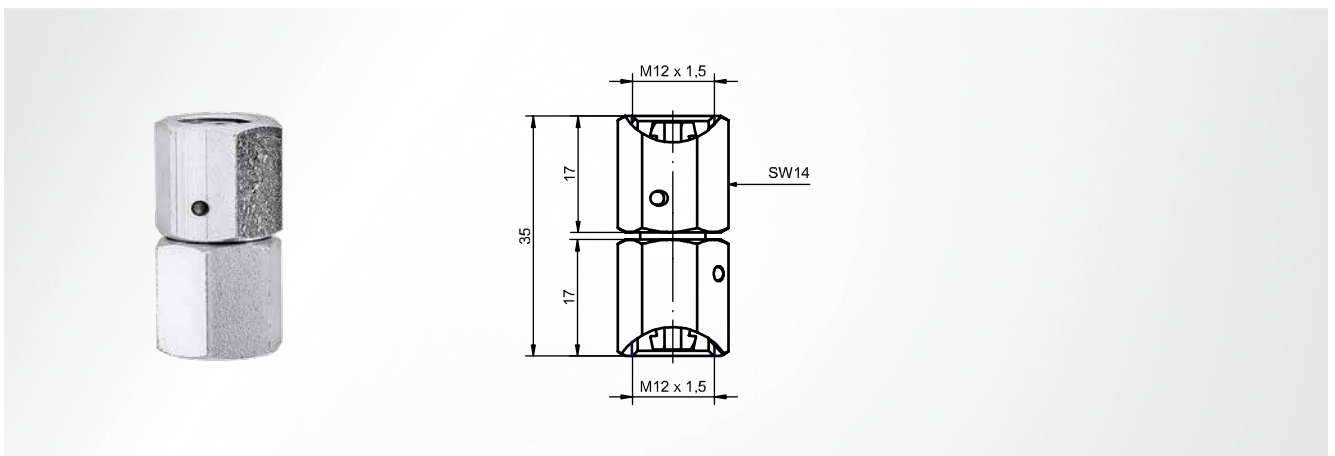
Los artículos para mangueras deben utilizarse exclusivamente para los sistemas de nitrógeno de STEINEL; el montaje solo puede ser realizado por personal cualificado

**Referencia de artículo**

SZ703506

## SZ703306 Manguito intermedio

recto



**Nota**

Los artículos para mangueras deben utilizarse exclusivamente para los sistemas de nitrógeno de STEINEL; el montaje solo puede ser realizado por personal cualificado

**Referencia de artículo**

SZ703306

Formación de rosca

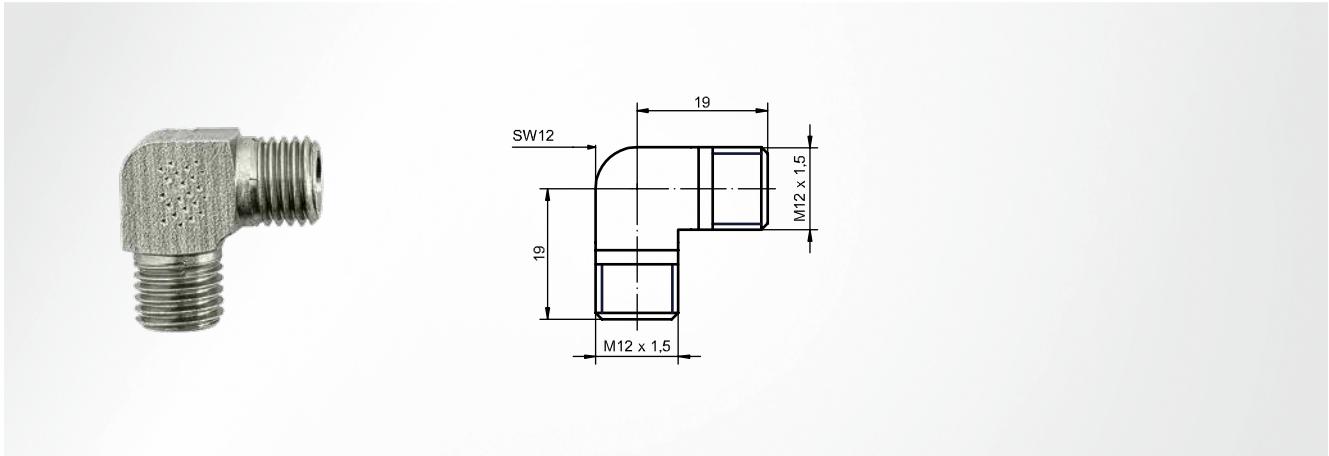
Sistemas modulares

Elementos de máquina

Accesorios

# SZ702106 Racor acodado

90°



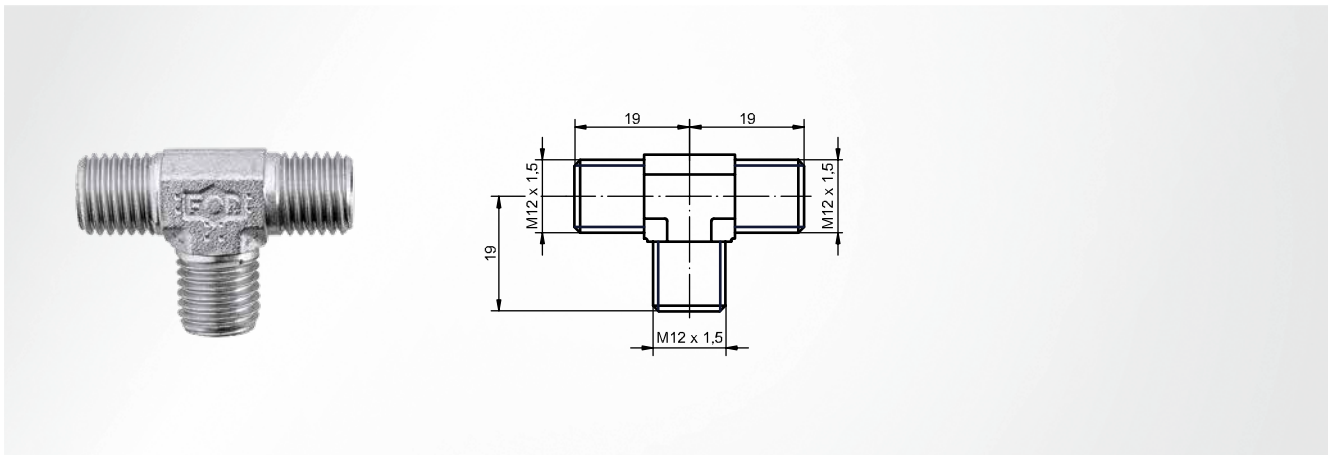
**Nota**

Los artículos para mangueras deben utilizarse exclusivamente para los sistemas de nitrógeno de STEINEL; el montaje solo puede ser realizado por personal cualificado

**Referencia de artículo**

SZ702106

# SZ702206 Racor T

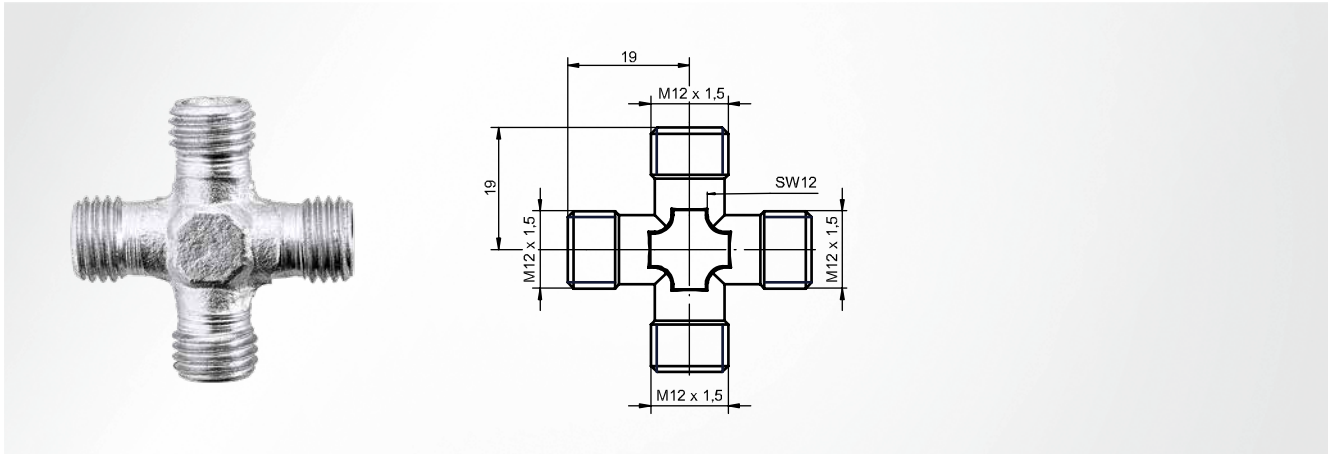


**Nota**

Los artículos para mangueras deben utilizarse exclusivamente para los sistemas de nitrógeno de STEINEL; el montaje solo puede ser realizado por personal cualificado

**Referencia de artículo**

SZ702206



**Nota**

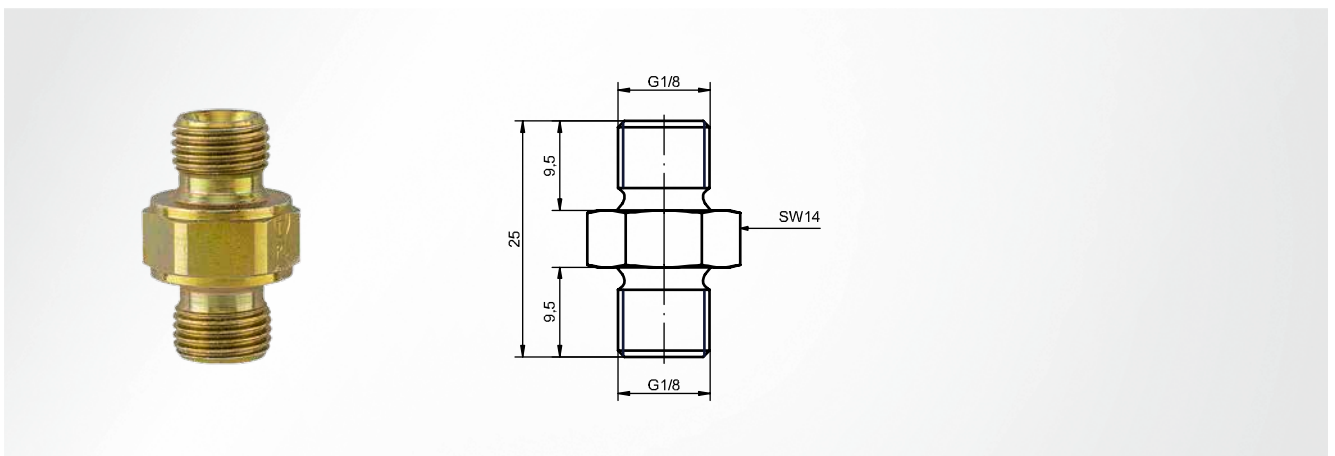
Los artículos para mangueras deben utilizarse exclusivamente para los sistemas de nitrógeno de STEINEL; el montaje solo puede ser realizado por personal cualificado

**Referencia de artículo**

SZ702306

# SZ701906 Adaptador

1/8"



**Nota**

Los artículos para mangueras deben utilizarse exclusivamente para los sistemas de nitrógeno de STEINEL; el montaje solo puede ser realizado por personal cualificado

**Referencia de artículo**

SZ701906

Formación de rosca

Sistemas modulares

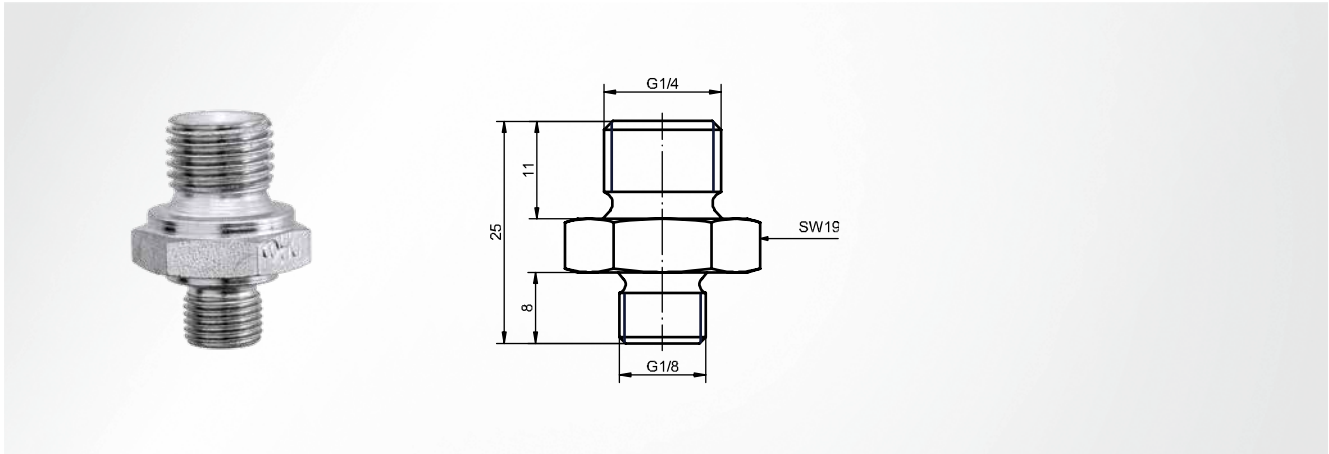
Elementos de máquina

Accesorios

## SZ704530 Racor

recto, G1/4-G1/8

**STEINEL®**



### Nota

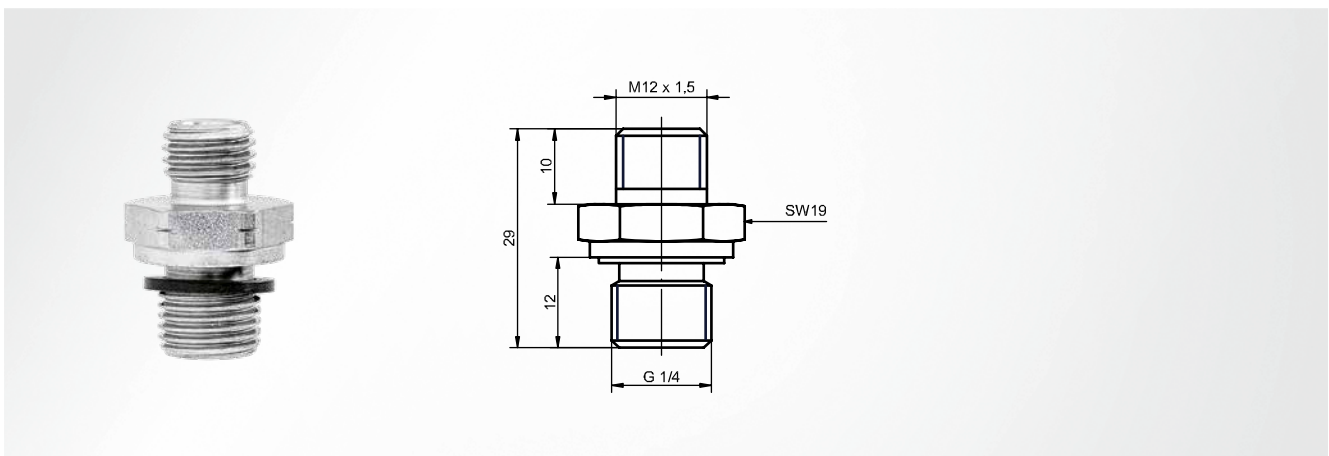
Los artículos para mangueras deben utilizarse exclusivamente para los sistemas de nitrógeno de STEINEL; el montaje solo puede ser realizado por personal cualificado

### Referencia de artículo

SZ704530

## SZ704405 Racor

recto, G1/4



### Nota

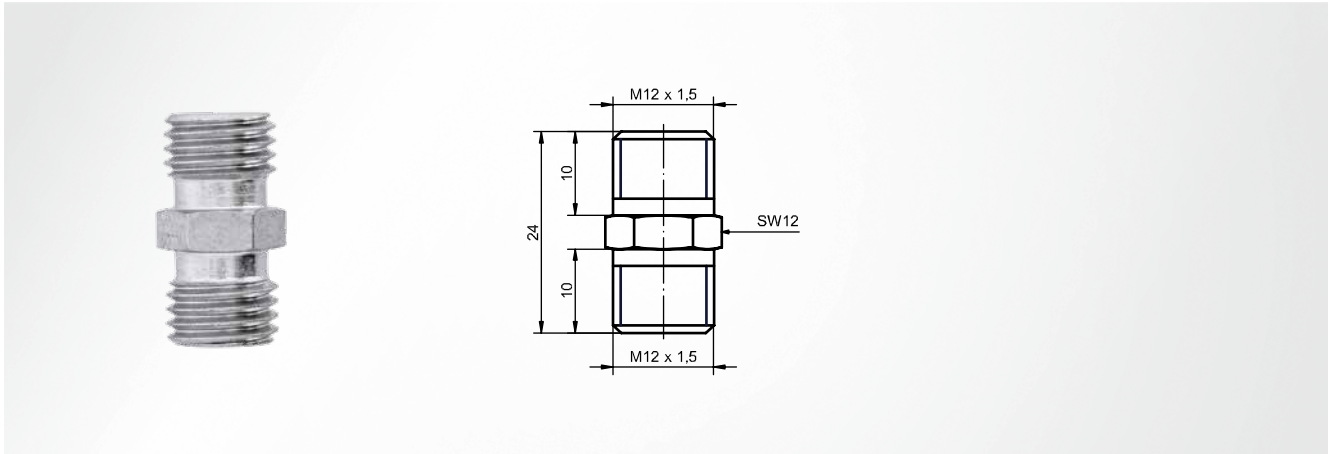
Los artículos para mangueras deben utilizarse exclusivamente para los sistemas de nitrógeno de STEINEL; el montaje solo puede ser realizado por personal cualificado

### Referencia de artículo

SZ704405

# SZ702406 Racor

recto, M12 x 1,5



## Nota

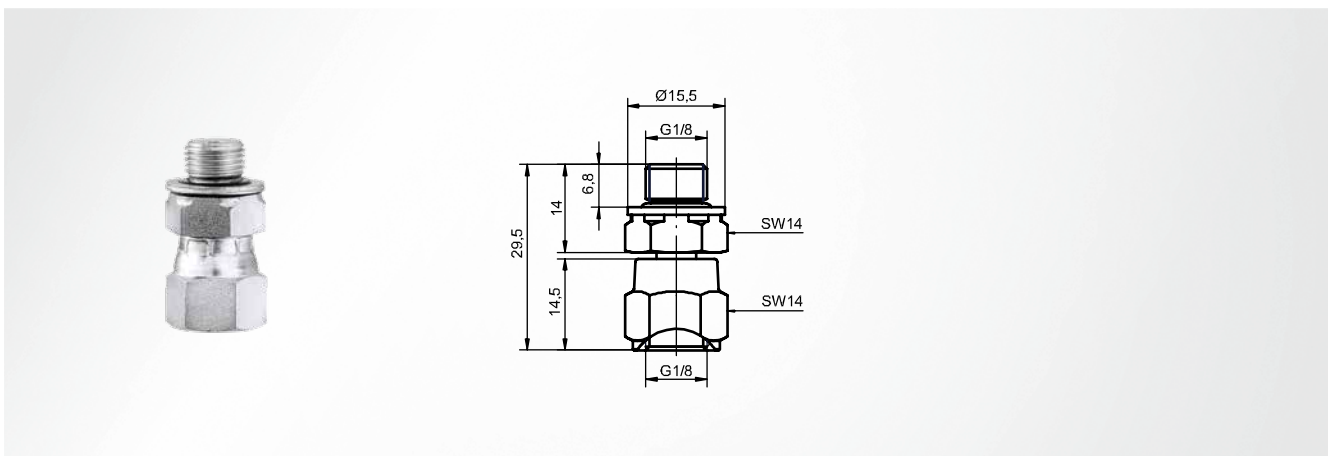
Los artículos para mangueras deben utilizarse exclusivamente para los sistemas de nitrógeno de STEINEL; el montaje solo puede ser realizado por personal cualificado

## Referencia de artículo

SZ702406

# SZ704531 Racor

recto, G1/8-G1/8



## Nota

Los artículos para mangueras deben utilizarse exclusivamente para los sistemas de nitrógeno de STEINEL; el montaje solo puede ser realizado por personal cualificado

## Referencia de artículo

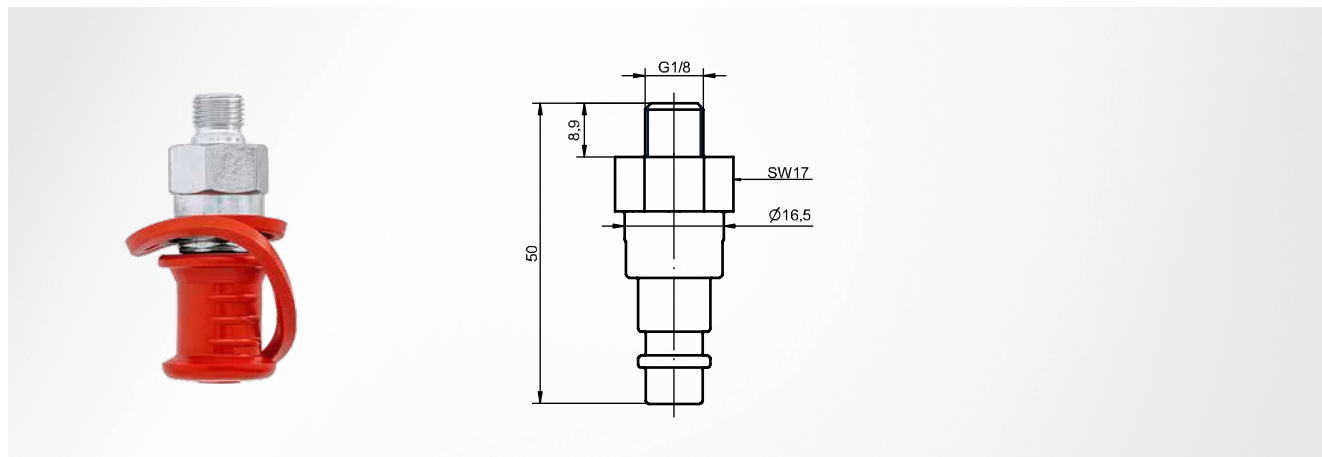
SZ704531



# SZ704302 Macho de acoplamiento rápido

**STEINEL®**

G1/8



## Nota

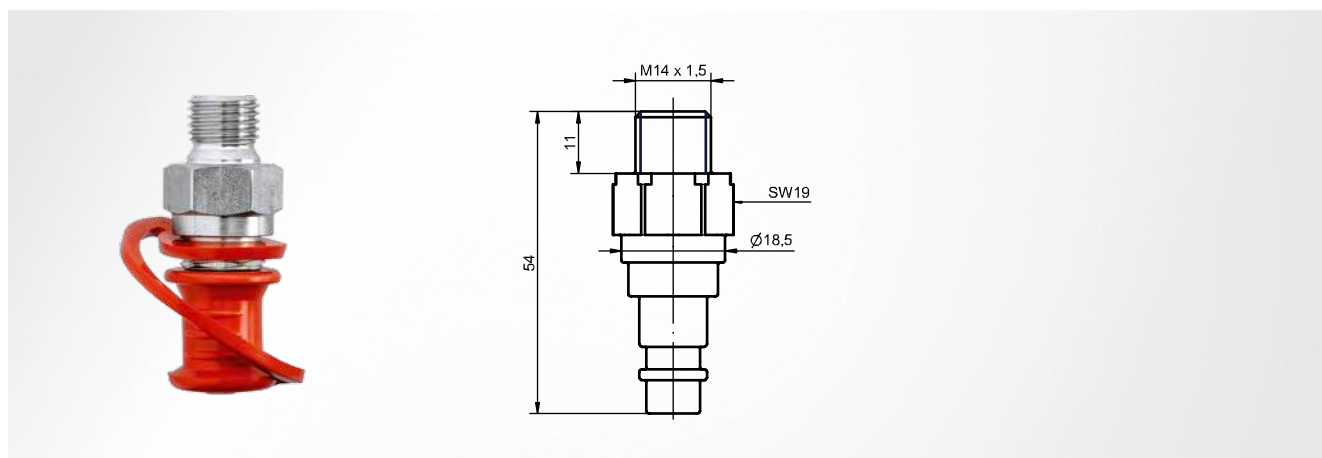
Los artículos para mangueras deben utilizarse exclusivamente para los sistemas de nitrógeno de STEINEL; el montaje solo puede ser realizado por personal cualificado

## Referencia de artículo

SZ704302

# SZ704406 Macho de acoplamiento rápido

M14 x 1,5



## Nota

Los artículos para mangueras deben utilizarse exclusivamente para los sistemas de nitrógeno de STEINEL; el montaje solo puede ser realizado por personal cualificado

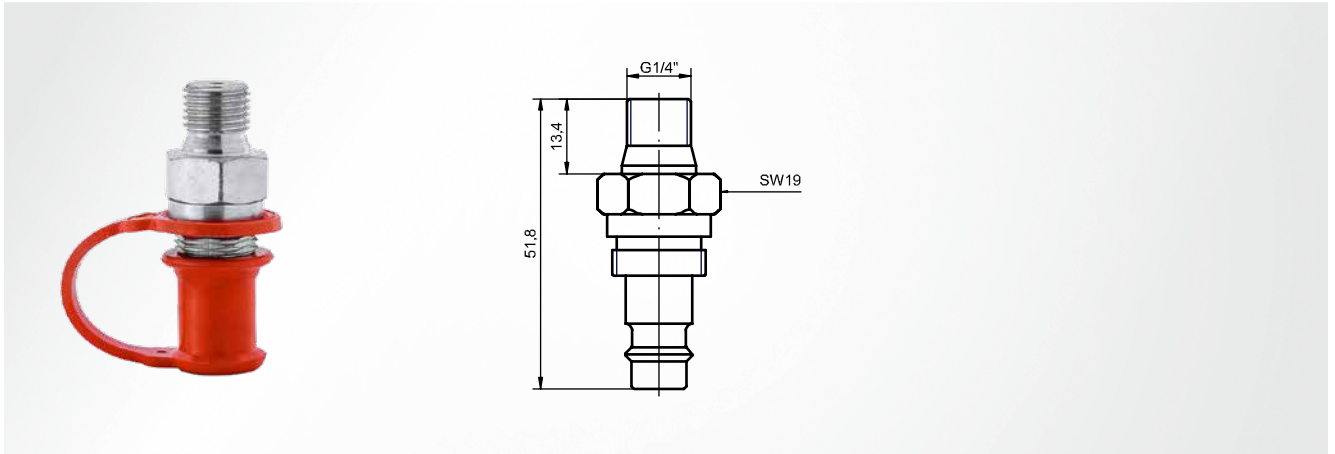
## Referencia de artículo

SZ704406



# SZ704204 Macho de acoplamiento rápido

G1/4



## Nota

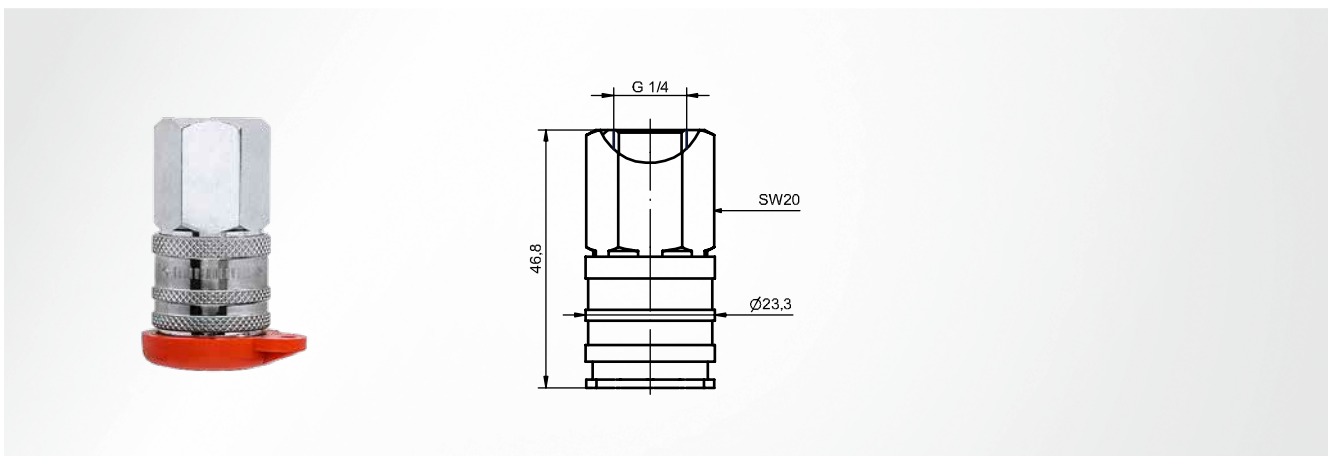
Los artículos para mangueras deben utilizarse exclusivamente para los sistemas de nitrógeno de STEINEL; el montaje solo puede ser realizado por personal cualificado

## Referencia de artículo

SZ704204

# SZ704303 Hembra de acoplamiento rápido

G1/4



## Nota

Los artículos para mangueras deben utilizarse exclusivamente para los sistemas de nitrógeno de STEINEL; el montaje solo puede ser realizado por personal cualificado

## Referencia de artículo

SZ704303