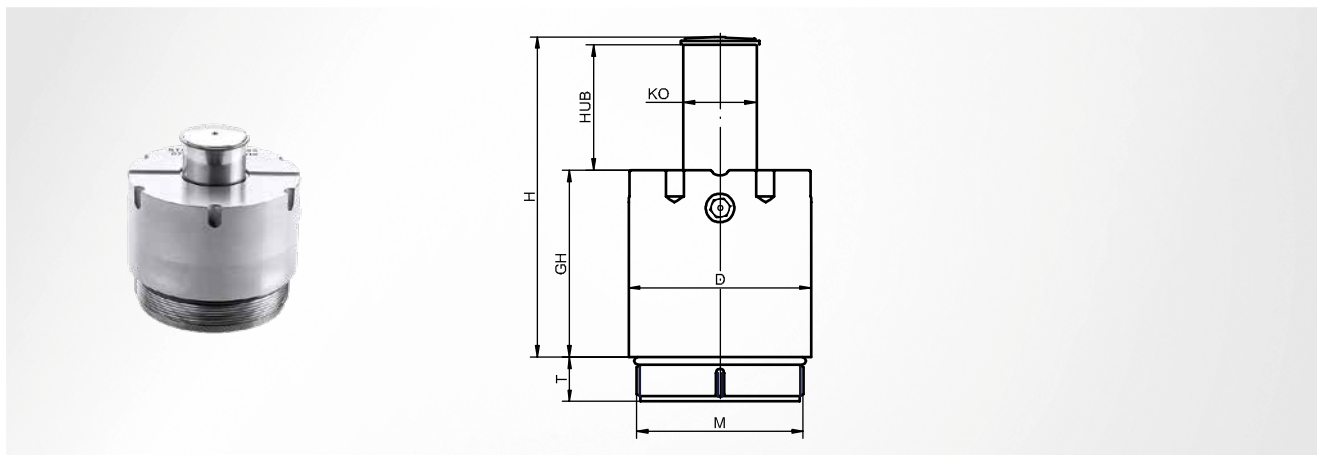


ST8841-1 5.81	ST8841-2 5.83	ST8841-3 5.85	ST8845-01-01 5.92	ST8845-32-01 5.94	ST8845-80-01 5.95
ST8845-8 5.96	ST8845-DW 5.99	SZ704301 5.113	SZ704404 5.113	SZ8099 5.114	ST8841-DS 5.123
ST8841-ZB 5.123	ST8842 5.124	ST8842 5.125	ST8842-WKZ-5 5.126	ST8841-WKZ-3 5.126	ST8841-WKZ-41 5.127

hochbauend



Lieferung

erfolgt unbefüllt

Hinweis

Anfangskraft bei 110 bar Fülldruck

Einbauhinweis

Gehäusehöhe ändert sich mit dem Hub; wird verwendet, wenn die Aufnahmeplatte in der Dicke begrenzt ist und die Aufbauhöhe kompensiert werden kann

Anfangskraft daN	Zylinder-typ	D	KO	M	T	GH	H	Hub	Artikelnummer
500	005	42	12	M36 x 2	15,0	31,3	45,5	12,5	ST8841-1 -005 x 012
						43,8	70,5	25,0	ST8841-1 -005 x 025
						56,8	96,5	38,0	ST8841-1 -005 x 038
						68,8	120,5	50,0	ST8841-1 -005 x 050
						93,8	170,5	75,0	ST8841-1 -005 x 075
1000	010	54	22	M48 x 2	15,5	118,8	220,5	100,0	ST8841-1 -005 x 100
						46,8	73,5	25,0	ST8841-1 -010 x 025
						59,8	99,5	38,0	ST8841-1 -010 x 038
						71,8	123,5	50,0	ST8841-1 -010 x 050
						96,8	173,5	75,0	ST8841-1 -010 x 075
2500	025	70	28	M64 x 2	17,0	121,8	223,5	100,0	ST8841-1 -010 x 100
						171,8	323,5	150,0	ST8841-1 -010 x 150
						46,8	73,0	25,0	ST8841-1 -025 x 025
						59,8	99,0	38,0	ST8841-1 -025 x 038
						71,8	123,0	50,0	ST8841-1 -025 x 050
3500	035	88	28	M80 x 2	19,5	96,8	173,0	75,0	ST8841-1 -025 x 075
						121,8	223,0	100,0	ST8841-1 -025 x 100
						171,8	323,0	150,0	ST8841-1 -025 x 150
						56,5	83,5	25,0	ST8841-1 -035 x 025
						69,5	109,5	38,0	ST8841-1 -035 x 038
5500	055	108	40	M100 x 2	25,0	81,5	133,5	50,0	ST8841-1 -035 x 050
						106,5	183,5	75,0	ST8841-1 -035 x 075
						131,5	233,5	100,0	ST8841-1 -035 x 100
						181,5	333,5	150,0	ST8841-1 -035 x 150
						61,5	88,5	25,0	ST8841-1 -055 x 025
10000	100	146	50	M130 x 2	27,0	74,5	114,5	38,0	ST8841-1 -055 x 038
						86,5	138,5	50,0	ST8841-1 -055 x 050
						111,5	188,5	75,0	ST8841-1 -055 x 075
						136,5	238,5	100,0	ST8841-1 -055 x 100
						186,5	338,5	150,0	ST8841-1 -055 x 150
10000	100	146	50	M130 x 2	27,0	66,5	93,5	25,0	ST8841-1 -100 x 025
						79,5	119,5	38,0	ST8841-1 -100 x 038

Gewinde-
formen

Modul-
systeme

Maschinen-
elemente

Zubehör

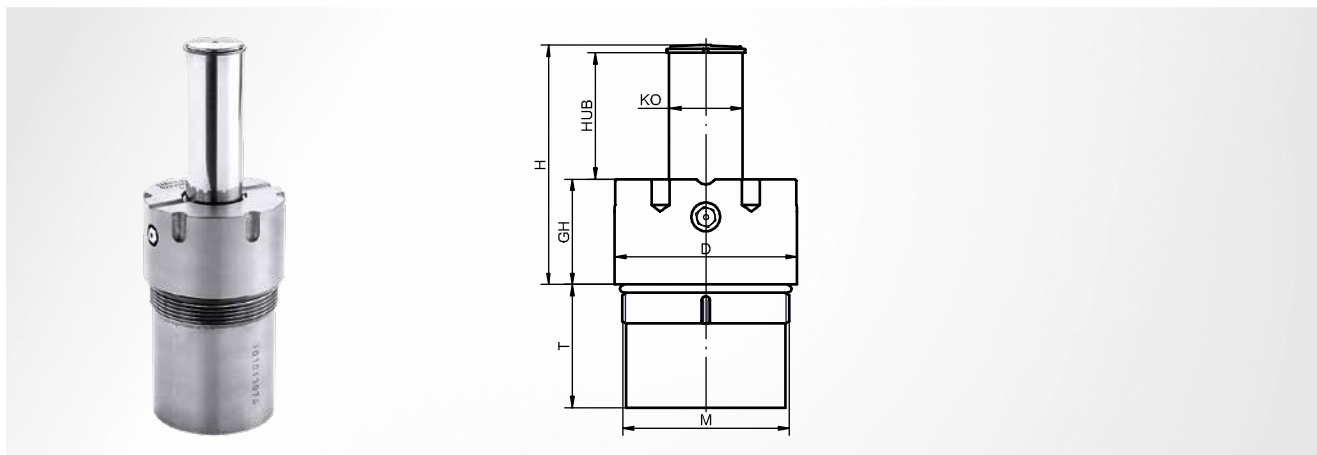
ST8841-1 Tankplattenzylinder

hochbauend

Anfangskraft daN	Zylinder- typ	D	KO	M	T	GH	H	Hub	Artikelnummer
10000	100	146	50	M130 x 2	27,0	91,5	143,5	50,0	ST8841-1 -100 x 050
						116,5	193,5	75,0	ST8841-1 -100 x 075
						141,5	243,5	100,0	ST8841-1 -100 x 100
						191,5	343,5	150,0	ST8841-1 -100 x 150

ST8841-2 Tankplattenzylinder

normalbauend



Lieferung

erfolgt unbefüllt

Hinweis

Anfangskraft bei 110 bar Fülldruck

Einbauhinweis

Gehäuseeinbautiefe ändert sich mit dem Hub; wird verwendet, wenn die Aufbauhöhe begrenzt ist, jedoch die Aufnahmeplatte entsprechend dick gewählt werden kann

Anfangskraft daN	Zylinder-typ	D	KO	M	GH	H	Hub	T	Artikelnummer
500	005	42	12	M36 x 2	40,5	54,5	12,5	14,5	ST8841-2 -005 x 012
						67,0	25,0	18,3	ST8841-2 -005 x 025
						80,0	38,0	31,3	ST8841-2 -005 x 038
						92,0	50,0	43,3	ST8841-2 -005 x 050
						117,0	75,0	68,3	ST8841-2 -005 x 075
						142,0	100,0	93,3	ST8841-2 -005 x 100
1000	010	54	22	M48 x 2	40,5	67,0	25,0	21,8	ST8841-2 -010 x 025
						80,0	38,0	34,8	ST8841-2 -010 x 038
						92,0	50,0	46,8	ST8841-2 -010 x 050
						117,0	75,0	71,8	ST8841-2 -010 x 075
						142,0	100,0	96,8	ST8841-2 -010 x 100
						192,0	150,0	146,8	ST8841-2 -010 x 150
2500	025	70	28	M64 x 2	40,5	67,0	25,0	22,3	ST8841-2 -025 x 025
						80,0	38,0	35,3	ST8841-2 -025 x 038
						92,0	50,0	47,3	ST8841-2 -025 x 050
						117,0	75,0	72,3	ST8841-2 -025 x 075
						142,0	100,0	97,3	ST8841-2 -025 x 100
						192,0	150,0	147,3	ST8841-2 -025 x 150
3500	035	88	28	M80 x 2	49,5	76,5	25,0	26,5	ST8841-2 -035 x 025
						89,5	38,0	39,5	ST8841-2 -035 x 038
						101,5	50,0	51,5	ST8841-2 -035 x 050
						126,5	75,0	76,5	ST8841-2 -035 x 075
						151,5	100,0	101,5	ST8841-2 -035 x 100
						201,5	150,0	151,5	ST8841-2 -035 x 150
5500	055	108	40	M100 x 2	52,5	79,5	25,0	34,0	ST8841-2 -055 x 025
						92,5	38,0	47,0	ST8841-2 -055 x 038
						104,5	50,0	59,0	ST8841-2 -055 x 050
						129,5	75,0	84,0	ST8841-2 -055 x 075
						154,5	100,0	109,0	ST8841-2 -055 x 100
						204,5	150,0	159,0	ST8841-2 -055 x 150
10000	100	146	50	M130 x 2	62,5	89,5	25,0	31,0	ST8841-2 -100 x 025
						102,5	38,0	44,0	ST8841-2 -100 x 038

Gewinde-
formen

Modul-
systeme

Maschinen-
elemente

Zubehör

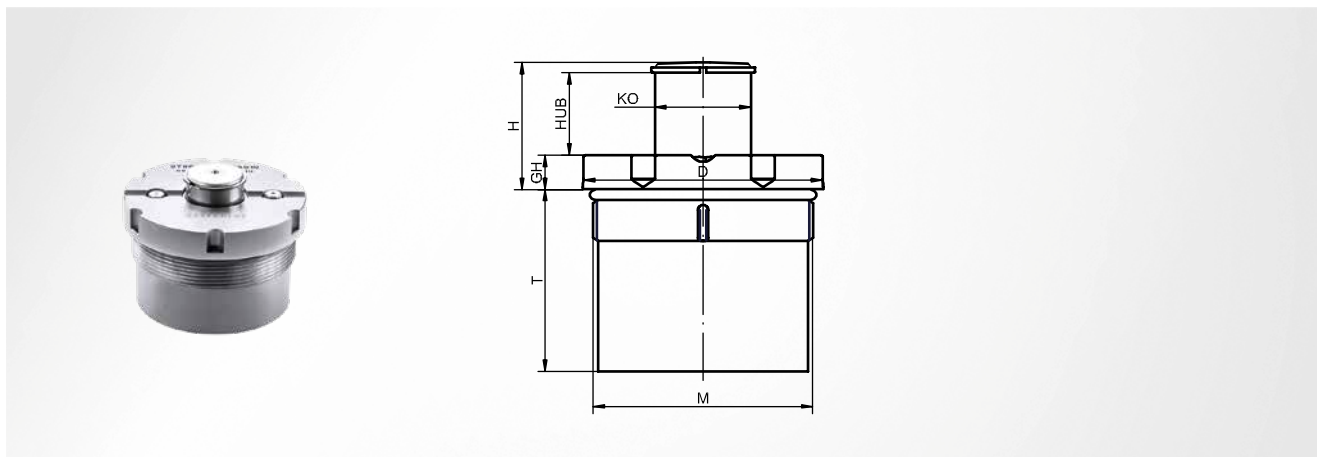
ST8841-2 Tankplattenzylinder

normalbauend

Anfangskraft daN	Zylinder- typ	D	KO	M	GH	H	Hub	T	Artikelnummer
10000	100	146	50	M130 x 2	62,5	114,5	50,0	56,0	ST8841-2 - 100 x 050
						139,5	75,0	81,0	ST8841-2 - 100 x 075
						164,5	100,0	106,0	ST8841-2 - 100 x 100
						214,5	150,0	156,0	ST8841-2 - 100 x 150

ST8841-3 Tankplattenzylinder

niedrigbauend



Lieferung

erfolgt unbefüllt

Hinweis

Anfangskraft bei 110 bar Fülldruck

Einbauhinweis

Gehäuseeinbautiefe ändert sich mit dem Hub; wird hauptsächlich für kleine Hübe verwendet und wo kleinste Aufbauhöhen notwendig sind

Anfangskraft daN	Zylinder-typ	D	KO	M	GH	H	Hub	T	Artikelnummer
500	005	42	12	M36 x 2	10	17,7	6	29,8	ST8841-3 -005 x 006
						21,7	10	33,8	ST8841-3 -005 x 010
						26,7	15	38,8	ST8841-3 -005 x 015
						31,7	20	43,8	ST8841-3 -005 x 020
						36,7	25	48,8	ST8841-3 -005 x 025
1000	010	54	22	M48 x 2	10	17,0	6	33,3	ST8841-3 -010 x 006
						21,0	10	37,3	ST8841-3 -010 x 010
						26,0	15	42,3	ST8841-3 -010 x 015
						31,0	20	47,3	ST8841-3 -010 x 020
						36,0	25	52,3	ST8841-3 -010 x 025
2500	025	70	28	M64 x 2	10	18,0	6	34,0	ST8841-3 -025 x 006
						22,0	10	38,0	ST8841-3 -025 x 010
						27,0	15	43,0	ST8841-3 -025 x 015
						32,0	20	48,0	ST8841-3 -025 x 020
						37,0	25	53,0	ST8841-3 -025 x 025
3500	035	88	28	M80 x 2	14	22,0	6	38,0	ST8841-3 -035 x 006
						26,0	10	42,0	ST8841-3 -035 x 010
						31,0	15	47,0	ST8841-3 -035 x 015
						36,0	20	52,0	ST8841-3 -035 x 020
						41,0	25	57,0	ST8841-3 -035 x 025
5500	055	108	40	M100 x 2	14	23,0	6	44,5	ST8841-3 -055 x 006
						27,0	10	48,5	ST8841-3 -055 x 010
						32,0	15	53,5	ST8841-3 -055 x 015
						37,0	20	58,5	ST8841-3 -055 x 020
						42,0	25	63,5	ST8841-3 -055 x 025
10000	100	146	50	M130 x 2	20	28,0	6	54,5	ST8841-3 -100 x 006
						32,0	10	58,5	ST8841-3 -100 x 010
						37,0	15	63,5	ST8841-3 -100 x 015
						42,0	20	68,5	ST8841-3 -100 x 020
						47,0	25	73,5	ST8841-3 -100 x 025

Gewinde-
formen

Modul-
systeme

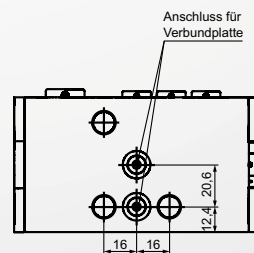
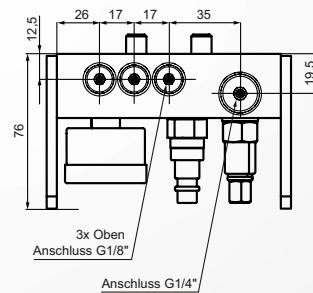
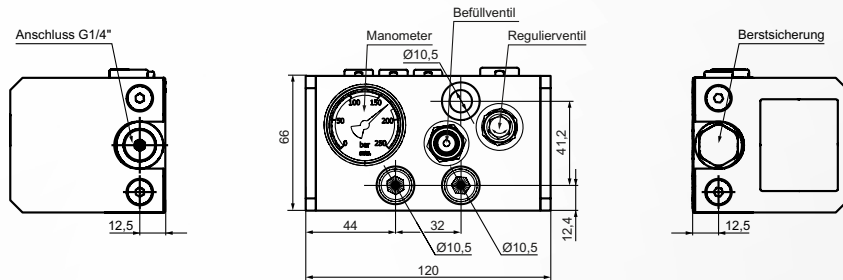
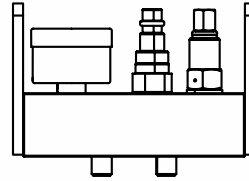
Maschinen-
elemente

Zubehör

ST8845-01-01 Kontrollarmatur

STEINEL®

für Tankplatten, mit Berstsicherung, Standard



Berstsicherung

integriert

Berstdruck

180 bar

Befestigungsschraube

2x M10 x 30

Anschlüsse

3x G1/8"; 2x G1/4"; 2x vorbereitete Anschlüsse für Tankplatten (verschlossen); Anschluss für Drückwächter ST8845-DW250W2

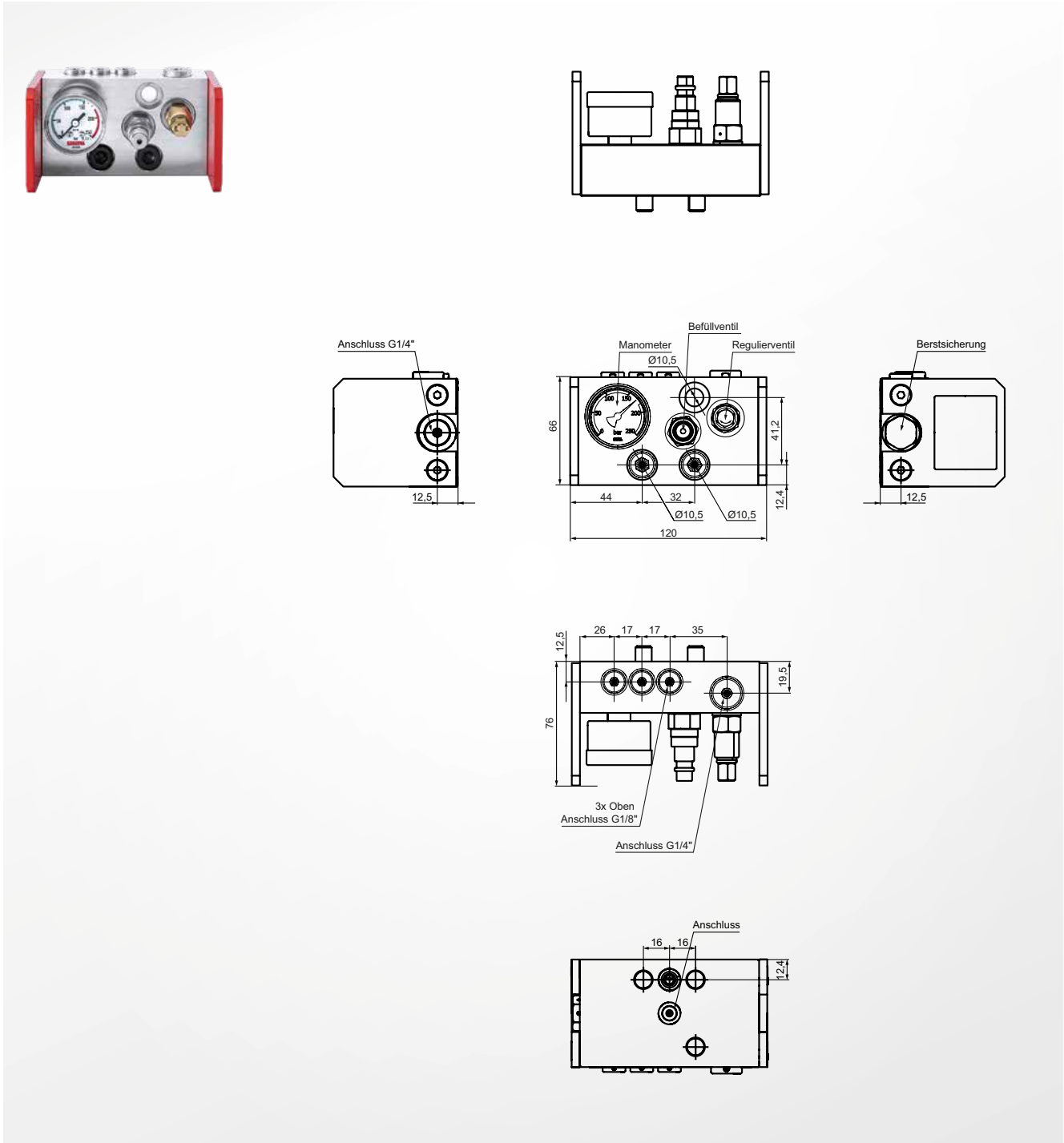
Artikelnummer

ST8845-01-01

ST8845-32-01 Kontrollarmatur

STEINEL®

32 mm, für Tankplatten, mit Berstsicherung, Standard



Berstsicherung

integriert

Berstdruck

180 bar

Einbauhinweis

zum Anbau an Tankplatten = 32 mm

Befestigungsschraube

2x M10 x 30

Anschlüsse

3x G1/8"; 2x G1/4"; 2x vorbereiteter Anschluss für Tankplatten (1x unten offen); Anschluss für Druckwächter ST8845-DW600W2

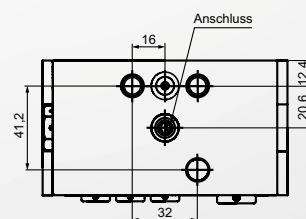
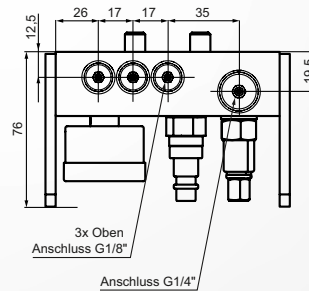
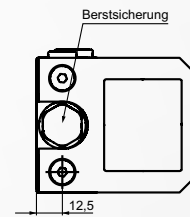
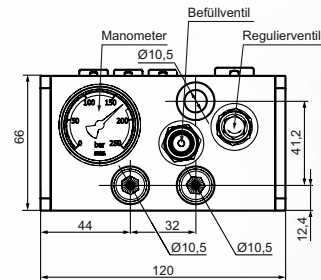
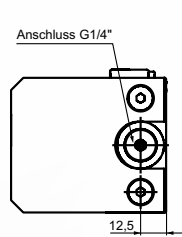
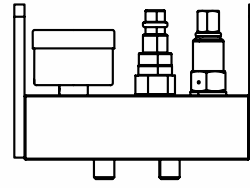
Artikelnummer

ST8845-32-01

ST8845-80-01 Kontrollarmatur

STEINEL®

80 mm, für Tankplatten, mit Berstsicherung, Standard



Berstsicherung

integriert

Berstdruck

180 bar

Einbauhinweis

zum Anbau an Tankplatten = 80 mm

Befestigungsschraube

2x M10 x 30

Anschlüsse

3x G1/8"; 2x G1/4"; 2x vorbereiteter Anschluss für Tankplatten (1x oben offen); Anschluss für Druckwächter ST8845-DW250W2

Artikelnummer

ST8845-80-01

Gewinde-
formen

Modul-
systeme

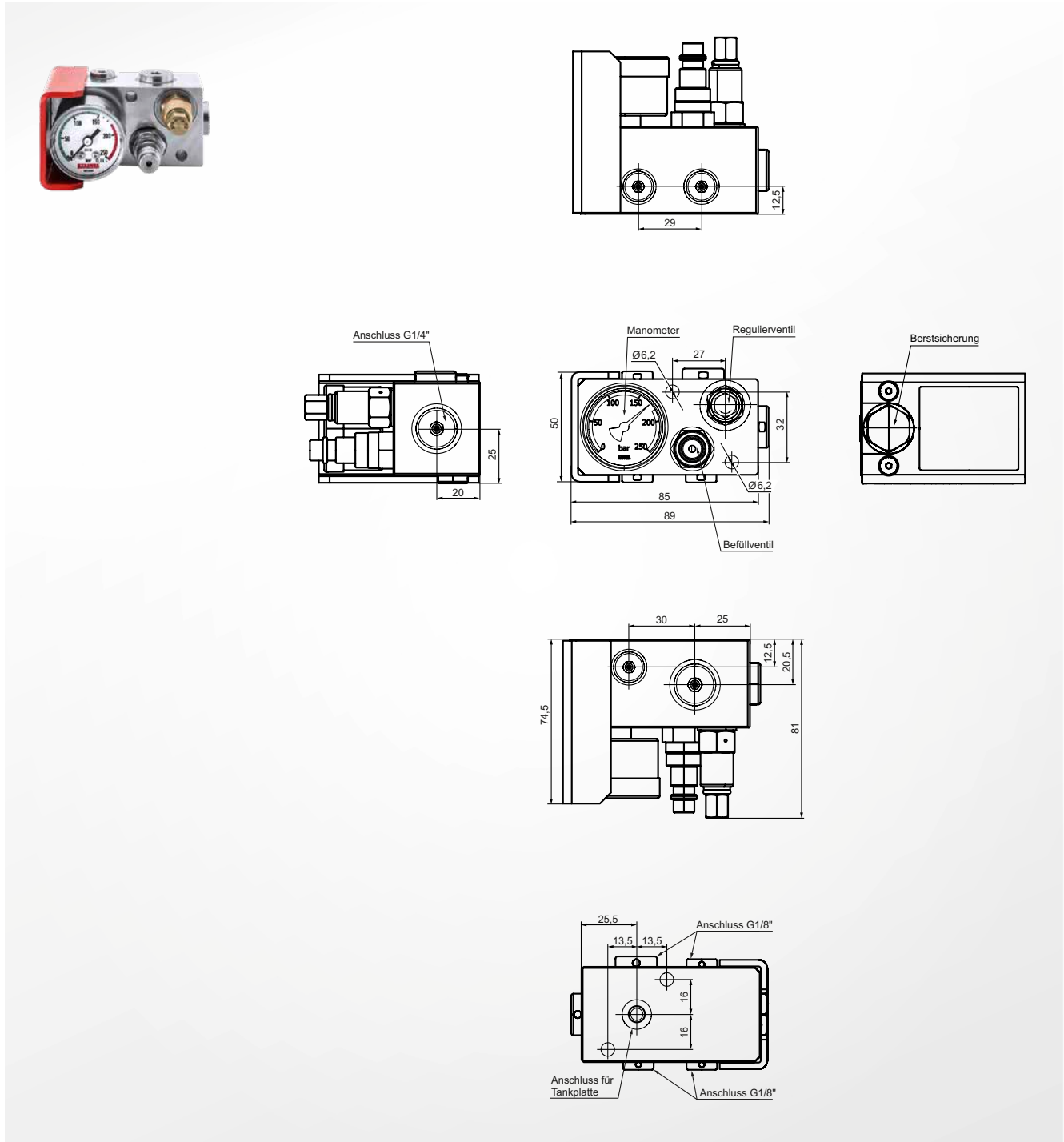
Maschinen-
elemente

Zubehör

ST8845-8 Kontrollarmatur

STEINEL®

für Tankplatten, Mini, mit Berstsicherung



Berstsicherung

integriert

Berstdruck

180 bar

Einbauhinweis

zum Anbau an Tankplatten = 80 mm

Befestigungsschraube

2x M6 x 50

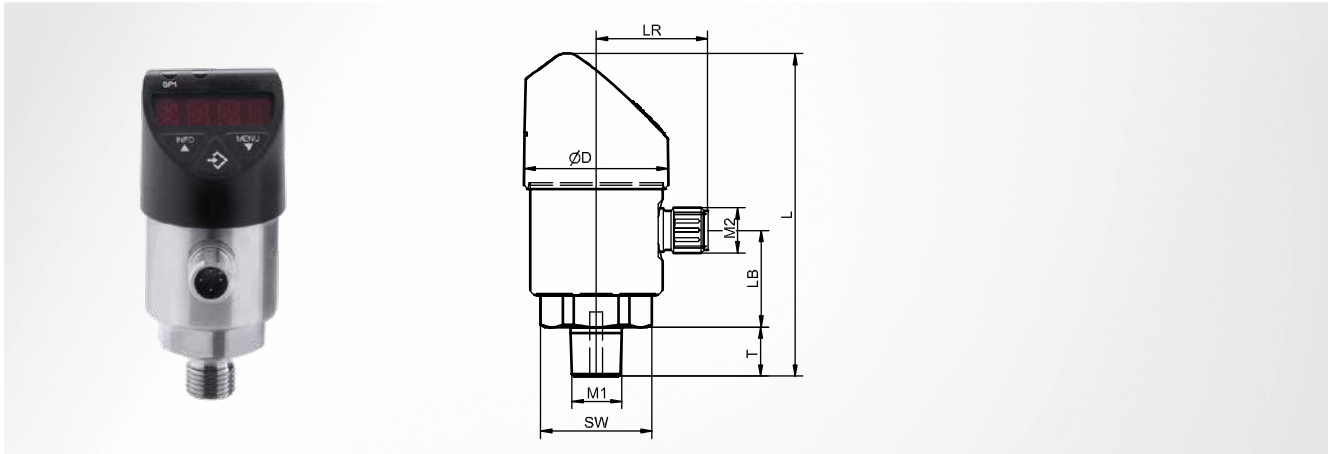
Anschlüsse

3x G1/8"; 2x G1/4"; 1x vorbereiteter Anschluss für Tankplatten; Anschluss für Druckwächter ST8845-DW250W2

Artikelnummer

ST8845-8

Druckwächter



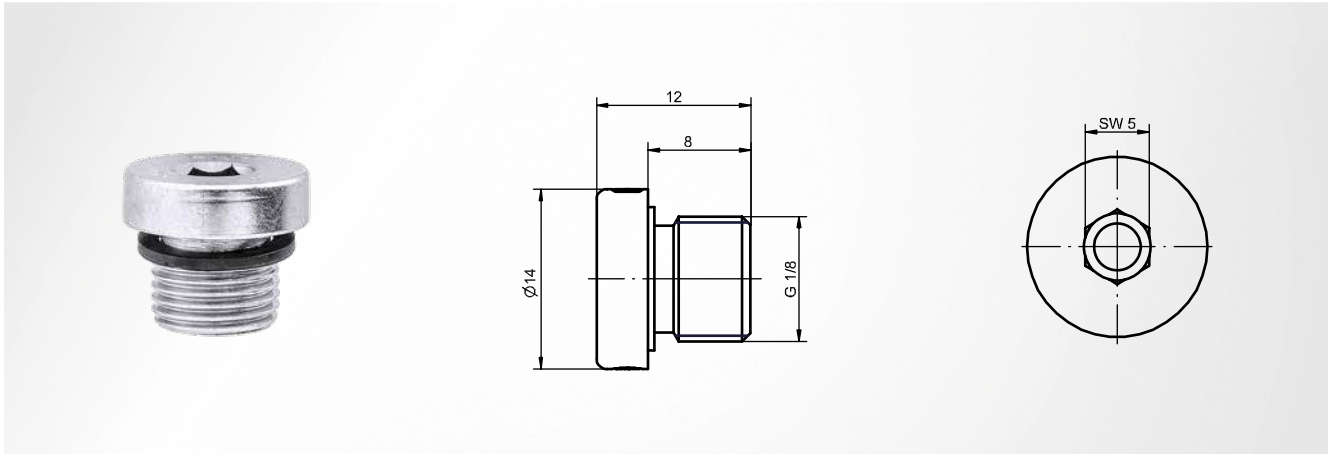
Hinweis

mit einem Schaltausgang 0...10 V; p- oder n-schaltend;
 IO-Link: ohne; Hilfsenergie: DC 15...35 V;
 Messstofftemperatur: -20 ... +85 °C;
 elektrischer Anschluss: Rundstecker M12 x 1 (4-polig);
 Belegung elektrischer Ausgang: U+=1, U-=3, S+=2, SP1=4;
 Genauigkeit: $\pm 0,5\%$ der Spanne

D	Einstellbereich	T	LB	LR	SW	M ₁	M ₂	L	Artikelnummer
~ 38	0...250	14	26,0	29,5	27	G1/4	M12 x 1	86	ST8845 - DW250W2
~ 38	0...600	14	26,0	29,5	27	G1/4	M12 x 1	86	ST8845 - DW600W2

SZ704301 Verschlussstopfen

G1/8



Hinweis

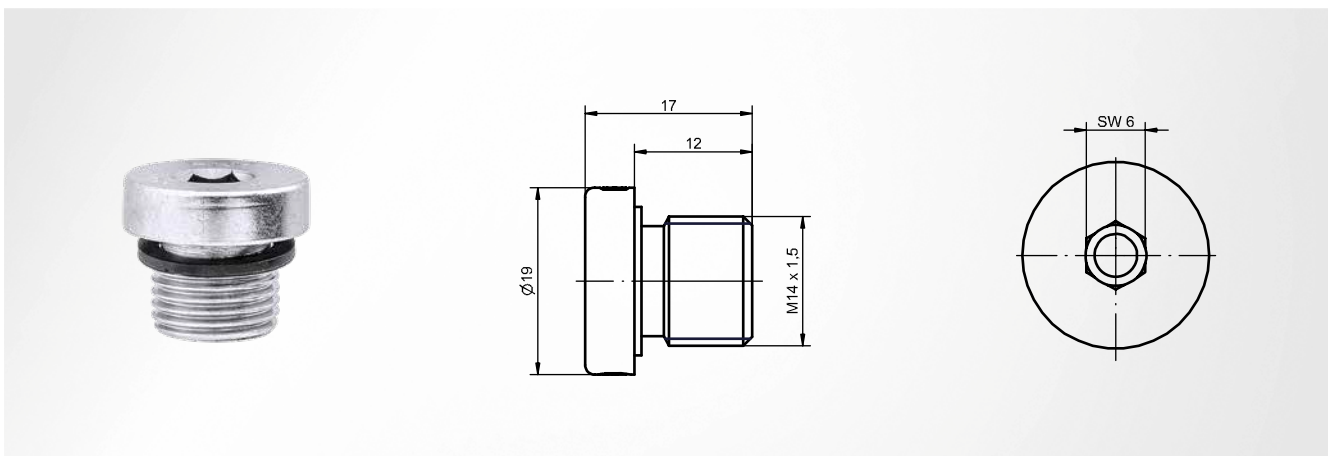
Verschlauchungsartikel sind ausschließlich für STEINEL Stickstoffsysteme einzusetzen; die Montage darf nur durch geschultes Personal durchgeführt werden

Artikelnummer

SZ704301

SZ704404 Verschlussstopfen

G1/4



Hinweis

Verschlauchungsartikel sind ausschließlich für STEINEL Stickstoffsysteme einzusetzen; die Montage darf nur durch geschultes Personal durchgeführt werden

Artikelnummer

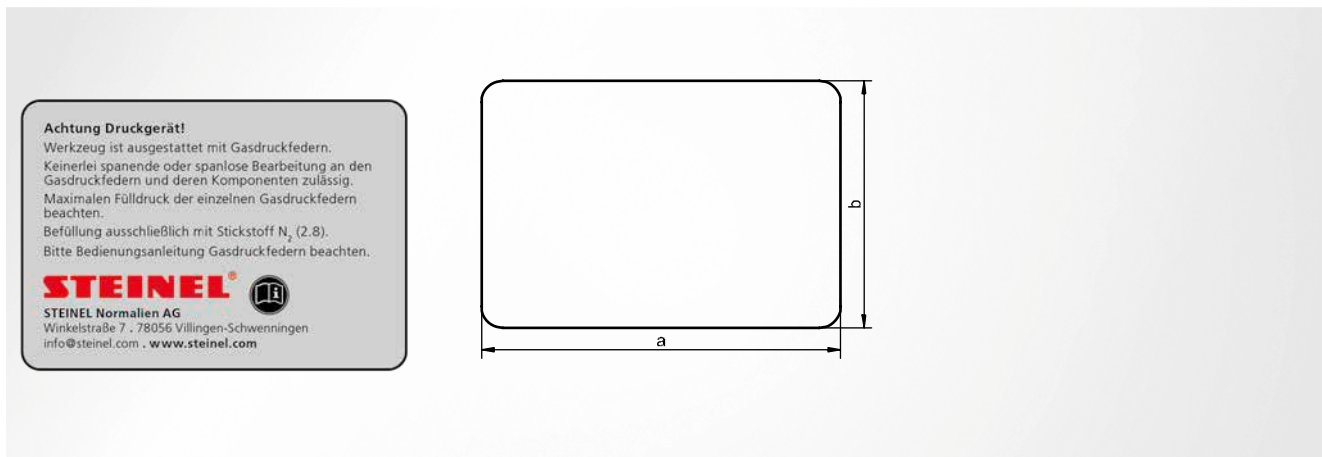
SZ704404

Gewinde-
formen

Modul-
systeme

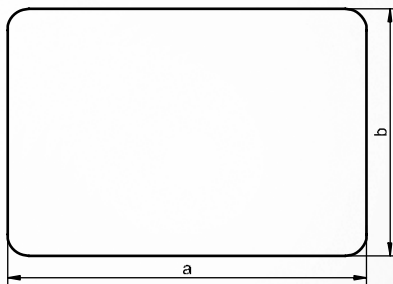
Maschinen-
elemente

Zubehör



Achtung Druckgerät!
 Werkzeug ist ausgestattet mit Gasdruckfedern.
 Keinerlei spanende oder spanlose Bearbeitung an den
 Gasdruckfedern und deren Komponenten zulässig.
 Maximalen Fülldruck der einzelnen Gasdruckfedern
 beachten.
 Befüllung ausschließlich mit Stickstoff N₂ (2.8).
 Bitte Bedienungsanleitung Gasdruckfedern beachten.

STEINEL 
 STEINEL Normalien AG
 Winkelstraße 7 · 78056 Villingen-Schwenningen
 info@steinel.com · www.steinel.com



a	b	Sprache	Artikelnummer
50	35	deutsch	SZ8099 -002
		englisch	SZ8099 -102
		französisch	SZ8099 -202
105	75	deutsch	SZ8099 -001
		englisch	SZ8099 -101
		französisch	SZ8099 -201
150	110	deutsch	SZ8099 -003
		englisch	SZ8099 -103
		französisch	SZ8099 -203

für Tankplattenzylinder



Lieferumfang

Abstreifer; Kolbendichtung; Kolbenführung; O-Ring;
Stangenführung; Hochleistungsöl

passender Zylinder	Artikelnummer
ST8841-1-005, ST8841-2-005, ST8841-3-005	ST8841 -005-DS
ST8841-1-010, ST8841-2-010, ST8841-3-010	ST8841 -010-DS
ST8841-1-025, ST8841-2-025, ST8841-3-025	ST8841 -025-DS

passender Zylinder	Artikelnummer
ST8841-1-035, ST8841-2-035, ST8841-3-035	ST8841 -035-DS
ST8841-1-055, ST8841-2-055, ST8841-3-055	ST8841 -055-DS
ST8841-1-100, ST8841-2-100, ST8841-3-100	ST8841 -100-DS

ST8841-ZB Zubehörsatz

für Tankplattenzylinder



Lieferumfang

Entlüftungsventil; Schmiernippel; Sicherungsring

passender Zylinder	Artikelnummer
ST8841-1-005, ST8841-2-005	ST8841 -1-005-ZB
ST8841-1-010, ST8841-2-010	ST8841 -1-010-ZB
ST8841-1-025, ST8841-2-025	ST8841 -1-025-ZB
ST8841-1-035, ST8841-2-035	ST8841 -1-035-ZB

passender Zylinder	Artikelnummer
ST8841-1-055, ST8841-2-055	ST8841 -1-055-ZB
ST8841-1-100, ST8841-2-100	ST8841 -1-100-ZB
ST8841-3-003	ST8841 -3-005-ZB
ST8841-3-010	ST8841 -3-010-ZB

Gewinde-
formen

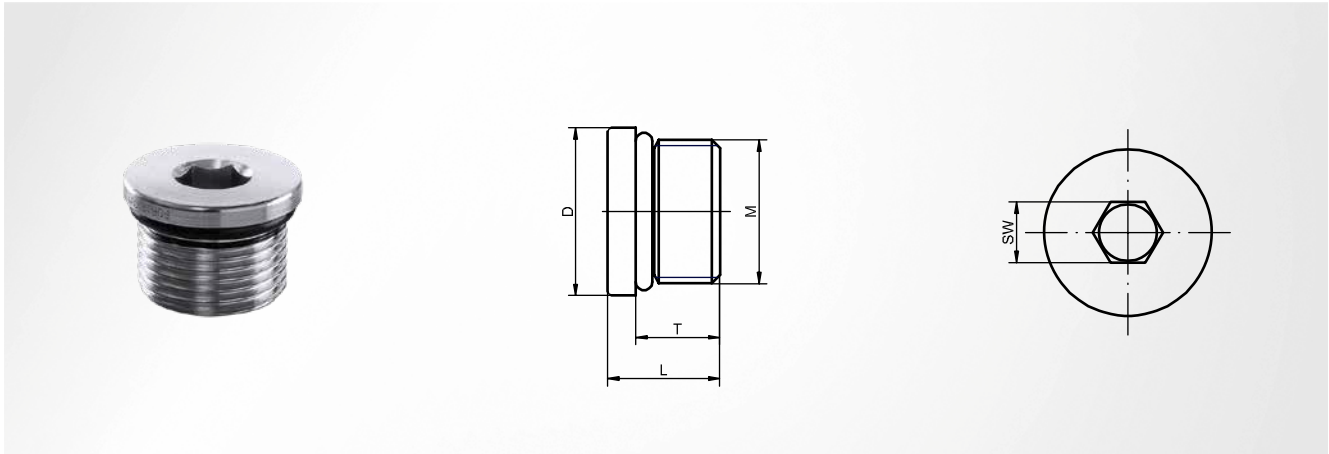
Modul-
systeme

Maschinen-
elemente

Zubehör

ST8842 Verschlussstopfen

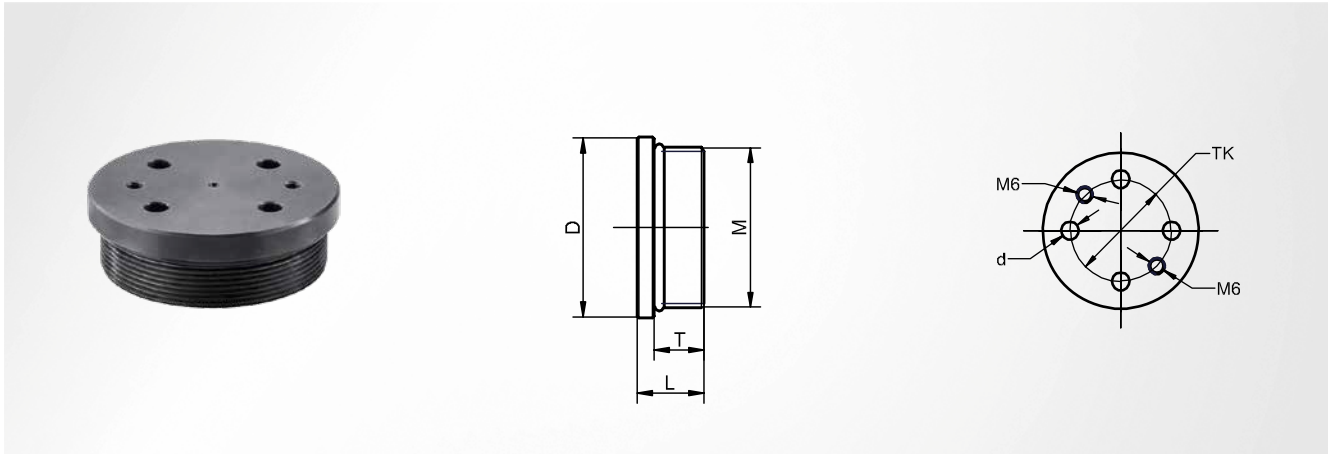
mit Innensechskant



Hinweis

wird verwendet zur Abdichtung der Volumen- bzw. Verbindungsbohrungen

D	M	L	SW	Anzugsmoment Nm	Bohrdurchmesser	Kreisfläche cm ²	T	Artikelnummer
16	1/2"-20 UNF	12,0	5	40	10	0,785	9,0	ST8842 -012
19	M14 x 1,5	14,0	6	45	12	2,011	11,0	ST8842 -014
22	3/4"-16 UNF	15,0	8	55	16	1,131	12,0	ST8842 -016
27	M20 x 1,5	18,0	10	70	18	2,545	14,0	ST8842 -020
32	M27 x 2	22,5	12	160	24	4,524	18,5	ST8842 -027



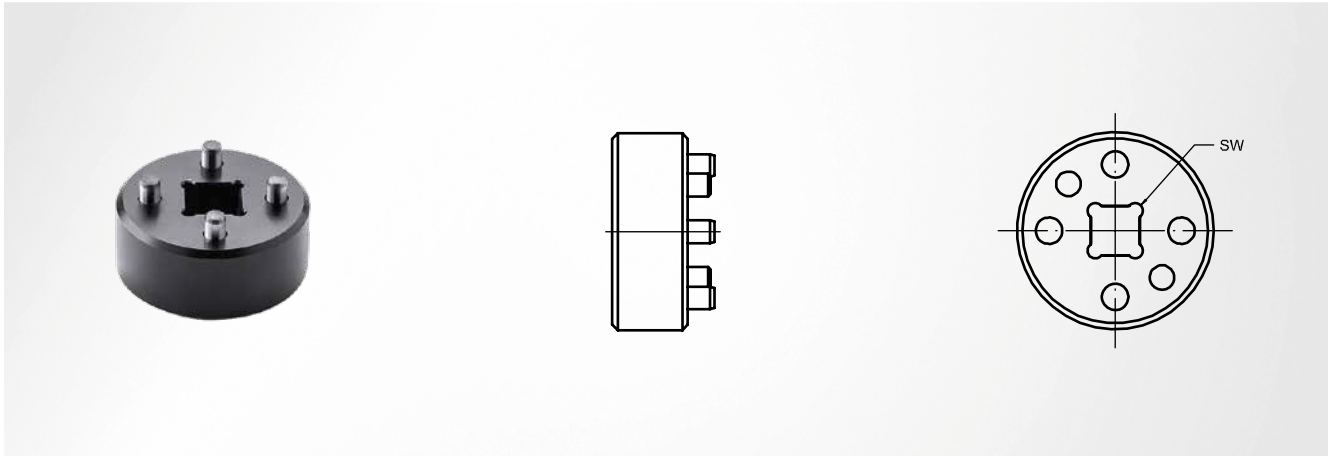
Hinweis

wird verwendet zur Abdichtung der Volumen- bzw. Verbindungsbohrungen

D	M	d	T	TK	Anzugsmoment Nm	Bohrdurchmesser	Kreisfläche cm ²	L	Artikelnummer
42	M36 x 2	5,2	15	25	300	33	8,553	20	ST8842 -036
48	M42 x 2	5,2	15	30	330	39	11,946	20	ST8842 -042
54	M48 x 2	6,2	15	35	440	45	15,904	20	ST8842 -048
70	M64 x 2	6,2	15	45	440	61	28,274	20	ST8842 -064
88	M80 x 2	8,2	20	55	800	77	45,365	30	ST8842 -080
108	M100 x 2	8,2	20	70	1000	97	72,382	30	ST8842 -100
145	M130 x 2	8,2	20	90	1200	127	124,69	30	ST8842 -130

ST8842-WKZ-5 Montagewerkzeug

für Verschlussstopfen

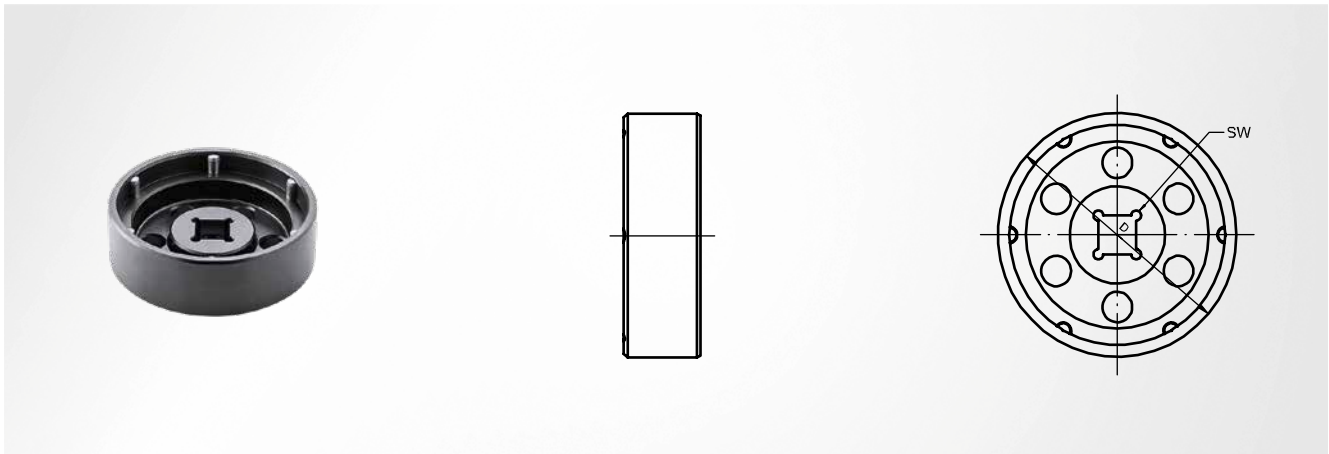


M	SW	Artikelnummer
M36 x 2	12,7	ST8842 - WKZ-5-036
M42 x 2	12,7	ST8842 - WKZ-5-042
M48 x 2	12,7	ST8842 - WKZ-5-048
M64 x 2	19,0	ST8842 - WKZ-5-064

M	SW	Artikelnummer
M80 x 2	19,0	ST8842 - WKZ-5-080
M100 x 2	19,0	ST8842 - WKZ-5-100
M130 x 2	19,0	ST8842 - WKZ-5-130

ST8841-WKZ-3 Aufsteckwerkzeug

für Tankplattenzylinder

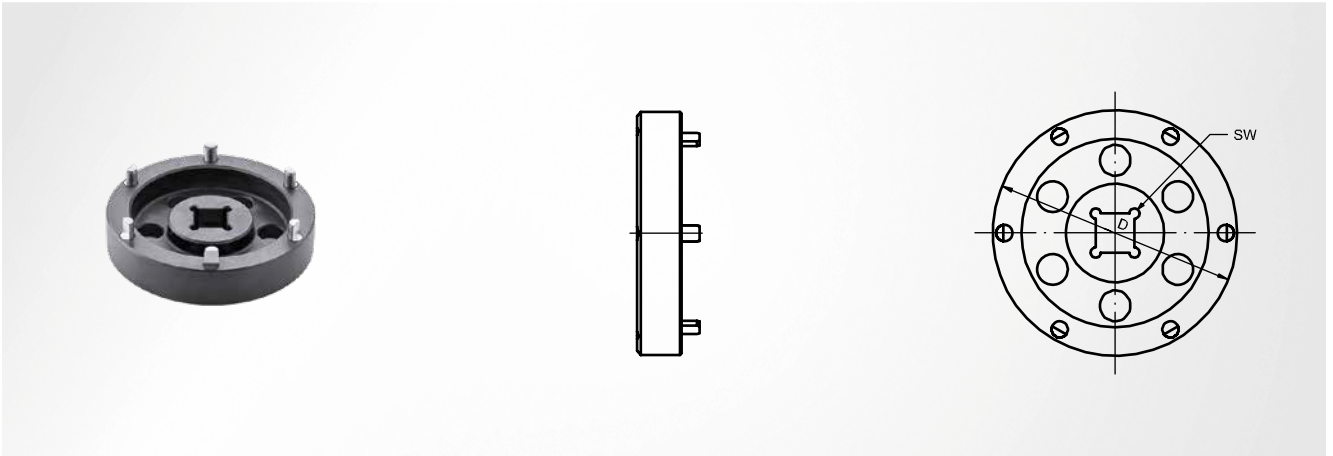


Hinweis

wird verwendet bei offenem Bauraum und Regeleinbauabstand bei mehreren Zylindern auf einer Tankplatte; bei ausreichendem Senkungsdurchmesser bei versenktem Einbau

Zylinder-typ	D	SW	Artikelnummer
005	52	12,7	ST8841 - WKZ-3-005
010	64	12,7	ST8841 - WKZ-3-010
025	82	12,7	ST8841 - WKZ-3-025

Zylinder-typ	D	SW	Artikelnummer
035	100	12,7	ST8841 - WKZ-3-035
055	120	19,0	ST8841 - WKZ-3-055
100	165	19,0	ST8841 - WKZ-3-100



Hinweis

wird verwendet bei versenktem Einbau oder verkürztem Zylindereinbauabstand

Zylinder-typ	D	SW	Artikelnummer
005	52	12,7	ST8841 -WKZ-41-005
010	64	12,7	ST8841 -WKZ-41-010
025	82	12,7	ST8841 -WKZ-41-025

Zylinder-typ	D	SW	Artikelnummer
035	100	19,0	ST8841 -WKZ-41-035
055	120	19,0	ST8841 -WKZ-41-055
100	165	19,0	ST8841 -WKZ-41-100